

**O‘ZBEKISTON RESPUBLIKASI OLIY VA O‘RTA MAXSUS
TA‘LIM VAZIRLIGI**

QARSHI MUHANDISLIK-IQTISODIYOT INSTITUTI

“NEFT VA GAZ” FAKULTETI

**“TEXNOLOGIK MASHINALAR VA JIHOZLAR”
KAFEDRASI**

“TASDIQLAYMAN”

O‘quv ishlari bo‘yicha prorektor

_____ Eshonqulov R.A

“ _____ ” _____ 2022yil

«Texnologik jihozlarni hisoblash»

fanidan

O‘QUV - USLUBIY

MAJMUA

**60720700 - “Texnologik mashinalar va jihozlar” bakalavriat
ta‘lim yo‘nalishi talabalari uchun**

Qarshi – 2022 yil

“Texnologik jihozlarni hisoblash ” fanidan o’quv uslubiy majmua elektron modulli papkani yaratish uchun tayyorlangan ushbu ishlanma 60720700-“Texnologik mashina va jihozlar” bakalavr ta’lim yo’nalishi DTS, na’munaviy ishchi o’quv rejalari, fanning o’quv va ishchi dasturlari hamda fanning elektron modulli majmuasini hamda elektron papkasini yaratish bo’yicha tavsiyanomalar asosida ishlab chiqildi.

Tuzuvchilar:	F.A.Salohiddinov	- QarMII, “Texnologik mashina va jihozlar” kafedrası katta o’qituvchisi
	M.X. Samadova	- QarMII, “Texnologik mashina va jihozlar” kafedrası stajyor o’qituvchisi
Taqrizchilar:	E.S.Mirzayev	-QarMII “Texnologik mashina va jihozlar kafedrası dotsenti
	L.O. Abdullayev	-"O‘zbekneftgaz" AJ Sanoat va ekologiya xavfsizligi, sog‘liqni muhofaza qilish va mehnat xavfsizligi departamenti Xavfsizlik madaniyatini rivojlantirish, xavf va risklar bo‘yicha ishlash bo‘limining pudratchi tashkilotlar bilan ishlash bo‘yicha bosh mutaxassis

O’quv - uslubiy majmua “Texnologik mashinalar va jihozlar” kafedrasining (bayon № ___ __ 20__) yig’ilishida “Neft va gaz” fakulteti Uslubiy Kommissiyasi (bayon № ___ __ 20__) yig’ilishida, institut Uslubiy Kengashining (bayon № ___ __ 20__) yig’ilishida ko‘rib chiqilgan va foydalanish uchun tavsiya etilgan.

O’quv uslubiy boshqarma boshlig’i	_____	A.R. Mallayev
Fakultet uslubiy komissiyasi raisi	_____	B.Yu. Nomozov
Kaferda mudiri	_____	F.E. Buronov

SILLABUS

Sillabus

Qarshi muhandislik-iqtisodiyot instituti, “Neft va gaz” fakulteti.

Manzili: Qarshi shahar, Shibayeva ko’chasi, 6-uy (institutning 2-binosi)

1. **Salohiddinov Farxod Razzoqovich.** “Neft va gaz” fakulteti “Texnologik mashina va jihozlar” kafedrasida katta o’qituvchisi

Bog’lanish uchun telefon: (+99897)–383-10-45 (mob)

Elektron pochta: salohiddinov.farxod@mail.ru

2. **Samadova Malika Xasan qizi.** “Neft va gaz” fakulteti “Texnologik mashina va jihozlar” kafedrasida stajor o’qituvchisi

Bog’lanish uchun telefon: (+99899) 350-43-09 (mob)

Elektron pochta: malika.samadova.94bk@mail.ru

Ilmiy qiziqishlari: Neft va gazni qayta ishlash sanoati mashina va jihozlarning konstruksiyalari va ishlatish tizimini samaradorligini oshirish. Mashina va jihozlarning ish qobiliyatini oshirishda ularni tashkil etuvchi elementlarning texnologik va mexanik hisoblash usullarini tanlash. Tabiiy gazni kimyoviy qayta ishlashda texnologik jihozlar ish qobiliyatini oshirish.

3. O’tkazilish joyi va vaqti: Institutning 2-binosi, o’quv yilining 3 va 4 -semestrlari dars jadvaliga asosan.

4. O’quv fanining boshqa fanlar bilan o’zaro bog’liqligi (prerekvizitlari):

"Mashina detallari", "Materiallar qarshiligi", "Mashina va mexanizmlar nazariyasi", "Materialshunoslik", "Ashyolarning kimyoviy qarshiligi va korroziyadan himoya", "Mashinalar puxtaligi "Texnologik jihozlarni ta’irlash va o’rnatish".

5. Fanning keyingi o’tiladigan fanlarga qo’llanilishi (postrekvizitlari):

Neft va gazni qayta ishlash jihozlari.

6. O’quv fanining tavsifi:

6.1.O’quv fanining yo’naltirilganligi.

Neft va gazni qazib olish va qayta ishlash korxonalarida qo’llaniladigan jihozlarni zamonaviy texnologiyalar asosida yangi turlari, konstruksiyalarini tanlash va ularni hisoblash ishlarini tashkil etish hamda fan-texnika yutuqlaridan amaliyotda doimo foydalanib borish uchun yuqori malakali muhandis kadrlarga extiyoj to’g’iladi. O’zbekiston Respublikasining ta’lim to’g’risidagi qonuni va Kadrlar tayyorlash milliy dasturi talablaridan kelib chiqqan holda bakalavr har tomonlama bilimdon, ilg’or davlatlar tajribalari bilan yaqindan tanish, yangi ilmiy g’oyalar va texnikaviy yechimlarni yaratish qobiliyatiga ega bo’lishlari, o’ziga xos zamonaviy tafakkurli, bilimli, malakali va ayni paytda yuksak ma’naviy komillik sifatlariga ega bo’lishi, kelajagimiz uchun mas’ul, jonkuyar, fidoyi qilib, chuqur va mustahkam bilimli mutaxassislar qilib tarbiyalah vazifasini o’tashga yo’naltirilgan.

6.2.Maqsadi:

“Neft va gazni qayta ishlash texnologik mashina va jihozlarni mustahkamlikka hisoblash” fani texnika fanlari bakalavrlarini tayyorlash asosini tashkil etuvchi umumilmiy va umummuhandislik fanlarinn yagona sistemaga birlashtiradi.

Texnologik jihozlarni turli-tumanligi va uqitish muddatining qisqaliginn e’tiborga olib bu kursda neftkimyo mashinasozligiga xos bo’lgan va o’ziga xos yuklanish turlari ostida bo’ladigan eng keng tarqalgan materiallardan tayyorlanadigan detal va yig’malarni hisoblash va konstruksiyalash usullari o’rganiladi. Bunda neftni va gazni qayta ishlash korxonalarining mashina yoki apparatlari detallar yoki yig’malar to’plamidan iborat yagona sistema deb qaraladi. Bunday yondashish qisqa vaqt ichida hisoblashning asoslarini ko’rib o’tish imkonini beradi.

“Neft va gazni qayta ishlash texnologik mashina va jihozlarni mustahkamlikka

hisoblash” fanini o‘qitish natijasida talabalar neft va gazni qazib olish va qayta ishlash sanoatida qo‘llaniladigan umumiy va maxsus jihozlarning barcha asosiy turlari to‘g‘risida tasavvurga ega bo‘ladi. Qo‘llaniladigan jihozlarning mexanik va texnologik imkoniyatlarini, o‘ziga xos xususiyatlarini va ular yordamida amalga oshiriladigan texnologik jarayonlarni, nazariy asoslarini bilgan holda, asosiy kriteriyalari (gabarit o‘lchamlari, og‘irligi, energiya va moddiy resurslarni tejash va h.k.) bo‘yicha maqbul sharoitlarda olib borish va texnologik oqimlarni ko‘rsatkichlarni muvoffiqlashtirish, tanlangan mashina va jihozlarni texnologik va mexanik ko‘rsatkichlarning hisob-kitoblarni amalga oshirishni bilishi lozim.

6.3.Vazifalari:

Fanning o‘z oldiga qo‘ygan vazifalari quyidagilardan iborat:

- talabalarining fan bo‘yicha bilimlarini boshqa fanlarga o‘zaro bog‘liq ravishda o‘rgatish;
- tizimda qo‘llaniladigan jihozlarning ishlash samaradorliklarini oshirish usullarini o‘rgatish;
- texnologik jarayonlarni amalga oshirishda jihozlarning zaruriy ish ko‘rsatkichlarini ta‘minlash va ularni maqbullashtirish;
- jihozlarning ishlash sharoitiga qarab qo‘llanilish ahamiyati va ishonchliligini ta‘minlash usullarini o‘rganish;
- neft va gaz mahsulotlarini qayta ishlash, saqlash va transport qilishda qo‘llaniladigan jihozlarning ishlashi maqbul uslublarini tanlashni ilmiy asoslangan holda o‘rganish va shu kabilar.

Fan talabalarining neft va gazni qayta ishlashda qo‘llaniladigan barcha turdagi jihozlarning ishlashi va ish unumdorliklarini oshirish usullarini, jihozlarni ishlatishda mehnat muhofazasi va ekologik muammolar haqida mukammal bilimlarga ega bo‘lishi, jihozlarning metall va metalmas konstruktsiyalari uchun mos materiallarni o‘rganish, jihozlarning zaruriy parametrlarini hisoblash kabi masalalarni o‘rganishni o‘z oldiga vazifa qilib qo‘yadi.

Mundareja

T/r	Mavzular nomi	
1	Kirish	
2	Ma'ruza matnlari	
3	Amaliy ishlarni bajarish uchun uslubiy ko'rsatmalar	
4	Laboratoriya ishlarini bajarish uchun uslubiy ko'rsatmalar	
5	Foydalanilgan adabiyotlar	
6	Ta'lim texnologiyalari	
7	Fan bo'yicha mustaqil ish mavzulari	
8	Fan bo'yicha glossary	
9	Fan dasturi	
10	Ishchi dastur	
11	Tarqatma materiallar	
12	Test savollari majmui	

KIRISH

Ushbu o'quv-uslubiy majmua 5320300-“Texnologik mashinalar va jihozlar” ta'lim yo'nalishi bo'yicha yuqori malakali bakalavr tayyorlashda «Texnologik jihozlarni hisoblash» fanini o'rganish muhim bo'lib, umum texnikasi fanlarni o'zlashtirishni yakunlaydi.

Bo'lg'usi mutaxassislar o'zlarini olgan bilimlarini kelajakda kundalik amaliy ish faoliyatini muayyan bajarishida, ya'ni texnikaviy masalalarni hal qilishda qo'llay olishlari kerak, jumladan:

-texnologiya jihozlarining ishlatishda, ta'mirlashda va ular loyihasini mukammallashtirishda;

-yangi texnologiya jihozlarini tahlil va tadbiiq qilishda qatnashishi;

-mashina, avtomatlar va uzviy texnologiyaviy tizimlarni tadqiq qilishda.

Talabalarni «Texnologik jihozlarni hisoblash» fanini o'rganish kelajakda turli xil zamonaviy mashina va jihozlarni konstuktiviyasini loyihalay oladigan, ularni ishlab chiqarishda qo'llay oladigan mutaxassis bo'lib yetishishlarida chuqur o'rganishlari katta ahamiyatga ega. Shu sababli ushbu fanning o'quv jarayonida tutgan o'rni muhimdir.

Ko'p qirrali kimyo va neft-gazni qayta ishlash sanoati va uning mashinasozlik sohalarining talablariga javob bera oladigan bakalavr tarmoq texnologik jihozlari, avtomatik jihozlari va tizimlarini hisoblash va loyihalash borasida ishtirok etishi uchun yetarli bilimga ega bo'lishi lozim. Shuning uchun ishlab chiqarishga yuqori malakali bakalavr yetishtirib berish asosiy vazifalardan biridir.

«Texnologik jihozlarni hisoblash» fanining asosiy vazifalari quyidagilar hisoblanadi:

-umummuhandislik va maxsus fanlar birlikligini bog'lashi;

-texnologiyaviy jihozlarini loyihalash davrida sinflarga ajratishi;

-neft va gazva kimyo sanoati korxonalarini texnologik jihozlarining texnikaviy sifatini, ish unumdorligi va samaradorlik ko'rsatkichlarini oshirish, ularning loyihaviy xavfsizligi va ekspluatatsiyaviy ishonchligini ta'minlashi;

-amaliyotda hisoblash va loyihalashni tutgan o'rni.

«Texnologik jihozlarni hisoblash»fanini o'qitish natijasida talabalar neft va gazni qazib olish va qayta ishlash sanoatida qo'llaniladigan umumiy va maxsus jihozlarning barcha asosiy turlari to'g'risida tasavvurga ega bo'ladi. Qo'llaniladigan jihozlarning mexanik va texnologik imkoniyatlarini, o'ziga xos xususiyatlarini va ular yordamida amalga oshiriladigan texnologik jarayonlarni, nazariy asoslarini bilgan holda, asosiy kriteriylari (gabarit o'lchamlari, og'irligi, energiya va moddiy resurslarni tejash va h.k.) bo'yicha maqbul sharoitlarda olib borish va texnologik oqimlarni ko'rsatkichlarni muvoffiqlashtirish, tanlangan mashina va jihozlarni texnologik va mexanik ko'rsatkichlarning hisob-kitoblarni amalga oshirishni bilishi lozim.

**O‘ZBEKISTON RESPUBLIKASI OLIY VA O‘RTA
MAXSUS TA‘LIM VAZIRLIGI**

**QARSHI MUHANDISLIK-IQTISODIYOT INSTITUTI
NEFT VA GAZ FAKULTETI**

**“TEXNOLOGIK MASHINALAR VA JIHOZLAR”
kafedrası**

**60720700 - “Texnologik mashinalar va jihozlar” bakalavriat
ta‘lim yo‘nalishi talabalari uchun**

**«Texnologik jihozlarni hisoblash»
fanidan**

MA‘RUZALAR MATNI



Qarshi – 2022 yil

KIRISH

Ushbu o'quv-uslubiy majmua 60720700-“Texnologik mashinalar va jihozlar” ta’lim yo‘nalishi bo‘yicha yuqori malakali bakalavr tayyorlashda «Texnologik jihozlarni hisoblash» fanini o‘rganish muhim bo‘lib, umum texnikasi fanlarni o‘zlashtirishni yakunlaydi.

Bo‘lg‘usi mutaxassislar o‘zlarini olgan bilimlarini kelajakda kundalik amaliy ish faoliyatini muayyan bajarishida, ya’ni texnikaviy masalalarni hal qilishda qo‘llay olishlari kerak, jumladan:

-texnologiya jihozlarining ishlatishda, ta’mirashda va ular loyihasini mukammallashtirishda;

-yangi texnologiya jihozlarini tahlil va tadbiq qilishda qatnashishi;

-mashina, avtomatlar va uzviy texnologiyaviy tizimlarni tadqiq qilishda.

Talabalarni «Texnologik jihozlarni hisoblash» fanini o‘rganish kelajakda turli xil zamonaviy mashina va jihozlarni konstuktiviyasini loyihalay oladigan, ularni ishlab chiqarishda qo‘llay oladigan mutaxassis bo‘lib yetishishlarida chuqur o‘rganishlari katta ahamiyatga ega. Shu sababli ushbu fanning o‘quv jarayonida tutgan o‘rni muhimdir.

Ko‘p qirrali kimyo va neft-gazni qayta ishlash sanoati va uning mashinasozlik sohaslarining talablariga javob bera oladigan bakalavr tarmoq texnologik jihozlari, avtomatik jihozlari va tizimlarini hisoblash va loyihalash borasida ishtirok etishi uchun yetarli bilimga ega bo‘lishi lozim. Shuning uchun ishlab chiqarishga yuqori malakali bakalavr yetishtirib berish asosiy vazifalardan biridir.

«Texnologik jihozlarni hisoblash» fanining asosiy vazifalari quyidagilar hisoblanadi:

-umummuhandislik va maxsus fanlar birlikligini bog‘lashi;

-texnologiyaviy jihozlarni loyihalash davrida sinflarga ajratishi;

-neft va gazva kimyo sanoati korxonalarini texnologik jihozlarining texnikaviy sifatini, ish unumdorligi va samaradorlik ko‘rsatkichlarini oshirish, ularning loyihaviy xavfsizligi va ekspluatatsiyaviy ishonchligini ta’minlashi;

-amaliyotda hisoblash va loyihalashni tutgan o‘rni.

«Texnologik jihozlarni hisoblash»fanini o‘qitish natijasida talabalar neft va gazni qazib olish va qayta ishlash sanoatida qo‘llaniladigan umumiy va maxsus jihozlarning barcha asosiy turlari to‘g‘risida tasavvurga ega bo‘ladi. Qo‘llaniladigan jihozlarning mexanik va texnologik imkoniyatlarini, o‘ziga xos xususiyatlarini va ular yordamida amalga oshiriladigan texnologik jarayonlarni, nazariy asoslarini bilgan holda, asosiy kriteriyalari (gabarit o‘lchamlari, og‘irligi, energiya va moddiy resurslarni tejash va h.k.) bo‘yicha maqbul sharoitlarda olib borish va texnologik oqimlarni ko‘rsatkichlarni muvoffiqlashtirish, tanlangan mashina va jihozlarni texnologik va mexanik ko‘rsatkichlarning hisob-kitoblarni amalga oshirishni bilishi lozim.

1-Mavzu: Texnologik jihozlarni loyihalashning umumiy prinsiplari.

Reja:

- 1.1 Texnologik mashinasozlikda standartlashtirish hajmi va tarkibi.
- 1.2. Yagona sistemalar: konstruktorlik hujjatlari (ECKД);
- 1.3. Ishlab chiqarishni texnik tayyorlash (ECTIII);
- 1.4. Material va buyumlarni korroziya va eskirishdan himoyalash (EC3KC).
- 1.5. Sistemalar mahsulot sifat ko'rsatkichlari: (CIIKII),
- 1.6. Mehnat xavfsizligi standartlari (CCBT).
- 1.7. «Davlat texnika nazorati» ning me'yor va talablari. Konstruktorlik faoliyatida me'yor-texnik hujjatlarning ahamiyati.

Asosiy tushuncha va atamalar: texnologik jihozlarning tavsniifi, ularning asosiy tarkibiy qismlari va klassifikatsiyasi, texnologik jihozlarga ko'rsatadigan asosiy talablar.

Ishlab chiqarishda mashina va jihozlar bir vaqtda bir yoki bir necha kimyoviy, fizikaviy yoki fizik-kimyoviy jarayonlar (kimyoviy reaksiyalar, bug'latish, kondensatsiyalash, kristallizatsiyalash, qaynatish, rektifikatsiyalash, absorbsiyalash, adsorbsiyalash, quritish, aralashtirish, maydalash va boshq.) amalga oshirishini ta'minlashga xizmat qiladi.

Texnologik jihozlarni loyihalashning umumiy prinsiplari. Neft va gaz kimyo sanoati mashina va jihozlari loyihalashga qoyiladigan asosiy talablar: ishlash rejimlari texnologik jarayonga mosligi, texnologik, iqtisodiy omil, unifikatsiya va normallik agregatlash, ishonchli germetizatsiya ishlaydigan zonalar bo'lmashligi va kichik materiallar sarfini kamaytirish; zanglash va yemirilish va chidamlik; konstruksiyasining qismlarini barobar mustahkamligi va qattiqligi.

Loyihalash printsiplari va uslublari.

Loyihalashning asosiy bosqichlari, mehnatni muhofaza qilish, ekologik muammolar energiya va materiallar sarfini kamaytirish va mashinani loyihalash davriga bajariladigan asosiy sxemalar: texnologik sxema va karta, strukturaviy sxema, kinematik sxema, mashinani yog'lash, avtomatlashtirish va himoyalash sxemalari.

Texnologik jihozlar elementlarining hisoblash nazariyasini umumiy asoslari. Texnologiyaviy jihozlarning silindrsimon qobiqlari, qopqoqlari va boshqa qismlarni mustahkamlikka hisoblashda plastina va obolochkalar (qobiqlar) nazariyasini qo'llash. Simmetrik o'qlari boylab joylashgan kuchlar ta'sirida bo'lgan yumaloq va halqasimon plastinkalar hisobi. Teng ta'sir etuvchi kuchlar ta'siridagi qavariq qobiqlar hisobi.

Kimyo va neft-gaz sanoatlari uchun malakali kadrlar tayyorlashda "Neft va gazni qayta ishlash texnologik mashina va jihozlarini mustahkamlikka hisoblash" fanining o'rnini katta va muhim bo'lib hisoblanadi. Ushbu kurs tabiiy fanlarning fundamental qonunlariga tayanadi.

Bu fan neft va gaz sanoatida ishlatiladigan mashina va jihozlar asosiy uzellarini ishonchligi va barqarorligi, mustahkamligi o'zgaruvchanligi optimal loyihalash savollarini echish masalalarini o'z ichiga qamrab oladi.

Fanning asosiy mazmuni bo'limlarda quyidagicha:

- 1) loyihaviy materiallar tanlash;
- 2) ularning mexanikaviy xususiyatlarini loyihalayotgan jihoz loyihasiga ta'siri.

Neft va gaz texnologik mashina va jihozlarini loyihalashda materiallarga qo'yidagi talablar qoyiladi:

- materiallarning asosiy xususiyatlarini e'tiborga olish.
- materiallarga kichik va yuqori harorat, kuchlar ta'siri va ish rejimini ta'sirlarini hisobga olish mustahkamligini ta'minlash
- materiallarni yemirilish va zanglash mexanizmi, ularning loyihalayotgan mashina loyihasiga ta'siri.
- mustahkamlik koeffitsienti.
- uzoq muddat ishlash qobiliyatiga vaqt omili ta'siri.

Kimyo va neft va gaz sanoati mashina va jihozlarini tayyorlashda ishlatiladigan asosiy materiallar sifatida quyidagilar:

metallar va qotishmalar (po'lat, choyan, latun, bronza, mis, alyuminiy, nikel', titan va boshqalar),

nometall materiallar (plastmassa, keramika (sopol)), shisha rezina, azbest va boshqalar) ularning mexanikaviy ta'siri.

Mashinalarni loyihalashning asosiy uslublari. Mashinalar loyihalashini kelajagi va yangilanishi; mashinalarni loyihalash jarayoni; texnologikligi; mashinalarni loyihalashda sistemali yondashish; mashinalar loyihalashiga ekspluatatsiyaviy va ishlab chiqarish talablari; mashinalarni optimal konstruksiyalarini loyihalash va bu jarayonda avtomatlashtirilgan loyihalash sistemalarini (ALS) qo'llash.

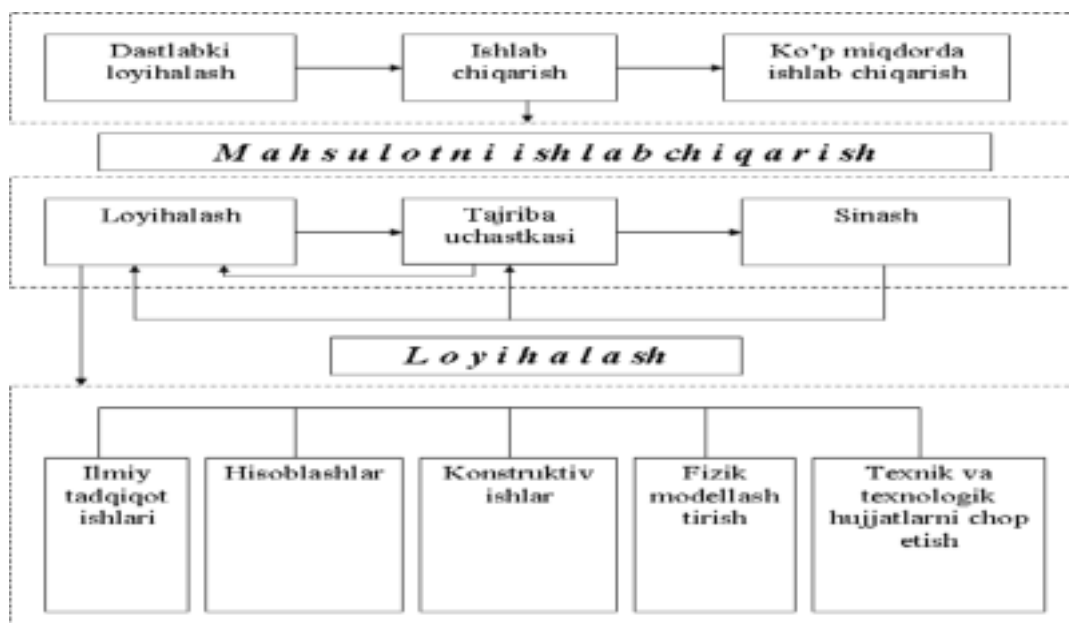
Neft va gaz yoki kimyoviy mahsulotni ishlov berishda ta'sir ko'rsatish tavsifiga ko'ra texnologik jihozlar mashina va jihozlarga bo'linadi.

Jihozlarda issiqlik almashuv, diffuziyali (modda almashuv), biokimyoviy, kimyoviy, elekt manbai ta'sirida, fizika-mexanikaviy va boshqa jarayonlar bajariladi.

Mashinalarda mahsulotga ishlov berayotganda fizik-kimyoviy xususiyatlari tarkibida fikran o'zgaraydi deb qabul qilinadi. Masalan: kesish, maydalash, ajratish, qo'shish va boshqalar.

Texnologik jihozlarni fikran mashina va jihozlarga bo'lamiz. Ammo zamonaviy jihozlarimizda bir-nechta mexanikaviy ishlov berish bilan birgalikda issitish, sovutish, modda almashuv, kimyoviy reaksiya jarayonlari tashkil qilinadi. Shuning uchun texnologik jarayonlarni bajaruvchi jihozlar "Texnologik mashina va uskunalari" yoki "Texnologik jihozlar" deb keng ma'noda ishlatiladi.

Neft va gaz mashina va jihozlari, kimyo va boshqa ba'zi bir sanoat jihozlari bilan o'xshash. Masalan; separatorlar, sentrifuga, issiqlik almashuv jihozlari, rektifikatsiyalash jihozlari, quritish jihozlari va boshqa jihozlar ham neft va gaz ham kimyo sanoatida ishlatiladi. Texnologik mashina va uskunalarni tayyorlash uchun ularning loyihalashini yaratish kerak. Loyihalash uchun maxsus ilmiy tekshirish, ishlab chiqarish korxonalari va boshqa idoralar birgalikda o'z hissasini qo'shib yangi texnologik jihoz yaratiladi. Jihozning yaratish ketma-ketligi 1 - rasmda ko'rsatilgan.



1.1-rasm. Mahsulotni yaratish ketma-ketligi.

Bundan tashqari, texnologik jihozlarni yaratishda sanoat tarmoqlari va davlat nazorat qilish qo'mitalari ishtirok etadi. Shuning uchun loyihalash jarayonida tasviriy chizmalarni va hujjatlarni tayyorlashda yagona tizimli davlat standartlaridan foydalanish kerak. Yagona tizimli loyihalash hujjatlari - bu davlat standartlarining o'zaro bog'lanish qoidalari va nizomlari, loyihaning hujjatlarini tayyorlash va ishlatishni, loyihalayotgan jihozni tayyorlaydigan va ishlatadigan korxonalarni bir-biri bilan o'zaro aloqalarini bog'laydi. Bundan tashqari jihoz va jihozlarni

tayyorlashda muhandis xodimlar va turli xil sanoat korxonalarini ishtirok etadi. Umumiy standartlar soni va tarmoq standarti ko'p, ularni asosiy quyidagi guruhlarga bo'lish mumkin;

1- guruh. Asosiy nizom.

2- guruh. Konstruktorlik hujjatlarda mahsulotni belgilash va sinflarga bo'lish.

3- guruh. Chizmalarining chizishning umumiy qoidalari.

4- guruh. Mashina va uskunalarning detal va qismlarining chizmalarini bajarish qoidalari.

5- guruh. Konstruktorlik hujjatlarini ishlatish qoidalari (hisobini olib borish, saqlash, qayta ishlash, nusxasini olish va hokazo).

6- guruh. Ishlatish va ta'mirlash hujjatlari.

7- guruh. Shartli ravishda texnologik va kinematik sxemalarda belgilarni qoyish nizomi.

Yagona tizimdagi konstruktorlik hujjatlar yordamida:

- Maxsus sanoat yo'nalishidagi ishlab chiqarish korxonalarida va ba'zi bir o'zaro bog'langan, o'xshash sanoatlarda ishlatiladigan maxsus chizma va qoidalarga talab qolmaydi va engillashadi;

- Muqarrar konstruktorlik hujjatlarga ega bo'lamiz va ularni qayta ishlashlar yo'qoladi;

- Konstruktorlik bajariladigan ishlarga vaqt kam sarflanadi;

- Ishlab chiqarishda tayyorlov ishlari tez va yaxshi bajariladi;

- Ishlab chiqarishda har xil mahsulotlarni tayyorlash uchun tezda texnologik tizimni o'zgartirish, ularning hujjatini tayyorlash, unifikatsiyalash va standartlash osonlashadi;

- Texnik hujjatlarni va ularga bo'lgan informatsiyani EHMlarda avtomatik ravishda qayta ishlov berish mumkin bo'ladi;

- Hujjatlarning yagona tartibda turishi, saqlash va ko'paytirish ishlarini yaxshilatadi;

Mehnatni muhofaza qilishning asosiy meyoriy hujjatlaridan biri SSBT (Sistema standartov bezopasnosti truda) mehnat xafsizligini ta'minlash bo'yicha standartlar tizimi bo'lib, bir-biri bilan o'zaro bog'langan standartlar kompleksini o'zida namoyon qiladi.

Mehnat xafsizligini ta'minlash bo'yicha davlat standartlar tizimi loyihalari O'zbekiston Respublikasining standartlarni ishlab chiqish institutlari, tarmoq ilmiy-tekshirish va loyiha-konstruktorlik institutlari, mehnatni muhofaza qilish institutlari tomonidan ishlab chiqiladi. Yuqoridagi muassasalar Sog'liqni saqlash vazirligi va davlat nazorati organlari (Davlat texnika nazorati, Davlat bosh energiya nazorati va boshq.) bilan kelishgan holda, Davlat standarti qaroriga asosan tasdiqlanadi va kuchga kirgach, davlatning barcha boshqaruv va vazirliklari uchun majburiy bo'lib hisoblanadi.

Konstruktorlik hujjatlarining yagona tizimi (ECKD) – buyumni umumiy sikllarini o'z ichiga olgan barcha bosqichlarida (loyihalash, tayyorlash, ishlatish, ta'mirlash va boshq.) ishlab chiqariladigan va qo'llaniladigan konstruktorlik hujjatlarini rasmiylashtirish va ko'rib chiqishda o'zaro bog'langan meyor va qoidalar, o'rnatilgan standartlar majmuidan iborat.

Konstruktorlik hujjatlarining yagona tizimi (ECKD) asosiy vazifasi o'rnatilgan yagona optimal bajarish qoidalari, konstruktorlik hujjatini rasmiylashtirish va uni ko'rib chiqishdan tashkil topgan bo'lib, quyidagilarni ta'minlaydi:

1) buyumni loyihalashda zamonaviy usullar va vositalarni qo'llash;

2) konstruktorlik hujjatini qayta rasmiylashtirmasdan o'zaroalmashinuvchanligini ta'minlash imkoniyatini ta'minlash;

3) konstruktorlik hujjatini optimal butunligini yaxlitli;

4) konstruktorlik hujjatini va uning tarkibidagi ma'lumotga ishlov berishda mexanizatsiyalash va avtomatizatsiyalash;

5) buyumning yuqori sifati;

6) konstruktorlik hujjatida buyumni hayotiy va iste'molchi sog'lig'i uchun, atrof-muhit uchun xavfsizligini ta'minlash, bundan tashqari mol-mulkka zarar yetkazilmasligini ta'minlash;

7) buyumni loyihalashda unifikatsiyalash va standartizatsiyalash imkoniyatining kengligi;

8) buyumni sertifikatlashni olib borish imkoniyati;

9) ishlab chiqarishda tayyorlashda mehnat sarfini kamaytirish va muddatni qisqartirish;

10) buyumdan to'g'ri foydalanish;

11) harakatdagi ishlab chiqarishni tez fursatda qayta qurish uchun hujjatlarni operativ tayyorlash;

- 12) grafik chizmalarda va konstruktorlik hujjatlarida tuzilishini qisqartirish;
- 13) avtomatlashtirilgan tizimning yagona ma'lumotlar bazasini (САПР, АСУП va boshq.) yaratish imkoniyati;
- 14) muvofiq keluvchi halqaro standartlar bilan mosligi.

Kimyoviy ishlab chiqarishni loyihalashda muhandis-texnolog va muhandis-mexanik asosiy vazifani bajaradi. Muhandis-texnolog ishlab chiqarishni texnologik sxemasini ishlab chiqsa, muhandis-mexanik unga mos standart va nostandart qurilmalarni tanlaydi.

Neft va gaz sanoati mashina va jihozlarini loyihalash ya'ni yangi yoki modernizatsiyalashgan qurilmani yaratish mashinasozlik sohasini rivojlantirishni asosini tashkil etadi. Neft va gazni qayta ishlash sanoatini rivojlanishi технологик жихозларни loyihalashda maqbul konstruktiv yechimlar topishga bog'liq bo'lib, muhandis-loyihachilar oldiga murakkab, ma'suliyatli va turli xil masalalarni quyadi. Shu sababli qurilmalarni loyahasini yaratishda muhandis-loyihachi tomonidan, qurilmaga ta'sir ko'rsatuvchi ichki va tashqi, material turi va qiymati, mahsulot tannarxi, atrof-muhitga ta'siri, ekologik tozaligi, ixchamligi kabi bir qator omillar ta'sirini hisobga olib, optimal konstruksiyani yaratishdek murakkab masala yechimini topish muhim ahamiyatga ega bo'lib hisoblanadi.

Nazorat savololari

1. Texnologik mashinasozlikda standartlashtirish hajmi va tarkibi to'g'risida nimalarni bilasiz?
2. "Neft va gazni qayta ishlash texnologik mashina va jihozlarini mustahkamlikka hisoblash" fanining vazifasi, mazmuni va ishlab chiqarishdagi o'rni.
3. Loyihalashtirishning sistematik yondashish elementlari
4. Muhandis – loyihachi konstruktorlik faoliyatiga nimalar kiradi?
5. Neft gaz sanoati mashina jihozlarini loyihalash jarayoni standartlarining o'rni.

2-Ma'ruza.

Mavzu: Nostandart texnologik jihozlarni yaratishning asosiy bosqichlari

Reja:

- 2.1. TZ, TP, EP, KD. Hisoblash turlari
- 2.2. Texnologik jihozlarni texnologik va mustahkamlikka hisoblash
- 2.3. Mustahkamlikka hisoblashning asosiy maqsadi va vazifalari.

Asosiy tushuncha va atamalar: unifikatsiyalash, spetsifikatsiyalash, texnik loyiha nostandart texnologik jihoz, texnik taklif, texnik eskiz.

Neft va gaz korxonalarida tayyor mahsulot ishlab chiqarish texnologik jarayonning yakuniy natijasidir. Mashina va insonlarning xom ashyo, materiallardan muayyan sifatli tayyor mahsulot ishlab chiqarish uchun bajargan harakatlar yig'indisiga ishlab chiqarish jarayoni deyiladi. Texnologik jarayon ishlab chiqarish jarayonining bir qismi bo'lib, u xom ashyo shakli, xossalari va holatini o'zgartirish bilan bevosita bog'liqdir.

Texnologik jarayon bir ish joyida bajariladigan bir qancha texnologik operatsiyalardan iborat. Texnologik operatsiya inson va mashina ishtirokisiz ham amalga oshirilishi mumkin. Ammo mashina va apparatlarining qo'llanilishi operatsiyalarini tezlatib, ularni boshqarish va kam vaqt, mehnat sarflab yuqori sifatli mahsulot olish imkonini beradi.

Mashina-energiya, material shaklini o'zgartirish uchun zarur ma'lum maqsadli harakatlarni amalga oshiradigan mexanik qurilmadir. Mashinaning asosiy vazifasi - ishni yengillashtirish va unumdorlikni oshirish maqsadida inson ishlab chiqarish funksiyasini to'liq yoki qisman almashtirishdir. Bajaradigan funksiyasiga ko'ra energiya shaklini o'zgartiradigan energetik mashinalar, predmet shakli, holatini o'zgartiradigan ish mashinalari mavjud. Energetik mashinalarga elektrodvigatellar, trubinalar, bug' mashinalari, kompressorlar kiradi. Mashina uch

qismidan iborat: energiya qabul qiluvchi qism (elektrodvigatel, bug‘ trubinasi), uzatish mexanizmi (richag, zanjirli, tasmali, tishli) va ijro etuvchi mexanizm.

Apparatlarda mashinalardan farqli holda energiya bir ko‘rinishdan ikkinchisiga aylanmaydi. Agregat - birgalikda ishlaydigan bir necha mashinaning mexanik birikmasidir.

Uzluksiz liniya - o‘zaro bog‘liq va sinxron ishlaydigan jihozlar tʻiplamidir. Bunda har bir ish joyida ma‘lum tartibda alohida texnologik operatsiyalar amalga oshiriladi. Uzluksiz liniyalar texnologik jarayonni uzluksiz tashkil qilish, ularni avtomatlashtirish va mexanizatsiyalashtirish imkonini beradi.

Jarayon, hodisa, sistema va texnik qurilma biror xossasini xarakterlovchi kattalikka parametr deyiladi. Parametrlar mexanik, elektr, texnologik turlarga ajratiladi. Shuningdek bosh, asosiy va yordamchi parametrlar ham bo‘lishi mumkin.

Asosiy parametrlarga jihozning ish unumdorligi, ish hajmi, ish yuzasi misol bo‘ladi. Isitish yoki sovutish temperaturalari, mahsulot namligi va konsentratsiyalari asosiy parametrlardir. Ishchi organning aylanishlar soni, elektrodvigatel quvvati, suv, bug‘ sarfi, mashina o‘lchamlari yordamchi parametrlardir.

Barcha mashina va apparatlar yig‘ma birlik va guruhlariga birlashgan ma‘lum sondagi detallardan iborat. Ishlab chiqarish korxonasida tayyorlanadigan har qanday detal yoki ularning to‘plamiga buyum deyiladi. Nomi va markasi jihatdan bir jinsli bo‘lgan materiallardan tayyorlangan buyum detal deyiladi. O‘zaro payvandlash, kavsharlash, burash yo‘li bilan birlashtiriladigan detallar to‘plamiga yig‘ma birlik deyiladi. Yig‘ma birlik ajraladigan va ajralmaydigan birlashi mumkin.

Har qanday apparat yoki mashinani tayyorlashdan oldin uning loyihasi tuziladi. Jarayon uchun muxim, prototipga ega bo‘lmagan qurilmalarni loyihalash ishlari ikki bosqichda olib boriladi. Birinchi bosqich texnik loyihalash deb nomlanadi. Bu bosqichda prinsipial savollar va bir kancha katta masalalar ko‘rib chiqilib, hisoblashlar amalga oshiriladi. Texnik loyiha o‘zida apparat nima maksadda ishlatilishini, konstruksiyalari to‘g‘risida to‘liq ma‘lumotni, foydali va zararli tomonlarini, hisoblashlar natijasida xatoliklarda yo‘l quymaslikni mujassamlashtiradi.

Barcha ma‘lumotlarga ega bo‘lib, hisoblashlar to‘liq amalga oshirilgach, apparatning eskiz chizmasi gavdalantiriladi. Bu ikkinchi bosqich bo‘lib hisoblanadi. Odatda quyida keltirilgan ma‘lumotlar loyiha uchun asosiy bo‘lib hisoblanadi. Bular: ishlovchi qurilma quvvati, ish rejimi, sarf meyorlari, normal ish sharoiti, xom ashyoning korrozion va toksik ta‘siri xolati va xavfsizlik texnikasiga bo‘lgan talablar shular jumlasidandir. Ishlab chiqarish quvvati xom ashyo, mahsulot, yarim fabrikat reagent, issiqlik va sovuqlik tashuvchi agentlarga nisbatan berilgan bo‘ladi. Ishlatish rejimi uzluksiz ishlaydigan qurilmalarning ish davomiyligiga va davriy ravishda ishlaydigan apparatlarning siklik ishlashi uchun ko‘rib chiqiladi. Agar ba‘zi ma‘lumotlar berilmagan bo‘lsa, ular hisoblab topiladi. Apparat va mashinalarni loyihalashda ular bilan texnologik mexanik hisoblashlar o‘tkaziladi.

Texnologik qurilmalarda amalga oshadigan jarayonlar ularga ta‘sir qiluvchi parametrlar bilan bir-biridan farqlanadi. Asosiy parametrlarga temperatura, bosim va muhitning fizik-kimyoviy xossalari. Texnologik qurilmalar muhit bilan doimiy ravishda ta‘sirida bo‘lgani bilan xarakterlanadi. Shuning uchun ham qurilmalarning ishlashi mobaynida muxitning fizik-kimyoviy xususiyatiga bog‘liq xolda agressiv ta‘sirilar bo‘ladi. Qurilmalar foydalanish uchun mustahkam va xavfsiz bo‘lishi kerak. Yuqori ishlab chiqarish quvvati, muhitning yong‘in va portlashga xavfsizligi, uzluksiz ishlashning davomiyligi neft va gazni kayta ishlash zavodlari qurilmalariga qo‘shimcha talablar qo‘shilishiga olib keladi. Avtomatik boshkarish va jarayonning o‘rnatilgan ishlatish rejimini ushlab turish qurilmani har qanday vaziyatda ishlashini ta‘minlaydi. Qurilmaning yaroqliligi birinchi navbatda uning konstruksiyalariga va to‘g‘ri foydalanishga bog‘liq bo‘ladi. Konstruksiyalarning to‘la ishlatish imkoniyati mexanik hisoblash bilan ta‘minlanadi. Konstruksiyalardan foydalanish ta‘mirlashlardan keyin ham o‘zining yaroqliligini saqlagan holda qurilmaning uzoq muddat ishlashini ta‘minlashi zarur. Apparat yoki mashina konstruksiyalarining barcha o‘lchamlarini to‘liq aniqlab bo‘lingach, mashinasozlik zavodlarida ularning ishchi chizmalari va qurilmaning o‘zi tayyorlanadi. Keyingi yillarda neft va gazni kayta ishlash sanoatidagi jarayonlar va qurilmalar turlarini kupayishiga karamasdan, apparat va mashinalar, ularning detallari katorining unifikatsiyasi borasida katta ishlar olib borilmoqda. Bu esa ularni loyihalashni, tayyorlashni va ulardan foydalanishni osonlashtiradi. Barcha apparat va mashinalar

davlat standartlari asosida tasdiqlangan loyihalar asosida ishlab chiqariladi. Bunday standartlardan yagona tizimdagi konstruktorlik hujjatlari asosida quyidagi ishlar amalga oshiriladi:

Yagona tizimdagi konstruktorlik hujjatlar yordamida:

- Maxsus sanoat yo`nalishidagi ishlab chiqarish korxonalarida va ba`zi bir o`zaro bog`langan, o`xshash sanoatlarda ishlatiladigan maxsus chizma va qoidalarga talab qolmaydi va engillashadi;

- Muqarrar konstruktorlik hujjatlarga ega bo`lamiz va ularni qayta ishlashlar yo`qoladi;

- Konstruktorlik bajariladigan ishlarga vaqt kam sarflanadi;

- Ishlab chiqarishda tayyorlov ishlari tez va yaxshi bajariladi;

- Ishlab chiqarishda har xil mahsulotlarni tayyorlash uchun tezda texnologik tizimni o`zgartirish, ularning hujjatini tayyorlash, unifikatsiyalash va standartlash osonlashadi;

- Texnik hujjatlarni va ularga bo`lgan informatsiyani elektron hisoblash mashinalarida avtomatik ravishda qayta ishlov berish mumkin bo`ladi;

- Hujjatlarning yagona tartibda turishi, saqlash va ko`paytirish ishlarini yaxshilatadi;

Konstruktor hujjatlar konstruktor korxonalarida standartlar komiteti tomonidan ishlab chiqariladi.

Konstruktor hujjatlarning yagona sistemasi tarkibi;

1. Konstruktor hujjatlarga grafik va matn hujjatlari kiradi. Ularning ichida mahsulotning tarkibi va tuzilishi, uni ishlab chiqish va yasash, nazorat qilish, sinov utkazish, qabul qilish, foydalanish va ta`mirlash haqida ma`lumot berilgan. Grafik hujjatlarga quyidagilar kiradi:

1. Detal chizmasi, yig`ma chizma:

2. Umumiy ko`rinishdagi chizma:

3. Nazariy chizma:

4. Gabarit chizma

5. Yig`ish chizmasi.

6. Mahsulot sxemalari.

Matn hujjatlarga quyidagilar kiradi:

1. Spetsifikatsiya, spetsifikatsiyalar qaydnomasi:

2. Dalil hujjatlar qaydnomasi:

3. Olinadigan mahsulotlar qaydnomasi:

4. Tushuntirish yozuvi:

5. Texnik shartlar:

6. Sinovlar dasturi va bajarish usuli:

7. Hisoblar

8. Foydalanish ta`mirlash va boshqa hujjatlar, patent formulalari:

9. Mahsulotlar sifati va texnik darajasining kartasi.

Detal chizmasi o`z ichiga detalning ko`rinishi va boshqa ma`lumotlarni oladi. Yig`ma chizma o`z ichiga yig`ma birliklar, yig`ish va nazorat qilish ma`lumotlarni oladi.

Umumiy ko`rinishdagi chizma o`z ichiga mahsulotni ko`rinishini har xil turlarda, kesimlarda, hamda matn qismi chizmani tushushi zarur bo`lgan yozuvlarni oladi.

Nazariy gabarit va yig`ini chizmalarida mahsulot tarkibiy qismlarining, gabarit va o`rnatish kamchiliklarining ma`lumotlari beriladi. Spetsifikatsiyaga yig`ma birlikning, kompleksning va kompitenti tarkibi kiradi. U quyidagi bo`limlardan iborat: hujjatlar, komplekslar, yig`ma birliklar, detallar, standart mahsulotlar, qolgan mahsulotlar, materiallar, komplektlar.

Spetsifikatsiyalar qaydnomasi o`z ichiga mahsulot qismlarining spetsifikatsiyalari va ularning sonini oladi. Daliliy hujjatlarida konstruktor hujjatlardagi dalillar, olinadigan mahsulotning royxati beriladi.

Tushuntirish xatiga ishlab chiqilgan qurilmaning tuzilishi va ishlash printsiplari hamda qabul qilingan texnik va texnik –iqtisodiy yechimlarning asoslari kiradi. U maxsus forma boyicha tuziladi va oddiy formatlarda zarur sxemalar, jadvallar, tushuntirish xati quyidagi qismlardan iborat:

1. Kirish.

2. Mahsulotni vazifasi va ishlatish sohasi.

3. Texnik tavsifi.
4. Tanlangan loyihaning tavsifi va asoslash:
5. Mahsulotni ishonchligini va ishlash qobiliyatini hisoblari;
6. Mahsulotni ishlatish ishlarini tashkil qilish tavsifi;
7. Kutilgan texnik –iqtisodiy ko'rsatgichlari.
8. Me'yorlashtirish bahosini darajasi yoki unifikatsiyalash darajasi.

2. Mahsulotni ishlab chiqish uchun boshlang'ich hujjatlar deb texnik topshiriq hisoblanadi.

Texnik topshiriqda ishlab chiqarilayotgan mahsulotga qoyiladigan asosiy vazifa, texnik va texnik taktik tavsiflar, sifat ko'rsatgichlari va texnik iqtisodiy talablar, konstruktor hujjatlarni ishlab chiqish zarur bosqichlarni bajarish muddati, hamda mahsulotga zarur bo'lsa o'sha korxonada texnik topshiriqni ishlab chiqadi. Ammo bu topshiriq mahsulotni loyihalash va yasashni bajargan korxonadan tomonidan ham ishlab chiqilishi mumkin. Texnik topshiriq bu mahsulotni buyurtmachi korxonadan bilan kelishilgan holda tuziladi. So'ngra texnik topshiriq o'rnatilgan tartibda tasdiqlanishi kerak.

Texnik topshiriqda quyidagi berilganlar ko'rsatilishi zarur:

- mahsulotni ishlab chiqish texnologik jarayonidagi o'rni va vazifasi.
- ishlab chiqarishga berilgan mahsulotni kiritishni texnik iqtisodiy asoslash;
- mahsulotni tadbiq etgandan so'ng jarayonning texnik iqtisodiy ko'rsatgichlari:
- mahsulotning texnik tavsifi
- mahsulotning texnologik parametrlari:
- yuritmaning tavsifi
- maxsus talablar;
- tajribaviy nusxalarni loyihalash va yasashning bosqichma –bosqich muddati;
- tahmin etilgan seriyalik.

-texnik topshiriq konstruktorlik idorasiga kelib to'shadi. Shu idoraning boshlig'i uni etakchi konstruktorga yuboradi. U texnik topshiriqni o'rganib ish grafigini tuzadi.

Ishning birinchi pog'onasi deb texnik taklif ishlab chiqish hisoblanadi. Texnik taklif ishlab chiqish hisoblanadi. Texnik taklif o'z ichiga texnik iqtisodiy va texnik asoslashdan iborat bo'lgan konstruktorlik hujjatlarning birligini oladi. Buyurtmachi texnik topshirigining tahlili asosida mahsulotni ishlab chiqish hujjatlarini tayyorlaydi.

Texnik taklifning majburiy hujjati deb texnik taklifning qaydnomasi va tushuntirish xati hisoblanadi.

Texnik taklifni ishlab chiqish bosqichida mahsulotni ishlab chiqish shartlariga yoki tayinlash harakteriga bog'liq qo'shimcha quyidagi hujjatlar ishlab chiqiladi: Chizmaning umumiy ko'rinishi, gabarit chizma, sxemalar, jadvallar, hisoblar, patenti formulalari, texnik darajasining va mahsulot sifatining kartasi. Texnik taklifning hamma hujjatlariga adabiyot degan «A» nom beriladi.

Texnik taklif kelishtirgandan va tasdiqlagandan so'ng o'rnatilgan tartibda eskiz loyihasi ishlab chiqishi uchun asos deb hisoblanadi.

Eskizini loyiha bu mahsulotni ishlash printsipi va tuzilishi haqida umumiy tasavvur beruvchi printsiptial konstruktiv yechimlarni, hamda ishlab chiqiladigan mahsulotning asosiy parametrlarini va gabarit ulchamlarini, vazifasini aniqlovchi ma'lumotlarni o'z ichiga olgan konstruktorlik hujjatlarning birligidir.

Eskizni loyihani majburiy hujjati deb eskiz loyihasing qaydnomasi va tushuntirish xati hisoblanadi, qo'shimcha hujjati deb –chizmaning umumiy ko'rinishi, nazariy va gabarit chizmalar, sxemalar, olinadigan mahsulotlar qaydnomalari va ularni ishlatishni kelishib olish, sinovlar uslubi va dasturi, jadvallar, hisoblar, patent formulalari, texnik darajaning va mahsulot sifatining kartasi. eskizli loyihani hamisha hujjatlari adabiyotlarda «E» bilan belgilash bilan keltiriladi.

Bu bosqichda mahsulot maketlari va modellari yasaladi va sinovdan o'tadi. Eskizli loyiha kelishib olishgandan va tasdiqlangandan so'ng texnik loyihani ishlab chiqish uchun nasos deb hisoblanadi.

Texnik loyiha –bu ishchi hujjatlarni ishlab chiqishda boshlang'ich ma'lumotlar va ishlab chiqilayotgan mahsulotni tuzilishi haqida umumiy tasavvur beruvchi oxirgi texnik yechimlarni o'z ichiga olgan konstruktorlik hujjatlarning birligidir.

Texnik loyihaning majburiy hujjati deb chizmaning umumiy ko'rinishi, texnik loyihaning qaydnomasi tushuntirish xati hisoblanadi. Qo'shimcha hujjat deb detallarning chizmalari, nazariy

va gabarit chizmalar, sxemalar, olinadigan mahsulotlar qaydnomalari va ularni ishlatishni kelishib olish, texnik shartlar, sinovlar uslubi va dasturi, patent formulalari va texnik darajasining va mahsulot sifatining kartasi. Texnik loyihaning hamma hujjatlariga adabiyot «T» qoyiladi.

Bu bosqichda mahsulot maketlari yasaladi va sinovdan o'tadi. Maketlarni yasash uchun loyihachi tomonidan konstruktorlik hujjatlarni ishlab chiqish zarurligi paydo bo'ladi. Texnik loyiha kelishib olgandan va tasdiqlangandan so'ng ishchi loyihani ishlab chiqish asosi deb hisoblanadi.

Ishchi loyihani bajarish bu hamma maqsadlarni hisoblarni, ishlovlarni, eksperimentlarni chizmalarda, sxemalarda, spetsifikatsiyalarda, qaydnomalarda va boshqa konstruktorlik hujjatlarda amalga oshirishdir. Chizmalar va matn hujjatlari soni bu bosqichda qattiq cheklangan va hammasi o'rnatilgan muddatda bajarilishini kerak.

Hamma olinadigan mahsulotlar spetsifikatsiyalangan, kelishib olingan va buyurilgan bo'lishi kerak. Hamma qaydomalar va spetsifikatsiya to'g'ri to'ldirilishi kerak: mahsulot markalari, bajaruvchi – zavod, zahirasi komplektlarga, mashinaga mahsulotning soni. Ishchi loyihani bajarish bosqichida eng birinchi quyma detallarning katta modellar detallarining chizmalari ishlab chiqiladi, eng katta bolg'alashlarga chizmalar beriladi. Bu bosqichda konstruktorlik hujjatlar texnologik va standartlashtirish xizmatlar tomonidan qattiq nazorat qilinadi. Ishchi konstruktorlik hujjatlar o'z ichiga hamma detallarning, yig'ma birliklarning chizmalarini spetsifikatsiyalarni va boshqa hujjatlarni oladi. U tajribali namunaga o'rnatish va bosh seriallarga ishlab chiqiladi. Bu hujjatlarga quyidagi belgilar beriladi: O, A va B.

Ishchi loyihaning bu bosqichida mahsulotlar yasaladi va sinovdan o'tadi. Sinovlar korxonalar, qabul qilishi, mahkamalararo va davlat turlariga bo'linadi. Sinovdan keyin konstruktor hujjatlar to'g'rilanadi.

Konstruktor hujjatlarda mahsulotlar va ularning hujjatlari yagona klassifikatsion tizim bo'yicha quyidagicha belgilanadi:

I. XXXXXX. XXXX,

Bu erda; I - loyihachi korxonasining kodi; XXXXXX - klassifikatsion harakteristika kodi; XXXX - mahsulotning tartibini qayd qilish nomeri.

Klassifikatsion harakteristika yuqori klassifikatsion guruhlar bo'yicha tayinlanadi.

Texnologik klassifikatsiya detallarni yasashda texnologik jarayonning umumiyliigi bo'yicha guruhlash printsipida tuzilgan.

Detalni texnologik belgilash quyidagi strukturasi qabul qilingan.

XXXXXXXXXXXXXXXX,

bu erda;

XXXXXXXX- detal texnologik belgilashning doimiy qismi;

XXXXXXXXXX - detal texnologik belgilashning qismi .

1 qism; XXX - detalning kattalik harakteristikasi;

XX – material guruhi; X - kattalashgan guruh .

2 – qism; X - ishlov berish turi;

XX- aniqlik klassi;

X – tozalik klassi;

X – tishli ilashma elementlarining moduli;

X – chala mahsulotning aniq turi; X – umumiy harakteristika

Qurilmaning uzoq muddat ishlashini ta'minlash uchun konstruksiyalarning ishlash muddatini uzaytirish (apparat devorini qalinrok olinishi, mashinalar valining diametrini katta olish va boshqalar) yoki yuqori sifatli konstruksion materiallardan foydalanish mumkin. Lekin bu qurilma tannarxini oshib ketishiga olib kelishi mumkin. Qurilma konstruksiyalarini tashish, montaj va ta'mirlash ishlariga qo'lay bo'lishi uchun, ishlatiladigan materiallar sarfining qalinligi, arzon va noyobliligiga e'tibor qaratish lozim. Konstruksiyalarni mustahkamlikka hisoblash to'liq va aniq tartibda o'tkazilsa, ularga qo'yilgan barcha talablarni qoniqtirishi mumkin.

Nazorat savollari

1. Texnologik jihozlarni texnologik va mustahkamlikka hisoblash
2. Hisoblash ko'rsatkichlarini aniqlash qoidalari.
3. Ishchi, hisobiy va normativ ko'rsatkichlar.

4. Mexanik hisoblash ishlarida asoiy va yordamchi parametrlar

3-Ma'ruza.

Mavzu: Texnologik jihozlarni loyihalash uslublarining asoslari

Reja:

- 3.1. Loyihalashtirish sistematik yondashish elementlari, konstruktorlik faoliyatining psixologik tomonlari.
- 3.2. SAPR vositasida optimal konstruksiyalarni yaratish tushunchasi:
- 3.3. Ma'lumotlar banki, matematik modellari, grafoqurishlar.
- 3.4. Neftni qayta ishlash va neftkimyo jihozlarida ishlatiluvchi asosiy konstruksion materiallar, ularning turlari.
- 3.5. Yangi va kelgusida ishlatiluvchi materiallar.

Asosiy tushuncha va atamalar: detal, spetsifikatsiyalash, ligerlangan po'lat, plastmassalar, grafoqurishl.

Biron buyum yoki ishlab chiqarish buyumlarini korxonada tayyorlashiga mahsulot deb ataladi. Mahsulotni ishlab chiqarishda ishlatishi bilan asosiy va yordamchi mahsulotlarga bo'linadi. Asosiy mahsulot ishlab chiqarishda tayyorlab sotiladigan buyum hisoblanadi. Yordamchi mahsulot deb, ishlab chiqarishda asosiy mahsulotni tayyorlash uchun kerakli xom ashyo va buyumlarga aytiladi.

Mahsulot mukammalligiga qarab quyidagiga bo'linadi: Mahsulotning tarkibi qismlari yo'q va mahsulotlarning yig'ilgan to'plami (mashina va uskuna tarkibi qismi) bor. Birinchisiga tarkibi qismi detal, tayyor yig'ilgan qism, tayyor sotib olingan buyum va shu ishlab chiqarishda tayyorlanmaydigan mahsulotga aytiladi.

Detal-bir xil materialdan tayyorlangan buyum deb, tushunish ma'nosini bildiradi.

Jihozlarning qismi deb, bir necha detallarni tayyorlayotgan korxonada har xil uslublarda payvandlash, kleylash, rez'bada qotirish, trubalarni aylantirib kengaytirish va boshqa turlar bilan birlashtirishiga tushunamiz.

Kompleks deb, ikki va undan ko'p tarkibi qismlari bor mahsulotni ishlatiladigan korxonada o'rnatish va ularning bir-biriga bog'liq jarayonlarni bajarishga tushunamiz.

Komplekt deb, ikki va undan ko'p mahsulotlar tayyorlayotgan korxonada ulanmaydi va ular ishlatish va yordamchi ishlarni bajaruvchi harakterga ega. Misol uchun: ta'mirlash asboblari, ehtiyoj qismlar, o'lchash qismlari va boshqalar hisoblanadi.

Issiqlik almashinish jihozlari va sig'imli jihozlar. Sig'imli jihozlar turlari, ularning hisoblash va loyihalash uchun zaruriy yagona davlat standarti, tarmoq standarti va meyoriy hujjatlar.

Silindrik qobiqlar hisobi. Konussimon qopqoqlar hisobi. ellipstik va sferik qopqoqlar hisobi. Jihozlarning tayanch yuzalari va mustahkamlovchi qobirg'alarini hisoblash.

Quvurli issiqlik almashinish jihozlarining to'la hisobi kerakli yuzani hisoblash, geometrik o'lchamlarini hisoblash, quvurlar panjarasining mustahkamlik hisoblari, flanetsli birikmalar hisobi, plastinkali issiqlik jihozlarini hisoblash, issiqlik kompensatorlarini o'z ichiga oladi.

Sekin aylanuvchi ishchi organli mashinalar va jihozlar hisoblashga shnekler va presslar, shnekli ishchi organlarni mustahkamlikka hisoblash, sekin aylanuvchi barabanli jihozlar, bandajlar va oporliroliklarni mustahkamlik hisoblari. Barabanli qobig'larni qattiqligini baholash kabilar kiritiladi.

Rotatsion (diskli) mashinalar hisobiga rotatsion (diskli) mashinalarning loyihaviy sxemalari, ishlash va qo'llash sohalari, tez aylanuvchi sodd diskarni mustahkamlikka hisoblash. bolg'ali maydalash uskunalarining disklerini hisoblash, markazdan qochma kuchlar asosida ishlaydigan nasoslar parraklarini hisobi, mexanik aralashtirish ko'rilmalarini (meshalka) loyihalash va mustahkamlikka hisoblash kabilar kiritiladi.

Rotorli mashinalarni hisoblashga rotorli mashinalar vazifasi va qo'llanish sohalari, mashinalar asosiy texnikaviy ta'siri, ajratish omili, ish unumdorligi ko'rsatgichi, separator va

sentrifugal rotorlarni mustahkamlikka hisoblash, tez aylanuvchi vallar uchun maxsus tayanch jihozlari va o'qlarni aylanuvchi qismlarning tebranishini kamaytirish usullari kabilar kiritiladi.

Texnologiyaviy jihozlarning tebranishdan himoyalash. Tez aylanuvchi ishchi organli mashinalarning dinamik muvozanati. Vibratsion himoyalash vositalari.

Neft-gaz va kimyo sanoatida ishlatiladigan qurilmalar quyidagicha klassifikatsiyalanadi:

- Qo'zg'almas sig'imli va issiqlik almashinish jihozlari.
- Ishchi organlari sekin aylanadigan jihozlari.
- Tez aylanadigan disklardan va rotorlardan iborat bo'lgan rotatsion mashinalar.
- Pul'satsion mashinalar.
- Tebranuvchi mashinalar.

Qo'zg'almas sig'imli va issiqlik almashinish jihozlarini hisoblashda plastinalar va qobiqlar nazariyasi asos deb hisoblanadi. Jihozlari bu elementlarning birgaligida ko'rib chiqiladi

Qo'zg'almas sig'imli va issiqlik almashinish jihozlari uchun tashqi bosim ta'sirida barqarorlikka qilingan hisoblar aktual deb hisoblanadi. Bu hisoblarni asosiga o'qli siqilishga duchor bo'lgan o'zaklar barqarorligi nazariyasi sabab bo'lgan.

Sekin aylanadigan ishchi organlardan iborat bo'lgan jihozlarni hisoblash uchun "Mashina detallari" fanining ma'lumotlaridan foydalaniladi. Bu jihozlarni hisoblash xususiyatiga bandajlarni mustahkamlikka xuddi nosimmetrik yuklanishga duchor bo'lgan halqalarni hisoblash, bandajlarni va rolklarni kontaktli mustahkamlikka hisoblash kiradi.

Diskli mashinalar uchun elastiklik nazariyasiga asoslangan tez aylanadigan disklarni mustahkamlikka hisoblash harakterli. Bundan tashqari diskli mashinalar uchun qattiq vallarni, ularni vaznlarini e'tiborga olib, tebranishga chidamlilik hisoblari ko'rib chiqilgan. Rotorli mashinalarni hisoblashda tez aylanadigan disklar, qobiqlar va plastinalar nazariyasidan olingan ma'lumotlar ishlatilgan. Rotorlar birgalikda ular aylanganda hosil bo'lgan inertsia kuchlari va ular ichida joylashgan suyuqlikning bosimi bilan yuklangan. Rotorli mashinalar uchun tez aylanadigan disklar uchun ishlatilgan mustahkamlikning mexanik kriteriysini, hamda markazdan qochma ajaratish mashinalar unumdorligini indeksini hisoblash keltirilgan

Pul'satsion mashinalarni hisoblash to'liq "Mashina va mexanizmlar nazariyasi", "Mashinalar qarshiligi", "Mashinalar detallari" fanlarga asoslangan. Tebranuvchi mashinalarni o'rganishda tebranish nazariyasiga asoslangan hisoblar va bu mashinalar dinamikasining masalalari ko'rib chiqilgan.

Bundan tashqari qurilmalar detallari va uzellarini loyihalash asoslari tahlil qilingan, mashina va jihozlarni loyihalash uslubiyatining konstruktsiya metall sarfini kamaytirishi, etarli mustahkamlikni va qattqlikni ta'minlash umumiy savollari bayon qilingan. Neft-gaz va kimyo sanoatida ishlatiladigan qurilmalar, mashina va jihozlarga bo'linadi.

Jihozlarda fizik – mexanik, issiqlik diffuzion, kimyoviy, biokimyoviy, elektr va boshqa jarayonlar sodir bo'ladi.

Mashinalarda texnologik jarayonlar ishlov beriladigan obyektga mexanik ta'sir ko'rsatish natijasida sodir bo'ladi. Texnologik qurilmalarni mashina va jihozlarga bo'lish shartli deb hisoblanadi. Chunki ayrim mashinalarda mexanik ishlov berish, isitish, sovitish, modda almashinish, kimyoviy reaksiyalar bilan birgalikda bajariladi. Shuning uchun texnologik mashina deb texnologik jarayonni bajarishga mo'ljallangan texnik qurilma hisoblanadi. Neft-gaz va kimyo sanoatining mashina va jihozlarni yasashda ishlatiladigan konstrukcion materiallarga quyidagi talablar qoyiladi:

-Mashina va jihozlarning metallari va qotishmalari neft va gazva kimyo mahsulotlari bilan kontakga kirganda zanglamasligi kerak.

-mashina va jihozlari mahsulot qoldig'idan engil tozalanishi kerak.

-mashina va jihozlari yuvish vositalari ta'sirida buzilmasligi kerak.

-zanglash mahsulotlari toksik bo'lmasligi kerak va oziq – ovqat mahsulotlarining organoleptik xususiyatlariga ta'sir ko'rsatmasligi kerak.

-har – xil organik kislotalardan iborat bo'lgan neft va gazmahsulotlari bilan aloqa qilgan detallar zanglashga bardosh bo'lgan materiallardan tayyorlanishi kerak.

-Ishlov berilgan mahsulotlar detallarning materiali bilan kimyoviy reaksiyaga kirmasligi kerak.

- Neft-gaz mahsulotlari sifatini detallar va ular qismlarining materiallari buzmasligi kerak.

Neft-gaz sanoatlarining jihozlari loyihalash jarayonida paydo bo'ladigan jihozni tarkibiy qismlari uchun loyiq va mos materiallarni tanlash eng asosiy va o'ta mas'uliyatli masalalardan biridir.

Materiallarni tanlashda ularning quyidagi asosiy xususiyatlari hisobga olinishi kerak;

- mustahkamligi;
- issiqlikka bardoshliligi;
- yemirilishga qarshi kimyoviy chidamliligi;
- fizik xossalari;
- texnologik tavsiflari, tarkibi va tuzilishi;
- narxi va uni ishlab chiqarishi.

Materialning xossalari qo'llanilish sohasiga ya'ni undagi temperaturasi o'zgarishi bilan materialning hamma mexanik xossalari - korroziyaga chidamliligi, qayta ishlanishga moyilligi - keskin o'zgaradi. Shuning uchun materialni tanlashda korroziyaga chidamliligiga alohida e'tibor berish kerak, chunki bu ko'rsatgichga uning uzoq muddat davomida ishlatishi uzviy bog'liqdir. Undan tashqari, korroziya natijasida emiralayotgan material olinayotgan mahsulot sifatini pasaytiradi, rangini va ta'mini yomonlashtiradi. Yana shuni nazarda tutish kerakki, jihozning materiali qo'shimcha reaksiyalar uchun katalizator ham bo'lib qolishi mumkin.

Kimyoviy chidamliligi jihatdan materialning yaroqligini baholash mezonlari 3.1 - jadvalda keltirilgan:

3.1- jadval

Materialning korroziyaga chidamlilik darajasi.

№	Chidamlilik guruhi	Korroziyon chidamlilik balli	Korroziya tezligi, mm/yil
1	Juda chidamli	1	<0,001
2	O'ta chidamli	2	0,001-0,005
		3	0,005-0,01
3	Chidamli	4	0,01-0,05
		5	0,05-0,1
4	Chidamliligi past	6	0,1-0,5
		7	0,5-1,0
5	Chidamliligi juda past	8	1,0-5,0
		9	5,0-10
6	Chidamsiz	10	>10

Odatda, asosiy talablarga mos va loyiq materiallar bir nechta bo'ladi. Bunday hollarda, qo'shimcha shart va fikrlar e'tiborga olib, material tanlanadi.

Shuning uchun, jihozlarni yasash uchun asosiy materiallarni tanlashni loyihachi nuqtai nazaridan ko'rib chiqamiz.

Choyan.

Temirning uglerod, kremniy, fosfor, marganets va oltingugurt bilavn ko'p komponentli qotishmasi kulrang choyan bo'ladi. Choyanlar narxi past va o'rtacha mexanik xossalarga ega bo'lganligi uchun texnikaning turli sohalarida keng qo'llanilishiga olib keladi.

Po'lat.

Po'latning mustahkamligi, dinamik yuklamalarga bardoshligi, quyilish, bolg'alanish, shtamplash va payvandlanish qobiliyatiga egaligi, stanoklarda qayta ishlanishga moyilligi, arzonligi va miqdor jihatidan ko'p bo'lganligi sababli texnikada qo'llanishi yuqori mavqeiga egadir.

Ligerlovchi qo'shimchalar ta'siri. Muhim ligerlovchi elementlarga quyidagilar kiradi: xrom, nikel, molibden, marganes, kremniy, titan, niobiy, volfram, vanadiy. Ayrim hollarda alyumin va mislar ham qo'shimcha sifatida po'latlarga qo'shiladi.

Kimyoviy tarkibiga ko'ra po'latlar uglerodli va ligerlangan turlarga bo'linadi. Bu elementlar po'lat sifatini yaxshilaydi va maxsus xossaga ega bo'lishini ta'minlaydi.

Ligerlangan po'latning kimyoviy tarkibi uchun yagona shartli belgilar (harf va raqamlar) qabul qilingan.

Dastlabki ikki raqam uglerodning o'rtacha miqdorini (konstruksion po'lat uchun foizning yuzdan bir ulushi miqdorida, asbobsozlik va zanglamaydigan po'latlar uchun foizning undan bir ulushi miqdorida); harflar ligerlovchi elementlarni (jadvalga qarang) harflarning o'ng tomonidagi raqamlar esa elementlarning o'rtacha miqdorini ko'rsatadi.

3.2- jadval

Po'lat komponentlarining shartli belgilari

Nomi	Shartli belgilari	Nomi	Shartli belgilari
Alyuminiy	Ю	Mis	Д
Bor	Р	Molibden	М
Vannadiy	Ф	Nikel'	Н
Vol'fram	В	Niobiy	Б
Кобальт	К	Титан	Т
Кремний	С	Углерод	У*
Марганец	Г	Хром	Х

У* - uglerdli asbobsozlik po'latlar markalarida.

Масалан, X18H12M2T markali po'latda 180 xrom, 120 nikel, 20 molibden va 10 ga yaqin tian borligini ko'rsatadi.

Yuqori ligerlangan pulat. Tarkibida 18 - 200 xrom va 8-100 nikel bo'lgan po'latlar yuqori ligerlangan po'lalar deb yuritiladi. Ular korroziya va issiqlikka bardoshligi, mustahkamliligi uchun turli sanoatlarda keng qo'llanilmoqda.

Hozirgi kunda mamlakatimiz korxonalarida jihozlarni yasashda quyidagi ligerlangan po'latlar ishlatiladi: *1X18H9T, 1X18H11B, X16H25M6, XH35BT, X22H26, 1X18H12M2T, 1X18H12M3T, X18H9T* va boshqalar.

3.3- jadval

Uglerodli va kam ligerlangan po'latlar uchun ruhsat berilgan kuchlanish σ^*

Materialning temperaturasi °C	σ^* , Мн/м ³ po'latlar uchun			
	Ст. 3. (ГОСТ-380-60)	Ст. 10. (ГОСТ-1050-60)	Ст. 20. (ГОСТ-1050-60)	09 Г2С и 16 ГС (ГОСТ 5520 - 69)
20	140	130	147	170
100	134	125	142	160
200	126	118	136	148
300	108	100	119	134
375	93	82	98	116
400	88	77	92	110
420	78	72	86	97
430	76*	68	83	90
440	-	60	73	82
450		63	64	73
460		47	56	65
470		42	49	60
480		39**	46**	56**

* -hisoblash temperaturasi 425°C gacha bo'lgan .
 ** -temperaturasi 475°C gacha bo'lgan

Rangli materiallar. Kimyo sanoatida rangli materiallardan alyumin, mis, nikel', qo'rg'oshin, titan, tantallar jihozlar yasashda qo'llaniladi. Rangli materiallardan yasalgan jihoz devorlarining temperaturasi quyidagilardan oshmasligi kerak.

Rangli materiallardan yasalgan jihoz devorlari uchun ruxsat etilgan temperatura

Alyuminiy uchun	- 200 ⁰ C
Mis va uning jihozlari uchun	- 250 ⁰ C
Nikel uchun	- 500 ⁰ C
Qo'rg'oshin uchun	- 140 ⁰ C
Tantal uchun	- 1200 ⁰ C

Alyuminiy - kumushsimon, oq, engil va bolg'alanuvchan, korroziyaga bardoshli metallidir. Agressiv muhitlar ta'siriga alyuminiy juda chidamli, shu jumladan konsentratsiyalangan azot, fosfor va sirka kislotalar, quruq xlor va vodorod xloridlar, oltingugurt bug'lariga ham uzoq muddat davomida bardosh bera oladi.

Mis - pushti qizil rangli metall. eng qimmat, konstruksion materiallardan biri bo'lib, texnik toza holda 5 xil markada ishlab chiqariladi.

Mis alyuminiyga o'xshab ximoya qiluvchi oksid qoplama hosil qilaydi. Shuning uchun, kislotaga va tuzlarga nisbatan korrozion chidamlikka ega emas. lekin past va kriogen temperaturalarda mustahkamligi ortib boradi. Masalan, 196⁰C da misning mustahkamlik chegarasi 20 dan 38 kg/mm² gacha ortadi.

O'ta past temperaturalarda ishlaydigan jihozlarda uchun mis kabi konstruksion materialni hech qanday material o'rnini bosa olmaydi.

Qo'rg'oshin - ko'kimtir, kulrang bolg'alanuvchan metall. Bir paytlar bu material jihozlarda qurishda katta va muhim ahamiyatga ega bo'lgan. Bunga sabab, unda tuz va sul'fat kislotaga chidamli ximoya qoplamasining hosil bo'lishidir. Lekin uning juda yumshoqligi, oson va past temperaturada erishi, katta zichligi va qimmatligi borgani sari kamroq qo'llanishi sabab bo'lmoqda.

Qo'rg'oshinni sanoatda qo'llashda shuni nazarda tutish kerakki, uning mustahkamligi juda pastdir.

Nikel - kumushsimon, oq metall, qiyin eriydi va xavoda o'zgarmaydi. U juda mustahkam, issiqlik va korroziyaga chidamli va yaxshi texnologik xossalari bo'lganligi mashinasozlik sohasi uchun qulay material hisoblanadi.

Titan - kumush rang, engil qiyin eruvchan metall. Zichligi po'latnikidan 2 marta kam bo'lishiga qaramasdan, uning mustahkamligi po'latnikiga tendir. Titan azot, fosfor, xrom va sirka kislotalarga, nitrit, nitrat, xlorid va sul'fidlarga nisbatan kimyoviy chidamli. 200⁰C temperaturalarda gazlarni yutish qobiliyatiga ega. Titan 40o'-li H₂SO₄ kislotasida qattiq korroziyaga uchraydi.

Tantal - kul rang, oq metall. o'ta mustahkamligi va qiyin suyuluvchanligi bilan boshqa metallardan ajralib turadi. Undan tashqari, yuqori temperaturalarda, titanga nisbatan ko'proq gazlarni yutish qobiliyatiga ega. Tantal yaxshi bog'lanuvchan, shtaplashga moyil, ichki ishqalanish koeffitsienti juda katta bo'lgan metallidir. U sul'fat, azot, fosfor, vodorod xlorid kislotalariga, hamda nitratlarga chidamli metallidir. Ammo natriy va kaliy ishqorlari ta'siriga yaxshi bardosh bera olmaydi. Tantal juda ham qimmat metall va taxminan xrom-nikelli po'latdan 100 marta qimmatdir. Albatta uni faqat o'ta agressiv muhitli jihozlarda, ya'ni boshqa metallar kimyoviy bardosh berolmagan hollarda qo'llash maqsadga muvofiqdir.

Latun - mis va ruhdan iborat qotishma. Ko'p komponentli latun' tarkibiga mis va ruhdan tashqari, alyuminiy, kremniy, qo'rg'oshin, nikel, temir, marganets va qalaylar kirishi mumkin. Latun bosim ostida yaxshi ishlov beriladigan, ancha mustahkam, qayishqoqligi (plastikligi) yuqori va korroziyaga chidamli qotishma. Undan tashqari latunning elektr o'tkazuvchanligi juda yuqori. Temperatura pasayishi bilan latunning xossalari yaxshi tomonga o'zgaradi.

Bronza - mis va qalaylardan iborat qotishma. Ushbu kimyoviy elementlardan tashqari uning tarkibiga kremniy, alyuminiy, berriliylar ham kirishi mumkin.

Bronza mustahkamligi, qayishqoqligi, korroziyaga bardoshligi antifriksion xossalari bilan ajralib turadi.

Plastmassalar - yuqori korrozion bardoshlikka va mustahkamlikka ega yangi konstruksion materialdir. Plastmassalarni ishlab chiqarish jarayonida mustahkamligini, qayishqoqligini, rangini, yumshash temperaturasini, issiqlik o'tkazuvchanligini yaxshilash va arzonlashtirish maqsadida unga plastifiqator, to'ldiruvchi, rang beruvchi moddalar qo'shiladi.

Hamma plastmassalar 2 guruhga bo'linadi: 1) termoplastlar; 2) reaktoplastlar.

Termoplastr isitilganda yumshash, sovitilganda qotish xossasiga ega va bu jarayonni bir necha marta qaytarsa bo'ladi. Reaktoplastlar esa, isitilganda eriydi va ma'lum bir temperaturagacha qizdirilsa - qotib qoladi va qayta yumshamaydi, erimaydi.

Shisha plastiklar - poliefir smolalar va shisha tolalaridan tashkil qilingan sun'iy material. Undan yirik, o'lchamlari katta distillyatsion kollonalar, skrubberlar, omborlar, diametri 4,5 m, balandligi 6 m li idishlar yasash mumkin. Shisha plastiklar 20⁰C yoki undan ozgina yuqori temperaturada qizdirilsa, polimerizatsiya bo'ladi.

Ftoroplast - 4. Qayishqoqligi yuqori, elektr tokni o'tkazmaydigan, issiqlikka chidamli, - 200- +500 ⁰C temperaturada ishlatish mumkin. Kimyoviy muhitlarga o'ta chidamliligi, uning yaxshi xossaligidan biridir. Bu ko'rsatkich boyicha palstmassalar, *Au*, *Pt* emal', max'sus qotishma va boshqa materiallardan ustundir. Ftorplast-4 dan har xil qalinlikdagi listlar, trubalar, yupka devorli silindrik idishlar, membranalar, sil'fonlar va boshqa turli mahsulotlar tayyorlash mumkin. Ayniqsa jihozlar uchun qistirma sifatida foydalanishda unga teng keladigan material yo'qdir. To'ldiruvchisiz plastmassalarning chidamliligi quyidagi xossalar bilan harakterlanadi:

1. Penoplastlar past konsentratsiyali kislota, ishqor va organik erimalarga nisbatan chidamli. Ammo H₂SO₄ oleum, HNO₃ va konsentrlangan ishqorlarga bardosh bera olmaydi;

2. Shisha plastiklar , benzin, metanol, butanol, etil atsetat, azot, fosfor va vodorod xlorid kislotalariga nisbatan chidamli;

3. Ftorplastlar hamma kislota va ishqorlarga nisbatan past va yuqori temperaturalarga chidamli. Oksidlovchi kislotalar qaynash jarayonida ham ftorplast o'z xossalarini yo'qotmaydi. Shu kungacha uning erituvchisi topilmagan.

Nazorat savollari

1. Mashina va apparatlarda ishlatiladigan konstruksion materiallar
2. Jihozlarni tayyorlashda qo'llaniladigan rangli metallar.
3. Rangli metallar va qotishmalar.

4-Ma'ruza.

Mavzu: Mashina va apparatlar konstruksiyasiga konstruksion material va tayyorlash texnologiyasining ta'siri

Reja:

4.1. Rangli metallar va qotishmalardan quyma, payvandlangan apparatlarni loyihalashning o'ziga xos tomonlari.

4.2. Emal qoplangan, bimetall, gumirllangan apparatlarni loyihalashning o'ziga xos tomonlari. Keramik, uglegrafit, shisha

Asosiy tushuncha va atamalar: valsovkalash, spetsifikatsiyalash, bortovkalash, keramik, uglegrafit, shisha.

Neft va gaz mahsulotlariga issiqlik yordamida ishlov beradigan ayrim mashina va jihozlarning detallari yuqori temperaturalar sharoitida ishlaydi. Bu sharoitlar materialni mexanikaviy xususiyatlarini o'zgarishga olib keladi. Bu ligerovchi va uglerodli po'latlarda temperatura oshishi bilan tahminan 400°C temperaturada chidamlilik chegarasini keskin ravishda tushishiga olib keladi. Issiqlikka bardoshli po'latlarni chidamlilik chegarasi $600-700^{\circ}\text{C}$ da boshlanadi. Detaillarni isishi mustahkamlik va oquvchanlik chegaralarni o'zgarishga olib keladi. 300°C temperaturadan yuqori va statik nagruzkalarda ishlaydigan po'latdan va choyandan yasalgan detallarda siljuvchanlik paydo bo'ladi.

Ayrim metallarda (Al, duralyuminiy va hokazo) va polimer materiallarda bu hodisa 20°C da sodir bo'ladi. Kesim ishchi organlarini ishdan chiqishi detallarga nagruzkani ko'payishiga va ularni tez ishdan chiqishga olib keladi. Kinematik juftlarda oraliqlar ko'payadi. Bu mashinani dinamik parametrlarini yomon bo'lishiga olib keladi (tebranish oshadi). Neft va gaz sanoatida ishlaytiladigan mashina detallirining eyoilishi ishchi organlar bilan berilgan texnologik operatsiyalarni noto'g'ri bajarilishiga, bajaruvchi mexanizmlar ishini buzilishiga, shovqinni va zarbani kamayishiga olib keladi. Atmosfera bosimida ishlaydigan ochiq jihozlar po'lat $C_T 0$ dan, temperaturani keskin tebranishini sezuvchi jihozlar po'lat $C_T 2$ dan, atmosfera bosimidan yuqori bosimda ishlaydigan jihozlar po'lat $C_T 3$ dan, tsentrifuga barabanlari aralastirgichlar vallari po'lat $C_T 4$ dan yasaladi. Kichkina kimyoviy aktiv muhitida ishlaydigan tsentrifuga va kompressorlar, tirsakli vallarini tayyorlash uchun yuqori mustahkamlikka ega bo'lgan sifatli uglerodli po'lat ishlatiladi.

Detaillarni o'zgarivchan kuchlanishlar ta'sirida aktiv-zanglash neft va gazmuhitida bo'lishi zanglashga bardosh buzilishlarga olib keladi. Ular detalning yuzasidan boshlab asosan metal kristallari orasidan o'tadi. Mikrodarz tubida zanglashni tezlanishiga qulay sharoitlar paydo bo'ladi, mikrodarz shakli esa kuchlanishlarning bir joyda to'planishiga olib keladi. Zanglash va davr kuchlanishlarning bir xil ta'siri toliqqan mustahkamlikni havo muhitida ishlaganda paydo bo'lgan mustahkamlikka nisbatan kamayishiga olib keladi. Eyilishni kamaytirish samarali usuli ishqalanadigan qismlarda solishtirma bosimni kamaytirishdir. Buni kuchlarni ratsional taqsimlanishi hisobida yuklamalarni kamaytirish yo'li bilan erishiladi. Nuqtali tutashishida chiziqli tutashishga nisbatan eyilish katta bo'ladi. Zanglashda eyilish tez kechadi. Shuning uchun zanglashni oldini olish uchun neft va gazva kimyo sanoatida zanglamaydigan va kislotabardosh po'latlar ishlatiladi.

Atmosfera bosimida zanglamaydigan po'latlar zanglamaydigan deyiladi, har xil agressiv neft va gazmahsulotlar ta'siri sharoitida zanglashga yuqori-bardosh po'latlar kislotabardosh deyiladi. Po'latlar va boshqa konstruksion materiallar (alyuminiy, mis, choyan, titan) Fe-X, Fe-X-N sistemalarning va fizik, mexaniq, texnologik xususiyatlarini yaxshilash va zanglashga bardoshlikni oshirish uchun kiritilgan boshqa elementlar bilan qo'shimcha legirlangan. Bu elementlar quyidagilar: titan, niobiy, molibden, vol'fram, mis, allyuminiy, bor, vannadiy, kobal't, kremniy, marganets, nikel', uglerod va xrom. Po'latning tarkibida uglerod 0,2o` gacha bo'lsa, uning payvandlanuvchanligi qoniqarli bo'ladi. Ammo payvand birikmalarga zarba bilan tegilsa ularda tuzatib bo'lmaydigan nuqsonlar va darzlar paydo bo'ladi.

Po'lat *X18NI0T* dan yasalgan qurilmalar kraxmal, neft va gazkislotalar,neft va gazpestin va

boshqa mahsulotlarni ishlab chiqarishda ishlatiladi.

Loyihalash jarayonining muhim savoli deb detallar xavfsiz ishini ta'minlovchi ruhsat etilgan kuchlanishni yoki mustahkamlik zaxirasini to'g'ri tanlash hisoblanadi. Loyihalashda konstruktsiyaning ishonchligini oshirish va ashyo sarfini kamaytirishga intilishi kerak. Ashyo sarfi solishtirma va tuzilmali bo'ladi. Tuzilmali ashyo sarfi materiallarning ratsional tanlangan nomenklaturasini tekshirishga, defitsit va qimmatbaho materiallarni ishlatmaslikni, prokatning standart profillarini ishlatishga imkon beradi. Solishtirma ashyo sarfi har xil unumdorlikka, quvvatga, ammo bir xil ishlatish vazifasiga ko'ra mashinalarni solishtirish uchun zarur.

Ashyo sarfini kamaytirish asosiy yo'nalishlariga quyidagilar kiradi: vazni kamaytirish, materialni ishlatish koeffitsientini oshirish, ratsional material tanlash detallar va uzellar bir xillashtirish. Mashina va jihozlar vaznini kamaytirish na faqat metalni tejashga, balki mahsulotni yasash sermehnatligini kamaytirishiga va unumdorlikni oshishiga olib keladi.

Konstruktsiyalar vaznini kamaytirish asosiy usullaridan biri bu qachon detalning boylama o'qi boyicha har bir kesimda va shu kesimning har bir nuqtasida kuchlanishlar bir xil bo'lganda detallarni ratsional yuklantirish. Bu holat faqat yuklantirishning ayrim turlarida, qachon yuklamani detalning butun kesimi qabul qilganda mumkin bo'ladi (cho'zilish-siqish). Egilishda, burilishda va murakkab kuchlangan holatlarda kuchlanishlar kesim boyicha notekis taqsimlanadi.

Misol sifatida shatunni ko'rib chiqamiz. Unda yuklama markazga quyilmagani (rasm 1, a) va kuchlar ta'sirining yo'nalishiga nisbatan kesimning simmetrik bo'lmagani (rasm 1, b) natijasida qo'shimcha egilish paydo bo'ladi. Bu shatun kesimi yuzasi bilan birgalikda uning vaznini oshishiga olib keladi. Ko'rsatilgan kuchlar ta'siri yo'nalishga nisbat simmetrik kesimdan iborat shatunning ratsional konstruktsiyasi faqat siqishga ishlaydi. Bu holda uning vazni eng kichkina bo'ladi. Masalan, yuklamalarning shunday holatlari mumkinki, qachon kuchlar ta'siri tekisligi siljishi natijasida richag egilishga va buralishga ishlaydi.

Vallar egilishining eng tarqalgan holatlari keltirilgan. Ularni konsol to'sinning yoki erkin tayangan, yoki bekitib mixlab tashlangan uchlar kabi ko'rib chiqish mumkin. Vallar egilishi keltirilgan holatlarni solishtirganda egiluvchi momentlar paydo bo'lishi nuqtai nazardan ikki tayanchli vallarni konsol vallarga nisbatan ustun turishi kelib chiqadi.

Ayrim konstruktsiyalarda kuchlar ta'siri noratsional sxemalarini tanlash natijasida ayrim detallar va uzellarni qo'shimcha yuklash joy egallaydi. Neft va gazsanoatida ishlatiladigan qurilma uchun tipik holatni (rasm 4) ko'rib chiqamiz. Jihozning shneki harakatga elektrodvigatel orqali kirmaksimon reduktor 1 dan va zanjirli uzatma 2 dan keltiriladi. Bu sxemada qattiq bo'lmagan qobiq yuritmada paydo bo'ladigan kuch bilan yuklangan. Qobiq shakli o'zgarishida shnekning o'ramlari qobiq devorlariga tegib turadi. Bu holat burovchi momentni va demak, qo'shimcha yuklamani oshishiga olib keladi. Qadalin bo'lmasligi uchun qobiq qattiqligini va, demak, vaznini oshirish zarur. Qo'shimcha yuklamalardan konstruktsiyani yuksizlantirish flanetsli elektrodvigatel 1 dan qobiq yon yuzasida o'qdosh o'rnatilgan reduktor 2 orqali, shpekn harakatga keltirib, erishiladi.

Detal vaznini kamaytirish samaradorli usuli deb vtulkaning ichki diametri ayniqsa, tashqi diametri boyicha metal qismini olib tashlash hisoblanadi. Detailar vaznini ularning devorlari tutashmasi qismida qiyshiklik va galtel, kiritib xamda tekis devorni konussimonga almashtirib ancha kamaytirish mumkin. Ayrim holatlarda detallar vaznini kesimning kamroq yuklangan donalardan metalni olib tashlash natijasida kamaytirish o'ngidan keladi. Masalan, po'kak vallarni ishlatib. Po'kak profilli detalning ichki diametri d tashqi diametri D 0,9 ga teng nisbati uchun po'kak profilning inertsiya va qarshilik momentlari shu vaznli yaxlit profilli detallarga nisbatan 4,5 va 10 marotaba oshadi; $d/D=0,95$ uchun inertsiya va qarshilik mometlari 6 va 20 marotaba oshadi.

Materialni ishlatish koeffitsientini oshirish usullari xilma-xil: bolg'alash mahsulotlarini quyma chala mahsulotlar bilan almashtirish, chala mahsulotlarni sovuq yoki issiq qoliplash yordamida ishlab chiqish va hokazo. Metalni muhim tejashni ta'minlovchi, yuqori texnologik konstruktsiyalarni yaratishda progressiv yo'nalish deb prokatning standart va maxsus, ayniqsa engillashtirilgan profillarni ishlatish hisoblanadi.

Konstruktor loyihalashda detallarni tahminan bir xil ishlatish sifatini, ammo ishlov berishda har xil narxini va sermehnatligini ta'minlovchi har xil materiallarni tanlashi mumkin. Zanglash va agressiv muhitlarda ishlaydigan, ayniqsa mashina va jihozlarni yasashda legirlangan po'latlarni

ishlatish metal sarfini kamaytirishni ta'minlaydi. Ko'pincha qimmat legirlangan po'latlar o'rniga ancha arzon past legirlangan po'latlar ishlatiladi.

Rangli metallarni tejash uchun masalan po'latdan yasalgan kirmaksimon ulashma elementlariga bronzadan yasalgan bandajlar kiydirmasini maxkamlash ko'zda tutilgan.

Hozirgi paytda zanglashga chidamli po'latni, qirg'oshin va boshqa qora, rangli metallarni va qotishmalarni, bronza, latunlarni plastmassaga almashtirish eng samarali bo'ladi. Bunda mahsulotlar tannarhi 5-8 marotaba kamayadi.

Plastmassalarni ishlatish natijasida nafaqat konstruksiyaning massasi kamayadi, mashina va jihozlarning ishlatish sifati xam oshadi. Plastmassali rezbalarni hosil qilish eng tarqalgan usuli presslash va bosim ostida qoyish hisoblanadi. Bu usulda qadami 0,7 mm dan kam bo'lmagan har xil profilli rezbalar ishlab chiqiladi. Plastmassalardan detallarni loyihalaganda ularning past kontaktli mustahkamligini, siljishga juda kichkina qarshiligini, davomli yuklamalarda siljuvchanlikga og'ishi, yuqori temperaturalarda mustahkamlikni yo'qotishi. Bir xil funktsional vazifali ob'ektlar sonini ratsional kamayishiga konstruktorlik unifikatsiya imkon beradi.

O'lchamlarni unifikatsiya qilish tufayli mahsulotlar sarfini ancha kamayishi va ishlab chiqarish maydoni va qurilmalar birligiga olingan mahsulot chiqarishni oshishi erishiladi.

Masalan, reduksion klapaning kalit tagidagi uchta o'lchamini unifikatsiya qilgandan so'ng bir o'lchamli kalit talab etiladi.

Mashinalarning ishonchligini oshirish remontlar orasidagi ularning ishlash muddatini oshirishga va mashinaning xizmat qilish vaqtida remontlar sonini kamaytirishga imkon beradi. Konstruksiyalar ishonchligini oshirishga mustahkamlikni, qattqlikni oshirish; o'zi o'rnashuvchi uzellarni, markazlash aniqligini ishlatish; tortib bog'lashda shakl o'zgarishni yo'qotish; tayanchlarni bir tekis yuklash imkon beradi.

Vaqt ichida o'zgaruvchan yuklamalarning ta'siriga duchor bo'lgan detallar doyimiy yuklanishidagi material mustahkamligi chegarasidan ancha kam bo'lgan kuchlanishlarda buziladi. Bu omil yuklanish tsikllarining ancha katta bo'lgan sonida ishlaydigan zamonaviy mashinalar uchun katta ahamiyatga ega. Statistika ma'lumotlariga ko'ra mashinalar buzilishining asosiy sababi deb toliqish hodisalarni hisoblash kerak. Shuning uchun toliqishga qarshilik ko'rsatish muammosi mashina elementlari mustahkamligini oshirish uchun eng muhim hisoblanadi. Detaillar toliqishga qarshilik ko'rsatish, ancha kamayadi, agar keskin o'tishlar, kiruvchi burchaklar va boshqalar mavjud bo'lsa. O'tish qancha keskin va kesimlar farqi katta bo'lsa, shuncha mahalliy maksimal kuchlanish katta bo'ladi. Shuni belgilamoqki, shakl omilida kelib chiqqan kuchlanishlar konsentratsiyasi texnologik omillardan kuchayadi, masalan, detalga issiq ishlov berishda o'tishlar qismlarida tolalarni kesish natijasida, quyma nuqsonlar natijasida va hokazo. Davriy yuklamalarda katta chastota bilan ketma-ket boradigan va yo'nalishini o'zgaradigan metalning plastik shakl o'zgarishi asta-sekin material strukturasi qimirlatadi va toliqli buzilishga olib keladi. Shuni belgilamoqki toliqishga qarshilik katta darajada yuza holatiga bog'liq va yuzaga xomaki mexaniq ishlov berganda kamayadi. Toliqishga qarshilik ayniqsa $0,4\text{MPa}$ gacha kuchlanishning intervalida kiyg'izish yuzalaridagi ezilishning yuqori kuchlanishlarida iborat pressli va parchin mixli birikmalarda kamayadi.

Ayrim holatlarda davriy yuklamalarni yuklamalar ta'siri yo'nalishida detallar tarangligini oshirish va detallar orasiga yuklamani qabul qiluvchi va uzatuvchi tarang kuchlarni kiritish yordamida kamaytirish imkoniyati bor. Agar davriy yuklamalarda ishlaydigan birikmalarda boltlar tarangligini oshirsak, boltlarga ta'sir etuvchi kuch va yuklamalarning ekstremal qiymatlari orasidagi intervallar kamayadi. Davriy aylanma momenti qabul qiluvchi detallar orasiga tarangli muftalarni kiritish kuchlanishlar tsikli amplitudasi kamaytiradi. SHatun-krivoshipli mexanizmda dumalash podshipniklarni sirpanish podshipniklarga almashtirish moyli qatlamli ta'sirini ammortizatsiya qilish tufayli eng katta yuklamalarni kamaytiradi.

Nazorat savollari

1. Jihozlarni tayyorlashda qo'llaniladigan plastmassalar.
2. Material xossalarini e'tiborga oluvchi ruxsat etilgan kuchlanish.
3. Konstruksion materiallarga ko'rsatiladigan asosiy talablar.

5-Ma'ruza.

Mavzu: Yupqa devorli idish va apparatlar

Reja:

- 5.1. Asosiy ma'lumotlar.
- 5.2. Apparatlarning tuzilishi, hisobi va tekshirish bo'yicha umumiy ma'lumotlar.
- 5.3. Ishchi, hisobiy va tekshiruv bosimlari. Ishchi va hisobiy temperaturalar.
- 5.4. Qayta ishlanayotgan muhitning korrozion ta'siri va material xossalari e'tiborga oluvchi ruxsat etilgan kuchlanish.
- 5.5. Payvand va kovsharlangan birikmalarning mustahkamlik koeffitsientlari.
- 5.6. Apparat qalinligiga qo'shiluvchi hisobiy kattaliklar.

Asosiy tushuncha va atamalar: ishchi bosim, hisobiy temperatura, korrozion ta'sir, payvand va kovsharlangan.

Devorining qalinligi ichki diametrning 10% dan ko'p bo'lmagan, kimyo, neft-gaz, neft va gaz va boshqa sanoatlarda ishlatiladigan mashina va qurilmalarni yupqa devorli deb hisoblanadi. Bunday mashina va qurilmalar, odatda 10 MPa dan ko'p bo'lmagan bosimda ekspluatatsiya qilinadi.

Idish va qurilmalarning asosiy bo'limi bo'lib qobiq hisoblanadi va u qurilmaning tuzilishi, o'lchamlari, hajmi, narxi va quvvatini aniqlab beradi. Qobiq ishlov berilayotgan muhitni himoyalab, uning kimyoviy ta'siri ostida ishlaydi, hamda issiklik va mexanik yuklamalarni qabul qiladi. Demak, qurilmaning ishonchli ishlashi, asosan qobiq puxtaligiga bog'liqdir.

Qurilmalarning qobiqlari plastinkalar va turli shakldagi obechaykalardan tarkib topgan bo'lib, bir-biri bilan ajralmas (payvanlangan, kavsharlangan) ajraluvchan (flanetsli va boshka) birikmalar bilan birlashtirilgan.

Ko'pincha qobiqlar statik kuchlanishli sharoitda, ortiqcha ichki bosim, vakuum yoki ortiqcha tashqi bosim ostida ishlaydi. Undan tashqari, qurilmaga o'q chizig'i bo'ylab va ko'ndalang kesim bo'yicha kuchlanishlar va eguvchi momentlar ta'sirida ishlaydi.

Ishchi bosim P – bu maksimal ortiqcha ichki yoki tashqi bosim bo'lib, u muhitning gidrostatik bosimini hisobga olmagan va himoyalovchi yoki boshqa bir himoyalovchi moslama ishga tushganda qisqa muddatga bosim oshib ketishini inobatga olmaganida, ish jarayoni normal borayotgan vaqtda yuzaga keladi.

Hisoblangan bosim P_h quyidagi formuladan aniqlanadi.

$$P_h = P + P_g \quad (5.1)$$

bu erda; P_g – muhitning gidrostatik bosimi.

Agar $(P_g/P) 100\% \leq 5\%$, bo'lsa, u holda $P_h = P$.

0,2 MPa dan oshmaydigan bosimda ishlovchi, po'latdan yasalgan quyma idish va qurilmalar uchun mo'ljallangan bosim 0,2 MPa ga teng deb qabul qilanadi.

Sinov bosimi P_i – maksimal ortiqcha bosim bo'lib, u gidravlik (pnevmatik) sinovlar vaqtida hosil qilinadi. Uning miqdori O'zR «Sanoat va tog' konlaridagi ishlarni havfsiz olib borishni boshqarish nazorat agentligi» (Gosgortexnadzor) qoidalarida reglamentlashtirilgan va 5.1-5.2 jadvalda keltirilgan. Shuni aytish kerakki, nol' gradusdan past temperaturada ishlovchi qurilma va elementlar uchun P_p xuddi 20°C temperaturadagidek qabul qilinadi. Qurilma va idish devorlarining temperaturasi +200°C dan +400°C gacha bo'lganda, $P_p < 1,5$, +400°C dan yuqori temperaturada esa, 2 martadan ortiq qiymati olinadi. Vakuum ostida ishlaydigan qurilmalarni odatda 0,2 MPa ortiqcha ichki bosim ostida sinaladi.

Idish devorlarining mo'ljallangan temperaturasi t issiqlik hisoblash yoki sinovlar natijalari orqali aniqlanadi. Hisob va sinovlar o'tkazish mumkin bo'lmagan sharoitda esa: nol' gradusdan yuqori temperaturada $t = \max(t_c; 20^\circ\text{C})$, bu erda t_c – muhitning eng yuqori temperaturasi; nol' gradusdan past temperaturalarda $t = 20^\circ\text{C}$.

Balandligi 8 m dan yuqori bo'lgan qurilma va idishlar uchun sinov bosimi ishchi sharoitdagi bosimni hisobga olgan holda qabul qilinadi, ya'ni P_i ni 5.1-jadvaldan aniqlanadi, bu erda P o'rniga P_r olinadi.

Gidravlik sinovlar o`tkazish sharoitlari

Idishlar	Ishchi bosim P, MPa	Sinov bosimi P _i , MPa
Quymadan tashqari, hamma idishlar	<0,5	$\max\{1,5p[\sigma]_{20}/[\sigma]; 0,2\}$
	$\geq 0,5$	$\max\{1,25p[\sigma]_{20}/[\sigma]; (p+0,3)\}$
Quyma idishlar	Bosimga bog`liq emas	$\max\{1,5p[\sigma]_{20}/[\sigma]; 0,3\}$
Ilova: $[\sigma]_{20}$ $[\sigma]$ – idish yoki elementlari materiallari uchun 20 ⁰ C temperaturaga mos keluvchi kuchlanish.		

Ruxsat etilgan kuchlanish - bir marotabalik statik yuklamadagi kuchlanish:

- ishchi holat uchun $[\sigma]=\eta\cdot\sigma^*$, bu erda σ^* - hisoblangan temperaturadagi ruxsat etilgan normativ kuchlanish; η – zagotovka turini hisobga oluvchi tuzatish koeffitsienti.

Gidravlik sinovlar uchun: - $[\sigma]_i = \sigma_{20}/1,1$; pnevmatik sinovlar uchun - $[\sigma]_i = \sigma_{20}/1,2$, bu erda σ_{20} - +20⁰C da oquvchanlik chegarasining minimal qiymati (2- jadval).

Uglerodli va legirlangan po`lat uchun normativ ruxsat etilgan kuchlanish 5.2 jadvalda berilgan. Issiqlikka chidamli va kislotabardosh po`lat uchun – 2- jadval, alyuminiyli qotishmalar uchun – 2- jadval, mis va uning qotishmalari – 2- jadval, titanli qotishmalar – 2- jadvalda keltirilgan.

5.2 va 5.3 – jadvallarda ko`rsatilmagan po`lat markalari uchun normativ ruxsat etilgan kuchlanish quyidagi formula bo`yicha aniqlanadi:

$$[\sigma] = \min\{(\sigma_t/n_t); (\sigma_v/n_v); (\sigma_d \cdot 10^5/n_d); (\sigma_{1\%} \cdot 10^5/n_p)\} \quad (5.2)$$

bu erda;

σ_t – hisoblangan temperaturadagi oquvchanlik chegarasining minimal qiymati;

σ_v – hisoblangan temperaturadagi vaqtincha kuchlanishning mustahkamlik chegarasi minimal qiymati;

$\sigma_d \cdot 10^5$ – hisoblangan temperaturada 10⁵ s davomida, davomiy mustahkamlik chegarasining o`rtacha qiymati;

$\sigma_{1\%} \cdot 10^5$ – hisoblangan temperaturada 10⁵s davomida, siljuvchanlik chegarasi;

n_t , n_v , n_d , n_p -oquvchanlik, mustahkamlik, davomiy mustahkamlik va siljuvchanlik mustahkamlik chegaralarining mustahkamlik zahirasi koeffitsientlari $n_t=1,5$; $n_v=2,4$; $n_d=1,5$; $n_p=1$.

Zagotovka turiga bog`liq bulgan η – tuzatish koeffitsientni qiymatlari quyidagicha bo`ladi:

listli prokat 1,0

buzulmaydigan, individual usul b-n tekshiriladigan quymalar 0,8

buzulmaydigan, individual usul b-n tekshirilmaydigan quymalar 0,8

Bo`ylama taranglik moduli E - ning uglerodli va legirlangan po`latlar, alyuminiy, mis va titan qotishmalar uchun temperaturaga bog`liq qiymatlari jadvallarda berilgan.

Kavsharlangan va payvandlangan birikmalarning mustahkamlik koeffitsienti ϕ - birikma mustahkamligini asosiy metall mustahkamligiga nisbatini ifodalaydi.

Po`lat, alyuminiy, mis va titanli qurilmalar konstruksiyalari va ularni birlashtirish usullari (nazorat qilinayotgan choklarning uzunligi 100% ni tashkil qilganda) uchun ϕ ning qiymatlari 1-7 va 1-10 -jadvallarda berilgan.

Gidravlik sinovlar o`tkazish sharoitlari

Idishlar	Ishchi bosim P, MPa	Sinov bosimi P _i , MPa
Quymadan tashqari, hamma idishlar	<0,5	$\max\{1,5p[\sigma]_{20}/[\sigma]; 0,2\}$
	$\geq 0,5$	$\max\{1,25p[\sigma]_{20}/[\sigma]; (p+0,3)\}$
Quyma idishlar	Bosimga bog`liq emas	$\max\{1,5p[\sigma]_{20}/[\sigma]; 0,3\}$
Ilova: $[\sigma]_{20}$ $[\sigma]$ – idish yoki elementlari materiallari uchun 20 ⁰ C temperaturaga mos keluvchi kuchlanish.		

Vakuum ostida ishlaydigan qurilmalarni odatda 0,2 MPa ortiqcha ichki bosim ostida sinaladi.

Idish devorlarining mo`ljallangan temperaturasi t issiqlik hisoblash yoki sinovlar natijalari orqali aniqlanadi. Hisob va sinovlar o`tkazish mumkin bo`lmagan sharoitda esa: nol` gradusdan

yuqori temperaturada $t = \max(t_c; 20^{\circ}\text{C})$, bu erda t_c – muhitning eng yuqori temperaturasi; nol' gradusdan past temperaturalarda $t = 20^{\circ}\text{C}$.

Kavsharlangan va payvandlangan birikmalarning mustahkamlik koeffitsienti φ - birikma mustahkamligini asosiy metall mustahkamligiga nisbatini ifodalaydi.

Po'lat, alyuminiy, mis va titanli qurilmalar konstruksiyalari va ularni birlashtirish usullari (nazorat qilinayotgan choklarning uzunligi 100% ni tashkil qilganda) uchun φ ning qiymatlari jadvallarda berilgan.

Konstruktiv elementlarning hisoblangan qalinligiga qo'shimcha - ushbu formuladan aniqlanadi:

$$c = c_1 + c_2 + c_3 \quad (5.3)$$

bu erda;

c_1 – korroziya va eroziyani o'rnini to'ldiruvchi qo'shimcha;

c_2 – manfiy dopuskni kompensatsiya qiluvchi qo'shimcha;

c_3 – texnologik qo'shimcha.

Korroziya va eroziyani o'rnini to'ldiruvchi qo'shimcha

$$c_1 = P \cdot \tau_v + c_e \quad (5.4)$$

bu erda;

c_e – eroziyani o'rnini to'ldiruvchi qo'shimcha;

P – muhitning materialga singuvchanligi (korroziya tezligi);

τ_v – qurilmaning xizmat qilish muddati.

c_e qo'shimchasini quyidagi hollardagina hisobga olish tavsiya etiladi:

1. Qurilma ichida muhit katta tezlik bilan harakatlanganda (suyuq muhit uchun 20 m/s, gazsimon – 100 m/s dan ortiq);

2. Harakatlanayotgan muhit tarkibida qattiq, abraziv zarrachalar bo'lganda;

Korroziyali va eroziyali muhit bilan ikki yoqlama kontakt bo'lganda, c_1 qo'shimcha tegishli ravishda ortib boradi. Kimyoviy jihozlarni tayyorlashda korroziya tezligi $P \leq 0,1$ mm/yil bulgan materiallardan foydalaniladi.

Nazorat savollari

1. Ishchi, hisobiy va normativ ko'rsatkichlar.
2. Idishlar va apparatlar. Mustahkamlikka hisoblash meyor va usullari.
3. Ichki bosim ostidagi yupqa devorli qobiqlar hisobi.

6-Ma'ruza.

Mavzu: Ichki bosim ostidagi yupqa devorli qobiqlar

Reja:

- 6.1. Qobiqlar haqida umumiy ma'lumotlar.
- 6.2. Asosiy tushunchalar.
- 6.3. O'qqa nisbatan simmetrik, bikr qobiq materialining kuchlanishi.
- 6.4. Qobiqlarning momentsizlik nazariyasi. Mustahkamlik sharti.
- 6.5. Bartovka qilingan konussimon va sferik qobiqlarni hisoblashning xos tomonlari.
- 6.6. Hidrostatik bosim ostidagi qobiqni hisoblash.

Asosiy tushuncha va atamalar: qobiq, simmetrik, mustahkamlik sharti, bartovka qilingan, gidrostatik bosim.

Kimyo sanoatida qobiqlar silindrsimon, sharsimon, konussimon yoki ularning kombinatsiyalangan ko'rinishlarida keng qo'llaniladi. Bunday qobiqlarni mustahkamlikka hisoblash ularning devorga berilgan kuchlanish natijasida yuzaga keladigan deformatsiyalar va zo'riqishlarni aniqlashdan iborat. Bunday masala ikkixil usulda yechilishi mumkin:

- a) qobiqlarni momentsiz (membranali) nazariyasini qo'llash
- b) momentli nazariyasini qo'llash

Yupqa devorli qobiqlarda devor qalinligini uning diametriga nisbati juda kichik, bunday qobiqlar egilishga yomon moslashgan, shu sababli nisbatan kichik bo'lgan eguvchi momentlar ham ularda sezilarli zo'riqish va kuchlanishlarni yuzaga keltiradi.

Yupqa devorli qobiqlarda momentsiz holat kuchlanishi geometrik tuzilishida keskin o'tish sohalari, qattiq qistirmalar va konturlari bo'yicha muvozanat kuchlari va momentlari bilan yuklanmagan holatlarda kuzatiladi.

Agar qobiqning yassiligi, qalinligi yoki zo'riqishi o'zgaruvchan bo'lsa, bu holat o'zgarish nuqtalarida kesuvchi kuchlarni o'zgarishiga va eguvchi momentlar hosil bo'lishiga olib keladi. Bunda momentsiz nazariyadan foydalanishga o'rin qolmaydi.

Momentsiz nazariyaning asoslari

Yupqa devorli qopqoqlar uchun momentsiz hisoblash nazariyasida quyidagilar ruxsat etiladi:

1. Qobiq qalinligi uning boshqa geometrik tuzilishlariga nisbatan kerakli darajada kichik bo'lishi kerak. Masalan, silindr uchun

Kichik qalinlik natijasida chuzilishga normal kuchlanish yoki qobiq qalinligi bo'yicha siqilish o'zgarmaydi, ularning kattaligi eguvchi nisbatan R_B / s marta katta va bu momentsiz holatni aniqlaydi.

2. Idish tuzilishi bo'yicha aylanuvchi qobiqni o'zida nomoyon qilishi kerak.

3. Yuklama (devorga bosim) aylanish o'qiga nisbatan simmetrik ta'sirda bo'lishi kerak.

Devorga beriladigan bosim aylanish o'qi bo'ylab o'zgarishi mumkin, masalan, vertikal apparatda suyuqlikni bo'lishi. Bunday apparatni membranali nazariya bo'yicha hisoblash mumkin. Lekin apparatni gorizontal holatda joylashtirsak, yuklama o'q bo'ylab nosimmetrik bo'ladi va nazariyani qo'llash maqsadga muvofiq bo'lmaydi.

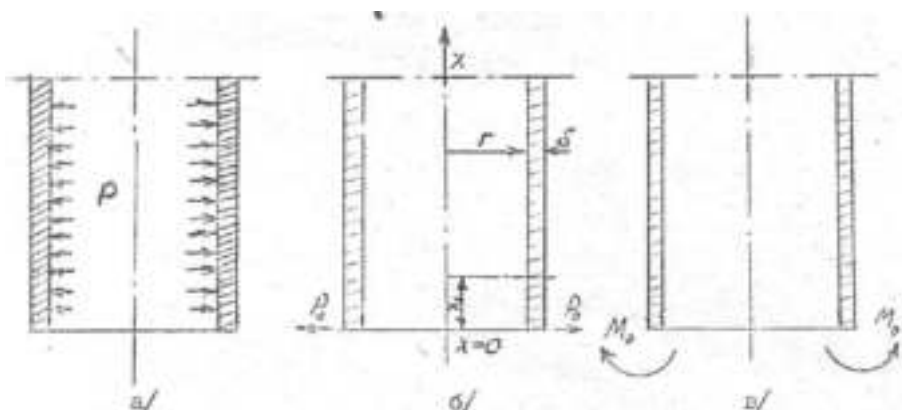
Aylanish qobig'i deb shunday qobiqqa aytiladiki, uning o'rta yuzasi tekisligida yotadigan o'q bo'ylab qandaydir tekis qiyalik aylanish hosil qilishiga aytiladi.

Jihozlarning qobiqlari ko'pincha silindrik shaklda har xil po'latlardan tayyorlanadi. Jihoz va jihozlarni loyihalashda asosan qobig'ini, tubi va qopqoqini, panjarani, birikish joylari, tayanchlari va boshqa qismlarini mustahkamlikka, bikirlikka va puxtalikka hisoblaymiz.

Mexanikaviy hisoblash issiqlik, gidravlik va konstruktiv o'lchamlari hisoblangandan keyin bajariladi. Bosim ostida ishlaydigan issiqlik almashuv jihozlarni loyihalashda davomida ishlatish va mehnat xavfsizligini ta'minlash qoidalarini rioya qilish ta'minligini hisobga olgan tarzda bajariladi.

Jihozning chetki kuchlar P_0 va moment M_0 lar quyidagicha aniqlanadi.

$$P_0 = \frac{P[1 - \mu - (2 - \mu)] \sin \varphi_0}{4K(1 + \sqrt{\sin \varphi_0}) \sin \varphi_0} - \frac{Pz}{2} \cdot \frac{\sqrt{\sin \varphi_0}}{1 + \sqrt{\sin \varphi_0}} \operatorname{ctg} \varphi_0 \quad (6.1)$$



6.1- rasm. Silindrsimon qobiqlardagi yuklanishlar sxemasi.

$$M_0 = \frac{Pz}{4K} \cdot \frac{\sqrt{\sin \varphi_0}}{1 + \sqrt{\sin \varphi_0}} \operatorname{ctg} \varphi_0 \quad (6.2)$$

bu yerda: $\sin \varphi_0 = \frac{z}{R}$: R- sferiksimon jihoz radiusi

Ichki bosim ostidagi g'ilof trubali issiqlik almashinuv jihozlarini hisoblash.

Jihozning silindrik qismidagi devor qalinligi quyidagicha aniqlanadi:

$$\delta = 1,06 \frac{D}{100} \sqrt[3]{\frac{P_p}{10^{-6} E}} + c, m \quad (6.3)$$

Ruxsat etilgan bosim.

$$P_{pyx} = 0,85 \cdot 10^{-6} E \left[\frac{100(\delta - c)}{D} \right]^3 \quad (6.4)$$

Idish va jihozlarning hisoblashiga va loyahasiga qoyiladigan asosiy talablar:

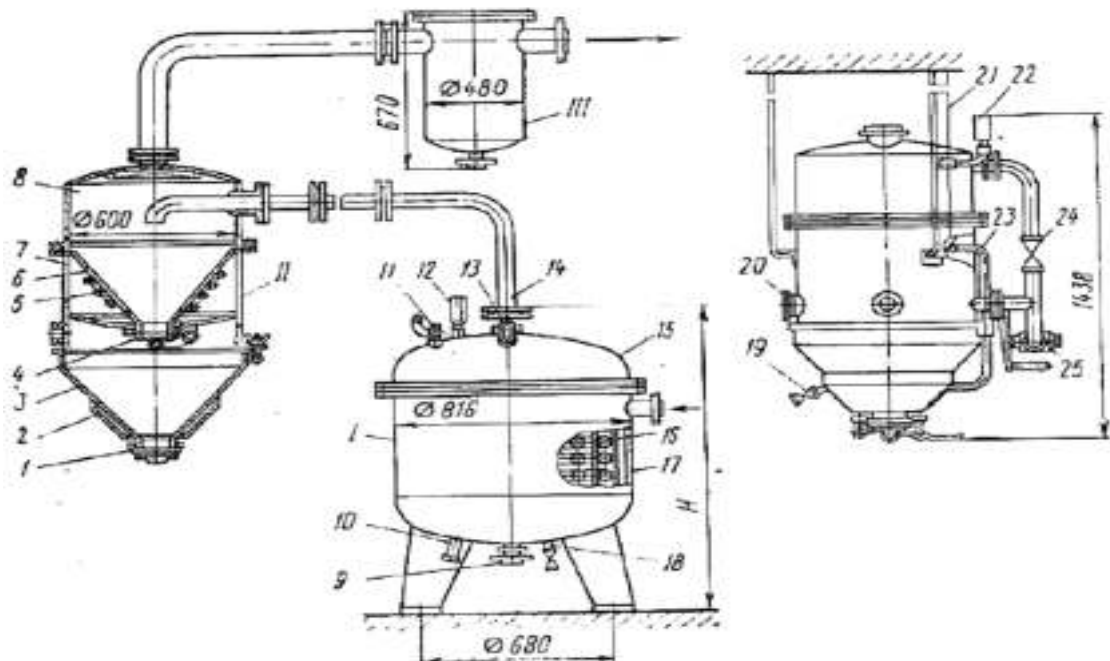
- idish va jihozlarning loyihasi puxta ixchamli, xavfsiz ishlatishda, ta'mirlash, tozalash, yuvish va boshqa ko'rsatiladigan xizmatlari oson va qulay bo'lishi kerak;

- ichki qismlari (aralastirgich, to'siqlar va boshqa moslamalar) o'rnatish va sozlashi, tekshirishi, ta'mirlashi, mahsulotni ta'minlashi va birikish joylari qulay olinadigan qilib, tayyorlanishi kerak;

-issitiladigan yoki sovutiladigan devorlari payvandlash yoki biriklatiriladigan qilib tayyorlanishi mumkin;

-agar jihozlar yuqori bosim va katta temperaturada ishlasa, u holda tashqi devorlarning sovutilish temperaturasi ishonchli ravishda ta'minlanishi kerak.

Issiqlik almashuv jihozlarini hisoblash juda ko'p vaqtni talab qiladi, chunki murrakab texnologik jarayonda asosiy maqsadlarni bajaruvchi va mahsulot sifatiga ta'sir etuvchi omillar juda ko'p. Shuning uchun hisoblash va loyihalash uchun zamonaviy hisoblash mashinalarida foydalanish mehnat vaktini qisqartiradi va jihozning sifatini, texnik-iqtisodiy ko'rsatgichlarini samaradorligini ta'minlaydi.



6.2-rasm. Bo'g'latish qurilmasi sxemasi:

1-tashqi klapan, 2- gilof, pastki po'latli konus, yuqoridagi ichki klapan, 5-zmeevik, konussimon misli kosa, 7,8-vakum jihozning pastki va ustki gilofi, II- 9-sirop uzatish shtuseri, 10-kondensat chiqarish shtuseri, 11-havo chiqarish jumragi, 12- manometr, 13-ehtiyot klapani, 14-o'lash quvuri, 15-qopqoq, 16- misdan yasalgan zmeevik, 17-po'lat qobiq, 18,19-shtuserlar, 20 - ko'rish oynasi, 21-vakum jihozini mahkamlash moslamasi, 22-vakummetr, 24,25- jumraklar.

Texnologik jarayonlarni bajarilish talablariga asosan, jihozlar silindrik qobiqlarning tublari va qopqoqlari sferik, elliptik, tyokis va torosferik shaklda tayyorlanadi.

- a) silindrik va konussimon,
- b) mustahkamlovchi halqali silindrik qobiq,
- v) konussimon bilan taroid yuzaga o'tuvchi qobiq,
- g) diametri kichik bo'lgan holatda.

Sferik truba, chegaraviy effektini hisobga olmagan holda, kuchlanish tengligi quyidagi formula orali ifodalanadi.

$$\sigma_t = \sigma_i = PR / 2S \quad (6.5)$$

G'ilof turbali issiqlik almashuv jihozni loyihalashda, trubalar qotiriladigan panjaraning qalinligini hisoblashda albatta jihoz o'qi boyicha qobiqda, trubalarda, ularning birikmalarida hosil bo'ladigan kuchlanishni hisobga olish kerak.

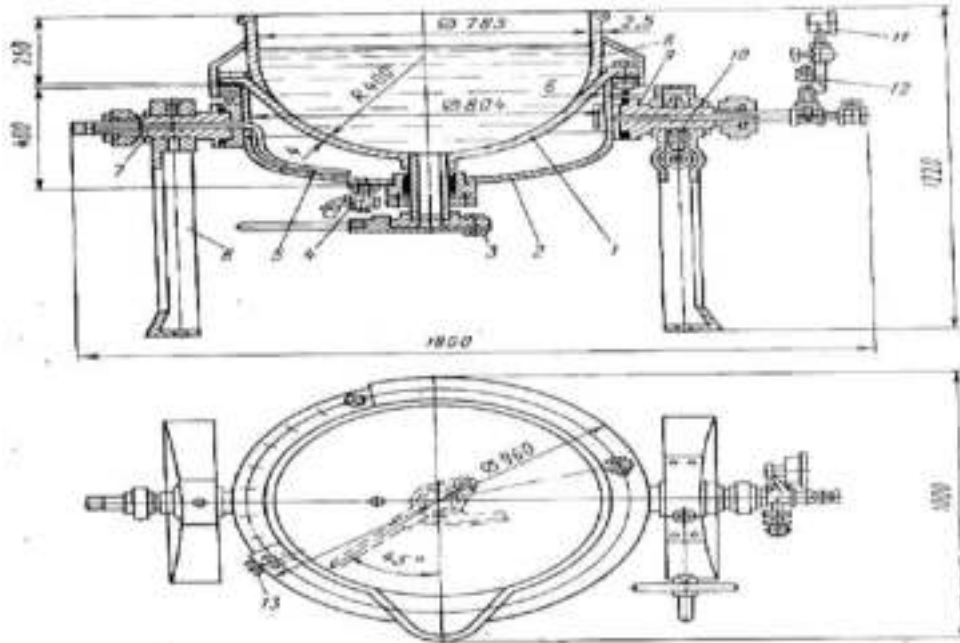
Qattiq biriktirilgan g'ilof trubali loyihali issiqlik almashuv jihozda muhitning bosimi σ_ρ va temperaturalar farqi ta'sirida kuchlanish bo'ladi.

Egrilik radiusi

$$(\rho_t) = D / 2 \cos \alpha + \frac{S}{2} \quad (6.6)$$

Payvandlash tirqishi mustahkamlik koeffitsentini hisobga olib quyidagini keltirib chiqaramiz.

$$S_{2R} = \frac{PD\beta}{2[G]\varphi - P} \cdot \frac{1}{\cos \alpha} \quad (6.7)$$



6.3 - rasm. Uzlukli ishlovchi qizdiruvchi qozon.

1-misli yarimsferik kosa, 2- bugli gilof, 3-shtusyerdagi to'siq, 4- kondensatni to'kish jumragi, 5- kondensat chiqarish quvuri, 6-qozonni mustahkamlash uchun tayanchlar, 7,9- ichi bo'sh sapfa, 8 – qobiq, 10-qozonni aylantirish uchun mo'ljallangan qo'sh chervyak, 11-manometr, 12- ehtiyoj klapanlari, 13-jumrak.

O'tish joyidagi devor qalinligi

$$S = \frac{PD\beta}{2[G]\varphi_2 - P} \quad (6.8)$$

Bu yerda β - shaklning hisoblash koeffitsenti

$$\beta = 0,4 \sqrt{\frac{D}{S_2 - c}} \cdot \frac{\operatorname{tg} \alpha_1}{1 + \sqrt{\frac{1 + \eta \left(\frac{S_1 - c}{S_2 - c}\right)^2 + \eta \left(\frac{S_1 - c}{S_2 - c}\right)}{2 \cos \alpha}}} - 0,25 \quad (6.9)$$

Bu yerda: η - birinchi o'tish joyidagi ruxsat etilgan kuchlanganlikning ikkinchi o'tish joyidagi kuchlanganlikka nisbati.

Hisoblanadigan uzunlikdagi o'tish joyida koeffitsenti

$$\alpha_1 = 0,7 \sqrt{\frac{D}{\cos \alpha} (S_1 - C)} \quad (6.10)$$

$$\alpha_2 = 0,7 \sqrt{\frac{D(S_1 - C)}{\cos \alpha}} \quad (6.12)$$

Nazorat savollari

1. Ichki bosim kuchlanishi ostida yupqa devorli silindrni mustahkamligini baholash
2. Ichki bosim ostidagi yupqa devorli qobiqlar hisobi.
3. Qobiqlarning momentli va momentsiz nazariyasi

7-Ma'ruza.

Mavzu: Tashqi bosim, eguvchi moment, bo'ylama va ko'ndalang kuch ostidagi yupqa devorli qobiqlar.

Reja:

- 7.1. Yupqalanish ostidagi qobiqni hisoblash.
- 7.2. Muvozanat tushunchasi.
- 7.3. Mahalliy va umumiy muvozanat.
- 7.4. Qisqa silindrik qobiqni hisoblash.
- 7.5. Qisqa qobiqni hisoblashda devorning optimal qalinligini aniqlash.
- 7.6. Optimallik kriteriyesi.
- 7.7. Qobiqning hisobiy uzunligi. Qattqlik halqalari.
- 7.8. Bo'ylama kuch va eguvchi moment ta'siridagi qobiqni muvozanatga hisoblash.
- 7.9. Sferik, elliptik va konussimon tagliklarning muvozanati.

Asosiy tushuncha va atamalar: yupqalanish, qisqa silindrik qobiq optimallik kriteriyesi, sferik, elliptik va konussimon taglik.

Issiqlik almashuv jihozlari asosan bosim yoki vakuum ta'sirida texnologik jarayonni bajaradi. Bu jihozlarning qobiqlari ko'pincha silindrik shaklda har xil po'latlardan tayyorlanadi. Jihoz va jihozlarni loyihalashda asosan qobig'ini, tubi va qopqoqini, panjarani, birikish joylari, tayanchlari va boshqa qismlarini mustahkamlikka, bikirlikka va puxtalikka hisoblaymiz.

Mexanikaviy hisoblash issiqlik, gidravlik va konstruktiv o'lchamlari hisoblangandan keyin bajariladi. Bosim ostida ishlaydigan issiqlik almashuv jihozlarni loyihalashda davomida ishlatish va mehnat xavfsizligini ta'minlash qoidalarini rioya qilish ta'minligini hisobga olgan tarzda bajariladi.

Ichki bosim ostidagi g'ilof trubali issiqlik almashuv jihozlarni hisoblash.

Jihozning silindrik qismidagi devor qalinligi quyidagicha aniqlanadi.

$$\delta = \frac{PD}{2[G]\varphi - P} + c, \text{ m} \quad (7.1)$$

Bu yerda R-Jihoz ichidagi ichki bosim, Pa

D- Jihoz qilindrik qismi diametri,m

[G]-Jihoz devoriga materialining Cho'zilishda ruxsat etilgan bosim, Pa

φ -Payvandlash joyidagi mustahkamlik koeffitsenti.

c- Jihoz devor qalinligiga korroziyaga qarshi qo'shimcha,m

Jihozning chetki kuchlar R_0 va moment M_0 lar quyidagicha aniqlanadi.

$$P_0 = \frac{P[1 - \mu - (2 - \mu)]\sin\varphi_0}{4K(1 + \sqrt{\sin s\varphi_0})\sin\varphi_0} - \frac{Pz}{2} \cdot \frac{\sqrt{\sin\varphi_0}}{1 + \sqrt{\sin\varphi_0}} \text{ctg}\varphi_0 \quad (7.2)$$

$$M_0 = \frac{Pz}{4K} \cdot \frac{\sqrt{\sin\varphi_0}}{1 + \sqrt{\sin\varphi_0}} \text{ctg}\varphi_0 \quad (7.3)$$

bu yerda $\sin\varphi_0 = \frac{z}{R}$ R- sferiksimon jihoz radiusi, N

Tashqi bosim ostidagi g'ilof trubali issiqlik almashuv jihozlarni hisoblash.

Jihozning silindrik qismidagi devor qalinligi quyidagicha aniqlanadi:

$$\delta = 1,06 \frac{D}{100} \sqrt[3]{\frac{P_p}{10^{-6} E}} + c, m \quad (7.4)$$

Ruxsat etilgan bosim.

$$P_{pox} = 0,85 \cdot 10^{-6} E \left[\frac{100(\delta - c)}{D} \right]^3 \quad (7.5)$$

Idish va jihozning hisoblashiga va loyahasiga qoyiladigan talablar;

Idish va jihozlarning hisoblashiga va loyahasiga qoyiladigan asosiy talablar:

- idish va jihozlarning loyihasi puxta ixchamli, xavfsiz ishlatishda, ta'mirlash, tozalash, yuvish va boshqa ko'rsatiladigan xizmatlari oson va qulay bo'lishi kerak;

- ichki qismlari (aralastirgich, to'siqlar va boshqa moslamalar) o'rnatish va sozlashi, tekshirishi, ta'mirlashi, mahsulotni ta'minlashi va birikish joylari qulay olinadigan qilib, tayyorlanishi kerak;

- issitiladigan yoki sovutiladigan devorlari payvandlash yoki biriklatiriladigan qilib tayyorlanishi mumkin;

- agar jihozlar yuqori bosim va katta temperaturada ishlasa, u holda tashqi devorlarning sovutilish temperaturasi ishonchli ravishda ta'minlanishi kerak.

Issiqlik almashuv jihozlarini hisoblash juda ko'p vaqtini talab qiladi, chunki murrakab texnologik jarayonda asosiy maqsadlarni bajaruvchi va mahsulot sifatiga ta'sir etuvchi ommillar juda ko'p.

Shuning uchun hisoblash va loyihalash uchun zamonaviy hisoblash mashinalarida foydalanish mehnat vaqtini qisqartiradi va jihozning sifatini, texnik-iqtisodiy ko'rsatgichlarini samaradorligini ta'minlaydi.

Sferasimon taglikda meridian kuchlanish

$$G_m = P \rho_t / 2S \quad (7.6)$$

Aylanma kuchlanish

$$G_t = [P \rho_t / 2S] (2 - \rho_t / \rho_m) \quad (7.7)$$

Bu yerda:

ρ_t - kesim radiusi; ρ_m - meridian radiusi;
 S - devor qalinligi; P - bosim.

Silindrsimon idishlarda $\rho_t = r$ (bu yerda r - idish radiusi), $\rho_m = \infty$, demak

$$G_m = P r / 2S \quad (7.8)$$

$$G_t = P r / S \quad (7.9)$$

Konussimon idishlarda aylanma kesim egrilik radiusi $\rho_t = R_k / \cos \alpha$

(Bu yerda R_k - konussimon qobiqning radiusi; α - yarim konusning burchagi)

$$G_m = P R_k (2S \cos \alpha) \quad (7.10)$$

$$G_t = P R_k / (S \cos \alpha) \quad (7.11)$$

Yuqoridagi ifodalarni taqqoslaganda, shuni kurish mumkinki, bosim, idishlar diametri va devorlar qalinligi bir xil bo'lganda sferasimon tubi maksimal normal kuchlanish 2 marta kam silindrsimonga qaraganda $1 / \cos \alpha$ kam. Demak jihozlar tubi sfera shaklida tayyorlansa iqtisodiy tomondan samarali bo'ladi.

Sferik tuba, chegaraviy effektini hisobga olmagan holda, kuchlanish teng

$$\sigma_t = \sigma_i = PR / 2S \quad (7.12)$$

G'ilof turbali issiqlik almashuv jihozni loyihalashda, trubalar qotiriladigan panjaraning qalinligini hisoblashda albatta jihoz o'qi bo'yicha qobiqda, trubalarda, ularning birikmalarida hosil bo'ladigan kuchlanishni hisobga olish kerak.

Qattiq biriktirilgan g'ilof turbali loyihali issiqlik almashuv jihozda muhitning bosimi σ_ρ va temperaturalar farqi ta'sirida kuchlanish bo'ladi.

Egrilik radiusi

$$(\rho_r) = D / 2 \cos \alpha + \frac{S}{2} \quad (7.13)$$

Payvandlash tirqishi mustahkamlik koeffitsentini hisobga olib quyidagini keltirib chiqaramiz.

$$S_{2R} = \frac{PD\beta}{2[G]\varphi - P} \cdot \frac{1}{\cos \alpha} \quad (7.14)$$

O'tish joyidagi devor qalinligi

$$S = \frac{PD\beta}{2[G]\varphi_2 - P} \quad (7.15)$$

Bu yerda β - shaklning hisoblash koeffitsenti

$$\beta = 0,4 \sqrt{\frac{D}{S_2 - c}} \cdot \frac{\operatorname{tg} \alpha_1}{1 + \sqrt{\frac{1 + \eta \left(\frac{S_1 - c}{S_2 - c} \right)^2 + \eta \left(\frac{S_1 - c}{S_2 - c} \right)}{2 \cos \alpha}}} - 0,25 \quad (7.16)$$

Bu yerda:

η - birinchi o'tish joyidagi ruxsat etilgan kuchlanganlikning ikkinchi o'tish joyidagi kuchlanganlikka nisbati.

Hisoblanadigan uzunlikdagi o'tish joyida koeffitsenti

$$\alpha_1 = 0,7 \sqrt{\frac{D}{\cos \alpha} (S_1 - C)} \quad (7.17)$$

$$\alpha_2 = 0,7 \sqrt{\frac{D(S_1 - C)}{\cos \alpha}} \quad (7.18)$$

Nazorat savollari

1. Ko'p variantli loyihalash masalalarini yechish prinsiplari.
2. Idish va jihozning hisoblashiga va loyahasiga qoyiladigan talablar
3. Payvandlash tirqishi mustahkamlik koeffitsenti.

8-Ma'ruza.

Mavzu: Plastinalar, yassi tagliklar va ularning hisobi (qopqoqlar).

Reja:

- 8.1. Plastinalar haqida ma'lumotlar.
- 8.2. Asosiy tushunchalar.
- 8.3. Simmetrik yuklangan doirasimon plastinalar uchun umumiy tenglamalar.
- 8.4. To'g'ri to'rt burchakli plastinalar.
- 8.5. Yuklashning turli yo'llari va hisoblash usullari.
- 8.6. Yassi mustahkamlik qovurg'ali qopqoqlarni hisoblash.
- 8.7. Idishlar va apparatlar. Mustahkamlikka hisoblash me'yor va usullari. GOST

Asosiy tushuncha va atamalar: plastinalar, simmetrik yuklangan, To'g'ri to'rt burchakli plastinalar, yassi mustahkamlik.

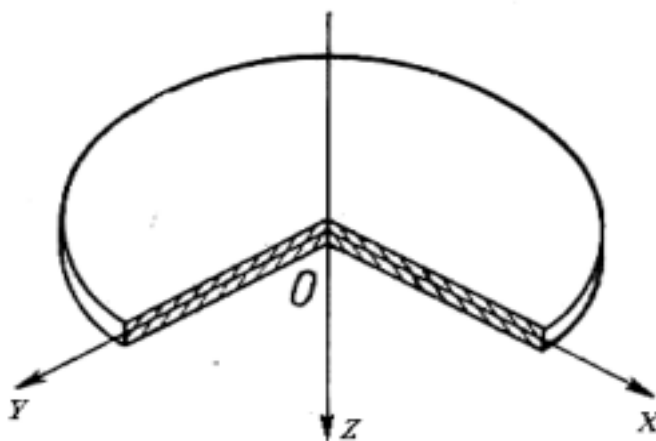
Neftgaz va kimyo sanoatining texnologik jihozlarning detallari (tsilindrning tyokis tubi va qopqog'i, trubalarning flyatsi, sentrifuga va separatorlarning tubi, porshenlar va boshqa qismlarini) aylanma yoki halqali plastina deb hisoblanadi.

Boshqa o'lchovlariga qaraganda qalinligi juda ham kichik bo'lgan elastik jismga yupqa plastinka deyiladi. Bu jismning qalinligini ikkiga bo'lib, uning tyokisligiga parallel qilib o'tkazilgan tyokisligiga o'rta tyokislik deyiladi. Plastinaga ta'sir etayotgan kuch, bosim yoki moment, uni tsilindr rasmida egishga intiladi. Shuning uchun plastinaning bir kichik bo'lagini kesib ajratib olamiz va koordinata o'qlarini shunday tanlashimiz kerakki, x va y tyokisligi plastinkaning o'rta tyokisligiga mos kelib, z o'qi unga tik yo'nalgan bo'lsin. Plastinka o'rta tyokisligining egilishini (ω) hisoblash tenglamalarni tuzishda, quyidagi gipotezlarni qabul qilishimiz mumkin:

- plastinaning o'rta tekislik normal sirti deformatsiyagacha qanday bo'lsa, deformatsiyadan keyin ham shundayligicha qolaveradi;

- boshqa kuchlanishlarga qaraganda σ_z juda ham kichik deb hisoblaymiz.

Plastinka egilganidan keyin ham o'rta tyokislik uning neytral qavati bo'lib qoladi va normal kuchlanish $\sigma_z = 0$. Bu gipotezlarni birinchi marta Kirxgof ta'riflagani uchun ko'pincha ular Kirxgof gipotezasi deyiladi [1,2].



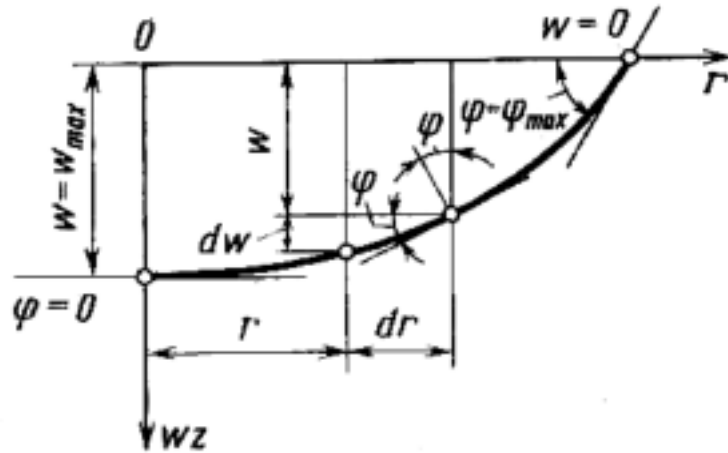
8.1- rasm. Aylana plastina.

8.1 - rasmda ko'rsatilganday XOY sistemali koordinat qabul qilamiz va plastina qalinligining o'rtasi va bosh koordinatini plastinaning bukilish markaziga joylash-tiramiz.

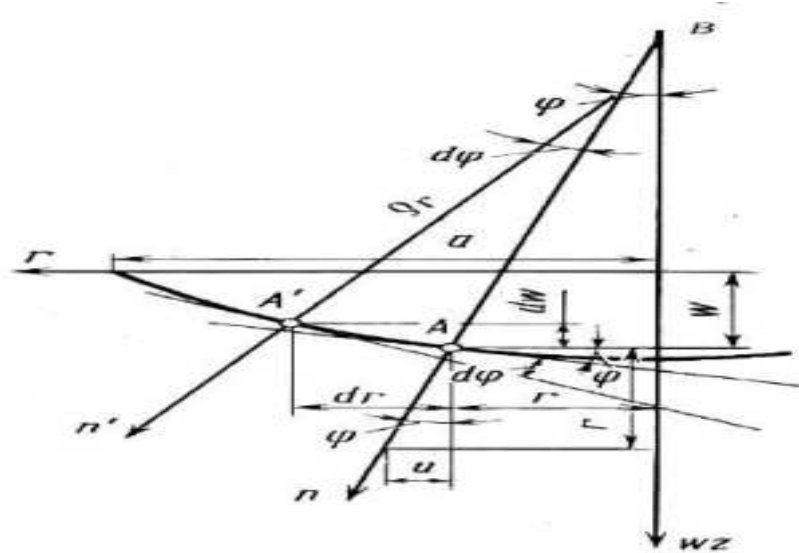
8.2 - rasmdan $tg\varphi = \pm d\omega / dr$ yoki o'qi yo'nalishini va φ - o'rta yuzaga normal burchakining kichikligini hisobga olib quyidagi ifodani yozamiz:

$$\varphi = \alpha \omega / dr \quad (8.1)$$

Egilish kata bo'lgan sari burchak φ kamayadi ($\omega_{\max} \rightarrow \varphi = 0$). o'rta qalinligidan z masofada plastina yuzasida ixtiyoriy «A» va «V» nuqta koordinatalari bilan belgilaymiz(8.3-rasm).



8.2-rasm. Egilishdan bog'liq bo'lgan o'rtacha tekislikda burchak og'ishini aniqlash sxemasi.



8.3-rasm. Bukilgan plastinaning o'qidagi o'rta yuzasida burchak og'ishlari sxemasi.

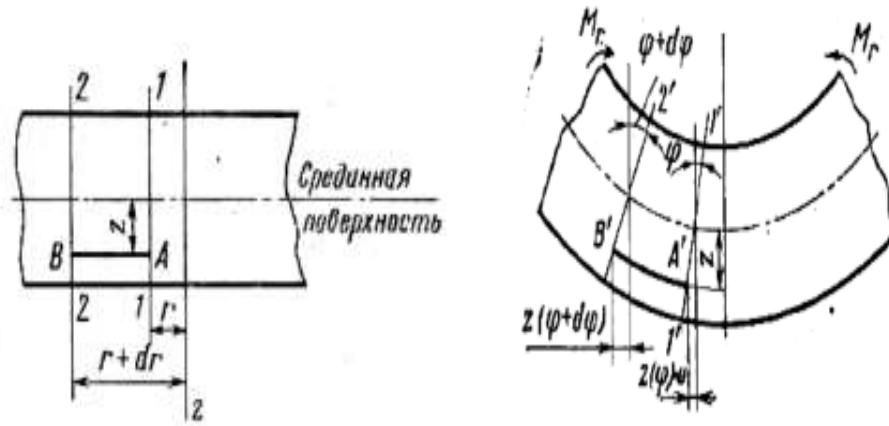
«A» va «B» nuqtaning deformatsiyalanganidan «A₁» va «B₁» nuqta bilan belgilab, ularni yuzasiga normal o'tkazamiz, tasvirlovchi radius vektori $r+dr$. Uzunligi AA₁ teng dr , normal bilan qiyaligi $\varphi d\varphi$ bo'ladi. Plastinaning o'rta qalinligining tolasi, Kirxgof gipotezasiga asosan, deformatsiyalanmaydi deb qabul qilamiz, chunki pastki tolalar cho'ziladi, yuqori tolalar bukilishda qisiladi (4 - rasmda). Radial yo'nalishi bo'yicha r va $r+dr$ masofada o'qqa nisbatan oralig'i yaqin bo'lgan AV nuqtalar tolasining cho'zilishi ko'rsatilgan.

Demak, radial yo'nalishida nisbiy cho'zilish teng

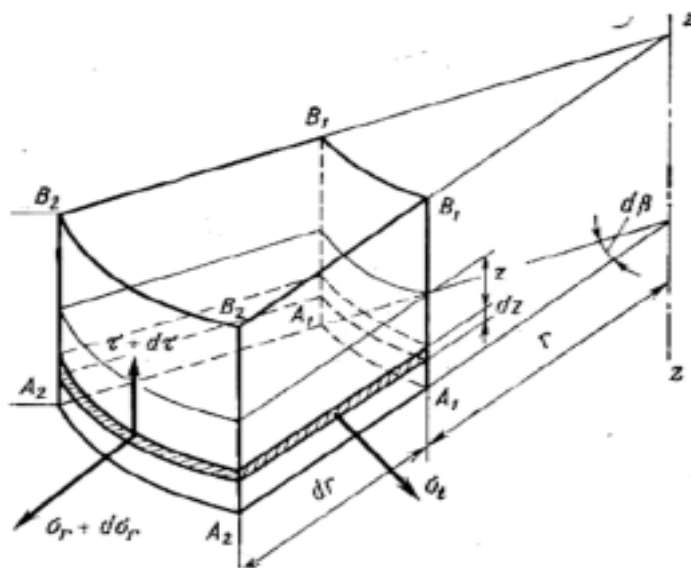
$$\varepsilon_r = (A'V' - AV) / AV = Z d\varphi / dr. \quad (8.2)$$

«B» nuqtaning aylanma ε - tangentsial nisbiy cho'zilishini hisoblash uchun, aylana uzunligining deformatsiyadan keyingi va oldingi qiymatlarini farqini aylana uzunligiga bo'lamiz

$$\varepsilon = [2\pi(r + z\varphi) - 2\pi r] / 2\pi r = z(\varphi/r) \quad (8.3)$$



8.4-rasm. Silindrsimon plastinaning har xil qalinlikdagi qirqimida burchak siljishi sxemasi.



8.5-rasm. Plastinaning bir bo'lagini hisoblash sxemasi.

8.5-rasmda olingan kichik bo'lakka ichki kuchlarning (eguvchi momentlar va ko'ndalang kuchlar) ta'siri ko'rsatilgan.

Ta'sir etuvchi kuchlarning o'qi simmetrik bo'lgan doiraviy plastinalarning radial va aylanma yo'nalishi boyicha hosil bo'ladigan normal kuchlanishlari σ_r va σ_t , Guk qonuniga asosan nisbiy cho'zilishlar bilan quyidagicha o'zaro bog'langan

$$\left. \begin{aligned} \varepsilon_r &= \sigma_r/E - \mu(\sigma_t/E) \\ \varepsilon_t &= \sigma_t/E - \mu(\sigma_r/E) \end{aligned} \right\} (8.4)$$

bu yerda: μ - Puasson koeffitsienti
 E - materialning bo'ylama elastik moduli tenglamani yechsak,
 σ_r va σ_t kuchlanishlar qo'yidagicha ifodalanadi:

$$\left. \begin{aligned} \sigma_r &= E/(1-\mu^2)*(\varepsilon_r + \mu\varepsilon_t) \\ \sigma_{tr} &= E/(1-\mu^2)*(\varepsilon_t + \mu\varepsilon_r) \end{aligned} \right\} \quad (8.5)$$

(8.2) va (8.3) chi tenglamalardan foydalanib, (5) chi tenglamani yechsak, plastina qalinligi bo'yicha σ_r va σ_t kuchlanishlar to'g'ri chiziq qonuniga bo'syinadi:

$$\left. \begin{aligned} \sigma_r &= EZ/(1-\mu^2)*[d\varphi/dr + \mu(\varphi/r)] \\ \sigma_t &= EZ/(1-\mu^2)*[\varphi/r + \mu(d\varphi/dr)] \end{aligned} \right\} \quad (8.6)$$

8.5-rasmda ko'rsatilganday ajratib olingan bo'lakdagi $B_1B_1A_1A_1$ va $B_2B_2A_2A_2$ silindrik qirqimlarda normal kuchlanishlar bilan birgalikda urinma kuchlanishlar hosil bo'ladi. Plastinka radial qirqimida $V_1V_2A_2A_1$ urinma kuchlanish hosil bo'lmaydi, chunki yuzalar simmetrik.

Ko'rsatilgan 8.5- rasmdagi qirqim yuzalarida hosil bo'ladigan radial moment M_r va tangentsial moment M_t plastina qalinligi bo'yicha quyidagicha hisoblanadi:

$$M_r = \int_{-2/h}^{+2/h} \sigma_r Z dZ \quad M_t = \int_{-2/h}^{+2/h} \sigma_t Z dZ \quad (8.7)$$

Agar (8.7)- tenglamaga (8.6)-tenglamadan σ_r va σ_t ifodalarini qoyib integrallasak, unda

$$\left. \begin{aligned} M_r &= E/(1-\mu^2)*\left(h^3/12\right)*[d\varphi/dr + \mu(\varphi/r)] \\ M_t &= E/(1-\mu^2)*\left(h^3/12\right)*[\varphi/r + \mu(d\varphi/dr)] \end{aligned} \right\} \\ \left. \begin{aligned} M_r &= E/(1-\mu^2)*\left(h^3/12\right)*[d\varphi/dr + \mu(\varphi/r)] \\ M_t &= E/(1-\mu^2)*\left(h^3/12\right)*[\varphi/r + \mu(d\varphi/dr)] \end{aligned} \right\} \quad (8.8)$$

(8.8) chi tenglamadagi ifodani $E/(1-\mu^2)(h^3/12)=D$ bilan belgilaymiz va u plastina bukilishidan so'ng silindrning bikirligini tavsiflovchi qiymat hisoblanadi.

$$\left. \begin{aligned} M_r &= D[d\varphi/dr + \mu(\varphi/r)] \\ M_t &= D[\varphi/r + \mu(d\varphi/dr)] \end{aligned} \right\} \quad (8.9)$$

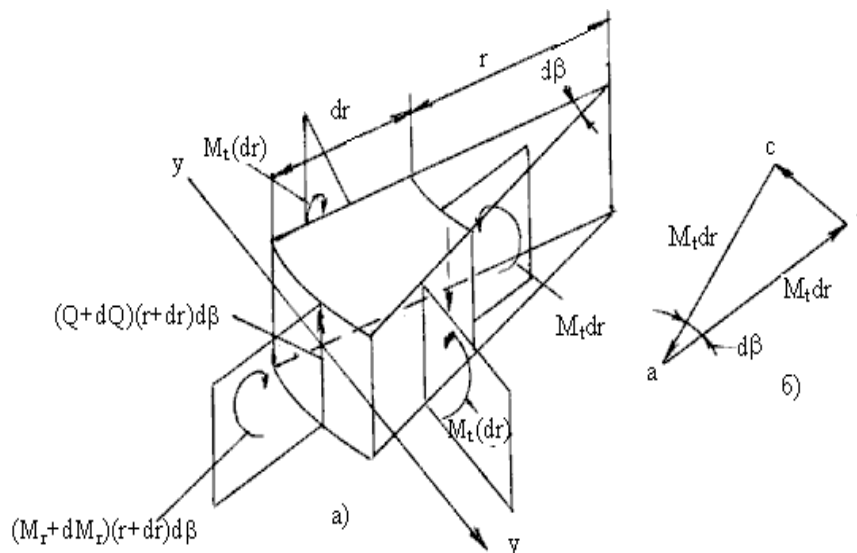
Agar (8.7) va (8.8)chi tenglamalarini (D ifodani hisobga olgan holda) tenglashtirib yechsak, unda

$$\left. \begin{aligned} \sigma_r &= \left(12M_r/h^3\right)Z \\ \sigma_t &= \left(12M_t/h^3\right)Z \end{aligned} \right\} \quad (8.10)$$

Normal kuchlanishlarning maksimal qiymati $Z = \pm h/2$ bo'lganda to'g'ri keladi, shuning uchun

$$\left. \begin{aligned} (\sigma_r)_{\max} &= \pm 6M_r / h^2 \\ (\sigma_t)_{\max} &= \pm 6M_t / h^2 \end{aligned} \right\} \quad (8.11)$$

8.6-rasmda plastina kichik bo'lagiga ichki ta'sir qiluvchi faktorlar ko'rsatilgan.



8.6-rasm. Plastina kichik bo'lagiga ichki ta'sir qiluvchi faktorlar sxemasi.

Bu bo'lakning muvozonat holati uchun, o'z o'qiga nisbatan momentlar tenglamasini tuzamiz:

$$(M_r + dM_r)(r + dr) d\beta - M_r r d\beta - 2 [M_t dr \sin(d\beta / 2)] + Q r d\beta (dr / 2) + (Q + dQ)(r + dr) d\beta (dr / 2) = 0 \quad (8.12)$$

Agar tenglamadagi eng kichik miqdorlarni hisobga olmasdan, soddalashtirsak, unda

$$M_r + (dM_r/dr) r - M_t + Qr = 0 \quad (8.13)$$

(8.13)chi tenglamadagi M_r va M_t qiymatlari o'rniga (8.9) chi tenglamaning ifodalarini qo'yib yechsak:

$$\begin{aligned} D (d/dr) (d\varphi/dr + \varphi/r) &= -Q \\ \text{Agar } d/dr (\varphi r) &= r (d\varphi/dr + \varphi) \text{ hisobga olsak, unda} \\ d\varphi/dr + \varphi/r &= 1/r d/dr (\varphi r), \\ \text{va } D (d/dr) [1/r d/dr (\varphi r)] &= -Q \end{aligned} \quad (8.14)$$

Qavs ichidagi ifodaning ma'nosini tahlil qilish uchun 9 chi tenglamalarni qo'shamiz.

$$\begin{aligned} M_r + M_t &= D [(1+\mu) d\varphi/dr + (1+\mu) \varphi/r] \quad \text{yoki} \\ (M_r + M_t) / (1+\mu) &= D (d\varphi/dr + \varphi/r) = D (1/r) (d/dr) \varphi r \end{aligned} \quad (8.15)$$

Doira va halqali plastinkalariga a_1 , a_4 va a_5 radiuslarida teng va o'zgaruvchan taqsimlangan kuch, hamda a_3 radiusida ko'ndalang kuch ta'sirini 8.7 - rasmda ko'rsatilganday ko'rib chiqamiz. Buning uchun [1;2] tavsiya etgan uslubdan foydalanamiz va (8.14) - tenglamani integrallaymiz:

$$D \frac{1}{r} \left(\frac{d}{dr} \right) (\varphi r) = - \int Q(r) dr \quad (8.16)$$

$Q(r)$ ifodani integrallaganda chegaralangan a_i masofada qirqimlarda abtsissa o'qidagi doimi sonlar kiritilgan. Shuning uchun doimi $S_1 = S_3 = S_4$ tengligi ta'minlanadi. (8.15) va (8.16) tenglamani solishtirib qarasaq, unda

$$(M_r + M_t) / (1 + \mu) = - \int Q(r) dr \quad (8.17)$$

Shuning uchun, 1-chi bo'lakda $-\int Q(r) dz = C_1$ teng

$$(M_{r,1} + M_{t,1}) / (1 + \mu) = C_1 \quad (18)$$

2 chi va 3 chi bo'lak uchun (8.18) ifodaning tengligini hisobga olsak

$$C_1 + C_2 = C_2 - p/2\pi \ln a_2 + p/2\pi \ln a_2 + C_3$$

Demak $C_1 = C_3$. Xuddi shunday $C_3 = C_4$ isbotlash mumkin.

C_1 qiymatini hisoblash uchun koordinat boshidagi shartdan foydalanamiz ($r = 0$) bo'lganda $M_r = M_t = M_0$ bo'ladi.

$$C_1 = 2M_0 / (1 + \mu);$$

$-\int Q(r) dr$ ifodada $r > a_1$ bo'lganda, egilish momenti teng bo'ladi « m » moment jadalligiga. SHuning uchun $-\int Q(r) dr$ ifoda 1 chi va 2 chi bo'lakdagi qirqimlarda $C_2 = m$ bo'ladi.

Birin-ketin hamma bo'laklar uchun aniqlangan $-\int Q(r) dr$ ifodasini qoyib chiqamiz va 4 chi qirqimdagi bo'lak uchun

$$1) \quad D \frac{1}{r} \left(\frac{d}{dr} \right) (\varphi r) = \frac{2M_0}{(1 + \mu)} + m - \frac{P}{2\pi} \ln r + \frac{P}{2\pi} \ln a_2 + \frac{qa_3^2}{2} \ln r - \frac{qa_3^2}{4} - \frac{qa_3^2}{2} \ln a_3 - \frac{qr^2}{4}$$

Bu tenglamaning o'ng va chap tomonini r ga ko'paytirib integrallasak, unda 4 ta qirqim bo'lagi uchun oxirgi tenglama quyidagicha ko'rinishda bo'ladi

$$D\varphi = \frac{M_0}{(1 + \mu)} r + \frac{mr}{2} (1 - a_1^2 / r^2) + \frac{Pr}{8\pi} (a_2^2 / r^2 - \ln a_2^2 / r^2 - 1) + \frac{qr^3}{16} [1 + a_3^2 / r^2 (2 \ln a_3^2 / r^2 - a_3^2 / r^2)] \quad (8.19)$$

Bu tenglamada mr , Pr , qr^3 ko'paytmalar $\lambda = a_i / r$ argumentning funksiyasi hisoblanadi. λ - o'lchovsiz birlik bo'lib, [1] tomonida kuzatuvchi funksiyalar deb ataladi (jadval 1).

Radial moment M_r , tangensial moment M_t , egilish burchaki φ va egilish ω qiymatlarini yuqorida keltirilgan tenglamalarning hisoblash uchun, o'ng tomon ifodalarida λ_{ig} - kuzatuvchi funksiyalarni qo'yib sodalashtirsak, umumiy tenglama quyidagi ko'rinishda bo'ladi:

$$\begin{aligned} M_r &= M_0 + m\Psi_{rm} + P\Psi_{rp} + qr^2\Psi_{rg} \\ M_t &= M_0 + m\Psi_t \\ m + P\Psi_{tp} + qr^2\Psi_{tg} & \end{aligned} \quad (8.20)$$

$$D\varphi = M_0 r / (I + \mu) + mr\Psi_{\varphi m} + Pr\Psi_{\varphi p} + qr^3\Psi_{\varphi q}$$

$$D\omega = M_0 r^2 / (I + \mu)^2 + D\omega_0 + mr^2\Psi_{\omega m} + Pr^2\Psi_{\omega p} + qr^4\Psi_{\omega q}$$

Loyihalarning elementlarini yuqori oquvchanlik materiallaridan tayyorlanganda, mustahkamlikka hisoblash, ularning oquvchanlik yuzasi bilan ifodalanadigan materialimizning chegaranalish kuchi bilan hisoblanadi.

Bu holatda kuch ta'sirini oshib borishi bilan loyihalarni elementining plastik deformatsiyasi oshib boradi va yemirilishga olib kelishi mumkin, bunga chegaralangan holat deyiladi.

Aylana plastinalarning simmetrik kuchlar bilan ta'sirini hisoblashning sababi, asosan plastina diametrning kesimi yuzasi bo'yicha deformatsiyaga yoki yemirilishga yo'l qoymaslik. Chunki diametr kesim yuzasida egilish momenti eng yuqori qiymatiga ega bo'ladi va plastikli sharnir hosil bo'ladi.

Plastina diametrining kesimi bo'yicha umumiy egilish momentning chegaraviy qiymati, uning yuzasiga perpendikulyar ta'sir qiluvchi chegaraviy oquvchanlik kuchlanish va plastik moment qarshiligidan bog'lik

$$M_d = W_t \sigma_t$$

W_t - plastinaning kesim yuzasining plastik momentining qarshiligi;

σ_t - plastina materialining chegaraviy oquvchanlik qiymati qirqimda egilish momentiga teng:

$$M_d = N(h/2); \quad (8.21)$$

h - plastina qalinligi

$$N = \sigma_t (D - d) h/2$$

Bu yerda D va d - plastinkaning va teshikning diametri.

Demak

$$M_d = \sigma_t (D - d) h^2/4 \quad (8.22)$$

8.21 - va 8.22 - tenglamadan

$$W_t = (D - d) h^2/4 = [(1 - \lambda_0) / 4] Dh^2 \quad (8.23)$$

bu yerda $\lambda_0 = d / D = r_{02} / R$

8.21 - tenglamadan plastinkaga ta'sir etuvchi yuklamalarning chegarasini hisoblash mumkin. Buning uchun M_d ni ta'sir etuvchi tashqi yuklamalar va tayanchda hosil bo'ladigan qarshilik kuchi bilan ifodalash kerak.

Plastinka qotirilgan joyida, hosil bo'ladigan «plastikli sharnir»ning chegaraviy holatini hisoblash shart, chunki qotirilgan joyida maksimal radial' moment chegaralangan qiymatigacha bo'lishi mumkin.

Nazorat savollari

1. Plastinalar haqida ma'lumotlar. Asosiy tushunchalar
2. Plastina kichik bo'lagiga ichki ta'sir qiluvchi faktorlar
3. Loyihalarning elementlari

9-Ma'ruza.

Mavzu: Teshiklarning mustahkamlash

Reja:

- 9.1. Qobiqlardagi teshiklarni mustahkamlash.
- 9.2. Kesiklarni mustahkamlash hisob usullari va konstruksiyalari.
- 9.3. Materiallarni kuchlanish holatini e'tiborga olib mustahkamlash hisobi.
- 9.4. Turli hisoblash usullarni kuchlanish chegaralari.
- 9.5. GOST ning asosiy mazmuni. Teshiklarni mustahkamlash optimal konstruksiyalari.

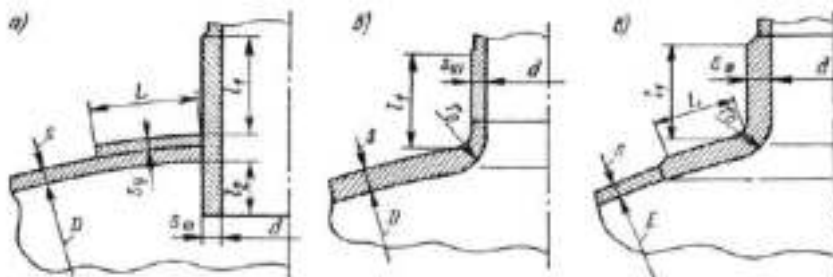
Asosiy tushuncha va atamalar: qobiqlardagi teshiklar, mustahkamlash hisob, turli hisoblash usullari, teshiklarni mustahkamlash.

Barcha jihozlarning korpuslarida ularni texnologik liniyalarga ulash uchun diametri 200 mm gacha bo'lgan kerakli sondagi shtuserlar bilan, apparatlarni texnik diagnostika qilish va ta'mirlash uchun kirish-siqish lyuklari, texnologik jarayonni kuzatish uchun qarash oynalari va shunga o'xshash elementlar uchun teshiklar bajariladi. Korpusda teshiklarning bajarilishi ularning materiallari kesim yuzasida yuklanganlikni kamaytiradi, korpus kuonstruksiyasini mexanik jihatdan mustahkamligini kamaytiradi va teshiklar chekkalari atroflarida yuqori darajada konsentratsiyalangan kuchlanishlarning paydo bo'lishiga olib keladi.

Teshik chekkalarida hosil bo'ladigan yuqori darajada konsentratsiyalangan kuchlanishlar mahalliy tavsifga ega bo'lib, uning maksimal qiymati teshik chetidan uzoqlashgan sari kamayib boradi. Shuning uchun korpuslardan teshik ochishni loyihalashtirishda teshiklar chekkasida yuqori kuchlanishlar hosil bo'ladigan qismida kuchlanishlarni ruxsat etilgan qiymatgacha kamaytirish masalasi asosiy masalalardan biridir.

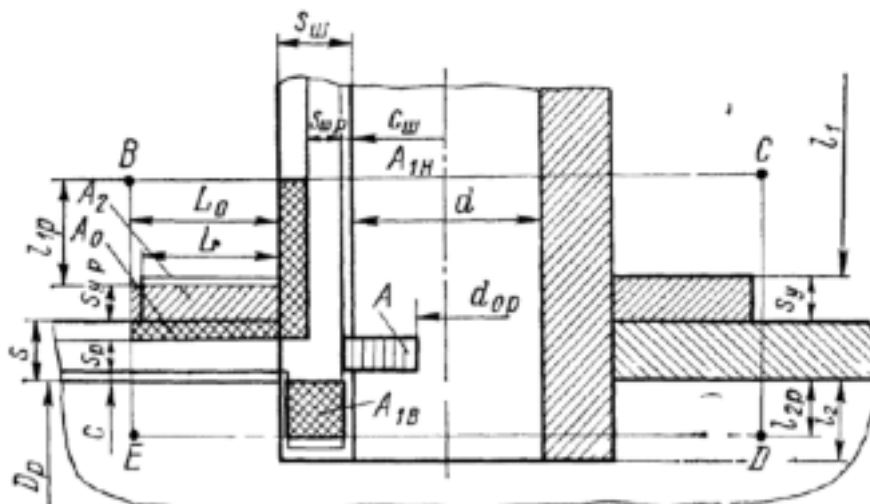
Teshik chekka qismida kuchlanishlar qiymatini pasaytirish asosan ikk xil usulda amalga oshirishi mumkin: teshik chekkasida qobiq devorining qalinligini oshirish va teshik chekkalariga qo'shimcha materialni mustahkamlash.

Teshik chekkasida qobiq devorining qalinligini oshirish usuli juda kam hollarda qo'llaniladi va konstruktiv jihatdan bajarilishi bo'yicha maqbul hisoblanmaydi. Teshik chekkalariga qo'shimcha materialni mustahkamlash usulida korpusda teshiklarni konstruktiv bajarilishi turlari 9.1-rasmda keltirilgan.



9.1-rasm. Teshiklarni biriktirish konstruksiyalari. a-shtuser devorini qalinlashtirish bilan; b-teshik devorini kengaytirib qalinlashtirish bilan; v-torsimon quymali.

Hisoblash amaliyotida teshiklarni mahkamlashning geometrik kriteriysi keng tarqalgan bo'lib, bu kriteriyga asosan teshiklarni mustahkamlash sohasida joylashgan kesimlarning ko'ndalang qismi bo'yicha yuzani kompensatsiyalashda qo'shimcha elementlardan foydalaniladi.



9.2 – rasm. Teshikni mustahkamlashda zaruriy konstruksion o`lchamlar

Juda zarur hollarda, mustahkamlash zonasidagi mavjud konstruktiv metall element yuzasini hisoblashga kiritish mumkin. Ushbu fikrlar quyida keltirilgan hisoblash ifodalarning asosini tashkil qiladi.

Teshikni mustahkamlashda zaruriy konstruksion o`lchamlar 2-rasmda keltirilgan. Asosiy hisoblanuvchi kattaliklardan biri mustahkamlanuvchi elementning hisoblangan diametridir, uning qiymati:

silindrik qobiq uchun

$$D_p = D \quad (9.1)$$

konussimon tublik yoki bir qalinlikdan ikkinchisiga o`tish uchun

$$D_p = D_k / \cos \alpha \quad (9.2)$$

bu erda D_k – mustahkamlanuvchi teshik markazidagi tublikning ichki diametri.

Standart elliptik tublik (qopqoq) uchun

$$D_p = 2D \sqrt{1 - 3(r/D)^2} \quad (9.3)$$

bu erda: $r < 0,4D - 0,5(d+2S_{sh})$ – mustahkamlanayotgan teshik markazidan elliptik tublikgacha bo`lgan masofa (9.3 - rasm).

Sferik qobiq uchun:

$$D_p = D_s \quad (9.4)$$

bu erda: D_0 – sferik qobiqning ichki diametri.

Shtutser dumaloq teshigining hisoblangan diametri:

Silindrik va konussimon qobiqlarda, teshikning o`qi gardishlar o`qiga normal joylashgan yoki qiya bulsa (3b,g-rasm), gardish kundalang kesimi yuzasida, shuningdek sferik va elliptik qobiqlar normal shtutserlari uchun

$$d_p = d + 2c_{sh} \quad (9.5)$$

bo`ladi.

Elliptik tublikdagi siljigan shtutser uchun (9.3-rasm)

$$d_p = (d + 2c_{\theta}) \sqrt{1 - (2r/D_p)^2} \quad (9.6)$$

Silindrik va konussimon gardishlarda, shuningdek, sferik tubliklarda, agar teshik o`q qobiqning ko`ndalang kesimi yuzasida yotgan bulsa (3 - rasm),

$$d_p = (d + 2c_{sh}) / \cos^2 \gamma \quad (9.7)$$

bu erda: γ – shtutser o`qining normalga nisbatan qiyalik burchagi, $\gamma = 45^\circ$;

Biror qiyalik burchagidagi shtutser uchun, qobiq yuzasidagi oval teshikning katta o`qi, gardishni hosil qiluvchi bilan qandaydir burchak hosil qilsa (3 – rasm),

$$d_p = (d + 2c_{sh}) \cdot (1 + \tan^2 \gamma \cdot \cos^2 \gamma_1) \quad (9.8)$$

Otbortovka yoki torsimon kirgizmali normal shtutser uchun (3 b,v – rasm)

$$d_p = d + 1,5(r_0 - s_p) + 2c_{sh} \quad (9.9)$$

bu erda: r_p – tor kirgizma yoki otbortovka ichki radiusi;

s_r – mustahkamlanuvchi qobiqning hisoblangan devor qalinligi.

Shtutser oval teshigining hisoblangan diametri.

$$d_p = (d_2 + 2c_{sh}) \cdot \{ \sin^2 \gamma_1 + [(d_1 + 2c_{sh}) / (d_2 + 2c_{sh})]^2 \cdot \cos^2 \gamma_1 \} \quad (9.10)$$

bu erda: $d_1 / d_2 \leq 1 + 2\sqrt{D_p(s-c)} / d_2$

(3a-rasm) teshikni maxkamlashda ishtirok etayotgan shtutserning ichki va tashqi qismlarining hisoblangan uzunligi:

$$l_{1p} = \min \{ l_1; 1,25\sqrt{(d + 2c_\theta)(s_\theta - c_\theta)} \} \quad (9.11)$$

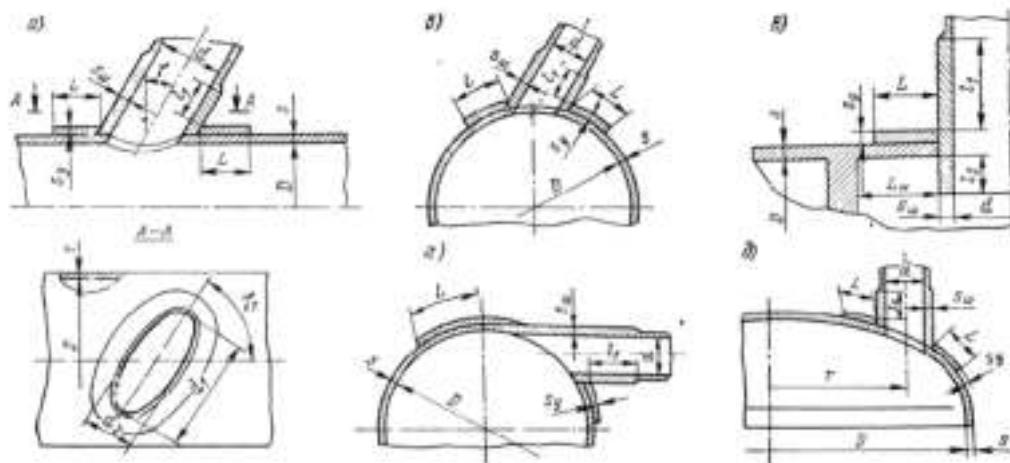
$$l_{2p} = \min \{ l_2; 0,5\sqrt{(d + 2c_\theta)(s_\theta - c_\theta)} \} \quad (9.12)$$

bu erda: l_1 va l_2 – shtutser ichki va tashqi qismlari haqiqiy uzunligi.

Mustahkamlash zonasida qobiq yasovchisining hisoblangan uzunligi (4 - rasm).

$$L_0 = \sqrt{D_p(s_{y.p} + s - c)} \quad (9.13)$$

$s \geq s_p + c$ va $s_{sh,r} + c_{sh}$ ekanligini hisobga olgan holda, mahkamlanuvchi qobiqning hisoblangan va ijrochi devorlari s_p va s , shtutser devorining hisoblangan va ijrochi qalinligi $s_{sh,r}$ va s_{sh} tegishli formulalarga muvofiq aniqlanadi.



9.4 – rasm. Shtutser teshiklarini mustahkamlash usullari.

a) qiyali $\varphi \leq 45^\circ$); b) ko`ndalang kesim yuzasida yotgan; v)– tutib turuvchi konstruksiyaga yaqin joylashgan; g) – tangentsiyal joylashgan; d) – elliptik tublik (qopqoq) o`qidan siljigan.

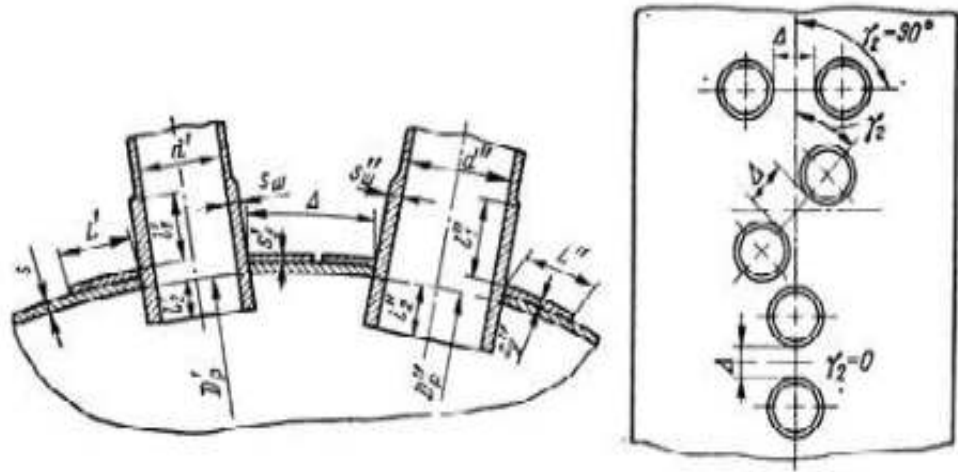
Mahkamlanishi talab etilmaydigan teshiklarning hisoblangan diametri, mustahkamlanuvchi element devorining ortiqcha qalinligi bo`lmagani holda

$$d_{0p} = 0,4\sqrt{D_p(s-c)} \quad (9.14)$$

Yakka teshiklarni mustahkamlash shartlari.

Qo`shimcha mahkamlashni talab etmaydigan yakka teshiklarning eng katta diametri,

$$d_0 = 2 \left\{ \left[(s-c) / s_p - 0,8 \right] \sqrt{D_p(s-c)} - c_\theta \right\} \quad (9.15)$$



9.5 – rasm. O`zaro ta`sir etuvchi teshiklarni mustahkamlash.

Ikki qo`shni shtutserlar tashqi yuzalari orasidagi minimal masofa (9.5 - rasm),

$$\Delta \geq \sqrt{D'_\partial (s'_{y,p} + s - c)} + \sqrt{D''_\partial (s''_{y,p} + s - c)} \quad (9.16)$$

bu yerda:

D'_r va D''_p – shtuserlar joylashgan yerdagi mustahkamlanayotgan qobiqning d' va d'' – diametrlariga muvofiq hisoblangan ichki diametri,

$S'_{u,r}$ va $S''_{u,r}$ – mustahkamlovchi halqalarning hisoblangan qalinligi, $D'_p = D''_p$ va $S_{y,p} = S''_{y,p}$ bo`lganda $\Delta \geq 2\sqrt{D_\partial (s_{\acute{o},\delta} + s - c)}$ bo`ladi.

Qurilma devorini qalinlashtirish, shtutser bilan, qoplama halqa bilan, kombinatsiyalashgan usullar bilan teshiklarni mustahkamlash shartlari (5a - rasm).

$$\begin{aligned} & \left[(l_{1p} + s_{y,p} + s - s_p - c)(s_\partial - s_{\acute{o},\delta} - c_\partial) + l_{2p}(s_\partial - 2c_\partial) \right] \chi_1 + \\ & + \sqrt{D_\partial (s_{\acute{o},\delta} + s - c)} (\chi_2 s_{y,p} + s - s_p - c) \geq 0,5(d_p - d_{0p})s_p \end{aligned} \quad (9.17)$$

Qattqlik halqasining hisoblangan qalinligi $S_{u,r}$, ketma – ket yaqinlashtirish usuli bilan, teshiklarni mustahkamlash shartiga binoan aniqlanadi.

Qattqlik halqasining ijrochi qalinligi konstruktiv echimlar asosida hal qilinadi: $s_u \geq s_{u,r}$ agar $L > L_0$ yoki : $s_u \geq s_{u,r} / LL_0$ agar $L < L_0$ bo`lsa.

Odatda, $s_y < s$. Agar $s_y > 28$ bo`lsa, qattqlik halqasini qurilma ichiga yoki tashqarisiga o`rnatish tavsiya qilinadi. Bunda tashqi halqa qalinligi $0,5s_u$, ichki halqa qalinligi esa $0,5(s_u + s)$ bo`lishi kerak.

Teshikka tutib turuvchi konstruktiv elementlar yaqin o`rnatilgan holatda (yassi yoki otbortovka qilinmagan konussimon tubliklar, tayanchlar, truba teshikli panjaralari, flaneslar) teshiklarini mustahkamlash shart.

$$\begin{aligned} & \left[(l_{1p} + s_{y,p} + s - s_p - c)(s_\partial - s_{\acute{o},\delta} - c_\partial) + l_{2p}(s_\partial - 2c_\partial) \right] \chi_1 + \\ & + L_i (\chi_2 s_{y,p} + s - s_p - c) \geq 0,5(d_p - d_{0p})s_p \end{aligned} \quad (9.18)$$

Agar, shtuserning tashqi yuzasi bilan unga mos tutib turuvchi element orasidagi masofa $L_n \leq L_0$ bo`lsa, shtuser yaqin joylashgan deb hisoblanadi.

Teshiklarni torosimon o`rnatma bilan mustahkamlash shartlari:

$L \leq L_0$ bo`lganda

$$\left[(l_{1p} + s_{\theta} - s_p / \chi_1 - c_{\theta}) (s_{\theta} - s_{\theta} \cdot \delta - c_{\theta}) + L (s_{\theta} - s_p / \chi_1 - 2c_{\theta}) \right] \chi_1 + (L - L_0) (s - s_p - c) \geq 0,5 (d_p - d_{0p}) s_p \quad (9.19)$$

$L \leq L_1$ bo'lganda

$$\left[(l_{1p} + s_{uu} - s_p / \chi_1 - c_{uu}) (s_{uu} - s_{uu.p} - c_{uu}) + L_0 (s_{uu} - s_p / \chi_1 - 2c_{uu}) \right] \chi_1 \geq 0,5 (d_p - d_{0p}) s_p \quad (9.20)$$

Qurilma teshigi devorini tashqi otbortovka qilib mustahkamlash shartlari:

$$\left[(l_{1p} + s - s_p - c) (s_{uu} - s_{uu.p} - c_{uu}) \right] \chi_1 + \sqrt{D_p (s - c)} (s - s_p - c) \geq 0,5 (d_p - d_{0p}) s_p \quad (9.21)$$

Shtuser va qurilma devori birlashma uzellari uchun ruxsat etilgan ortiqcha bosim

$$[p]_{sh} = [2k_1 \cdot \varphi \cdot [\sigma] \cdot (s - c) / (D_p + s - c)] \cdot v \quad (9.22)$$

$$v = \min \left\{ 1; \frac{L_0 (\chi_2 s_{y.p} + s - c) + [(l_{1p} + s_{y.p} + s - s_p - c) (s_{\theta} - c_{\theta}) + l_{2p} (s_{\theta} - 2c_{\theta}) \chi_1]}{[L_0 + 0,5 (d_p - d_{0p}) + k_1 (l_{1p} + s_{y.p} + s - s_p - c) (d + 2c_{\theta}) D_p] (s - c)} \right\}$$

bu yerda $R_1=1$ – gardishlar uchun; $R_1=2$ – bo`rtiq tubliklar uchun.
Ruxsat etilgan tashqi bosim quyidagi formuladan topiladi:

$$[p_i]_{\theta} = [p_i]_{\theta \sigma} / \sqrt{1 + ([p_i]_{\theta \sigma} / [p_i]_{\theta A})^2} \quad (9.23)$$

bu yerda:

$[r_n]_{\theta} - \varphi=1$ bo'lganda (9.22) formula bo'yicha, chegaralarida aniqlanadigan ruxsat etilgan tashqi bosim.

9.1-jadval

Teshiklarni mustahkamlashda, hisoblash formulalarini qo'llash shartlari

Gardish yoki tubliklar	Diametrlar nisbati	Gardish yoki qopqoq devori qalinligining diametrga nisbati
Silindrik,	$d_p/D \leq 1,0$	$s/D \leq 0,1$
Konussimon	$d_p/D_k \leq 1,0$	$s/D_k \leq 0,1/\cos\alpha$
Elliptik, sferik	$d_p/D \leq 0,5$	$s/D \leq 0,1$

O`zaro ta`sir etuvchi teshiklarni mahkamlash shartlari. Agar, qobiq bir necha teshiklar bilan kuchsizlantirilgan bo`lsa (9.5-rasm), va qo`shni shtutserlar tashqi yuzalari orasidagi masofa (9.23) shartni qanoatlantirmasa, u holda teshiklarning har birini alohida formulalar bo'yicha mustahkamlanishi hisoblanib, keyin tekshirish maqsadida teshiklar orasidagi masofa uchun ruxsat etilgan bosim aniqlanadi.

Teshiklar orasidagi masofa uchun ruxsat etilgan ichki bosim:

$$[p]_n = \{2k_1 \varphi [\sigma] (s - c) / [0,5 (D'_p + D''_p) + s - c]\} v_n; \quad (9.24)$$

$$v_n = \min \left\{ 1, 0; \frac{1 + \frac{[l'_{1p}(s'_{\emptyset} - c'_{\emptyset}) + l''_{2p}(s''_{\emptyset} - 2c'_{\emptyset})]x'_1 + L_0 s'_{y.p} x'_2 + [l''_{1p}(s''_{\emptyset} - c''_{\emptyset}) + l''_{2p}(s''_{\emptyset} - 2c''_{\emptyset})]x''_1 + L_0 s''_{y.p} x''_2}{\Delta(s-c)}}{k_2 \left(1 + 0,5 \frac{d'_p + d''_p}{\Delta} \right) + k_1 \left(\frac{d'_p + 2c'_{\emptyset}}{D'_p} \frac{l'_{1p}}{\Delta} + \frac{d''_p + 2c''_{\emptyset}}{D''_p} \frac{l''_{1p}}{\Delta} \right)} \right\}$$

bu yerda: $k_2=0,5 \cdot (1 + \cos^2 \gamma_2)$ – silindrik va konussimon gardishlar uchun;

$k_2=1$ – bo`rtiq tubliklar (qopqoqlar) uchun.

Teshiklar orasidagi masofa uchun ruxsat etilgan tashqi bosim

$$[p_i]_{\ddot{i}} = \frac{[p_i]_{\ddot{i}} \sigma}{\sqrt{1 + ([p_i]_{\ddot{i}} \sigma / [p_i]_{\ddot{A}})^2}},$$

bu yerda:

$[r_n]_{p\sigma}$ – teshiklar orasidagi masofa uchun $\varphi=1$ bo`lganda, (9.23) formula bo`yicha aniqlanadigan ruxsat etilgan tashqi bosim.

Ikkita bir-biriga yaqin joylashgan teshiklarni boshqacha usullarda mustahkamlashda, ko`ndalang kesimda zarur bo`lgan maydonning yarmi shu teshiklar oraligida joylashgan bo`lishi shart.

Hisoblash formulalarini qo`llash chegaralari 9.1-javdalda keltirilgan shartlar bilan chegaralanadi.

Keltirilgan tavsiyalar plastik materiallardan yasalgan, statik yuklama sharoitida ishlaydigan va teshiklarni mustahkamlash zonasida oquvchanlik chegarasiga yaqinlashadigan kuchlanish kattaligini o`tkazadigan elementlar uchun to`g`ri keladi.

Agarda, qurilma mo`rt materialdan yasalgan bo`lsa yoki korroziyadan mo`rt qoplamalar orqali himoyalangan bo`lsa, hamda, plastik materialdan tayyorlangan qurilmalar siklik yuklama ta`siri ostida bo`lsa yoki manfiy past haroratda ishlasa, teshik yaqinida joylashgan qobiq materialining plastik deformatsiyasiga yo`l qo`ymaslik sharti bo`yicha hisoblash usullaridan foydalaniladi.

Nazorat savollari

1. Shtutser dumaloq teshigining hisoblangan diametri.
2. Teshiklarni biriktirish konstruksiyalari
3. Yakka teshiklarni mustahkamlash shartlari.

10-Ma'ruza.

Mavzu: Texnologik jihozlarni hisoblashda kichik siklli yuklanishlar

Reja:

- 10.1. Texnologik jihozlarni hisoblashda kichik siklli yuklanishni e'tiborga olish.
- 10.2. Kichik siklli yuklanishda apparat elementlarining o'ziga xos holatlari.
- 10.3. PTM ning asosiy hollari.

Asosiy tushuncha va atamalar: kichik siklli yuklanishni, Mashina va jihozlar vaznini kamaytirish, o'zgarivchan kuchlanishlar.

Vaqt ichida o'zgaruvchan yuklamalarning ta'siriga bo'lgan detallar doyimiy yuklanishidagi material mustahkamligi chegarasidan ancha kam bo'lgan kuchlanishlarda buziladi. Bu omil yuklanish sikllarining ancha katta bo'lgan sonida ishlaydigan zamonaviy mashinalar uchun muhim ahamiyatga ega bo'lib hisoblanadi. Statistika ma'lumotlariga ko'ra mashinalar buzilishining asosiy sababi deb toliqish hodisasidir. Shuning uchun toliqishga qarshilik ko'rsatish muammosi mashina elementlari mustahkamligini oshirish uchun eng muhim hisoblanadi. Detallar toliqishga qarshilik ko'rsatish, ancha kamayadi, agar keskin o'tishlar, kiruvchi burchaklar va boshqalar mavjud bo'lsa. O'tish qancha keskin va kesimlar farqi katta bo'lsa, shuncha mahalliy maksimal kuchlanish katta bo'ladi. Shu narsaga e'tibor berish kerakki, shakl omilida kelib chiqqan kuchlanishlar kontsentrasiyasi texnologik omillar ta'siridan kuchayadi, masalan, detalga issiq ishlov berishda o'tish qismlarida tolalarni kesish natijasida, quyma nuqsonlar natijasida va hokazo. Davriy yuklamalarda katta chastota bilan ketma-ket boradigan va yo'nalishini o'zgaradigan metalning plastik shakl o'zgarishi asta-sekin material strukturasi qimirlatadi va toliqishli buzilishga olib keladi.

Neft va gaz mahsulotlariga issiqlik yordamida ishlov beradigan ayrim mashina va jihozlarning detallari yuqori temperaturalar sharoitida ishlaydi. Bu sharoitlar materialni mexanikaviy xususiyatlarini o'zgarishga olib keladi. Bu ligerovchi va uglerodli po'latlarda temperatura oshishi bilan tahminan 400°C temperaturada chidamlilik chegarasini keskin ravishda tushishiga olib keladi. Issiqlikga bardosh po'latlarni chidamlilik chegarasi $600-700^{\circ}\text{C}$ da boshlanadi. Detallarni isishi mustahkamlik va oquvchanlik chegaralarni o'zgarishga olib keladi. 300°C temperaturadan yuqori va statik nagruzkalarda ishlaydigan po'latdan va choyandan yasalgan detallarda siljuvchanlik paydo bo'ladi.

Ayrim metallarda (Al, duralyuminiy va hokazo) va polimer materiallarda bu hodisa 20°C da sodir bo'ladi. Kesim ishchi organlarini ishdan chiqishi detallarga nagruzkani ko'payishiga va ularni tez ishdan chiqishga olib keladi. Kinematik juftlarda oraliqlar ko'payadi. Bu mashinani dinamik parametrlarini yomon bo'lishiga olib keladi (tebranish oshadi). Neft va gazzanoatida ishlaytiladigan mashina detallirining eyoilishi ishchi organlar bilan berilgan texnologik operatsiyalarni noto'g'ri bajarilishiga, bajaruvchi mexanizmlar ishini buzilishiga, shovqinni va zarbani kamayishiga olib keladi. Atmosfera bosimida ishlaydigan ochiq jihozlar po'lat $C_T 0$ dan, temperaturani keskin tebranishini sezuvchi jihozlar po'lat $C_T 2$ dan, atmosfera bosimidan yuqori bosimda ishlaydigan jihozlar po'lat $C_T 3$ dan, sentrifuga barabanlari aralastirgichlar vallari po'lat $C_T 4$ dan yasaladi. Kichkina kimyoviy aktiv muhitida ishlaydigan sentrifuga va kompressorlar, tirsakli vallarini tayyorlash uchun yuqori mustahkamlikka ega bo'lgan sifatli uglerodli po'lat ishlatiladi.

Detallarni o'zgarivchan kuchlanishlar ta'sirida aktiv-zanglash neft va gaz muhitida bo'lishi zanglashga bardosh buzilishlarga olib keladi. Ular detalning yuzasidan boshlab asosan metal kristallari orasidan o'tadi. Mikrodarz tubida zanglashni tezlanishiga qulay sharoitlar paydo bo'ladi, mikrodarz shakli esa kuchlanishlarning bir joyda to'planishiga olib keladi. Zanglash va davr kuchlanishlarning bir xil ta'siri toliqqan mustahkamlikni havo muhitida ishlaganda paydo bo'lgan mustahkamlikka nisbatan kamayishiga olib keladi. Eyilishni kamaytirish samarali usuli ishqalanadigan qismlarda solishtirma bosimni kamaytirishdir. Buni kuchlarni ratsional taqsimlanishi hisobida yuklamalarni kamaytirish yo'li bilan erishiladi. Nuqtali tutashishida chiziqli tutashishga nisbatan eyilish katta bo'ladi. Zanglashda eyilish tez kechadi. Shuning uchun

zanglashni oldini olish uchun neft-gaz va kimyo sanoatida zanglamaydigan va kislotabardosh po'latlar ishlatiladi.

Atmosfera bosimida zanglamaydigan po'latlar zanglamaydigan deyiladi, har xil agressiv neft va gaz mahsulotlar ta'siri sharoitida zanglashga yuqori-bardosh po'latlar kislotabardosh deyiladi. Po'latlar va boshqa konstruksion materiallar (alyuminiy, mis, choyan, titan) Fe-X, Fe-X-N sistemalarning va fizik, mexanik, texnologik xususiyatlarini yaxshilash va zanglashga bardoshlikni oshirish uchun kiritilgan boshqa elementlar bilan qo'shimcha legirlangan. Bu elementlar quyidagilar: titan, niobiy, molibden, vol'fram, mis, allyuminiy, bor, vannadiy, kobal't, kremniy, marganets, nikel', uglerod va xrom. Po'latning tarkibida uglerod 0,20% gacha bo'lsa, uning payvandlanuvchanligi qoniqarli bo'ladi. Ammo payvand birikmalarga zarba bilan tegilsa ularda tuzatib bo'lmaydigan nuqsonlar va darzlar paydo bo'ladi.

Po'lat *X18Ni10T* dan yasalgan qurilmalar kraxmal, neft va gazkislotalar, neft va gazpestin va boshqa mahsulotlarni ishlab chiqarishda ishlatiladi.

Loyihalash jarayonining muhim savoli deb detallar xavfsiz ishini ta'minlovchi ruhsat etilgan kuchlanishni yoki mustahkamlik zaxirasini to'g'ri tanlash hisoblanadi.

Loyihalashda konstruksiyaning ishonchligini oshirish va ashyo sarfini kamaytirishga intilishi kerak. Ashyo sarfi solishtirma va tuzilmali bo'ladi. Tuzilmali ashyo sarfi materiallarning ratsional tanlangan nomenklaturasini tekshirishga, defitsit va qimmatbaho materiallarni ishlatmaslikni, prokatning standart profillarini ishlatishga imkon beradi. Solishtirma ashyo sarfi har xil unumdorlikka, quvvatga, ammo bir xil ishlatish vazifasiga ko'ra mashinalarni solishtirish uchun zarur. Ashyo sarfini kamaytirish asosiy yo'nalishlariga quyidagilar kiradi: vazni kamaytirish, materialni ishlatish koeffitsientini oshirish, ratsional material tanlash detallar va uzellar bir xillashtirish.

Mashina va jihozlar vaznini kamaytirish na faqat metalni tejashga, balki mahsulotni yasash sermehnatligini kamaytirishiga va unumdorlikni oshishiga olib keladi.

Konstruksiyalar vaznini kamaytirish asosiy usullaridan biri bu qachon detalning boylama o'qi boyicha har bir kesimda va shu kesimning har bir nuqtasida kuchlanishlar bir xil bo'lganda detallarni ratsional yuklantirish. Bu holat faqat yuklantirishning ayrim turlarida, qachon yuklamani detalning butun kesimi qabul qilganda mumkin bo'ladi (cho'zilish-siqish).

Egilishda, burilishda va murakkab kuchlangan holatlarda kuchlanishlar kesim boyicha notekis taqsimlanadi.

Misol sifatida shatunni ko'rib chiqamiz. Unda yuklama markazga quyilmagani va kuchlar ta'sirining yo'nalishiga nisbatan kesimning simmetrik bo'lmagani natijasida qo'shimcha egilish paydo bo'ladi. Bu shatun kesimi yuzasining, demak, ham uning vaznini oshishiga olib keladi.

Vallar egilishi keltirilgan holatlarni solishtirganda egiluvchi momentlar paydo bo'lishi nuqtai nazardan ikki tayanchli vallarni konsol vallarga nisbatan ustun turishi kelib chiqadi.

Ayrim konstruksiyalarda kuchlar ta'siri noratsional sxemalarini tanlash natijasida ayrim detallar va uzellarni qo'shimcha yuklash joy egallaydi. Neft va gazsanoatida ishlatiladigan qurilma uchun tipik holatni ko'rib chiqamiz. Jihozning shneki harakatga elektrodvigatel orqali kirmaksimond redaktor 1 dan va zanjirli uzatmadan keltiriladi. Bu sxemada qattiq bo'lmagan qobiq yuritmada paydo bo'ladigan kuch bilan yuklangan. Qobiq shakli o'zgarishida shnekning o'ramlari qobiq devorlariga tegib turadi. Bu holat burovchi momentni va demak, qo'shimcha yuklamani oshishiga olib keladi. Qadalish bo'lmasligi uchun qobiq qattiqligini va, demak, vaznini oshirish zarur. Qo'shimcha yuklamalardan konstruksiyani yuksizlantirish flanetsli elektrodvigateldan qobiq yon yuzasida o'qdoshtirish o'rnatilgan redaktor orqali, shpeknini harakatga keltirib, erishiladi.

Detal vaznini kamaytirish samaradorli usuli deb vtulkaning ichki diametri va ayniqsa, tashqi diametri boyicha metal qismini olib tashlash hisoblanadi.

Detailar vaznini ularning devorlari tutashmasi qismida qiyshiklik va galtel, kiritib xamda tekis devorni konussimonga almashtirib ancha kamaytirish mumkin.

Ayrim holatlarda detallar vaznini kesimning kamroq yuklangan donalardan metalni olib tashlash natijasida kamaytirish o'ngidan keladi. Masalan, po'kak vallarni ishlatib. Po'kak profilli detalning ichki diametri d tashqi diametri D 0,9 ga teng nisbati uchun po'kak profilning inertsiya va qarshilik momentlari shu vaznli yaxlit profilli detallarga nisbatan 4,5 va 10 marotaba oshadi; $d/D=0,95$ uchun inertsiya va qarshilik momentlari 6 va 20 marotaba oshadi.

J, W, D -po'kak kesimli detallarning inertsiya momenti, qarshilik momenti va tashqi diametri;

J_0, W_0, D_0 -yaxlit kesimli detallarning inertsiya momenti, qarshilik momenti va tashqi diametri.

Materialni ishlatish koeffitsientini oshirish usullari xilma-xil: bolg'alash mahsulotlarini quyma chala mahsulotlar bilan almashtirish, chala mahsulotlarni sovuq yoki issiq qoliplash yordamida ishlab chiqish va hokazo. Metalni muhim tejashni ta'minlovchi, yuqori texnologik konstruktsiyalarni yaratishda progressiv yo'nalish deb prokatning standart va maxsus, ayniqsa engillashtirilgan profillarni ishlatish hisoblanadi.

Konstruktor loyihalashda detallarni taxminan bir xil ishlatish sifatini, ammo ishlov berishda har xil narxini va sermexnatligini ta'minlovchi har xil materiallarni tanlashi mumkin. Zanglash va agressiv muhitlarda ishlaydigan, ayniqsa mashina va jihozlarni yasashda legirlangan po'latlarni ishlatish metal sarfini kamaytirishni ta'minlaydi. Ko'pincha qimmat legirlangan po'latlar o'rniga ancha arzon past legirlangan po'latlar ishlatiladi.

Rangli metallarni tejash uchun masalan po'latdan yasalgan kirmaksimon ulashma elementlariga bronzadan yasalgan bandajlar kiydirmasini maxkamlash ko'zda tutilgan.

Hozirgi paytda zanglashga chidamli po'latni, qirg'oshin va boshqa qora, rangli metallarni va qotishmalarni, bronza, latunlarni plastmassaga almashtirish eng samarali bo'ladi. Bunda mahsulotlar tannarhi 5-8 marotaba kamayadi.

Plastmassalarni ishlatish natijasida nafaqat konstruktsiyaning massasi kamayadi, mashina va jihozlarning ishlatish sifati xam oshadi. Plastmassali rezbalarni hosil qilish eng tarqalgan usuli presslash va bosim ostida qoyish hisoblanadi. Bu usulda qadami 0,7 mm dan kam bo'lmagan har xil profilli rezbalarni ishlab chiqiladi. Plastmassalardan detallarni loyihalaganda ularning past kontaktli mustahkamligini, siljishga juda kichkina qarshiligini, davomli yuklamalarda siljuvchanlikga og'ishi, yuqori temperaturalarda mustahkamlikni yo'qotishi. Bir xil funksional vazifali ob'ektlar sonini ratsional kamayishiga konstruktorlik unifikatsiya imkon beradi.

O'lchamlarni unifikatsiya qilish tufayli mahsulotlar sarfini ancha kamayishi va ishlab chiqarish maydoni va qurilmalar birligiga olingan mahsulot chiqarishni oshishi erishiladi.

Masalan, reduksion klapaning kalit tagidagi uchta o'lchamini unifikatsiya qilgandan so'ng bir o'lchamli kalit talab etiladi.

Mashinalarning ishonchligini oshirish remontlar orasidagi ularning ishlash muddatini oshirishga va mashinaning xizmat qilish vaqtida remontlar sonini kamaytirishga imkon beradi. Konstruktsiyalar ishonchligini oshirishga mustahkamlikni, qattiqlikni oshirish; o'zi o'rnashuvchi uzellarni, markazlash aniqligini ishlatish; tortib bog'lashda shakl o'zgarishni yo'qotish; tayanchlarni bir tekis yuklash imkon beradi.

Nazorat savollari.

1. Texnologik jihozlarni hisoblashda kichik siklli yuklanishni e'tiborga olish.
2. Kichik siklli yuklanishda apparat elementlarining o'ziga xos holatlari.
3. PTM ning asosiy hollari

11-Ma'ruza.

Мавзй: Qobiq va plastinalarni mustahkamlik bo'linuvchi va bo'linmaydigan birikmalari

Reja:

- 11.1. Bo'linmaydigan birikmalar turlari.
- 11.2. Yupqa devorli qobiqlarni momentli hisoblash nazariyasining asosiy tenglamalari.
- 11.3. Chegaraviy masala tushinchasi.
- 11.4. Chegaraviy yuklanish paydo bo'lish sabablari.
- 11.5. Silindirsimon qobiqning chegaraviy yuklanishi ostida egilishi.
- 11.6. Chegaraviy kuch va momentni aniqlash. Chegaraviy kuch va momentni e'tiborga olib apparatni mustahkamlikka hisoblash usuli.
- 11.7. Bo'linadigan birikmalarning konstruksiyalari va ularni ishlatish sohasi.
- 11.8. Flanesli birikmalar. Flaneslar konstruksiyalari.
- 11.9. Birikmalar germetikligi va ularning konstruktiv elementlarini mustahkamlikka hisoblash. GOST ning asosiy mazmuni.
- 11.10. Flanesli birikmalar bolt va shpilkalaridagi termik kuchlanish.
- 11.11. Optimal konstruksiyalari kriteriyesi.
- 11.12. Material va qayta ishlanayotgan muhit hossalarning ta'siri.
- 11.13. Zich mustahkam bo'linadigan birikmalarning boshqa turlari (muftali, nikelli).

Asosiy tushuncha va atamalar: Chegaraviy masala, silindirsimon qobiq, chegaraviy kuch va momen, Flanesli birikmalar.

Qobiqlarning qismlarida ajraladigan birikmalardan foydalanish apparatlarni tayyorlash texnologiyasini, ularni ishlatish va montaj qilish sharoitlarini yaratishda qulaylik tug'diradi. Har bir apparatda xom ashyoni kiritish va mahsulotni chiqarish, issiqlik tashuvchilarni kiritish va chiqarish, lyuklar, lazlar va boshqa shu kabi maqsadlar uchun ishlatiladigan ko'p sonli texnologik teshiklar bo'ladi. Texnologik qurilmani ishlatish davrida texnologik teshiklar quvurlar bilan zich biriktirilgan yoki ishonchli yopilgan bo'lishi lozim.

Ajraladigan birikmalarning eng keng tarqalgan turi – bu flanetsli birikmalardir. Texnologik jihozlarda qo'llaniladigan ajraladigan birikmalarga quyidagi talablar quyiladi:

1. Berilgan bosim va haroratda birikmalarning germetikligini ta'minlash
2. Birikma elementlarini yetarli mustahkamligini ta'minlash
3. Birikmalarning tez va ko'p marotaba yig'ish-ajratish sharoitini ta'minlash
4. Ko'p miqdorda ishlab chiqarishini ta'minlashi, texnologikligi
5. Narxi arzonligi

Flanetsli birikmalar yuqorida ko'rsatilgan talabalarni deyarli barchasini qanoatlantiradi, lekin ayrim turlari tezda yig'ish-ajratish qiyinligi va qimmatligi bilan talablariga to'liq javob bermasligi mumkin.

Bu tarmoqni ko'p miqdorda ishlab chiqarishga moslashtirish o'zaro almashinuvchanlikni va shu bilan birga ularning turlari o'lchamlari sonini maqbul holatga keltirish uchun minimallashtirishni talab qiladi. Bosimning har bir qiymatiga va quvur yoki obechayka diametriga ko'ra flanetslarni turini kupaytirmaslik maqsadida bosim va o'lchamlarning qatorlarini shartli o'tish va bosim qatoriga bo'lish mumkin. Shu sababli quvur va obechaykalarni bir-biriga yaqin o'lchamlarini faqat bitta flanets o'lchamiga moslash maqsadga muvofiq bo'ladi.

Hozirgi vaqtda qo'llaniladigan shartli o'tish o'lchamlari (mm):

10, 15, 20, 25, 32, 40, 50, 65, 80, 100, 125, 150, 200, 250, 300, 350, 400, 500, 600, 800, 1000, va boshqa. 200mm dan 4000mm oraliqda.

Hozirgi vaqtda qo'llaniladigan shartli bosim qiymatlari (MPa):

$\leq 0,25; 0,6; 1,0; 1,6; 2,5; 4,0; 6,4; 10,0; 16,0; 20,0.$

Flanetsli birikmalarning asosiy turlari va ularning qo'llanilishi

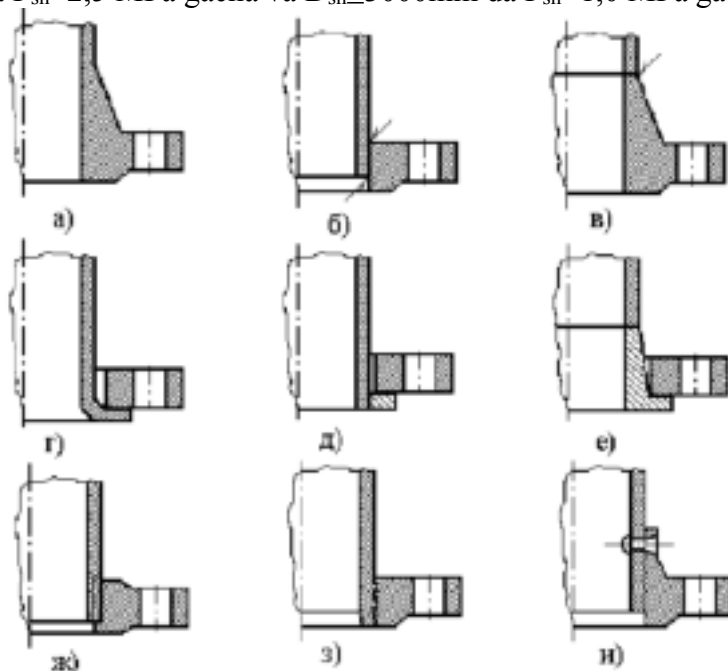
Flanetslar quvurlarni ajraladigan birikmalari, armaturalar, apparatlar tashkil etuvchi korpusi yoki alohida apparatlarni bir-biri bilan bog'lash uchun xizmat qiladi. Flanets mustahkamlash boltlari uchun teshikli diskdan va flanetsli birikma elementi bo'lib hisoblanadi. Do'maloq shaklli disklarni tayyorlash osonligi sababli, asosan shunday shaklli disklar ishlab chiqariladi. Flanetslarning boshqa tuzilishdagi turlari (masalan to'g'ri burchakli, uchburchakli) maxsus texnologik yoki konstruktiv sharoitlaridan kelib chiqib qo'llaniladi.

Flanetsning ishlashi asosan quyidagicha amalga oshadi. Plastik deformatsiya sohasida zichlagich elementini ishlashida flanets yuzasini notekisligi sababli zichlash elementi materiali jipslashishi yuzaga keladi. Qistirmani qayishqoq deformatsiya sohasida ishlashida qistirma va flanets birikmasi yo'nalishida zichlanish yuzaga keladi.

Flanetslar quyidagi turlarga ajratiladi:

- a) quvur yoki obechayka bilan birikish usuli va konstruksiyasiga ko'ra;
- b) tashqi ko'rinishi bo'yicha;
- v) zichlash yuzasi tuzilishiga ko'ra;

Yaxlit butun flanetslar (1.1,a) quyma chuyan yoki bolg'alangan po'lat apparaturalar uchun xarakterli bo'lib hisoblanadi. Tekis flanetslar (1.1,b) po'lat apparaturalarda qo'llaniladi. Bu ikkala tipni $D_{sh} \leq 1400 \text{ mm}$ da $P_{sh} = 2,5 \text{ MPa}$ gacha va $D_{sh} \leq 3000 \text{ mm}$ da $P_{sh} = 1,0 \text{ MPa}$ gacha qo'llash mumkin.



1-rasm. Flanetsni quvur va obechayka bilan birikish usullari: a-yaxlit(quyma va bolg'alangan); b-yassi payvandlangan; v-bo'yinchali payvandlangan; g-uchi qayrilgan patrubkada (otbortovkada) erkin aylanuvchi; d-payvandlangan halqada erkin aylanuvchi; e-payvandlangan burtikda erkin aylanuvchi; j-rezballi; z-qizdirib kengaytirilgan (razvalsovkalangan); i-parchinlash orqali birikishda;

Flanetslarning tuzilishi doirasimon shaklda bo'lib, tayyorlash osonligini ta'minlaydi. Katta diametrdagi bo'lmagan quvurlar uchun flanetslar tashqi o'lchamlarini kichraytirish maqsadida kvadrat shaklda tayyorlanadi. Flanetsda boltlar to'rtga karrali bo'lishi lozim. Flanetslar yuqori bosimli quvurlar va ayrim sovutish qurilmalari uchun istisno tariqasida ovalsimon ko'rinishda ishlab chiqariladi. Ovalsimon shakldagi flanetslar doirasimon turiga nisbatan ularning ikki marotaba kichrayishini kompensatsiyalash maqsadida boltlari 2.4 marta katta qilib ishlab chiqariladi.

Flanetslar har doim boshqa flanets bilan juftlikda ishlab chiqariladi va ishlatiladi.

Flanetslar yaxlit, erkin va rez'balli bo'ladi. G'ilof yoki quvur bilan birgalikda bog'langan yoki qo'yilgan yaxlit flanetslar quyma cho'yanli yoki po'latli bolg'alangan jihozlar uchun qo'llaniladi. Yassi payvandlangan flanetslar po'latli payvand jihozlar uchun, buyinchali flanetslar

uglerodli va past legirlangan po‘latlar uchun ishlatiladi. Buyinchali payvandlangan flanetslar mustahkamlikni oshirib, g‘ilof bilan sifatli payvandlanishni ta‘minlaydi. Po‘latli erkin flanetslarni alyuminiydan, misdan va boshqa rangli metallar yoki mo‘rt materiallardan jihozlarda va quvurlarda ishlatish mumkin.

Flanetslarni shakli asosan dumaloq bo‘lib, uni tayyorlash va mexanik ishlov berish uchun qulay bo‘ladi. Flanetslar bir-biri bilan yoki qopqoq bilan boltli birikmalar yordamida ulanadi va ular orasiga qistirma o‘rnatiladi. Qistirma flanetslarni birlashtirish yuzalari orasidagi oraliqni zichlash va bu oraliqdan gaz yoki suyuqlikni oqib chiqish qobiliyatini olib tashlash uchun mo‘ljallangan. U elastik bo‘lishi kerak.

Quyma va bolg‘alanuvchan holda tayyorlangan jihozlarda flanetslar apparat korpusi bilan bir butun holatda tayyorlanadi. Payvandlangan apparatlar va quvurlar uchun flanetslar shtampovkalash va mexanik qayta ishlash yo‘li bilan tayyorlanib, quvur va obechaykaga payvand qilinadi. Flanetslarni qo‘llanilish sharoitga qarab quvurga rezba yordamida qotirish mumkin.

Flanetslarning konstruksiyasi va materiali GOST ga va shartli bosimga, meyorga ko‘ra haroratga va muhitning agressiv xossalaridan kelib chiqib, ishlash sharoitga muvofiq tanlanadi. GOST va OST lar mos keluvchi flanetslarning turini, o‘lchamlarini va shartli belgilarini belgilab beradi. Shuni bilish kerakki, tiniq neft mahsulotlari uchun muhitning ishchi bosimga bog‘liq bo‘lmagan holda, 1.6 MPa dan kichik bo‘lmagan shartli bosimga mo‘ljallangan flanetslar qo‘llaniladi.

Konstruksiyasi jihatdan oddiy bo‘lgan yassi payvandlangan flanetslar odatda, harorati 300 ° S va 2.5MPa shartli bosimda ishlatiladi. Erkin va aylantirib tayyorlangan flanetslar 2.5MPa gacha bo‘lgan shartli bosim sharoitida qo‘llaniladi.

Bundan tashqari, flanetsli birikmalar tutashish yuzasiga ko‘ra tekis yuzali (2.5MPa shartli bosimgacha), burtiq va chukik yuzali (4 MPa shartli bosimgacha), to‘g‘ri burchakli yoki dumaloq qistirmali “ship-paz” yuzalar (6.3 MPa shartli bosimgacha) ishlatishga ruxsat etiladi. Bosimi 6.3 MPa dan yuqori bo‘lgan sharoitlarda ovalsimon va sakkiz burchak shaklidagi kesimli metall qistirmalar ishlatiladi. Agar ishlatish sharoiti qistirmalarni qo‘llashga to‘sqinlik qiladigan bo‘lsa, birlashadigan flanetslar oralig‘i maxsus yo‘nib ishlov berilgan (zichlagichlar) bilan ta‘minlanib, bunda yuzalar tekis, sferik yoki konussimon bo‘lishi mumkin.

Flanetsli birikmalar uchun qistirmalar va ularni tanlash. Flanetsli birikmalarni zichlash uchun metallmas, asbest, metall va qotishmalardan va boshqa materialli qistirmalar qo‘llaniladi.

Qistirmalarning vazifasi – flanetslar yuzalari oraliqlarini zichlash va muhitni shu oraliqlar orqali yo‘qotilishini oldini olish maqsadida ishlatiladi. Yumshoq qistirma quyidagi talablarga javob berishi lozim:

- a) minimal siqishda birikmani yetarli darajada ishonchli zichlash uchun elastik bo‘lishi;
- b) ishlatish davrida o‘zining elastikligini o‘zgartirmasligi lozim.
- v) birikish sirtlarini buzmasligi
- g) qistirma materiali arzon va topishga oson bo‘lishi kerak.

Qistirma materialini tanlash temperatura, bosim va zichlangan muhitning yemiruvchi xususiyatiga bog‘liq bo‘ladi. Flanetsli birikmalarni tortib bog‘lash kuchi qistirma eniga, qalinligiga, qistirmali materialning mexanik xossalariga va yotish yuzasini tozaligiga bog‘liq bo‘ladi.

Qistirmalar uchun quyidagi materiallar ishlatiladi:

- 1) kanop, oddiy shimdirilgan kanop, suv va emiruvchi bo‘lmagan muhit uchun 120°S temperaturada va bosim $4 \cdot 10^5$ Pa gacha;
- 2) paronit- suv va bug‘ uchun 450°S temperaturada va bosim $5 \cdot 10^6$ Pa;
- 3) rezina 100°s gacha bo‘lgan temperaturalarda nordon muhitlarni zichlash uchun;
- 4) qalinligi 3mm li asbestli karton $2,5 \cdot 10^6$ MIIa bosimlar va 500°S gacha bo‘lgan temperaturalar uchun; kimyo sanoatida eng keng qo‘llaniladigan qistirmali material;
- 5) metalli qistirmalar yuqori bosimli quvurlar va jihozlar uchun;
- 6) yemiruvchi muhitlar uchun poliamidli mumlar, polietilen va ftoroplasli qistirmalar

Qistirmalarning kesimlari to‘g‘ri burchakli, dumaloq, tishli, gofirlangan, profilli, porshenli bo‘ladi.

To‘g‘ri burchakli kesimli qistirmalar 10 MPa li bosimlar uchun ishlatiladi. Ular rezina, paronit, asbestli karton, plastik, rezinali gazlamalar, ftoroplastdan, pishiq qog‘ozdan, charmdan,

polietilendan yasaladi.

Dumaloq kesimli qistirmalar 2,5 MPa gacha bo'lgan bosimlar uchun ishlatiladi; ular alyuminiydan, misdan, latundan, qo'rg'oshindan, nikeldan po'latdan, monel'-metaldan yasaladi.

Gofirlangan kesimli qistirmalar 0,3 - 10 MPa li bosimlar uchun T=400°C temperaturada ishlatiladi; ular po'latli qobiqdan iborat asbestli kartondan, alyuminiydan, misdan latundan yasaladi.

Porshenli qistirmalar 0,1MPa bosimlar va vakuum uchun ishlatiladi; ular rezina va plastikdan yasaladi.

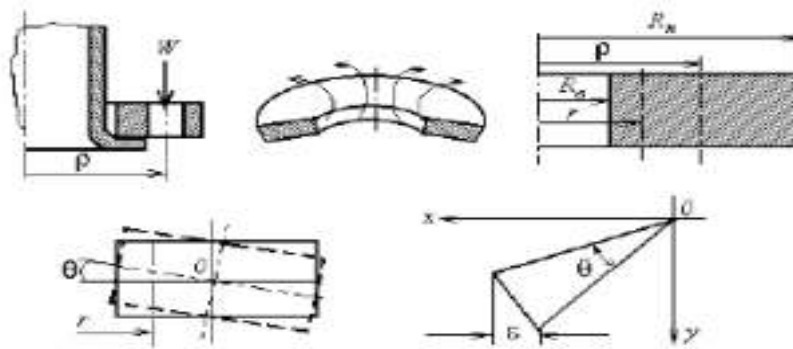
11.1-jadval

Qurilmalar va quvur quvurlarining qo'zg'almas, yig'ma birikmalarini zichlash uchun tavsiya etiladigan metalmas qistirma materiallar.

Qistirma materilining nomi	Zichligi r, kg/m ³	Sortament, mm	
		Qalinligi	List o'lchamlari
Karton, suv o'tkazmaydigan	900 – 1000	1; 1,5; 2; 2,5; 3	750 x 1500; 950 x 1500; 1000 x 1000; 1000 x 1500
Karton, A markali	800 – 850	0,5; 0,8; 1; 1,5	750 x 1500; 950 x 1500; 1000 x 1000; 1000 x 1500
Karton, asbestli	1,0 – 1,3	2; 2,5; 3; 3,5; 4; 5; 6	900x900; 900x1000; 1000x1000
Paronit	1500 – 2000	1;1,5;2;3;4	500 x 500; 600 x 600; 700x1200;1000 x 1200; 1000x1500;1200 x 1500; 1200 x 1700
Paronit UV-10	-	0,4 – 2,5	550x550
Rezina, kislota – ishqor-bardosh Rezina, moy – benzin bardosh	-	0,5 – 5 – 10	Eni 200-1750 uzunligi 500-10000
Plastikat polixlor-vinilli	1300 – 1500	1 – 5	eni >600 uzunligi>1000
Ftoroplast – 4	2100 – 2300	1,5; 2; 3; 4; 5	195x195; 240x240
Tekstolit MA Fibra FT	1300 – 1600 1100	0,5 – 5 – 3,5 0,6 – 2,5	250x250 eni 550x700; 1100-1400 uzunligi 850x1500; 1700-2300
Charm texnik	1100 – 1500	2,5 – 5	–

11.1-jadvalda keltirilgandan tashqari, quyidagi materiallar: mis (kuydirilgan), alyuminiy (yumshoq), zanglamaydigan po'lat, nikel, qo'rg'oshin ham qistirma sifatida ishlatiladi

Flanetslarni hisoblash jarayoni. Flanetslarni hisoblashni S.P.Timoshenko taklif etgan usulda ko'rib chiqamiz. Dastlab erkin flanetsni ishlashini ko'rib chiqamiz. Erkin flanes – bu momentlar aylanasi bo'yicha tekis taqsimlangan to'g'ri burchak kesimli halqa bo'lib hisoblanadi. (11.2-rasm)



11.2-rasm. Erkin flanesni hisoblashga doir chizma

Momentlar ta'siri ostida halqani deformatsiyalanishi halqa tuzilishi kesimini qisilishsiz faqat kesimni burchak θ ga burilishiga ko'ra amalga oshadi deb qaraylik.

Radiusi r bo'lgan tekshiriladigan tolani nisbiy uzayishi kesimni burchak θ ga burilishida $\varepsilon = \frac{\theta \cdot y}{r}$; ga teng, va shunga muvofiq, $\sigma = \frac{E \cdot \theta \cdot y}{r}$;

Halqa yarmi muvozanati shartiga ko'ra, uning ko'ndalang kesim yuzasiga ta'sir etuvchi barcha normal kuchlar yig'indisi nolga teng bo'lishi va bu kuchlarning x o'qiga nisbatan momenti shu momentning o'ziga teng bo'lishi lozim.

$$M = M_t \cdot \rho,$$

bu yerda; M_t – o'q chizig'i uzunligi birligi bo'yicha to'g'ri keladigan moment.

ρ – o'q chizig'i radiusi.

Har qanday kesimli halqa uchun muvozanat sharoiti

$$\int_F \frac{E \cdot \theta \cdot y}{\rho} \cdot dF = 0; \quad \int_F \frac{E \cdot \theta \cdot y^2}{\rho} \cdot dF = M.$$

To'g'ri burchakli kesimli halqa uchun

$$\int_{-t/2}^{t/2} \int_{R_B}^{R_H} \frac{E \cdot \theta \cdot y}{r} \cdot dr dy = 0; \quad \int_{-t/2}^{t/2} \int_{R_B}^{R_H} \frac{E \cdot \theta \cdot y}{r} \cdot dr dy = M;$$

Integrallashdan so'ng, oxirgi tenglama quyidagi ko'rinishga keladi

$$\frac{E \cdot \theta \cdot t^3}{12} \cdot \ln \frac{R_H}{R_B} = M,$$

bu yerdan,

$$\theta = \frac{12M}{E \cdot t^3 \cdot \ln \frac{R_H}{R_B}} = \frac{12 \cdot M_t \cdot \rho}{E \cdot t^3 \cdot \ln \frac{R_H}{R_B}}.$$

u holda,

$$\sigma = \frac{E \cdot \theta y}{r} = \frac{12 \cdot M y}{r \cdot t^3 \cdot \ln \frac{R_H}{R_B}}.$$

Maksimal kuchlanish halqaning ichki burchaklari kesimi bo'yicha yuzaga keladi.
u holda,

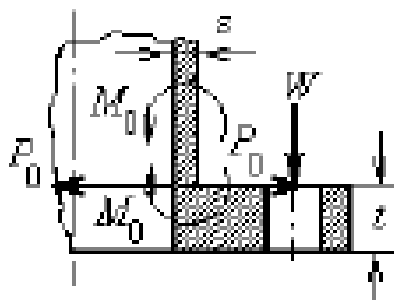
$$r = R_B; \quad y = \pm \frac{t}{2}; \quad \sigma_{\max} = \frac{12 \cdot M}{t^2 \cdot R_B \cdot \ln \frac{R_H}{R_B}} = \frac{12 \cdot M_t \cdot \rho}{t^2 \cdot R_B \cdot \ln \frac{R_H}{R_B}}.$$

Bu yerdan to'g'ridan-to'g'ri erkin flanets kuchlanishi va qalinligini aniqlash mumkin

$$\sigma_{\max} = \frac{6Wl}{\pi \cdot t^2 \cdot \ln \frac{D_H}{D_B}} = 1.66 \cdot \frac{Wl}{t^2 \cdot D_B \ln \frac{D_H}{D_B}} \quad \text{va} \quad t = 1.29 \sqrt{\frac{W \cdot l}{[\sigma] \cdot D_B \cdot \ln \frac{D_H}{D_B}}}.$$

bu yerda; W – boltli zo'riqish;
 l – moment yelkasi.

Quvur bilan biriktirilgan yaxlit flanetsni hisoblash nisbatan murakkab bo'lib, bu holatda flanets θ burchakga bo'rilishidan qaramasdan quvurning o'zini ham buradi. Quvur va flanetsni qattiqligi farqlanishi sababli ularning birikish joylarida kesuvchi kuchlar P_0 va eguvchi momentlar M_0 yuzaga keladi. (11.3-rasm) Quvur ichki aylanasi uzunligi birligi bo'yicha P_0 va M_0 qiymatlarini aniqlaymiz. Quvur chetki qismlari burilish burchagi flanetsni burilish burchagi θ ga teng.



11.3-rasm. Yaxlit flanesni hisoblash cxemasi

Oldingi keltirilgan quvur va flanetsni qattiq birikmasi misolida quyidagilarga ega bo'lamiz;

$$\frac{P_0 - kM_0}{2k^3 D} = 0; \quad -\frac{P_0 - 2kM_0}{2k^2 D} = 0.$$

κ koeffitsiyent

$$k = \sqrt[4]{\frac{3(1 - \mu^2)}{R_a^2 s^2}},$$

bu yerdan;

$$P_0 = kM_0; \quad M_0 = 2kD\theta; \quad P_0 = 2k^2 D\theta.$$

W boltli nagruzka natijasida flanetsning o'qli chizig'i birligi bo'ylab, aylantiruvchi momenti

$$M_1 = \frac{R_B}{\rho} \cdot [W \cdot (R_H - R_B) - M_0 - P_0 \frac{t}{2}] = \frac{R_B}{\rho} \cdot [W \cdot (R_H - R_B) - M_0 - \kappa \cdot M_0 \frac{t}{2}].$$

Erkin flanetsning burilish burchagi

$$M_0 = \frac{24 \cdot \kappa \cdot D \cdot R_B}{E \cdot t^3 \cdot \ln \frac{R_H}{R_B}} \cdot [W(R_H - R_B) - M_0 - \kappa \cdot M_0 \cdot \frac{t}{2}].$$

Silindrik qattqlik qiymatini kiritsak, $D = \frac{E \cdot s^2}{12(1 - \mu^2)}$, quyidagi tenglamaga kelamiz;

$$M_0 = \frac{W \cdot (R_H - R_B)}{1 + \frac{k \cdot t}{4} + \frac{1 - \mu^2}{2kR_B} \left(\frac{t}{s}\right)^3 \ln \frac{R_H}{R_B}}.$$

Nisbatan yuqori bo‘lgan zo‘riqlashlar quvurdagi egilish natijasida kelib chiqadi.

$$\sigma = \frac{6M_0}{s^2}.$$

Gazkondensatli uglevodorod fazasi tarkibida vodorod sulfidning bo‘lishi uglevodorod fazasidagi elektrolit qatlam hosil bo‘lgan sohalarda korroziya natijasida metalning yemirilishi umumiy korroziyaning 90-95% ini tashkil etadi. Suvli fazada vodorod sulfidining bo‘lishi esa kuchli darajada mahalliy va pittinglar ko‘rinishidagi elektrokimyoviy korroziya jarayonlarini tezlashtiradi. Bu holda korroziya jarayoni avvalo suv hajmida suvli fazada rivojlanib borsada keyinchalik elektrolit qatlamga o‘tadi va eng yuqori korroziya tezligi metall sirtining uglerodli faza bilan tutashgan qismida sodir bo‘ladi. Korrozion jarayonning chuqurlik bo‘yicha o‘sib borishi natijasida jihoz devorining butun qalinligi bo‘yicha jarohatsimon ko‘rinishdagi korroziya vujudga kelishi extimoli to‘giladi. Buning natijasida jihozlarda o‘z ish qobiliyatini tezda yo‘qotadi.

Uglerod oksidli muhitlarda korrozion muhitda ishlaydigan jihozlarni tayyorlash uchun xrom tarkibli 15X5M, 08X13 va shu turdagi po‘latlarning qo‘llanilishi maqsadga muvofiq bo‘ladi. Legirlangan po‘latlarning tannarxi qimmatligi iqtisodiy jihatdan yaxshi samara bermaydi, shuning uchun kam legirlangan konstruksion po‘latlardan foydalanish mumkin. Ulardan foydalanilganda haqiqatan ham ularning korroziya bardoshliligi yetarli darajada emas. Buning uchun jihozlarni materiallari qalinliklarini o‘zgartirish lozim. Kam legirlangan po‘latlardan foydalanilganda ularning korrozion yemirilishlar uchun qo‘shimcha quymalari 6-10 mm da olinsa bu quymalar ham jihozning korrozion faol muhitda 33-35 yil to‘xtamasdan ishlashini ta‘minlab beradi. Albatta bu variandagi po‘latlarning qo‘llanilishi ulardan foydalanish davrida korroziya ingibitorlarida foydalanish va ularning ta‘sirida qo‘shimcha korrozion zahira qiymatlarini olish imkonlarini beradi.

Nazorat savollari

1. Chegaraviy kuch va momentni aniqlash.
2. Chegaraviy kuch va momentni e'tiborga olib apparatni mustahkamlikka hisoblash.
3. Bo'linadigan birikmalarning konstruksiyalari va ularni ishlatish sohasi.
4. Flanesli birikmalar. Flaneslar konstruksiyalari.
5. Optimal konstruksiyalari kriteriyasi.

12-Ma'ruza.

Mavzu: Kolonna apparatlar.

Reja:

- 12.1. Kolonnali apparatlarni hisoblash.
- 12.2. Shamol va seysmik ta'siri kuchlanishlarni hisoblash.
- 12.3. Kolonna apparatlarni muvozanati va mustahkamligi.
- 12.4. Mustahkamlikka hisoblash me'yor va usullari.
- 12.5. Mustahkamlik va muvozanatni ta'minlovchi hisobiy kuchlanishni aniqlash.
- 12.6. Kolonna apparatlar korpusida kontakt qurilmalarini mustahkamlashning asosiy prinsiplari.
- 12.7. Turli kontakt qurilmalari elementlarini mustahkamlikka hisoblash.

Asosiy tushuncha va atamalar: Kolonnali apparatlar, kontakt qurilmalari, hisobiy kuchlanish.

Kolonnali apparatlar – rektifikatsion kolonnalar, adsorbsion, absorbsion, ekstraksion apparatlar metall sig'imi bo'yicha neftni qayta ishlash zavodlaridagi barcha qurilmalarning yarmidan ko'pini tashkil etadi. Fazalarning kontakt usuliga ko'ra kolonnali apparatlar tarelkali, nasadkali va plenkali turlarga, apparatdagi bosimga ko'ra atmosfera bosimli, yuqori bosimli va vakuumli turlarga bo'linadi. Ishlatiladigan barcha kolonnali apparatlarning 60 % i tarelkali va 40 % i nasadkali kolonnalardir. Tayyorlashning qiyinligi va tannarxining yuqoriligi sababli plenkali kolonnalar kam ishlatiladi.

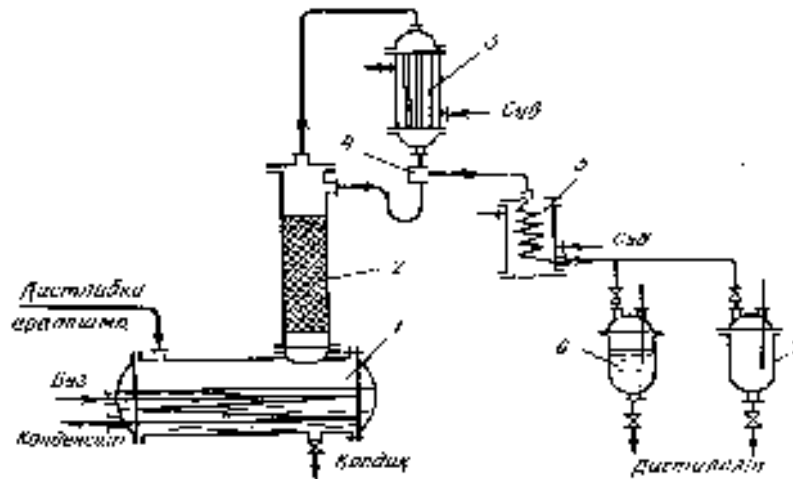
Rektifikatsion qurilmalar asosan ikki turga bo'linadi:

1. Pog'onali kontaktli qurilmalar (tarelkali kolonnalar);
2. Uzluksiz kontaktli qurilmalar (plyonkali va nasadkali kolonnalar).

Tarelkali, nasadkali va ayrim plyonkali qurilmalar ichki tuzilishi (tarelka, nasadka) ga ko'ra absorbsion kolonnalarga o'xshash bo'ladi. Rektifikatsion kolonnalarni hisoblash ham bir xil tipdagi absorbsion qurilmalarni hisoblashdan farq qilmaydi. Faqat dastlab yuqorigi va pastki kolonna alohida hisoblanadi, so'ngra rektifikatsion qurilmaning umumiy ish balandligi aniqlanadi. Rektifikatsion kolonnalar (absorberlardan farqli) qo'shimcha issiqlik almashinish qurilmalari (isitgich, qaynatgich, haydash kubi, deflegmator, kondensator, sovitgich) bilan ta'minlangan bo'ladi. Bundan tashqari atrof muhitga tarqaladigan issiqlikning yo'qolishini kamaytirish uchun rektifikatsion kolonnalar issiqlik himoyasi bilan qoplanadi.

Davriy ishlaydigan rektifikatsion kolonnalar. Kichik ishlab chiqarishlarda davriy ishlaydigan rektifikatsion qurilmalar qo'llaniladi. Dastlabki aralashma haydash kubiga beriladi. Kub ichiga isituvchi zmayevik joylashtirilgan bo'lib, aralashma qaynash haroratigacha isitiladi. Hosil bo'lgan bug'lar rektifikatsion kolonnaning oxirgi tarelkasining pastki qismiga o'tadi. Bug' kolonna buylab ko'tarilgan sari yengil uchuvchan komponent bilan to'yinib boradi. Deflegmatordan kolonnaga qaytgan bir qism distillyat flegma deb yuritiladi. Flegma (suyuq faza) kolonnaning eng yuqori tarelkasiga beriladi va pastga qarab harakat qiladi. Suyuq faza pastga harakat qilishida o'z tarkibidagi yengil uchuvchan komponentni bug' fazasiga beradi. Bug' va suyuq fazalarning bir necha bor o'zaro kontakti natijasida bug' fazasi yuqoriga harakat qilgani sari yengil uchuvchan komponent bilan to'yinib borsa, suyuqlik esa pastga tomon harakat kilgani sari tarkibida qiyin uchuvchan komponentning miqdori oshib boradi.

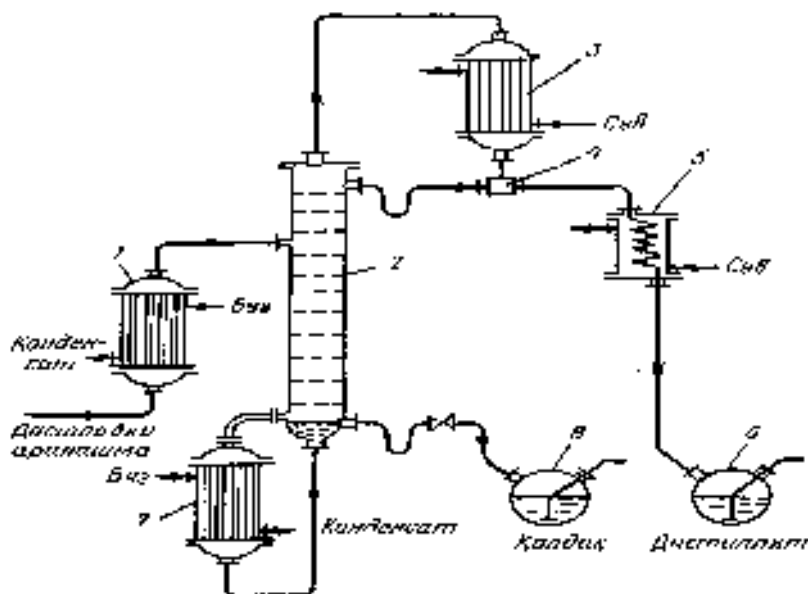
O'rnatish va ta'mirlashni osonlashtirish maqsadida tarelkalar orasidagi masofa 450 mm dan kam bo'lmagan qiymatda qabul qilingan.



12.1- rasm. Davriy ishlaydigan rektifikatsion qurilma sxemasi
1-haydash kubi; 2-rektifikatsion kolonna; 3-deflegmator; 4-ajratgich; 5-sovitkich; 6,7-yig'gichlar.

Kolonna yuqorigi qismidan bug'lar deflegmatorga o'tadi va u yerda to'la yoki qisman kondensatsiyaga uchraydi. Bug'lar to'la kondensatsiyalanganida hosil bo'lgan suyuqlik ajratgich yordamida ikki qism (distillyat va flegma)ga ajraladi. Oxirgi mahsulot (distillyat) sovitgichda sovitilgandan so'ng, yig'ish idishiga yuboriladi. Kubda qolgan qoldiq suyuqlik kerakli tarkibiga erishgandagina jarayon to'xtatiladi, qoldiq tushiriladi va sikl qaytadan boshlanadi. Qoldiqni tegishli tarkibga ega bo'lishini uning qaynash haroratiga qarab aniqlanadi(12.1-rasm).

Uzluksiz ishlaydigan rektifikatsion qurilmalar. Bunday qurilmalar sanoatda keng ishlatiladi. Uzluksiz ishlaydigan rektifikatsion qurilmaning prinsipial sxemasi 12.2 – rasmda ko'rsatilgan. Qurilmaning asosiy apparati rektifikatsion kolonnadir. Kolonna silindrsimon shaklda bo'lib, uning ichiga tarelkalar yoki nasadkalar joylashtirilgan bo'ladi.



6.2- rasm. Uzluksiz ishlaydigan rektifikatsion qurilma sxemasi
1 -isitgich; 2-rektifikatsion kolonna; 3-deflegmator; 4-ajratgich; 5-sovitgich; 6-distillyat yig'gich; 7-qaynatgich; 8-qoldiq mahsulotni yig'gich.

Rektifikatsion kolonnalarda rektifikatsiya jarayoni bug' va suyuq fazaning ko'p marta o'zaro kontakti ta'sirida amalga oshadi. Shu maqsadda kolonna maxsus kontakt qurilmalari- tarelkalar bilan ta'minlangan bo'ladi. Tarelkalar kolonna ichida gorizontol holatda o'rnatiladi.

Dastlabki aralashma isitgichda qaynash haroratigacha isitiladi, so'ngra kolonna ta'minlovchi tarelkasiga yuboriladi.

Ta'minlovchi tarelka qurilmani ikki qismga (yuqorigi va pastki kolonnaga) bo'ladi. Yuqorigi kolonnada bug'ning tarkibi yengil uchuvchan komponent bilan boyib boradi, natijada tarkibi toza yengil uchuvchan komponentga yaqin bo'lgan bug'lar deflegmatorga beriladi. Pastki kolonnadagi

suyuqlik tarkibidan maksimal miqdorda yengil uchuvchan komponentni ajratib olish kerak, bunda qaynatgichga kirayotgan suyuqlikning tarkibi asosan toza holdagi qiyin uchuvchan komponentga yaqin bo'lishi kerak.

Shunday qilib, kolonnaning yuqorigi qismi bug' tarkibini oshiruvchi qism yoki yuqorigi kolonna deb ataladi. Kolonnaning pastki qismi esa suyuqlikdan yengil uchuvchan komponentni maksimal daraja ajratuvchi qism yoki pastki kolonna deb ataladi.

Kolonnaning pastidan yuqoriga qarab bug'lar harakat qiladi, bu bug'lar kolonnaning pastki qismiga qaynatgich (issiqlik almashinish qurilma) orqali o'tadi. Qaynatgich odatda kolonnaning tashqarisida yoki uning pastki qismida joylashgan bo'ladi. Bu issiqlik almashinish qurilmasi bug'ning yuqoriga yo'nalgan oqimini hosil qiladi. Kolonnaning yuqorisidan pastga qarab suyuqlik harakat qiladi. Bug'lar deflegmatorda kondensatsiyaga uchraydi. Deflegmator sovuq suv bilan sovitiladi. Hosil bo'lgan suyuqlik ajratgichda ikki qismga ajraladi. Birinchi qism flegma kolonnaning yuqori tarelkasiga beriladi. Shunday qilib, kolonnada suyuq fazaning pastga yo'nalgan oqimi yuzaga keladi. Ikkinchi qism – distillyat sovitilgandan so'ng yig'gichga yuboriladi.

Deflegmatorda bug'lar to'la yoki qisman kondensatsiyaga uchraydi. Birinchi holda kondensat ikkiga bo'linadi. Birinchi – qism flegma qurilmaga qaytariladi, ikkinchi qism esa distillyat (rektifikat) yoki yuqori mahsulot sovitgichda sovitilgandan so'ng, yig'ish idishiga yuboriladi. Ikkinchi holda esa deflegma-torda kondensatsiyaga uchramagan bug'lar sovitgichda kondensatsiyalanadi va sovitiladi: bu holda ushbu issiqlik almashinish qurilmasi distillyat uchun kondensator – sovitgich vazifasini bajaradi.

Kolonnaning pastki qismidan chiqayotgan qoldiq ham ikki qismga bo'linadi. Birinchi qism qaynatgichga yuboriladi, ikkinchi qism (pastki mahsulot) esa sovitgichda sovitilgandan so'ng yig'ish idishiga tushadi.

Rektifikatsion qurilmalar odatda nazorat-o'lchash va boshqaruvchi asboblardan jihozlangan bo'ladi. Bu asboblardan yordamida qurilmaning ishini avtomatik ravishda boshqarish va jarayonni optimal rejimlarda olib borish imkonini tug'iladi.

Rektifikatsion kolonna korpusida xom-ashyo, flegma va bug'ni kiritish, tayyor mahsulotlar, qoldiqni chiqarish, bosim, harorat va sathni o'lchash asboblari o'rnatish uchun shtuserlar o'rnatilgan bo'ladi.

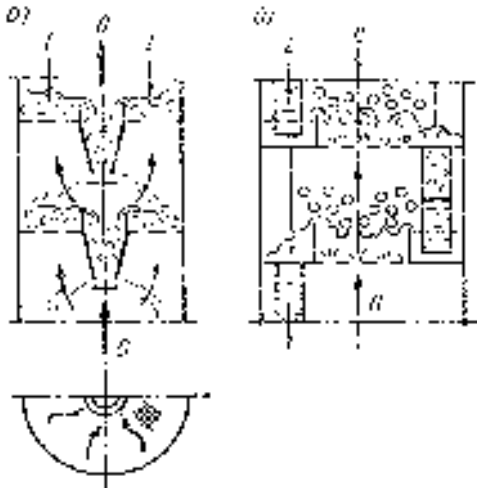
Tarelkali kontakt qurilmalarini ko'p belgilariga ko'ra sinflarga ajratish mumkin. Masalan: suyuqlikni bir tarelkadan keyingi tarelkaga uzatish usuliga ko'ra ular suyuqlik quyilish moslamali va quyilish moslamasi bo'lmagan turlarga bo'linadi.

Quyilish moslamali tarelkalar maxsus kanallarga ega bo'lib, suyuqlik shu kanallar orqali yuqori tarelkadan pastki tarelkaga quyiladi. Bu kanallar orqali bug' faza yuqoriga o'tolmaydi. Quyilish moslamasi bo'lmagan tarelkalarda suyuqlik va bug' faza yuqori tarelkadan keyingi tarelkaga ulardagi teshiklar orqali o'tadi.

Gaz va suyuq fazaning o'zaro kontaktlashuv usuliga ko'ra tarelkalar barbotajli va oqimli turlarga bo'linadi. Barbotajli tarelkalarda suyuqlik yaxlit, gaz esa dispers faza, oqimli tarelkalarda aksincha, gaz faza yaxlit, suyuqlik dispers holatda bo'ladi.

12.3-rasmda suyuq va gaz (bug') fazalari o'rtasida intensiv rejimlarni ta'minlab beruvchi tarelkalarining ayrim turlari ko'rsatilgan. Ikkita zonali kontaktga ega bo'lgan tarelkada (6.3-rasm, a) bug' suyuqlik plyonkasi tarelkadan quyilayotgan joyda qo'shimcha kontaktga uchraydi va tarelkadagi suyuqlik qatlamidan o'tayotgan paytda esa barbotajli rejim hosil qiladi. Bu holat jarayon tezligining ortishiga olib keladi.

12.3-rasm, b da ko'rsatilgan kontakt qurilmada sharlar qatlamidan foydalanilganda tarelkalar oralig'idagi bo'shliqda suyuqlikning bir-biridan ajratilgan zich plyonkalari hosil bo'ladi, natijada bunday kolonnadagi gaz (yoki bug') ning tezligini g'alvirsimon tarelkalarga nisbatan 3-4 marotaba ko'paytirish imkonini paydo bo'ladi. Rotorli qurilmalarda ham fazalar o'rtasida intensiv kontaktli rejim uyushtiriladi. 12.4 – rasmda rotorli qurilmalarning ikki xil kontakt qurilmalari ko'rsatilgan. Bunday qurilmalarda markazdan qochma kuch maydoni hosil kilinib, suyuqlik valdagi teshiklar orqali ochib beriladi. Rotorli qurilmalar issiqlikka bardoshsiz sistemalarni vakuum ostida rektifikatsiya qilish uchun qo'llaniladi. Bunday qurilmalarning gidravlik qarshiligi kam, biroq rotni aylantirish uchun qo'shimcha energiya talab qilinadi.



12.3-rasm. Intensiv kontaktli tarelkalarining turlari

a – fazalarning ikki zonali kontaktiga ega bo‘lgan tarelkalar;

b – qo‘zg‘aluvchan sharsimon nasadkali tarelkalar

Rektifikatsion (va absorbsion) qurilmalarda asosan yetti xil tipdagi kontakt tarelkalari ishlatiladi:

1) G‘alvirsimon; 2) g‘alvirsimon – klapanli; 3) klapanli; 4) jalyuzali-klapanli; 5) qalpoqchali; 6) g‘alvirsimon ko‘p quyilishli; 7) panjarali. Tarelkalar oralig‘idagi masofa $h = 200/1200 \text{ mm}$ bo‘lishi mumkin, ko‘pincha h ning qiymati 200; 300; 400; 500 va 600 mm ga teng qilib olinadi.

Neftni qayta ishlash sanoatida qalpoqchali tarelkalar keng tarqalgan. Turli tarelkalarining xarakteristikalari quyida keltirilgan:

Tarelka konstruksiyasi	Ish unumdorligi	Nisbiy tannarxi
Qalpoqchali	1.0	1.0
S – simon	1.0 – 1.1	0.4 – 0.6
Klapanli	1.1 - 1.5	0.6 – 0.8
Panjarali	1.5 va undan yuqori	0.4 – 0.7
G‘alvirsimon	1.1 – 1.4	0.6 - 0.7

Keltirilgan ma‘lumotlar shuni ko‘rsatadiki, qalpoqchali tarelkalar bir qator ko‘rsatkichlar bo‘yicha boshqa turdagi tarelkalarga nisbatan yomonroq.

Distillyatsion va rektifikatsion qurilmalarning ishini intensivlash uchun energiyaga bo‘lgan harajatlarni kamaytirish, intensiv gidrodinamik rejimlarni tashkil qilish uchun optimal shart-sharoitlar yaratilishi maqsadga muvofiq bo‘ladi.

Energetik harajatlarni kamaytirish uchun quyidagilarga e‘tibor berish kerak: 1)

rektifikatsion kolonnalarni yaxshi issiqlik himoya qoplamasi bilan qoplash

2) jarayonni optimal flegma bilan olib borish;

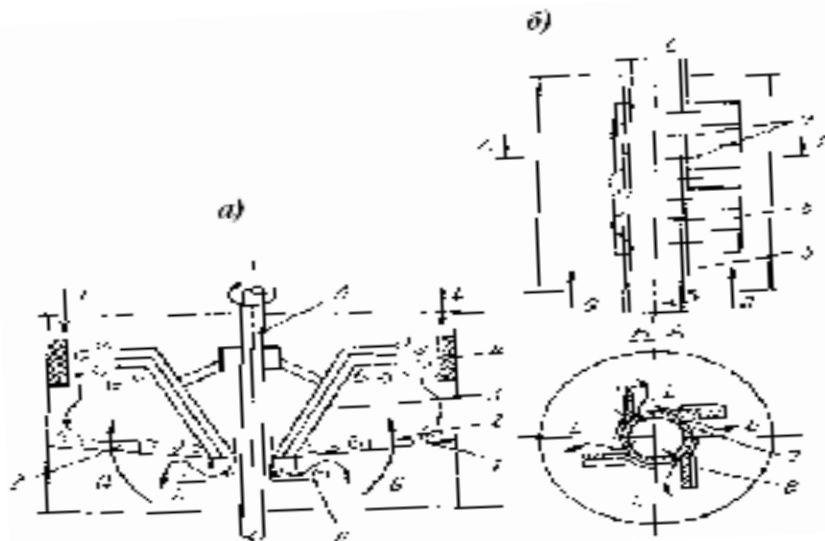
3) ikkilamchi issiqlik oqimlaridan ishlab chiqarish extiyojlarini qondirish uchun foydalanish;

4) mumkin bo‘lgan sharoitda qurilmaning kubida suyuqlikni bug‘la-tish uchun o‘tkir bug‘ni ishlatish;

5) issiqlik nasosini qo‘llash;

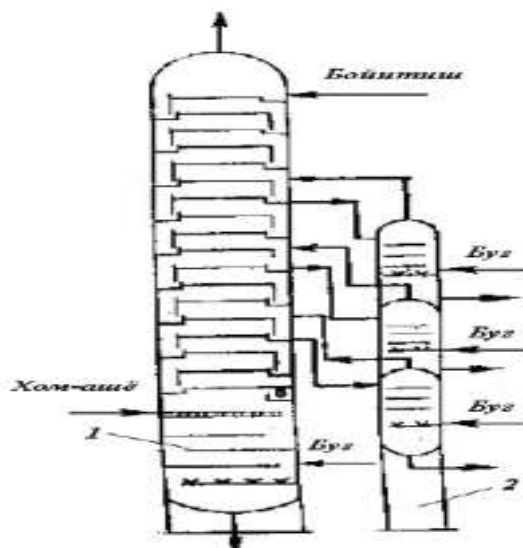
6) ayrim sharoitlarda, masalan, azeotrop aralashmalarini rektifikatsiyalash paytida har xil bosim bilan ishlaydigan ikki (yoki ko‘p) kolonnali qurilmalardan foydalanish.

Oddiy kolonnalar yordamida aralashma faqat ikki fraksiyaga ajratilishi mumkin. Neftni qayta ishlash zavodlarida esa odatda aralashma bir nechta fraksiyaga ajratiladi. Masalan, neftni haydash natijasida undan benzin, ligroin, kerosin, solyar moyi va mazut ajratib olinadi. Bunday ajratishni amalga oshirish uchun bir nechta ketma-ket joylashgan oddiy kolonnalar talab qilinadi. Kolonnalar soni ajratiladigan komponentlar sonidan birta kam bo‘lishi lozim. Jarayonni bu tarzda tashkil qilish ko‘plab noqulayliklar tug‘diradi va metall sarfining oshishiga sabab bo‘ladi. Shuning uchun ham neft xom-ashyosini 3 va undan ortiq fraksiyalarga ajratish bir kolonnali tizim bo‘yicha amalga oshiriladi. Bunday kolonna bir korpusda yig‘ilgan va ustma-ust joylashgan bir nechta oddiy kolonnadan iborat murakkab kolonna bo‘lib hisoblanadi.



12.4-rasm. Rotorli qurilmalarning kontakt qurilmalari (a,b)

1–tarelka; 2–patrubkalar; 3–aylanuvchi konus; 4–tomchi qaytargich; 5 – val; 6 – quyilish qurilmasi; 7 – valdagi teshiklar; 8 – to‘lqinsimon parraklar.



12.5-rasm. Murakkab kolonna prinsipl sxemasi

1 – asosiy kolonna; 2 – stripping kolonnalar.

12.5-rasmda ko‘p komponentli aralashmani to‘rtta fraksiyaga ajratadigan tarelkali murakkab kolonna tasvirlangan. Bunday kolonnaning afzalligi shundan iboratki, alohida joylashgan oddiy kolonnalarga nisbatan kam ishlab chiqarish maydonini egallaydi, to‘yintirish faqat eng yuqori tarelka orqali amalga oshiriladi.

Kolonnada alohida joylashtirilgan stripping-kolonna deb nomlanuvchi uchta bug‘latish seksiyalari mavjud bo‘lib, ular umumiy korpusda joylashtirilgan. Seksiyalar qopqoqlar bilan ajratilgan. Har bir seksiya bir nechta tarelkalar bilan ta‘minlangan.

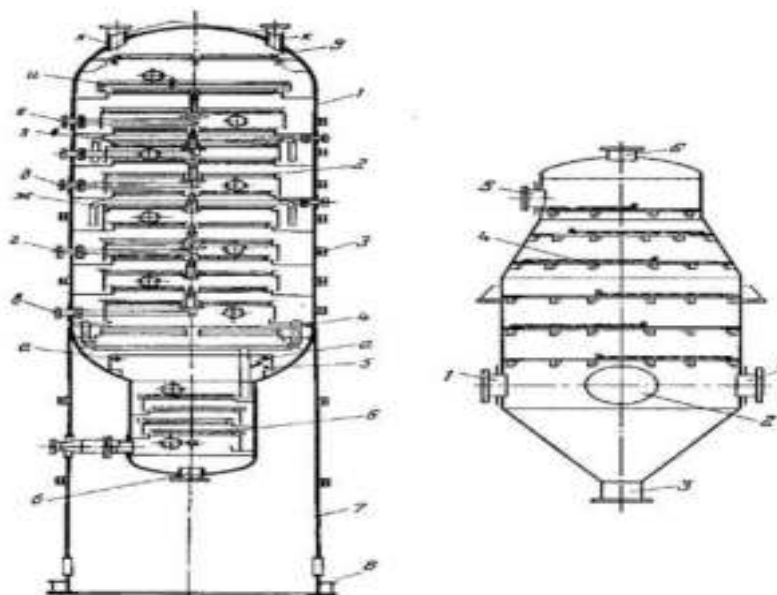
Murakkab kolonnada aralashmaning ajratilishi quyidagi sxema bo‘yicha amalga oshiriladi. Kerakli haroratgacha isitilgan aralashma, birinchi kolonnaning ta‘minlovchi qismiga beriladi. Birinchi kolonnada ajralgan asosan yengil uchuvchan fraksiya bug‘laridan iborat gazlar ikkinchi kolonnaga o‘tib, undan ikkinchi og‘irroq fraksiya qoldiq sifatida ajratiladi. Qisman ikkinchi fraksiya bug‘lari bo‘lgan gazlar aralashmasi uchinchi kolonnaga o‘tib, undan qoldiq sifatida uchinchi fraksiya ajraladi. Kolonna yuqorisidan bug‘ holidagi to‘rtinchi fraksiya ajratib olinadi.

Kolonna yuqorisida joylashgan parsial kondensator yordamida bug‘lar sovitiladi. Bunda bug‘larning bir qismi kondensatsiyalanadi va flegma hosil bo‘ladi. Hosil bo‘lgan flegma murakkab kolonna yuqorisidan uchinchi oddiy kolonna barcha tarelkalari orqali oqib o‘tadi. Ushbu kolonna pastki tarelkasidan bir qism flegma bug‘latish uchun stripping seksiyaga o‘tadi. Qolgan qismi esa ikkinchi oddiy kolonnada to‘yintirish vazifasini bajaradi. Ikkinchi kolonnada ham shu jarayon

takrorlanadi.

Oddiy kolonnalar pastki tarelkalarida yig'ilgan fraksiyada ma'lum miqdorda chegaraviy fraksiya ham bo'ladi. Fraksiyalarni sof holda ajratish uchun stripping seksiyalar pastki qismiga suv bug'i beriladi. Suv bug'i qiyin uchuvchan fraksiya bug'lari bilan asosiy kolonnaga qaytiriladi. Qoldiq mahsulot esa har bir oddiy kolonna pastidan alohida fraksiya holida chiqariladi.

Kolonnalarni ishlatish. Kolonnalarning asosiy ekspluatatsion omillaridan biri bosimdir. Yuqori bosim asosan qaynash harorati past bo'lgan uglevodorodlar aralashmalarini yuqori harorat rejimida ajratishda qo'llaniladi. Ektifikatsion kolonna balandligi bo'yicha bosim o'zgarib turadi. Bunga tarelkalarining gidravlik qarshiligi sabab bo'ladi. Yuqori qaynash haroratiga ega bo'lgan komponentlarni ajratish, yuqori molekulyar uglevodorodlar parchalanishining oldini olish maqsadida past haroratlarda amalga oshirilishi lozim. Bunday uglevodorodlar vakuum kolonnalarda haydaladi. Kolonnada bosimni kamaytirish yo'li bilan uglevodorodlar qaynash harorati sun'iy ravishda pasaytiriladi. Mazutdan moyli distillyatlar olishda shunday kolonnalar ishlatiladi. 12.6-rasmda atmosfera – vakuumli qurilma vakuum kolonnasi tasvirlangan. Kolonna diametri 6,4 m ni tashkil etadi. Konsentratsion qismida 14-20 ta, bug'latish qismida 4 ta tarelka o'rnatilgan. Bug'latish qismi diametri 3,2 m ni tashkil etadi. Buning sababi bu qismda bug' miqdori kamligi va ikkinchi tomondan gudronning termik parchalanishi hamda tarelkalarda koks hosil bo'lishining oldini olishdir.



12.6-rasm. Atmosfera-vakuum kolonnasi

a-xom-ashyo kirishi; b-gudron chiqishi; v-haydalma chiqishi; g,d,ye-sirkulyatsion boyitish kirishi; j,z,i-boyitishni berish; k-bug'larning chiqishi;1-kolonna korpusi; 2-tarelka; 3- mustahkamlash halqasi; 4-pastki qaytargich; 5-ulita; 6-tarelka; 7-yubka;8-tayanch halqa; 9-ustki qaytargich.

Kolonna yuqorisida 110-130⁰C, o'rta qismida 400-420⁰C, pastida 380-400⁰C harorat rejimi tashkil qilinadi. Kolonnadagi qoldiq bosim 40-80 mm. sim. ust.ga teng.

Kolonnada vakuum hosil qilish va ushlab turish apparat yuqorisidan chiqayotgan bug'larni kondensatsiyalash va kondensatsiyalanmaydigan gazlarni so'rish yo'li bilan amalga oshiriladi.

Bug'larni kondensatsiyalash uchun barometrik kondensator ishlatiladi. Kondensator diametri 1,8 m gacha, balandligi 2,1 m gacha bo'ladi.

Uglevodorod gazlari, suv bug'i va kondensatsiyalanmaydigan gazlardan iborat aralashma kolonna yuqorisidan barometrik kondensatorga uzatiladi. (12.7-rasm). Bug'larni sovitish uchun kondensatorga sovuq suv beriladi. Kondensator pastidan yuqoriga qarab harakatlanayotgan bug'lar, tarelka tokchalari orqali yuqoridan pastga oqib tushayotgan suv bilan kontaktda bo'lib, soviydi va kondensatsiyalanadi. Kondensatsiyalangan bug'lar sovituvchi suv bilan barometrik quvur orqali quduqqa tushadi.

Kolonnadagi harorat rejimi xom ashyoni isitish pechlarida qizdirish, kolonna pastida qo'shimcha isitish va kolonna ma'lum qismlarida to'yintirishni tashkil etish yo'li bilan ushlab turiladi. Kolonna pastida qo'shimcha isitishni kolonna ichida yoki uning tashqarisida isitkich

o'rnatish yo'li bilan amalga oshirish mumkin. Hozirgi paytda kolonna pastiga suv bug'i berish yo'li bilan isitish keng qo'llanilmoqda. Suv bug'i o'z issiqligining bir qismini qoldiqqa berish bilan birgalikda, komponent bug'lari parsial basimini ham kamaytiradi. Bunda suyuqlik o'ta qizdirilgan holatga o'tib, tez bug'lanadi.

O'tkir to'yintirish kolonna eng yuqori tarelkasida amalga oshiriladi. To'yintirish miqdorini o'zgartirish yo'li bilan kolonna yuqorisida haroratni rostlab turish mumkin.

Sirkulyatsion to'yintirish uchun mos tarelkalar yon mahsulotlari ishlatiladi. Yon mahsulotlar sovitchiklarda sovutilib, kerakli nuqtada kolonnaga qaytariladi. To'yintirish miqdori hisobiga kolonna alohida qismlarida zarur harorat hosil qilinadi.

Doimiy harorat rejimini ushlab turish uchun apparatni issiqlik himoya qatlami bilan qoplash ham katta ahamiyat kasb etadi.

Issiqlik himoyasiga qo'yiladigan asosiy talablar shundan iboratki, uning issiqlik o'tkazuvchanligi past va himoya xossalari uzoq saqlaydigan bo'lishi lozim. Himoya qatlam materiali yuqori harorat ta'siriga, haroratning tez-tez o'zgarib turishiga chidamli bo'lishi lozim.

Himoya qatlami atrof-muhit ta'siriga kimyoviy barqaror bo'lib, ishlatish mobaynida ishdan chiqmasligi kerak. Namlikni yutmaydigan bo'lishi lozim. Chunki nam qatlam apparat sirtini tez zanglashiga olib keladi.

Ta'mirlash paytida himoya qatlami mukammal ko'zdan kechirilib, shikastlangan joylari tuzatilishi lozim.

Rektifikatsion kolonnalar butun tizimni sovuq sirkulyatsiya qilish bilan bir vaqtda ishga tushiriladi. 10-30 minut vaqt mobaynida tizimdagi zich bo'lmagan joylarni aniqlash, nazorat – o'lchov asboblarning ishlashini tekshirish maqsadida xom-ashyo oqiziladi. So'ngra quvurli pechlarda xom-ashyoni asta-sekin isitish yo'li bilan issiq sirkulyatsiya tashkil etiladi. Kolonna yuqorisidagi 95-100 °C haroratda issiq sirkulyatsiya ikki soat davom ettiriladi. So'ngra kolonnadagi harorat soatiga 20-30°C tezlikda oshirib boriladi.

Yengil fraksiyalar bug'lanishining boshlanishi bilan kolonnaga xom-ashyo berila boshlaydi. Zarur harorat rejimi o'rnatilgach kolonna eng yuqori tarelkasida tuyintirish tashkil etilib, texnologik kartada ko'zda tutilgan normal ish rejimi o'rnatiladi.

Shu holatda kolonnaga toza xom-ashyo, suv bug'i berila boshlab, uni normal ish rejimiga chiqariladi. Kolonnani ishdan to'xtatish yuqoridagilarga teskari ketma – ketlikda amalga oshiriladi. Apparatda xom-ashyo, bug', suv va elektr energiya ta'minoti qo'qqisdan buzilganda, qurilmadagi boshqa apparatlar ishdan chiqqanda avariya to'xtatishi amalga oshiriladi.

Vakuu-qurilmasiga suv ta'minotining qo'qqisdan buzilishi ayniqsa xavfli hisoblanadi. Bunday holatda barometrik kondensator va ejektorga olib boradigan suv liniyasidagi zadvijka tezda yopilib, havo so'rilishining oldi olinishi lozim.

Kolonnani ta'mirlashga tayyorlashda dastlab undagi bosim atmosfera bosimigacha pasaytiriladi va qoldiq mahsulotdan tozalanadi. So'ngra, kolonnaga suv bug'i yuborilib, neft mahsulotlari bug'laridan tozalanadi. Bu jarayon 8-48 soat davom ettiriladi.

So'ngra kolonna yuqori qismiga suv yuborilib, yuviladi. Yuvish 8-24 soat davom etadi. Kolonnadagi havo tarkibi tahlil qilinib, so'ngra ta'mirlash ishlari boshlanadi.

Rektifikatsion kolonnalarni hisoblash. Yuqoridagi aytib o'tilgandek, sanoatda rektifikatsiya jarayonini amalga oshirish uchun turli kolonnalar ishlatiladi. Bu borada tarelkali kolonnalar eng samarali hisoblanadi. Misol tariqasida suyuqlikni o'tkazish qurilmalari bo'lgan tarelkali kolonnaning gidravlik hisobini ko'rib chiqamiz.

Texnolog hisoblash natijasida rektifikatsiya jarayonining asosiy kattaliklari (bosim, harorat, suyuqlik va bug'ning sarfi, kolonnadagi tarelkalar soni) aniqlanadi. Bu malumotlar gidravlik hisoblashlarga asos bo'ladi. Gidravlik hisoblar kolonna va tarelkalar asosiy ish o'lchamlarini tanlashga yordam beradi. Kolonnada tegishli gidravlik rejim tashkil qilinsa, bu holda kerakli ish unumiga va apparatning samarali ishlashiga erishiladi.

Kolonnadagi bug'ning chiziqli tezligi quyidagi tenglama bilan aniqlanadi:

$$\omega = 0,847 \cdot 10^{-4} \cdot c \sqrt{\frac{p_c - p_0}{p_0}} \quad (12.1)$$

Bug'ning massaviy tezligi esa ushbu tenglama bo'yicha topiladi.

$$G = 0,305 \cdot c \cdot \sqrt{p_0(p_c - p_0)} \quad (12.2)$$

bu yerda: G – kolonna erkin kesimidagi bug'larning massaviy tezligi; $kg/m^2 \cdot soat$; p_c, p_0 – bug' va suyuqlikning zichliklari, kg/m^3 , s – tuzatish koeffitsenti, uning qiymati tarelkaning tuzilishiga, tarelkalar oralig'idagi masofaga (odatda bu masofa 0,2 0,8 m atrofida bo'ladi) va suyuqlikning sirt tarangligiga bog'liq.

Kolonaning diametri quyidagi tenglama bo'yicha topiladi:

$$D_k = 2 \frac{\sqrt{G_0}}{c \sqrt{p_0(p_c - p_0)}} \quad (12.3)$$

bu yerda: G_0 – буғ микдори, $кг/соат$.

Apparatning aniqlangan diametri eng yaqin standart qiymatgacha yaxlitlanadi va suyuqlikni o'tkazish qurilmalari hisoblangandan so'ng solishtirib ko'riladi.

Suyuqlikning bir tarelkadan keyingisiga qo'yilishi uchun moslangan qurilmalarni hisoblashda 6.9– rasmda ko'rsatilgan sxemadan foydalaniladi.

Bunda $S_k > l_k$ shart bajarilishi kerak, bu yerda S_k - o'tkazish qurilmasi yuqorigi qismning kengligi; l_k – o'tkazish to'sig'idan o'tib, otilib tushayotgan suyuqlik oqimining kengligi.

Otilib tushayotgan suyuqlik oqimining kengligi quyidagi tenglama orqali aniqlanadi:

$$l_k = 0,8 \sqrt{h_{0\omega} \left[(K_n - 1) \left(\frac{\Delta p}{p_c g} + h_{\omega 2} + h_{0\omega 1} + \Delta + h_{oc} \right) + h_{0\omega} \right]} \quad (12.4)$$

bu yerda: $h_{0\omega} = h_{0\omega 1}$; K_p – o'tkazish qurilmasi balandligi zapas koeffitsenti; K_p ning suyuqlikning ko'piklanish darajasiga bog'liq:

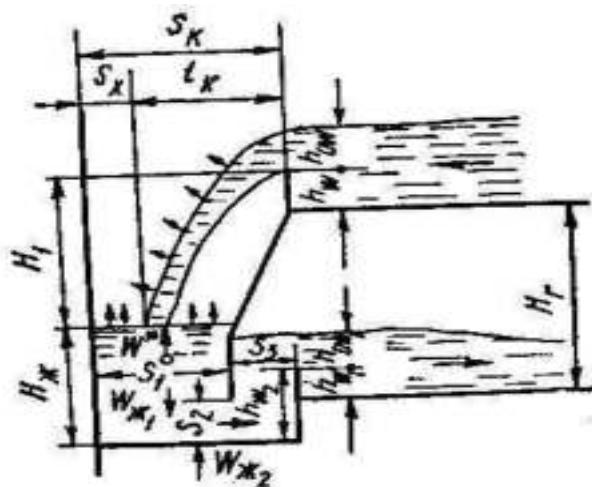
Ko'piklanish darajasi..... K_p

Kam ko'piklanadigan suyuqliklar..... 1,25 – 1,50

Kuchli ko'piklanadigan suyuqliklar..... 2,5 – 3,0

Quyilish chuqurchasi yuqorigi qismning kengligi quyidagicha qabul qilinadi:

$$S_k \geq (1,5 - 2,0) l_k \quad (12.5)$$



12.9-rasm. Quyilish qurilmalari asosiy kattaliklarining gidravlik hisobi

Tarelkalar orasidagi masofa N_T quyidagi shart bo'yicha aniqlanadi:

$$H_T \geq K_p H_c - (h_{\omega} + h_{\omega 2} - h_{\omega 1}); \quad (12.6)$$

bu yerda: N_s – quyilish chuqurchasidagi ko‘piklanmagan suyuqlik balandligi.

Segmentsimon shakldagi quyilish chuqurchasining kengligi S_k o‘tkazish to‘sig‘i uzunligi V va kolonnaning diametri D_k quyidagi nisbat orqali bog‘langan:

$$\frac{S_k}{D_k} = 0,5 \left(1 - \sqrt{1 - \left(\frac{B}{D} \right)^2} \right) \quad (12.7)$$

Odatda $V/D_k = 0,6 - 0,8$.

Quyilish qurilmasi pastki qismining kesimini aniqlashda quyidagi shartlarga amal qilinadi: eng tor kesimdagi suyuqlikning tezligi $0,2 \text{ m/s}$ dan oshmasligi va xavo pufakchalarining ajralib chiqish tezligidan kam bo‘lish lozim. Quyilish chuqurchasi pastki kesimning zarur bo‘lgan minimal yuzasi quyidagicha topiladi:

$$F_1 = \frac{Q}{\omega_{cl}} = \frac{D_k^2 (B_0 / D_k) \left(1 - \sqrt{1 - (B_0 / D_k)^2} \right)}{3}; \quad (12.8)$$

bu yerda: Q – suyuqlikning hajmiy sarfi; V_o – quyilish chuqurchasining pastki kesimdagi quyilish kesimidagi to‘sig‘ining uzunligi, m .

Quyilish qurilmasining suyuqlik oqimiga bo‘lgan qarshiligi quyidagi tenglama bo‘yicha aniqlanadi:

$$h_{\omega c} = \xi_c \frac{\omega_{c2}^2}{2g} \quad (12.9)$$

Quyilish to‘sig‘ining ustidan o‘tib otilib tushayotgan suyuqlik oqimning balandligi (metr hisobida) quyidagi tenglama bo‘yicha topiladi:

$$h_{0\omega} = 2,9 \cdot 10^{-3} \sqrt[3]{(Q/B)^2} \quad (12.10)$$

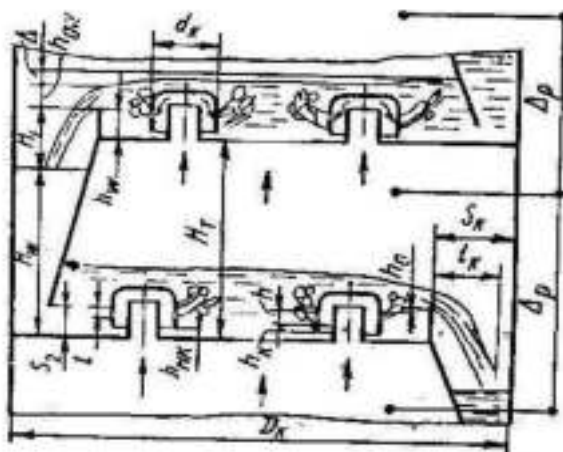
Tarelkaning bug‘ oqimiga ko‘rsatadigan qarshiligi kanalaridagi mahalliy qarshiliklarni va tarelka ustidan suyuqlik qatlami qarshiligini yengishga bog‘liq. Qalpoqchalik tarelkaning qarshiligini topishga doir sxema (6.10-rasmda ko‘rsatilgan).

Tarelkaning umumiy qarshiligi quyidagi qarshiliklar yig‘indisiga teng:

$$\Delta r = \Delta r_q + \Delta r_s + \Delta r_b \quad (12.11)$$

bu yerda: Δr_q – quruq tarelkaning qarshilik koeffitsenti, bu koeffitsent tarelkaning turiga bog‘liq. Masalan, qalpoqchali tarelkalar uchun.

$$\Delta p_k = \xi \frac{p_o \omega_{on}^2}{2}; \quad (12.12)$$



12.10-rasm. Qalpoqchali tarelkalar qarshiligini hisoblash

Tarelkadagi suyuqlik qatlamining qarshiligi quyidagi tenglama bo'yicha topiladi:

$$\Delta r_s = K_g \cdot r_s \cdot g \cdot h_c \quad (12.13)$$

Aeratsiya koeffitsenti K tarelkaning turiga va bug' – suyuqlik sistemasining xossalriga bog'liq.

Sirt taranglik kuchlariga bog'liq bo'lgan qarshilik quyidagicha aniqlanadi.

$$\Delta p_\sigma = \frac{\delta}{r_{\text{zudp}}}; \quad (12.14)$$

bu yerda: r_{gidr} – bug'ning suyuqlikka o'tadigan teshiklarning gidravlik radiusi.

Odatda Δr_σ ning qiymati Δr_q va Δr_s ga nisbatan ancha kam bo'ladi.

Nazorat savollari.

1. Rektifikatsion kolonnalar sinflarini tushuntiring.
2. Rektifikatsion kolonna yordamchi elementlariga nimalar kiradi?
3. Deflegmator qanday vazifani bajaradi?
4. Tarelkalarining qanday turlarini bilasiz?
5. Tarelkalarda qanday rejimlar bo'lishi mumkin?
6. Rektifikatsion kolonnada jarayonni jadallashtirishning yo'llarini tushuntiring.
7. Rektifikatsion kolonnani hisoblash va loyihalash tartibini tushuntiring.

13-Ma'ruza.

Mavzu: Appartlarni tayanchlari va straxovkalash qurilmalari.

Reja:

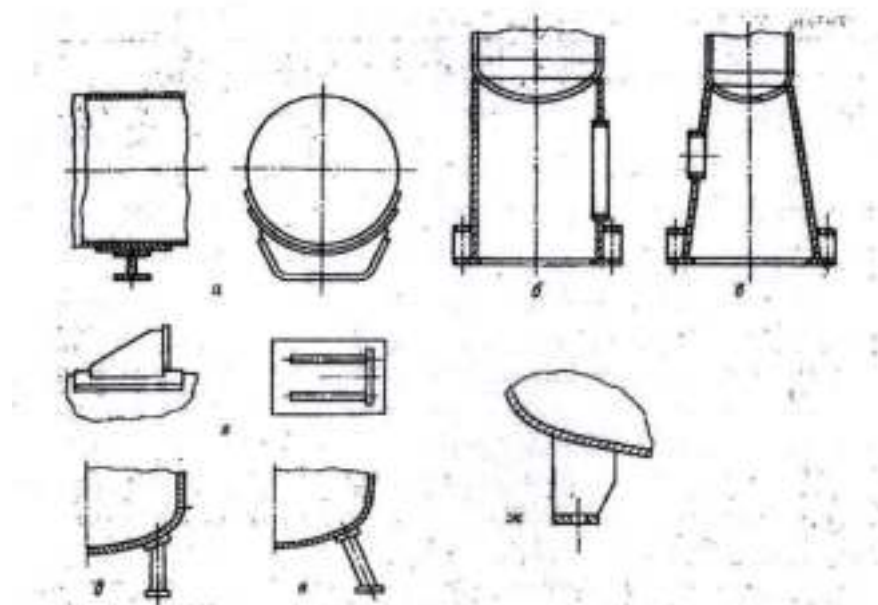
- 13.1. Kolonna apparatlarning tayanchlarini loyihalash va hisoblash.
- 13.2. Kolonna apparatlarning tayanchlarini OST ga ko'ra tanlash.
- 13.3. Gorizontol apparatlar tayanchlarini loyihalash va hisoblash.
- 13.4. Gorizontol apparatlar uzunligi boyicha tayanchlarni joylashtirishga oid tavsiyalar.
- 13.5. Egarli tayanchlarni OST bo'yicha tanlash.
- 13.6. Texnologik jihozlar ayrim elementlarini loyihalash va hisoblash: ilmoqlar, saporalar, shtuserlar: ularni apparatda joylashtirish qoidalari.

Asosiy tushuncha va atamalar: Kolonna apparatlarning tayanchlari, gorizontol apparatlar, egarli tayanchlar. ilmoqlar, saporalar, shtuserlar.

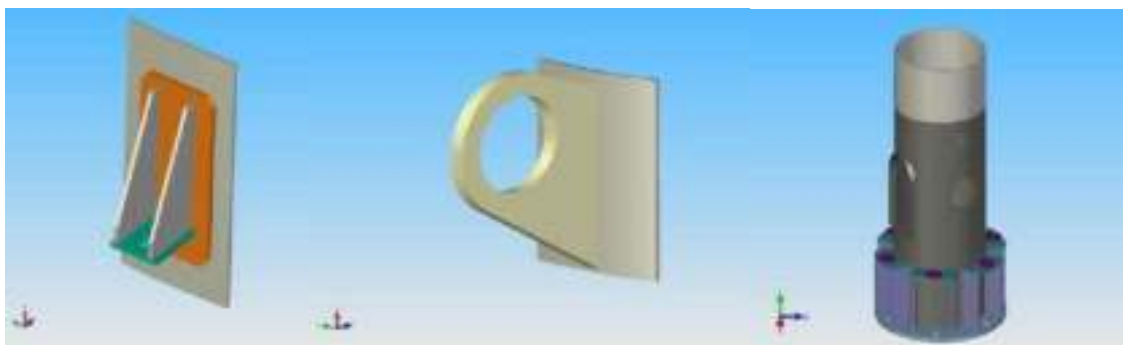
Kimyo sanoatining qurilmalari beton poydevorga odatda tayanchlari yordamida o'rnatiladi. Apparatning ishchi holatiga ko'ra tayanchlar vertikal va grizontol apparatlar uchun mo'ljallangan turlarga bo'linadi. Gorizontol holatda ishlatiladigan qurilmalar har doim egarsimon tayanchlarga o'rnatiladi.

$H/D \geq 5$ nisbatga ega vertikal qurilmalar ochiq maydonlarda joylashtiriladi va silindrsimon yoki konusli tayanchlarga o'rnatiladi. Konusli tayanchlar ko'pincha kolonnali qurilmalar uchun ishlatiladi. Osmatayanchli (13.1.g -rasm) qurilmalar maxsus metall konstruksiyalarda o'rnatiladi. Agar qurilma birinchi yoki unda yuqori etaj xonalarda joylashtirilsa, unda $H/D < 5$ bo'lganda tayanch ustunlar qo'llaniladi. Tayanch ustunlar vertikal (13.1.e -rasm), dumaloq (13.1.d,e -rasm) yoki do'maloq bo'lmagan (13.1.j -rasm) ko'ndalang kesimli bo'lishi mumkin.

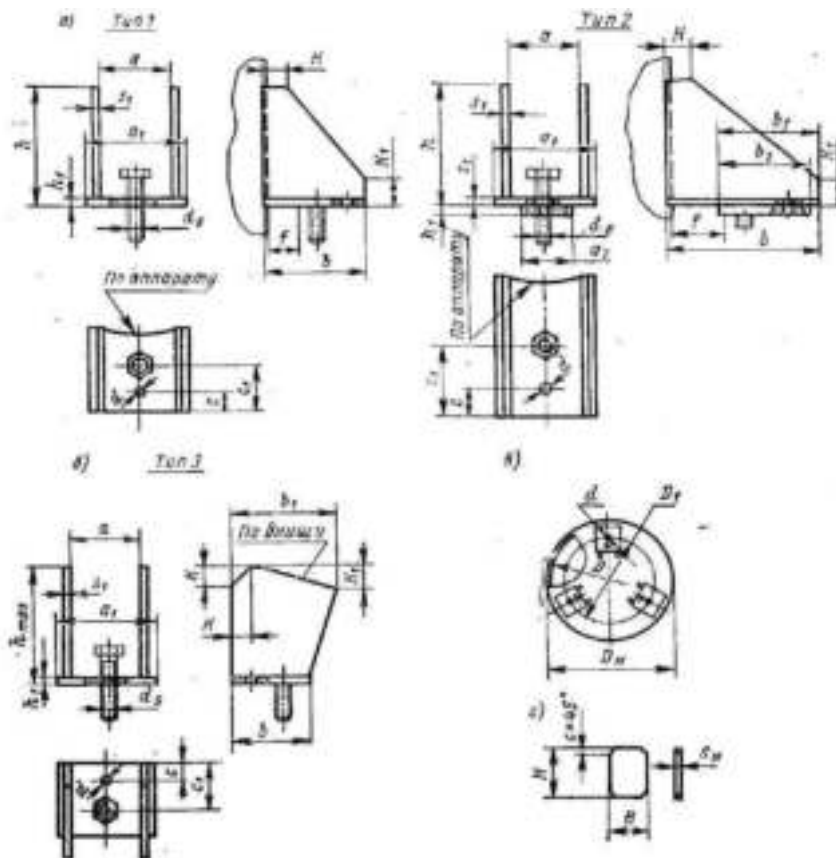
Tayanchlar soni qurilmaning konstruktiv tuzilishiga bog'liq: lapalar soni 2 tadan, ustunlar soni esa – 3tadan kam bo'lmasligi kerak.



13.1-rasm. Qurilma tayanchlarining turlari: a) egarsimon; b) silindrsimon, yubkali; v) konussimon, yubkali; g) tayanch lapalar; d) dumaloq ko'ndalang kesimli, vertikal tayanch; ye) dumaloq ko'ndalang kesimli, osma tayanch; j) dumaloq bo'lmagan ko'ndalang kesimli, vertikal tayanch;



13.2-rasm. Apparatlarni tayanchlari va straxovkalash qurilmalari

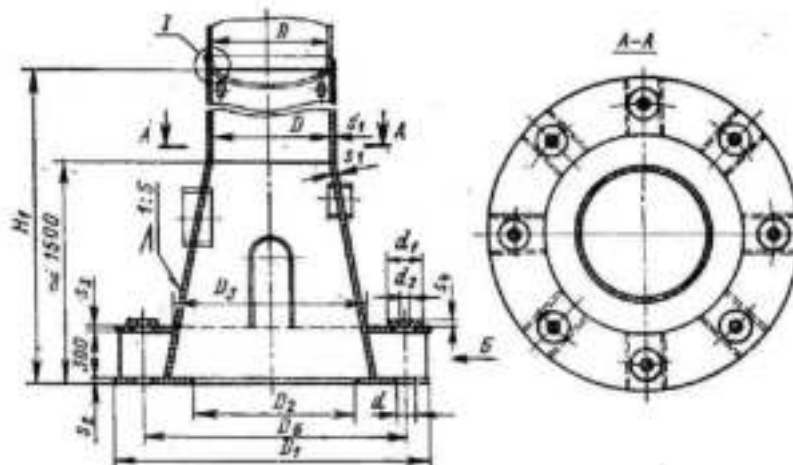


13.3-rasm. Vertikal payvanlangan silindrik колоннали apparatlar uchun standart tayanchlarning turlari. (lapa va tayanch) a-turdagi 1 va 2 (lapalar); b) - 3 tur (stoykalar); v) – apparat tubida tayanchlarni joylashish sxemasi; g) – (naklodnoy) to‘shama list

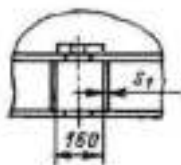
Tayanch stantsiyalarni roliklarga qayta ishlangan mahsulotni va barabandagi og‘irlik kuchlar ta‘siridan bo‘lgan yuklamalarni uzatish uchun barabanlar bandajlardan iborat.

Tayanch stantsiyalaridan birtasi barabanni o‘q boylab harakatiga qarshilik ko‘rsatgan qurilmadan iborat bo‘lishi kerak. Baraban reduktor validagi shecternya bilan bog‘langan tishli uzatma yordamida aylanma harakat qiladi. Tayanch roliklarini friksion yuritma deb hisoblash mumkin.

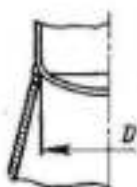
Bandajlar ko‘pincha kesimida to‘rtburchak, kvadratli yoki quttisimon bo‘ladi. Ayrim loyihalarda bandajlarni issiq holatda baraban bilan birlashgan bolg‘alangan bo‘g‘izlarga kiydiradilar yoki baraban flanesiga mahkamlaydilar. Barabanlarni juda ham katta o‘lchamlarida bandajlarni erkin mahkamlash maqsadga muvofiqdir: bandajlarni tagliklari bo‘lgan choyanli boshmoqlarga kiydiradilar. Bandajlarni barabanlarga erkin kiyg‘izish xolda harorat oraliqlarini ko‘zda tutadilar. Barabanli jihozlarni loyihalaganda bandajlar mustahkamlikka hisoblanishi kerak.



B –ko'rinish



I



13.4-rasm. Vertikal payvanlangan silindrik kolonnali apparatlar uchun halqa belbog'li standart konussimon tayanch konstruksiyasi. (I –elementi $H \approx 1500mm$ bo'lgan tayanchlar uchun)

Tayanch stantsiyalarni loyihalaganda roliklarning podshipniklari og'ir sharoitda ishlaganini e'tiborga olish kerak.

Barabanlar qiya joylashganida ularning o'qli kuchini e'tiborga olish zarur:

$$U = P \cdot \sin \alpha$$

Sutni, go'shtni va boshqa mahsulotlarni qayta ishlash neft va gazsanoatidagi korxonalarida vali bo'lmagan gorizontaal joylashgan tsilindrlarni aylanma harakatga keltirish uchun tayanch halqalari ishlatiladi.

Agar bandajni yopiq konturli aylanma rama deb qabul qilsak unda uni hisoblash uchun kuchlar usulini ishlatish mumkin. Kuchlar usuliga asosan statik noaniq sistemalarni hisoblash uchun ramaning berilgan sxemasida hamma ortiqcha bog'lanishlarni olib tashlasak, asosiy statik aniq sistema kelib chiqadi. Olib tashlangan bog'lanishlarning ta'siri noma'lum kuchlar bilan almashtiriladi.

So'ngra olib tashlangan bog'lanishlar boylab yo'nalgan har bir noma'lum kuchni va yuklamani harakati aniqlanadi. Shundan keyin olib tashlangan bog'lanishlar boylardagi harakatlar uchun tenglamalar tuziladi va ularni nolga tenglashtiradilar. Hosil bo'lgan kanonik tenglamalar sistemasidan noma'lum kuchlar aniqlanadi.

Agar ramaning yopiq konturini qaysidir joyida kessak bu uchta ichki bog'lanishlarni olishga teng kuchli va sistemani statik aniq bo'lishga olib keladi. Ichki bog'lanishlar ikki tomonlab harakatlarga qarshilik ko'rsatgani uchun ularni ikki tomondagi bog'lanishlar deb aytish mumkin. Ichki bog'lanishlardagi kuchlar deb normal kuch Q va berilgan M kesimidagi egiluvchi moment hisoblanadi. Agar yuklangan ramani kessak, unda ikkita hosil bo'lgan va bir-biriga yondoshgan kesimlar bir-biriga nisbatan siljishadi. Bu ikki tomonlab yo'nalgan harakatlar gorizontaal, vertikal uqlar va burchak bo'yicha yo'nalgan harakatlardan iborat. Bu ikki tomonlab harakatlar uchun ifodani yozib va uni nolga tenglashtirib berilgan yopiq kontur uchun kanonik tenglamalar sistemasini hosil qilamiz. Agar ramaga ta'sir etuvchi yuklama orqali olib tashlangan bog'lanishlar boylab sodir bo'lgan harakatlarni $\delta_{1p}, \delta_{2p}, \delta_{3p}$ deb va olib tashlangan bog'lanishlar yo'nalishida ta'sir etuvchi yakka yuklamalar bilan usha yo'nalishdagi sodir bo'lgan harakatlarni δ_{iR} , (iR - 1, 2, 3) deb olib tashlangan harakatlarni ta'sirini x_1, x_2 va x_3 almashtirilgan kuchlar bilan belgilasak, undan yopiq kontur uchun kanonik tenglamalar sistemasini quyidagi ko'rinishga ega bo'ladi.

$$\begin{aligned} X_1 \delta_{11} + X_2 \delta_{12} + X_3 \delta_{13} + \delta_{1p} &= 0 \\ X_2 \delta_{21} + X_1 \delta_{22} + X_3 \delta_{23} + \delta_{2p} &= 0 \\ X_3 \delta_{31} + X_1 \delta_{31} + X_2 \delta_{32} + \delta_{3p} &= 0 \end{aligned}$$

Kanonik tenglamalar sistemasini oddiy ko'rinishga ega bo'lishi uchun ortiqcha noma'lumlarni taranglik markaziga ko'chirish kerak. Nazariy mexanika qoidalariga asosan berilgan kesmaga quyilgan kuchlar sistemasini tekislikdagi har qanday nuqtaga ko'chirish mumkin. Faqat sistemaga

kuchlarni yangi nuqtaga emas balki eski nuqtaga ko'chirish kerak. Bu qattiqligi cheksiz bo'lgan qo'shimcha uzakni kiritish bilan erishiladi.

Quyidagi qonun bo'yicha uzgaradigan pastki yarim halqaga ta'sir etuvchi bosim quyidagi orqali topiladi:

$$P = q \cdot \sin\left(\varphi - \frac{\tau}{2}\right) = -q \cos\varphi$$

Halqaning umumiy vertikal yuklamasi (R)ga teng bo'ladi.

Markazli burchak $d\varphi$ dan iborat bo'lgan halqa elementga ta'sir etuvchi bosim quyidagicha aniqlanadi:

$$PRd\varphi = -qR \cos\varphi d\varphi$$

Statika shartiga asosan tayanch roliklarning reaksiyalarini aniqlaymiz.

$$P = -2T \cdot \cos\alpha; \quad (13.1)$$

$$T = -P/(2\cos\alpha); \quad (13.2)$$

Halqani kesim mm bo'yicha kesamiz va kesilgan uchlarga ikkita sohta va vazinsizli cheksis qattiq to'sinni mahkamlaymiz va bu to'sinlarni uchiga halqani markaziga halqani bir kismidan ikkinchi kismiga reaktiv ta'sir etuvchi kuchlarni kuchiramiz.

Halqani kesish joyida boylama kuch X_1 kushish zarur. Kuch X_1 xalakaning nafaqat ung kismiga karama karshi yo'nalishda chap kismiga Ham ta'sir etadi. Kesish joyiga halqani chap va ung kismilariga teskari ishoralar bilan egiluvchi moment X_3 ni kuyishi zarur.

Kundalang kuch X_2 mavjud emas, chunki kesimga nisbatan yuklamalar simmetrik bo'ladi. Boylama kuch X_2 ni halqa markaziga kuchirganda nazariy mexanika qoidalariga ko'ra sohta to'sinlar uchiga $X_2 R$ ga teng bo'lgan kuchlar juftini kuchirish zarur. Shunday qilib, sohta to'sinlar orqali ramaga uning markazida ta'sir etuvchi boylama kuchlar X_1 va egiluvchi mamentlar $x_3^1 = x_3 + x_1 R$ statik aniq halqali ramani hosil qilamiz.

Yuqorida ko'rsatilgan sxema uchun tenglamalarni kanonik sistemasi quyidagi ko'rinishga ega bo'ladi.

$$x_1 \delta_{11} + \delta_{1p} = 0$$

$$x_3^1 \delta_{33} + \delta_{3p} = 0$$

Bu yerda δ_{11} yakka kuchlar bilan sodir bo'lgan gorizontol yo'nalishdagi kesimlarning o'zaro harakatlanishi; δ_{33} -yakka juftlardan kesimlarning o'zaro burchak harakatlanishi.

Hosil bo'lgan tenglamalardan quyidagini topamiz.

$$x_1 = -\delta_{1p}/\delta_{11}; \quad (13.3)$$

$$x_3^1 = -\delta_{3p}/\delta_{33}; \quad (13.4)$$

Harakatlar $\delta_{1p}, \delta_{3p}, \delta_{11}, \delta_{33}$ larni aniqlaymiz. Integrall Mor orqali harakat δ_{11} ni boylama va kundalang kuchlarni e'tiborga olmasdan quyidagicha aniqlayiz.

$$\delta_{11} = \int_0^{2\tau} M_1^2 R d\varphi / EJ \quad (13.5)$$

Yakka moment M_1 ni aniqlash uchun x_1 kuchni urniga yakka kuchni kuyamiz. Yo'naltiruvchi bulak φ dan iborat bo'lgan halqaning har xal kesimi uchun mament M_1 quyidagicha aniqlanadi.

$$M_1 = 1(R - R \cos\varphi) - R = -R \cos\varphi$$

M_1 ni (316) teglamaga qoyib va integrallab quyidagini M_1

Topamiz:

$$\delta_{11} = \int_0^{2\pi} \frac{R^3 \cos^2 \varphi d\varphi}{EJ} = \frac{\pi R^3}{EJ}$$

Siljish δ_{33} ni quyidagi formula orqali aniqlaymiz:

$$\delta_{33} = \int_0^{2\pi} M_3 R d\varphi / EJ$$

Agar yakka moment $M_3=1$ teng bulsa, unda

$$\delta_{33} = \int_0^{2\pi} R d\varphi / (EJ) = 2\pi R / (EJ)$$

Siljish δ_{1r} ni quyidagi tenglamadan aniqlaymiz:

$$\delta_{1p} = \int_0^{2\pi} M_p M_1 R d\varphi / EJ$$

Bu siljishni taqsimlangan yuklamadan kelib chiqqan δ_{1r} siljishidan va mujassam T kuchlar ta'siridan kelib chiqqan $\delta_1^{11} p$ siljishidan iborat bo'lganini ko'rsatish mumkin. Taqsimlangan radial yuklamadan kelib chiqqan berilgan halqa kesimidagi momentni aniqlash uchun yo'naltiruvchi φ burchakdan iborat bo'lgan halqaning berilgan kesimida yuklamaning elementar momenti uchun quyidagicha ifodalanadi:

$$dM_p^1 = -gR \cos \varphi R \sin(\varphi - \varphi)$$

Halqaning berilgan kesishida taqsimlangan yuklamadan kelib chiqqan moment quyidagicha aniqlanadi:

$$M_{p1} = \int_{\varphi}^{\varphi=4} -gR \cos \varphi R \sin(\varphi - \varphi) d\varphi = gR^2 \left(\frac{\pi - 24}{4} \sin \varphi - \frac{\cos \varphi}{2} \right) \cdot (6)$$

Taqsimlangan yuklamadan kelib chiqqan nisbiy siljish $\delta_1^1 p$ quyidagicha aniqlanadi:

$$\delta_{1p}^1 = 2 \int_{\pi/2}^{\pi} -\frac{gR^2}{EJ} \left(\frac{\pi - 24}{4} \sin \varphi - \frac{\cos \varphi}{2} \right) \cdot \cos \varphi \cdot R^2 \cdot d\varphi = -\frac{\pi g R^4}{8EJ}$$

Taqsimlangan yuklamadan kelib chiqqan moment halqaning

$\frac{\pi}{2} < \varphi < \frac{3\pi}{2}$ bo'lgan joyida, mujassam T kuchlardan kelib chiqqan moment

$L < \varphi < 2\pi L$ bo'lgan joyida ta'sir etadi.

Halqaning har qanday kesimida

$L < \varphi < 2\pi$ mujassam T kuchlardan kelib chiqqan moment

$$M_r^m = -T \cdot R \cdot \sin(\varphi - L)$$

Mujassam T kuchlardan kelib chiqqan nisbiy siljish $\delta_1^{11} p$ quyidagicha aniqlanadi:

$$\delta_{1p}^{11} = 2 \int_{\alpha}^{\pi} \frac{TR}{EJ} \sin(\varphi - \alpha) R^2 \cdot \cos \varphi d\varphi = \frac{TR^3}{EJ} (\pi - \alpha) \cdot \sin \alpha$$

Shunday qilib, To'liq siljish δ_{1p} quyidagi formuladan kelib chiqadi:

$$\delta_{1p} = \delta_{1p}^1 + \delta_{1p}^{11} = -\frac{\pi g R^4}{8EJ} + \frac{TR^3}{EJ} \cdot (\pi - \alpha) \cdot \sin \alpha$$

δ_{1p} ni va δ_{11} ni (6) tenglamaga qoyib quyidagi boylama kuchni aniqlaymiz:

$$X_1 = \frac{gR}{8} - \frac{T}{\pi}(\pi - \alpha) \cdot \sin \alpha$$

δ_{3p}^1 siljishning quyidagi ifodadan aniqlaymiz:

$$\delta_{3p}^1 = 2 \int_{\frac{\pi}{2}}^{\pi} \frac{Mp^{11} \cdot M_3}{EJ} \cdot R \cdot d\varphi$$

Oxirgi tenglamaga M_r^1 qiymatini topib quyidagini hosil qilamiz:

$$\delta_{3p}^1 = 2 \int_{\frac{\pi}{2}}^{\pi} \frac{gR^2}{EJ} \left(\frac{\pi - 24}{4} \cdot \sin \varphi - \frac{\cos \varphi}{2} \right) \cdot R \cdot d\varphi \quad gR^3 \left(\frac{3}{2} \pi + 2 \right)$$

Shunga uxshash siljishni aniqlaymiz:

$$\delta_{3p}^{11} = -2 \int_{\alpha}^{\pi} TR \sin(\varphi - \alpha) R d\varphi = 2TR^2 \cos(\pi - \alpha)$$

To'liq siljish

$$\delta_{3p} = gR^3 \left(\frac{3}{2} \pi + 2 \right) + 2TR^2 \cos(\pi - \alpha)$$

δ_{3p} va δ_{33} larni tenglamaga qoyib momentni qiymatini aniqlaymiz.

$$X_3^1 = - \frac{gR^3 \left(\frac{3\pi}{2} + 2 \right) - 2TR^2 \cos(\pi - \alpha)}{2\pi R}$$

Yoki:

$$X_3^1 = \frac{-\frac{3\pi gR^3}{2} - 2gR^3 - 2TR^3 - 2TR^2 \cos(\pi - \alpha)}{2\pi R} = -\frac{3\pi gR^3}{4\pi R} - \frac{2gR^3}{2\pi R} - \frac{2TR^2 \cos(\pi - \alpha)}{2\pi R} = -\frac{3gR^2}{4} - \frac{gR^2}{\pi} - \frac{TR \cos(\pi - \alpha)}{\pi} = \frac{gR^2}{\pi} \left(-\frac{3\pi}{4} - 1 \right) - \frac{TR}{\pi} [\cos(\pi - \alpha)]$$

mn halqa kesimida moment qiymatini aniqlash uchun X_3^1 qiymatdan

$$X_1 R = \frac{gR^2}{8} + \frac{TR}{\pi} (\pi - \alpha) \sin \alpha$$

Qiymatni ayirib olish kerak

$$X_3 = \frac{gR^2}{\pi} \left(-\frac{3\pi}{4} - 1 \right) - \frac{TR}{\pi} [\cos(\pi - \alpha)] - \frac{gR^2}{8} - \frac{TR}{\pi} (\pi - \alpha) \cdot \sin \alpha$$

$$X_3 = \frac{gR^2}{\pi} \left(-\frac{3\pi}{4} - 1 - \frac{\pi}{8} \right) - \frac{TR}{\pi} [\cos(\pi - \alpha) + (\pi - \alpha) \sin] = \frac{gR^2}{\pi} \left(-\frac{7\pi}{8} - 1 \right) - \frac{TR}{\pi} [\cos(\pi - \alpha) + (\pi - \alpha) \cdot \sin \alpha]$$

Shunday qilib, T qiymatni (13.3) ifodadan yuqoridagi formulaga qoyib quyidagini aniqlaymiz:

$$X_1 R = \frac{gR^2}{8} - \frac{PR}{\pi \cdot 2 \cos \alpha} (\pi - \alpha) \cdot \sin \alpha;$$

$$X_1 = \frac{gR}{8} - \frac{P}{2\pi \cos \alpha} (\pi - \alpha) \cdot \sin \alpha = \frac{gR}{8} - \frac{P}{2\pi} (\pi - \alpha) \cdot \operatorname{tg} \alpha ; \quad (13.5)$$

$$X_3 = \frac{gR}{\pi} \left(-\frac{7\pi}{8} - 1 \right) + \frac{PR}{2\pi \cos \alpha} [\cos(\pi - \alpha) + (\pi - \alpha) \cdot \sin \alpha] ; \quad (13.6)$$

Barabandan tayanch halqalarga ta'sir etuvchi bosim sinusoidal qonuni boyicha uzgaradi. Gorizonta diametrdagi bosim nolga teng, vertikal diametrdagi esa eng katta qiymatga teng bo'ladi.

$$p = -g \cdot \cos \varphi$$

Markaziy burchak $d\varphi$ dan iborat bo'lgan halqaning elementar yoyiga ta'sir etuvchi bosim $R \cdot \cos \varphi \cdot d\varphi$ teng bo'ladi. Uning vertikal proyeksiyasi $Rg \cdot \cos^2 \varphi d\varphi$ ga teng bo'ladi.

Nazorat savollari

1. Kolonna apparatlarning tayanchlarini OST ga ko'ra tanlash.
2. Gorizonta apparatlar tayanchlarini loyihalash va hisoblash.
3. Gorizonta apparatlar uzunligi boyicha tayanchlarni joylashtirish.
4. Egarli tayanchlarni OST bo'yicha tanlash.

14-Ma'ruza.

Mavzu: Qalin devorli idish va apparatlar.

Reja:

- 14.1. Asosiy ma'lumotlar.
- 14.2. Qalin devorli apparatlarning tuzilishi, ularning ishlatilishi.
- 14.3. Me'yoriy parametrlar: hisobiy bosim va temperatura, payvand birikmalarning mustahkamlik koeffisienti.
- 14.4. Materialning davomiy mustahkamligi va korpusning konstruksiyasiga bog'liq holdagi ruxsat etilgan kuchlanishlar.
- 14.5. Qalin devorli apparatlarning elementlari.
- 14.6. Yuqori bosim apparatlarining qismlari: qobiqlar, tagliklar, flaneslar.
- 14.7. Turli silindrik qobiqlar.
- 14.8. Qopqoqlar konstruksiyalari.
- 14.9. Qalin devorli qobiqning kuchlanishi.
- 14.10. Tashqi va ichki bosim ta'sirida halqasimon, radial va meridian kuchlanishlarni aniqlash. Kuchlanish epyuralari.
- 14.11. Yuqori bosim apparati devorining qalinligini maksimal kuchlanishlar usuli boyicha hisoblash. Usulning kamchiliklari.

Asosiy tushuncha va atamalar: Qalin devorli apparatlar, me'yoriy parametrlar, qobiqlar, flaneslar.

Qalin devorli bog'langan g'iloqlar $D_{\text{tashqi}}/D_{\text{ichki}} \geq 1,1$ nisbatda 10 MPa dan yuqori bosimlarda ishlatiladi. Bu g'iloqlar uchun material deb legirlangan po'latlar hisoblanadi. Bolg'alangan yaxlit yoki tarkibiy elektr-toshqol payvandlash bilan bog'langan ayrim halqalardan iborat bo'lishi mumkin. Ular ko'pincha vertikal rasmi jihozlar uchun ishlatiladi. TSilindrsimon g'iloqlarda teshiklash tavsiya etilmaydi.

Quyma tsilindrsimon g'iloqlar kimyo sanoatida juvalangan payvandlangan prokatli varaqlarga qaraganda kamroq ishlatiladi. Quyma g'iloqlar 250°C gacha va 0,6 MPa dan yuqori bo'lmagan bosimda cho'yandan tayyorlanganda ishlatiladi. Bu jihozlar ichki tomonidan sirlanadi va gummirlanadi. Qutisimon g'iloqlar katta metall sarfiga ega bo'lganlari va yasalishi murakkab bo'lgani uchun kamroq ishlatiladi. Qutisimon g'iloqlar ancha katta o'lchamlarda quyma yoki payvandlangan bo'ladi; qutisimon g'iloqlarning tyokis devorlari qovurg'alar bilan mahkamlanadi. Qutisimon g'iloqlar yondosh payvandlanadi. Choklarda quvurlarni kirish teshiklarini va lazlarni joylashtirish mumkin emas; choklarni mahkamlash zarur.

Sferasimon g'iloqlar materialni sarflanishi nuqtai nazardan sig'imning eng samarali rasmi deb hisoblanadi, ammo uning yasalishi qiyin bo'ladi. Sferasimon rasm faqat 1,6 MPa dan yuqori bo'lmagan bosimda yoki vakuumda bo'lgan gazlar va suyuqliklarni saqlash va tashish uchun ishlatiladigan sig'imlar uchun ishlatiladi. Konussimon g'iloqlar jihozlarning ayrim turlari va har xil diametrliligi tsilindrsimon jihozlardagi o'tish qismi sifatida ishlatiladi. Konussimon g'iloqlar, xuddi tsilindrsimon g'iloqlarga o'xshab juvalash, bolg'alash va quyma bajariladi.

Kimyo jihozlar qobiqining tarkibiy elementi deb tublar va qopqoqlar hisoblanadi. Ular g'iloqlar bilan bog'langan va bir xil materialdan yasaladi. Jihozlar qopqoqlarini va tublarining rasmi ularga ta'sir etuvchi yuklamaning vazifasiga, yasash usulidan, g'iloqlar rasmiga bog'liq. Qopqoqlar va tublar ellipsimon yarim sharli, sferasimon, konussimon tyokis rasmi bo'lishi mumkin. Ellipsimon tublar kimyo sanoatida qoliplash yo'li bilan bajariladi va keng tarqalgan.

Qoliplangan ellipsimon tublarni 0,07-10 MPa dan yuqori ichki bosimda yoki tashqi bosimda ishlaydigan vertikal jihozlarda va bosimga qaramay gorizontol jihozlarda ishlatish mumkin. Kichkina bosimda oddiy va arzon tyokisli tublarni ishlatish mumkin. Sferasimon va yarim sharli tublarni yangi kimyoviy jihozlarni loyihalashda ishlatish tavsiya etilmaydi. Chunki ularni yasash qiyin va qimmat bo'ladi. Yarim sharli tublar bosimda ishlaydigan katta diametrliligi ($D_{\text{ich}} \geq 2,5\text{m}$) bo'lgan jihozlarda ishlatiladi. Uglerodli po'latlardan, rangli metallardan, qotishmalardan, viniplastdan yasalgan ellipsimon qopqoqlar va tublar standartlashgan. G'iloqlar sifatida standartli

quvurlarni $D_{ich}=159 \div 720$ diametrli tublar uchun asosiy kattalik deb quvurlarning tashqi diametri hisoblanadi.

Tublarning materiali deb A5, A6 markali alyuminiydan va uning qotishmalar ADOO, ADO, ADI, AD, AD_{ts} hamda latun' L62 dan ishlatilgan varaqli prokat hisoblanadi. Ellipsimon bortlangan tublar ichki diametri $D_{ich}=200 \div 3800$ mm ga va qalinligi $S=2 \div 35$ mm ga teng qilib yasaladi.

Sferasimon bortlanmagan tublar o'z ichiga o'tish qismi bo'lmagan tsilindsimon g'ilofga payvandlangan sferasimon segmentni o'z ichiga oladi.

Tublarni g'ilofga bog'lanish joylarida xavfli kuchlanishlar paydo bo'ladi. Shuning uchun bunday tublar 0,07MPa dan yuqori bo'lmagan va temperaturasi 200°C gacha bo'lgan temperaturada ishlaydigan payvand tsilindsimon jihozlarda ishlatiladi. Qoliplangan sferasimon bortsiz tublar uglerodli va legirlangan po'latlardan bajariladi.

Konussimon tublar va qopqoqlarni jihoz pastki qismidan sochiluvchan materiallarni yoki suyuqliklarni olib tashlash uchun, hamda jihoz butun kesimi gazni va suyuqlikni yaxshi taqsimlanishi va diffuzor sifatida suyuqlik yoki gazni tezligini ketma-ket o'zgarishi uchun jihozlar vertikal rasmida bajariladi. Qovushqoq suyuqliklar, suspenziyalar va namli, yopishishga duchor, kukunsimon yoki yaxlit materiallar uchun 60° ga, qovushqoq bo'lmagan va quruq kukunsimon va yaxlit materiallar uchun 90° ga teng bo'lgan konus burchaki ishlatiladi.

Konussimon tublar bortlangan va bortsiz bo'ladi. 0,07MPa dan yuqori bo'lmagan bosimda ishlaydigan payvand jihozlar uchun bortlanmagan tublar ishlatiladi. Bu tublar juvalash yo'li bilan yasaladi.

Ko'proq konussimon bortlangan tublar ishlatiladi. Konussimon tublar og'ir, qimmat bo'ladi va jihoz o'lchamlarini ancha oshiradi. Shuning uchun ular kam ishlatiladi.

Bortlangan va bortlanmagan tyokis tublar, agar ular 0,07 MPa dan kichkina bosimda va vakuumda ishlasa payvand, quyma va bolg'alangan jihozurada ishlatiladi. Shtamplash yo'li bilan yasalgan bortlanmagan tyokis tublar arzon, ammo ancha katta bosimda juda ham katta va og'ir bo'ladi.

Issiqlik almashinish jihozlarda asosiy uzal deb quvurlar dastasi, ilon izisimon rasmi isitgich va plastinalar hisoblanadi.

Quvurli dastaning quvurlari har xil materiallardan yasaladi. Emiruvchi bo'lmagan muhit uchun 10 va 20 markali po'latdan yasalgan po'latli choksiz quvurlar ishlatiladi. Emiruvchi issiqlik tashuvchilar uchun ligerlangan po'latdan, misdan, ammoniydan yasalgan choksiz quvurlar, ferrosiliddan, cho'yandan quyma quvurlar, hamda keramikadan, plastmassadan, grafitdan yasalgan quvurlar ishlatiladi.

Emiruvchi issiqlik tashuvchilar uchun legirlangan po'latdan, misdan, alyuminiydan yasalgan choksiz quvurlar, ferrosiliddan, cho'yandan quyma quvurlar, hamda keramikadan, plastmassadan, grafitdan yasalgan quvurlar ishlatiladi.

Quvurlarning diametrlari har xil bo'ladi; ular quvurlar materialiga, qovushqoqligiga va issiqlik tashuvchining iflosligiga qarab tanlanadi. Eng keng $D_t=20 \div 57$ mm ga teng quvurlar va $D_t=76 \div 108$ mm ga teng bo'lgan quvurlar ishlatiladi. Gazlar va qovushqoq yoki iflos suyuqliklar uchun $D_t=40 \div 108$ mm li quvurlar; toza va kam qovushqoq suyuqliklar uchun kichkina $D_t=20 \div 57$ mm ga teng bo'lgan quvurlar ishlatiladi. Cho'yanli va keramik quvurlar qulayligi uchun ichki diametri $D_t=50 \div 100$ mm ga va uzunligi $l=2 \div 3$ m ga teng qilib yasaladi. Po'latli choksiz quvurlar 15 m gacha qilib yasaladi, ammo ayrim paytlari 6 m bilan cheklanadi. Tashqi diametri $D_t=6 \div 10$ mm misli quvurlar yuqori bosimda ishlaydigan jihozlarda ishlatiladi. Quvurlardan nafaqat quvurli issiqlik almashinish jihozlar yasaladi, jihozlarning detallari va har xil ichki va tashqi uzellar $D_t \leq 50$ mm li po'latdan yasalgan quvurlar sovuq holatida $D_t > 50$ mm li po'latdan yasalgan quvurlar isitilgan holatda egiladi. Quvurlarning egilish o'rta radiusi $R_{o,r} \geq 3D_t$ ga teng bo'ladi. Quvurlar bir- biri bilan payvandlash, rez'bada va kavsharlash yo'li bilan bog'lanadi, shu bilan birga nometall quvurlar payvandlash va etishtirish yo'li bilan bog'lanadi.

G'ilof quvurli issiqlik almashinish jihozlarda quvurlar plastinalar yoki to'siqlardan iborat bo'lgan quvurli panjaralar yordamida dastaga o'rnatiladi. Quvurli panjaralarda quvurlar

mahkamlanadi va quvurli fazo quvursiz fazodan ajraladi. Rasmi bo'yicha quvurli panjaralar dumaloq, halqasimon va to'g'ri to'rtburchakli bo'ladi. Eng keng dumaloq tyokisli panjaralar tarqalgan. Quvurli panjaralar g'ilof yoki flanetsga kavsharlash yo'li bilan payvandlanadi, obechayoka yoki qopqoq bilan ajratma birikmalar yordamida bo'g'imlanadi. Quvurli panjaralar asosan varaqli prokatdan, ayrim holatlarda quyma yasaladi. Quvurli panjaraning materiali quvurlar materialiga qaraganda mustahkamroq va qattiqroq bo'lishi kerak. Issiqlik almashinish jihozlari ixchamli, quvurlar orasidagi fazoning kesimi minimal bo'lishi uchun va jihozning berilgan diametrida quvurlarning maksimal sonini joylashtirish uchun quvurlar orasidagi qadamni minimal qilish kerak. Eng minimal qadamning kattaligi quvurlarning mahkamlanish turiga-yumaloqlash, payvandlash, kavsharlash, etishtirishga bog'liq. Quvurli panjarada po'latli quvurlarni mahkamlash keng tarqalgan usuli yumaloqlash deb hisoblanadi. Bu usulda quvurdardagi teshiklarga va ularning oxiriga yaxshi ishlov beriladi. Quvurlar mahkamlanish ishonchligini oshirish uchun teshiklarda yo'niqlash yordamida balandligi 4mm va 0,5-0,8 mm chuqurlikda ariqcha qilinadi.

Quvurlar oxiri quvurli panjaradan, taxminan, 3mm masofada chiqib turadi. Quvurlarning quvurli panjaraga bog'lash uchun payvandlash usuli kam ishlatiladi. Yumshoq kavshar bilan quvurlar oxirini kavsharlash va quyib qoplash misli jihozlarga quvurlarni mahkamlash standartli va keng tarqalgan usul deb hisoblanadi. Polimer materiallardan yasalgan quvurlar quvurli panjara bilan yopishish yordamida bog'lanadi. Yumaloqlangan va kavsharlangan birikmalar uchun eng kichkina qadam hosil bo'ladi. Yumaloqlashgan eng kichkina qadam $t_{\text{н}} = (1,25 \div 1,3)d_t$, quvurlar orasidagi devor eni $t-d_t \geq 5\text{mm}$. Quvurlar orasidagi qadamning quyidagi eng kichkina qiymati t_{min} tavsiya etiladi:

$$d_t, \text{mm} > 20-30 > 30$$

$$t_{\text{min}}, \text{mm} 1,3 d_t 1,25 d_t$$

Quvurli panjaralarda quvurlar bir xil tomonli uchburchaklarning, kvadratlarning cho'qqilari va konsentrik aylanalar bo'yicha joylashtirish mumkin.

Bir xil tomonli uchburchaklar cho'qqisi bo'yicha bir xil qadamda quvurlarni eng katta sonini joylashtirish mumkin.

Kvadratlar cho'qqilari bo'yicha quvurlarni joylashtirish quvurlar orasidagi fazoni tozalaganda konsentrik aylanalar bo'yicha kislorodli jihozlarda ishlatiladi.

Agar quvurli panjara flanets deb hisoblansa uning diametri quyidagicha aniqlanadi:

$$D_{\tau} = D_{\text{нч}} + 2l,$$

bu yerda

D_{ich} —g'ilofning ichki diametri; l - flanetsning eni, m.

D_{ich} diametrlil g'ilofda joylashgan quvurlar soni quyidagi formuladan aniqlanadi:

Uchburchaklar cho'qqilari bo'yicha belgilansa

$$h = k \cdot \pi \cdot D_{\text{нч}}^2 / (4 \cdot 0,886t^2) = k \cdot \pi D_{\text{нч}}^2 / (3,47t^2)$$

Kvadratlar cho'qqilari bo'yicha belgilansa

$$h = k \cdot \pi D_{\text{нч}}^2 / (4t^2)$$

Bu yerda $K=0,7-0,85$ - taxtani to'ldirish koeffitsienti.

Quvurli panjara qalinligini mustahkamlik shartidan aniqlaymiz, ammo po'latli panjaraning eng kichkina qalinligi 10 mm ga teng.

Po'latdan yasalgan yaxlit jihozning qattiq loyihalarnisi uchun ajralmaydigan birikma ishlatiladi. Quvurli panjaralar g'ilof bilan qattiq birikma rasmida bog'lansa quvurlar va g'ilofdagi temperaturalar farqi 50°C dan ohsa qo'shimcha temperaturli kuchlanishlar paydo bo'ladi. Shuning uchun jihozlarda kompensatorlar ishlatilishi kerak.

Kimyo jihozlarda kompensatorning ikkita turi ishlatiladi: egiluvchan kompensatorlar (linza, sil'fon, membrana), sal'nikli kompensator. Sal'nikli kompensatorlar linzali kompensatorlarga qaraganda katta bosimda ishlaydilar, ularning kamchiligi ishchi muhitning o'tkazishi.

Tekis varaqlardan yasalgan issiqlik almashinish jihozlar quvurlardan yasalgan jihozlarga qaraganda kamroq uchraydi. Issiqlik almashinish jihozning yuzasi konstruktiv ilon izisimon rasmi isitgich rasmida bajariladi. Ilon izisimon isitgich po'latli quvurlardan bajariladi. Chuqur sovitish usuli yordamida gazlarni ajratish va jihozlarni tozalash uchun ilon izisimon isitgichlar alyuminiydan, misdan va latundan yasaladi.

Flanesli birikmalar yordamida tublar, qopqoqlar, quvurlar jihozlarga bog'lanadi, hamda jihozning tarkibiy qobiqlari bir-biri bilan bog'lanadi. Jihozlarga va shtutserlarga flanetslarni shartli o'tish, shartli bosim hamda muhitning temperaturasi bo'yicha tanlanadi. Shartli o'tish D_y deb jihoz yoki quvurning nominal ichki diametriga aytiladi. Shartli bosim P_u deb foydalanishda ruxsat etilgan jihozdagi muhitning eng katta ortiqcha bosimga aytiladi.

Flaneslar yaxlit, erkin va rez'kali bo'ladi. G'ilof yoki quvur bilan birgalikda bog'langan yoki qoyilgan yaxlit flanetslar quyma cho'yanli yoki po'latli bolg'alangan jihozlar uchun mos. Tekis payvandlangan flanetslar po'latli payvand jihozlar uchun, buyinli flanetslar uglerodli va past legirlangan po'latlar uchun ishlatiladi. Buyinli flanetslar mustahkamligini oshiradi va g'ilof bilan sifatli payvandlashni ta'minlaydi. Po'latli erkin flanetslarni qatda alyuminiydan, misdan va boshqa rangli metallar yoki mo'rt materiallardan jihozlarda va quvurlarda ishlatish mumkin.

Flaneslarni rasmi asosan dumaloq bo'ladi, chunki u tayyorlash va mexanik ishlov berish uchun qulay bo'ladi. Flanetslar bir-biri bilan yoki qopqoq bilan boltli birikmalar yordamida ulanadi va ular orasiga qistirma o'rnatiladi. Qistirma flanetslarni birlashtirish yuzalari orasidagi oraliqni zichlash va bu oraliqdan gaz yoki suyuqlikni oqib chiqish qobiliyatini olib tashlash uchun mo'ljallangan. U elastik bo'lishi kerak. Qistirma materialini tanlash temperatura, bosim va zichlangan muhitning emiruvchiligiga bog'liq. Flanesli birikmalarni tortib bog'lash kuchi qistirma eniga, qalinligiga, qistirmali materialning mexanik xossalariga va yotish yuzasini tozaligiga bog'liq.

Qistirmalar uchun quyidagi materiallar ishlatiladi:

- 1) kanop, oddiy shimdirilgan kanop, suv va emiruvchi bo'lmagan muhit uchun 120°C temperaturada va bosim $4 \cdot 10^5$ Pa gacha;
- 2) paronit- suv va bug' uchun 450°C temperaturada va bosim $5 \cdot 10^6$ Pa;
- 3) rezina 100°C gacha bo'lgan temperaturalarda nordon muhitlarni zichlash uchun;
- 4) qalinligi 3mm li asbestli karton $-2,5 \times 10^6$ Pa bosimlar va 500°C gacha bo'lgan temperaturalar uchun; kimyo sanoatida eng keng qo'llaniladigan qistirmali material;
- 5) metalli qistirmalar yuqori bosimli quvurlar va jihozlar uchun;
- 6) poliamidli mumlar, polietilen va ftoroplast emiruvchi muhitlar uchun Qistirmalarning kesimlari to'g'ri burchakli, dumaloq, tishli, gofrlangan, profilli, porshenli bo'ladi.

To'g'ri burchakli kesimli qistirmalar 10 MPa li bosimlar uchun ishlatiladi. Ular rezina, paronit, asbestli karton, plastik, rezinali gazlamalar, ftoroplastdan, pishiq qog'ozdan, charmdan, polietilendan yasaliadi.

Dumaloq kesimli qistirmalar 2,5 MPa gacha bo'lgan bosimlar uchun ishlatiladi; ular alyuminiydan, misdan, latundan, qo'rg'oshindan, nikeldan po'latdan, monel'-metalldan yasaliadi.

Gofrlangan kesimli qistirmalar 0,3 – 10 MPa li bosimlar uchun $t=400^{\circ}\text{C}$ temperaturada ishlatiladi; ular po'latli qobiqdan iborat asbestli kartondan, alyuminiydan, misdan latundan yasaliadi.

Porshenli qistirmalar 0,1MPa bosimlar va vakuum uchun ishlatiladi; ular rezina va plastikdan yasaliadi.

Kimyoviy jihozlarga quvurlarni birlashtirish ajralgan va ajralmagan bo'ladi. Ko'pincha quvurlar ajralib birlashtiriladi. Armatura quvurlarni, hamda har xil o'lchash asboblarni ajratib birlashtirish uchun jihozda flanetsli va rezkali shtutserlar o'rnatiladi. Flanesli shtutserlar $D_y > 10$ mm oshgan quvurlar, rezkali shtutserlar $D_y < 10$ mm kam bo'lgan quvurlar uchun ishlatiladi.

Asosga yoki maxsus tashuvchi loyihalarniga kimyoviy jihozlar tayanchlar yordamida o'rnatiladi. Asosga faqat tyokisli tubdan iborat jihozlar o'rnatiladi.

Agar loyihalarni bo'yicha tub va qopqoq g'ilofga payvandlansa, unda $k=0,40$.

Issiqlik almashinish jihozini loyihalash asosiy konstruksion materialni tanlashdan boshlanadi. Konstruksion material berilgan bosimda va temperaturada kimyoviy chidamli, mexanik mustahkam bo'lishi zarur.

Materialni zanglashga chidamliligi 14.1-jadvalda keltirilgan.

Materialni zanglashga chidamliligi

Mustahkamlik guruhi	Zanglashga mustahkamlik ballari	Zanglash tezligi, mm/g
Juda kam mustahkamli	1	0,001
Ancha mustahkam	2	0,001-0,005
Mustahkam	4	0,01-0,05
Past chidamli	6	0,1-0,5
-	7	0,5-1,0
-	8	1,0-5,0
Juda ham chidamli	9	5,0-10,1
Chidamli emas	10	10,0

Kimyoviy jihozlarni yasash uchun quyidagi konstruksion materiallar ishlatiladi: sifati oddiy uglerodli po`latlar; past ligerlangan; sifati uglerodli; yuqori legirlangan kislotaga bardosh, issiqqa chidamli, issiqqa bardoshli; cho`yanlar ko`rangli va ishqorga chidamli; rangli metallar va ularning qotishmalari, hamda nometall materiallar.

Kimyoviy jihozlarni loyihalash me`yorlashtirish uzellarning va detallarning maksimal ishlatib ishlab chiqish zarur. Jihozlar, detallar va uzellar kichkina gabarit o`lchamlarga, oddiy suyrisimon rasmga va chiroyli tashqi ko`rinishga ega bo`lishi kerak; mustahkam va ishonchli bo`lishi kerak va metalni tejash uchun kichkina bo`lishi kerak.

Kimyoviy jihozlarning asosiy detallariga quyidagilar kiradi: g`iloflar, tublar, quvurlar, devorlarda teshiklarni mustahkamlash, flanetsli va rez`bali birikmalar, qopqoqlar, quvurli panjaralar, kompensatorlar, shtutserlar, quvurlarni kirishi va chiqishi, jihozlar tayanchlari, aralashtiradigan qurilmalar va yuritmalar, ko`rish oynalari.

Fizik-kimyoviy jarayonlar mustahkam va germetik qobiqlardan yasalgan kimyoviy jihozlarda kechishi kerak.

Qobiqning asosiy tarkibiy elementi deb g`ilof hisoblanadi. Texnologik va konstruktiv talablariga ko`ra g`iloflar har xil tsilindsimon, qutisimon, sferasimon, konussimon rasmga ega. Silindsimon g`iloflar kimyo sanoatida keng tarqalgan, chunki ular oddiy yasalgan va ularda maqbul material sarflanadi. Silindsimon g`iloflar vertikal va gorizontal rasmda bajariladi. Uncha katta bo`lmagan bosimda ishlaydigan yupqa devorli jihozlar uchun g`iloflarni joylashishi afzal ko`riladi. Materialni va tsilindsimon g`iloflarning turiga qaramay quyidagi ichki va tashqi asos diametrlarni qabul qilish kerak:

$D_{ich}=200,250, 300, 350, 400, (450), 500, 600, (650),700,[750],800,[850],900,[950],$
1000,1100,1200,(1300),1400,(1500),1600,(1700),1800,(1900),2000,2200,2400,

2600,2800,3000,3200,3400,3600,3800,4000,4500,5000,5500,6000,6400,7000,
8000,9000,10000,11000,12000,14000,16000,18000,20000 mm;

$D_{tash}=159, 219, 273, 325, 373, 426, 480, 530, 630, 720, 820, 920, 1020, 1120, 1220,$
1420mm.

Atmosfera bosimida va quyish davrida ishlaydigan g`iloflar uchun quyidagi devorlar qalinligi tavsiya etiladi:

D_{ich}, mm 400 400-1000 1000-2000 2000-4000

S, mm 2; 3; 4; 5:

Ichki ishchi bosim	D _{ich} ichki diametr, mm																	
	00	00	00	00	00	00	000	200	400	500	800	000	200	400	600	800	000	200
≤ 0,1	3	3	3	4	4	4	5	5	5	5	6	6	6	6	8	8	8	8
0,25	3	3	3	4	4	4	5	5	5	5	6	6	6	6	8	8	8	8
0,4	3	3	3	4	4	4	5	5	5	5	6	6	6	6	8	8	8	8
1,0	4	4	5	4	5	5	6	8	8	8	10	10	12	12	12	14	14	16
1,6	5	6	8	6	8	8	8	10	12	12	14	16	16	16	20	20	22	22

Ichki va tashqi ortiqcha bosimda ishlaydigan g'ilof devorlarining qalinligi talab etilgan mustahkamlikka va barqarorlikka qarab aniqlanadi va 14.3-jadvaldan tanlanadi:

14.3- Jadval

Ichki va tashqi ortiqcha bosimda ishlaydigan g'ilof devorlari ko'rsatkichlari

Birikma turi	material	D _{tashqi} , mm	Chok turi	Chokning mustahkamlik koeffitsienti				
				Uglerodli va legirlangan po'lat	Mis latushi	amominy	nikel	titan
Qo'l yordamida elektr yoyli payvandlash	Uglerodli po'latlar, legirlangan, rangli metallar, qotishmalar	700	Yondosh ikki tomonli chok	0,95	0,85	0,8	0,75	0,9
		650 qistirmaning ishlatib 700	Perimetr bo'yicha taglikdan iborat bo'lgan yondosh bir tomonli chok	0,9	0,8	0,75	0,7	0,85
		650 agar taglikni ishlatib bo'lmasa	Bir tomonli yondosh chok	0,7	0,65	0,6	0,55	0,65
Flyus qatlamida avtomatik payvandlash	Uglerodli po'latlar lagirlangan, rangli metallar, qotishmalar	≥ 500	Yondosh ikki tomonli chok	1,0	0,9	0,85	0,8	0,35
		<500	Yondosh bir tomonli chok	0,8		0,7		
Yumshoq kavshar bilan kavsharlash	Mis, latun'	Tartiblashtiril-maydi	Halqali, to'g'ri, ustma-ust va kavsharlangan chok		1,0			

Nazorat savollari

1. Qalin devorli apparatlarning elementlari.
2. Yuqori bosim apparatlarining qismlari: qobiqlar, tagliklar, flaneslar.
3. Turli silindrik qobiqlar.
4. Qopqoqlar konstruktsiyalari.
5. Qalin devorli qobiqning kuchlanishi.

15-Ma'ruza.

Mavzu: Yuqori bosim apparatlarining zatvorlari.

Reja:

- 15.1. Yuqori bosim apparatlarining zatvorlari.
- 15.2. Ularning ishlatilish sohalari.
- 15.3. Yuqori bosim apparatlarining ishlash sharoitlari, mustahkamlik va germetiklikka hisoblash usullari.

Asosiy tushuncha va atamalar: yuqori bosim apparatlari, zatvor, mustahkamlik va germetiklikka hisoblash.

Neftgaz va kimyo sanoati qurilmalarining asosiy qismlaridan biri ularning tubidir. Odatda ular obechayka materiali bilan bir xil materialining tayyorlanadi va payvandlanadi. Tublar tekis, sferik, konusli, elliptik shakllarida bo'ladi. Qurilmalardan tekis tublari o'zining oddiy tuzilishiga ko'ra keng tarqalgan. Ular lyuk va zaglushkalar, vertikal (yomkost) qurilmalar uchun ishlatiladi. Ular ko'pincha aylanma va halqali plastina shaklida buladi. Tublarni qurilma bilan birlashtirish turi xilma – xildir. Tekis tublar kichik bosim (0,07 MPa gacha) va qurilmalardan diametri 400 mm gacha bo'lgan hollarda qo'llaniladi. Muntazam qalinlikdagi tekis yupqa plastinalardan hisobi nazariy yoki yarim emperik formulalar asosida olib boriladi. Hisoblash parametrlariga qalinlik, radial va aylanma egiluvchan yunalishlarda harakat qilayotgan radial va aylanma egiluvchan momentlari. Plastinadan egilishi, momentlar ta'sirida paydo bo'lgan kuchlanish.

Issiqlik almashinish jihozini loyihalash asosiy konstruksion materialni tanlashdan boshlanadi. Konstruksion material berilgan bosimda va temperaturada kimyoviy chidamli, mexanik mustahkam bo'lishi zarur. Kimyoviy jihozlarni yasash uchun quyidagi konstruksion materiallar ishlatiladi: sifati oddiy uglerodli po'latlar; past ligerlangan; sifatli uglerodli; yuqori legirlangan-kislota bardosh, issiqqa chidamli, issiqqa bardoshli; ishqorga chidamli; rangli metallar va ularning qotishmalari, hamda nometall materiallar. Kimyoviy jihozlarni loyihalash me'yorlashtirish uzellarning va detallarning maksimal ishlatib ishlab chiqish zarur.

Jihozlar, detallar va uzellar kichkina gabarit o'lchamlarga, oddiy shaklga va chiroyli tashqi ko'rinishga ega bo'lishi kerak; mustahkam va ishonchli bo'lishi kerak va metalni tejash uchun kichkina bo'lishi kerak. Kimyoviy jihozlarning asosiy detallariga quyidagilar kiradi: g'iloqlar, tublar, quvurlar, devorlarda teshiklarni mustahkamlash, flanetsli va rez'wali birikmalar, qopqoqlar, quvurli panjaralar, kompensatorlar, shtutserlar, quvurlarni kirishi va chiqishi, jihozlar tayanchlari, aralastiradigan qurilmalar va yuritmalar, ko'rish oynalari. Fizik-kimyoviy jarayonlar mustahkam va germetik qobiqlardan yasalgan kimyoviy jihozlarda kechishi kerak.

Qobiqning asosiy tarkibiy elementi g'iloq hisoblanadi. Texnologik va konstruktiv talablariga ko'ra g'iloqlar har xil silindrsimon, qutisimon, sferasimon, konussimon shaklga ega. Silindrsimon g'iloqlar kimyo sanoatida keng tarqalgan, chunki ular oddiy yasalgan va ularda maqbul material sarflanadi. Silindrsimon g'iloqlar vertikal va gorizontal da bajariladi. Uncha katta bo'lmagan bosimda ishlaydigan yupqa devorli jihozlar uchun g'iloqlarni joylashishi afzal ko'riladi. Materialni va silindrsimon g'iloqlarning turiga qaramay quyidagi ichki va tashqi asos diametrlarni qabul qilish kerak:

$D_{ich}=200,250, 300, 350, 400, (450), 500, 600, (650),700,[750],800,[850],900,[950],$
 $1000,1100,1200,(1300),1400,(1500),1600,(1700),1800,(1900),2000,2200,2400,$
 $2600,2800,3000,3200,3400,3600,3800,4000,4500,5000,5500,6000,6400,7000,$
 $8000,9000,10000,11000,12000,14000,16000,18000,20000$ mm;

$D_{tash}159, 219, 273, 325, 373, 426, 480, 530, 630, 720, 820, 920, 1020, 1120, 1220,$
 1420 mm.

Ichki diametrlar qatori metall varaqlardan yasalgan g'iloqlarga tarqaladi; shu bilan birga, rangli metallar va qotishmalar uchun 3800 mm gacha bo'lgan ichki diametrlar ishlatiladi; quyma bolg'alangan qobiqlar, hamda nometal materiallardan yasalgan g'iloqlar uchun 2000 mm gacha.

Kichik qavsda ko'rsatilgan po'latli g'iloqlarning diametrlari isitish va sovutish g'iloqlari

uchun ishlatiladi; to'g'ri burchakli qavsda rangli metallardan va qotishmalardan yasalgan g'iloflar uchun.

Atmosfera bosimida va quyish davrida ishlaydigan g'iloflar uchun quyidagi devorlar qalinligi tavsiya etiladi:

D_{ich} , mm 400 400-1000 1000-2000 2000-4000

S , mm 2; 3; 4; 5:

Ichki va tashqi ortiqcha bosimda ishlaydigan g'ilof devorlarining qalinligi talab etilgan mustahkamlikka va barqarorlikka qarab aniqlanadi.

Qalin devorli bog'langan g'iloflar $D_{tashqi}/D_{ichki} \geq 1,1$ nisbatda 10 MPa dan yuqori bosimlarda ishlatiladi. Bu g'iloflar uchun material deb legirlangan po'latlar hisoblanadi. Bolg'alangan yaxlit yoki tarkibiy elektr-toshqol payvandlash bilan bog'langan ayrim halqalardan iborat bo'lishi mumkin. Ular ko'pincha vertikal shaklli jihozlar uchun ishlatiladi. Silindrsimon g'iloflarda teshiklash tavsiya etilmaydi.

Quyma silindrsimon g'iloflar kimyo sanoatida juvali payvandlangan prokatli varaqlarga qaraganda kamroq ishlatiladi. Quyma g'iloflar 250°S gacha va 0,6 MPa dan yuqori bo'lmagan bosimda cho'yandan tayyorlanganda ishlatiladi. Bu jihozlar ichki tomonidan sirlanadi.

Qutisimon g'iloflar katta metall sarfiga ega bo'lganlari va yasalishi murakkab bo'lgani uchun kamroq ishlatiladi. Qutisimon g'iloflar ancha katta o'lchamlarda quyma yoki payvandlangan bo'ladi; qutisimon g'iloflarning tekis devorlari qovurg'alar bilan mahkamlanadi. Qutisimon g'iloflar yondosh payvandlanadi. Choklarda quvurlarni kirish teshiklarini va lazlarni joylashtirish mumkin emas; choklarni mahkamlash zarur.

Sferasimon g'iloflar materialni sarflanishi nuqtai nazardan sig'imning eng samarali shakli deb hisoblanadi, ammo uning yasalishi qiyin bo'ladi. Sferasimon rasm faqat 1,6 MPa dan yuqori bo'lmagan bosimda yoki vakuumda bo'lgan gazlar va suyuqliklarni saqlash va tashish uchun ishlatiladigan sig'imlar uchun ishlatiladi. Konussimon g'iloflar jihozlarning ayrim turlari va har xil diametrli tsilindrsimon jihozlardagi o'tish qismi sifatida ishlatiladi. Konussimon g'iloflar, xuddi tsilindrsimon g'iloflarga o'xshab juvalash, bolg'alash va quyma bajariladi.

Kimyo jihozlar qobiqining tarkibiy elementi deb tublar va qopqoqlar hisoblanadi. Ular g'ilof bilan bog'langan va bir xil materialdan yasaladi. Jihozlar qopqoqlarini va tublarining shakli ularga ta'sir etuvchi yuklamaning vazifasiga, yasash usulidan, g'ilof shakliga bog'liq. Qopqoqlar va tublar ellipsimon yarim sharli, sferasimon, konussimon tekis shakli bo'lishi mumkin. Ellipsimon tublar kimyo sanoatida qoliplash yo'li bilan bajariladi va keng tarqalgan.

Qoliplangan ellipsimon tublarni 0,07-10 MPa dan yuqori ichki bosimda yoki tashqi bosimda ishlaydigan vertikal jihozlarda va bosimga qaramay gorizontol jihozlarda ishlatish mumkin. Kichkina bosimda oddiy va arzon tyokisli tublarni ishlatish mumkin. Sferasimon va yarim sharli tublarni yangi kimyoviy jihozlarni loyihalashda ishlatish tavsiya etilmaydi. Chunki ularni yasash qiyin va qimmat bo'ladi. Yarim sharli tublar bosimda ishlaydigan katta diametrli ($D_{ich} \approx 2,5m$) bo'lgan jihozlarda ishlatiladi. Uglerodli po'latlardan, rangli metallardan, qotishmalardan, viniplastdan yasalgan ellipsimon qopqoqlar va tublar standartlashgan. G'ilof sifatida standartli quvurlarni $D_{ich} = 159 \div 720$ diametrli tublar uchun asosiy kattalik deb quvurlarning tashqi diametri hisoblanadi.

Tublarning materiali deb A5, A6 markali alyuminiydan va uning qotishmalar ADOO, ADO, ADI, AD, AD_{ts} hamda latun' L62 dan ishlatilgan varaqli prokat hisoblanadi. ellipsimon bortlangan tublar ichki diametri $D_{ich} = 200 \div 3800mm$ ga va qalinligi $S = 2 \div 35mm$ ga teng qilib yasaladi. Sferasimon bortlanmagan tublar o'z ichiga o'tish qismi bo'lmagan tsilindrsimon g'ilofga payvandlangan sferasimon segmentni o'z ichiga oladi.

Tublarni g'ilofga bog'lanish joylarida xavfli kuchlanishlar paydo bo'ladi. SHuning uchun bunday tublar 0,07mPa dan yuqori bo'lmagan va temperaturasi 200°S gacha bo'lgan temperaturada ishlaydigan payvand tsilindrsimon jihozlarda ishlatiladi. Qoliplangan sferasimon bortsiz tublar uglerodli va legirlangan po'latlardan bajariladi. Konussimon tublar va qopqoqlarni jihoz pastki qismidan sochiluvchan materiallarni yoki suyuqliklarni olib tashlash uchun, hamda jihoz butun kesimi gazni va suyuqlikni yaxshi taqsimlanishi va diffuzor sifatida suyuqlik yoki gazni tezligini ketma-ket o'zgarishi uchun jihozlar vertikal rasmida bajariladi. Qovushqoq suyuqliklar, suspenziyalar va namli, yopishishga duchor, kukunsimon yoki yaxlit materiallar uchun 60° ga,

qovushqoq bo'lmagan va quruq kukunsimon va yaxlit materiallar uchun 90°ga teng bo'lgan konus burchaki ishlatiladi.

Konussimon tublar bortlangan va bortsiz bo'ladi. 0,07MPa dan yuqori bo'lmagan bosimda ishlaydigan payvand jihozlar uchun bortlanmagan tublar ishlatiladi. Bu tublar juvalash yo'li bilan yasaladi. Ko'proq konussimon bortlangan tublar ishlatiladi. Konussimon tublar og'ir, qimmat bo'ladi va jihoz o'lchamlarini ancha oshiradi. Shuning uchun ular kam ishlatiladi.

Bortlangan va bortlanmagan tekis tublar, agar ular 0,07 MPa dan kichkina bosimda va vakuumda ishlasa payvand, quyma va bolg'alangan jihozurada ishlatiladi. Shtamplash yo'li bilan yasalgan bortlanmagan tyokis tublar arzon, ammo ancha katta bosimda juda ham katta va og'ir bo'ladi.

Issiqlik almashinish jihozlarda asosiy uzal deb quvurlar dastasi, ilon izisimon rasmi isitgich va plastinalar hisoblanadi.

Quvurli dastaning quvurlari har xil materiallardan yasaladi. Emiruvchi bo'lmagan muhit uchun 10 va 20 markali po'latdan yasalgan po'latli choksiz quvurlar ishlatiladi. Emiruvchi issiqlik tashuvchilar uchun ligerlangan po'latdan, misdan, ammoniydan yasalgan choksiz quvurlar, ferrosiliddan, cho'yandan quyma quvurlar, hamda keramikadan, plastmassadan, grafitdan yasalgan quvurlar ishlatiladi. Emiruvchi issiqlik tashuvchilar uchun legirlangan po'latdan, misdan, alyuminiydan yasalgan choksiz quvurlar, ferrosiliddan, cho'yandan quyma quvurlar, hamda keramikadan, plastmassadan, grafitdan yasalgan quvurlar ishlatiladi.

Quvurlarning diametrlari har xil bo'ladi; ular quvurlar materialiga, qovushqoqligiga va issiqlik tashuvchining iflosligiga qarab tanlanadi. eng keng $D_t=20 \div 57$ mm ga teng quvurlar va $D_t=76 \div 108$ mm ga teng bo'lgan quvurlar ishlatiladi. Gazlar va qovushqoq yoki iflos suyuqliklar uchun $D_t=40 \div 108$ mm li quvurlar; toza va kam qovushqoq suyuqliklar uchun kichkina $D_t=20 \div 57$ mm ga teng bo'lgan quvurlar ishlatiladi. Cho'yanli va keramik quvurlar qulayligi uchun ichki diametri $D_t=50 \div 100$ mm ga va uzunligi $l=2 \div 3 \text{ m}$ ga teng qilib yasaladi. Po'latli choksiz quvurlar 15 m gacha qilib yasaladi, ammo ayrim paytlari 6 m bilan cheklanadi. Tashqi diametri $D_t=6 \div 10$ mm misli quvurlar yuqori bosimda ishlaydigan jihozlarda ishlatiladi. Quvurlardan nafaqat quvurli issiqlik almashinish jihozlar yasaladi, jihozlarning detallari va har xil ichki va tashqi uzellar $D_t \leq 50 \text{ mm}$ li po'latdan yasalgan quvurlar sovuq holatida $D_t > 50 \text{ mm}$ li po'latdan yasalgan quvurlar isitilgan holatda egiladi. Quvurlarning egilish o'rta radiusi $R_{o,t} \geq 3D_t$ ga teng bo'ladi. Quvurlar bir- biri bilan payvandlash, rez'bada va kavsharlash yo'li bilan bog'lanadi, shu bilan birga nometall quvurlar payvandlash va etishtirish yo'li bilan bog'lanadi.

G'ilof quvurli issiqlik almashinish jihozlarda quvurlar plastinalar yoki to'siqlardan iborat bo'lgan quvurli panjaralar yordamida dastaga o'rnatiladi. Quvurli panjaralarda quvurlar mahkamlanadi va quvurli fazo quvursiz fazodan ajraladi. Rasmi bo'yicha quvurli panjaralar dumaloq, halqasimon va to'g'ri to'rtburchakli bo'ladi. eng keng dumaloq tyokisli panjaralar tarqalgan. Quvurli panjaralar g'ilof yoki flanetsga kavsharlash yo'li bilan payvandlanadi, obechayoka yoki qopqoq bilan ajratma birikmalar yordamida bo'g'imlanadi. Quvurli panjaralar asosan varaqli prokatdan, ayrim holatlarda quyma yasaladi. Quvurli panjaraning materiali quvurlar materialiga qaraganda mustahkamroq va qattiqroq bo'lishi kerak. Issiqlik almashinish jihozlari ixchamli, quvurlar orasidagi fazoning kesimi minimal bo'lishi uchun va jihozning berilgan diametrida quvurlarning maksimal sonini joylashtirish uchun quvurlar orasidagi qadamni minimal qilish kerak. eng minimal qadamning kattaligi quvurlarning mahkamlanish turiga-yumaloqlash, payvandlash, kavsharlash, etishtirishga bog'liq. Quvurli panjarada po'latli quvurlarni mahkamlash keng tarqalgan usuli yumaloqlash deb hisoblanadi. Bu usulda quvurdardagi teshiklarga va ularning oxiriga yaxshi ishlov beriladi. Quvurlar mahkamlanish ishonchligini oshirish uchun teshiklarda yo'niqlash yordamida balandligi 4mm va 0,5-0,8 mm chuqurlikda ariqcha qilinadi.

Quvurlar oxiri quvurli panjaradan, taxminan, 3mm masofada chiqib turadi. Quvurlarning quvurli panjaraga bog'lash uchun payvandlash usuli kam ishlatiladi. Yumshoq kavshar bilan quvurlar oxirini kavsharlash va quyib qoplash misli jihozlarga quvurlarni mahkamlash standartli va keng tarqalgan usul deb hisoblanadi. Polimer materiallardan yasalgan quvurlar quvurli panjara bilan yopishish yordamida bog'lanadi. Yumaloqlangan va kavsharlangan birikmalar uchun eng kichkina

qadam hosil bo`ladi. Yumaloqlashgan eng kichkina qadam $t_m = (1,25 \div 1,3)d_t$, quvurlar orasidagi devor eni $t-d_t \geq 5\text{mm}$. Quvurlar orasidagi qadamning quyidagi eng kichkina qiymati t_{\min} tavsiya etiladi:

$$d_t, \text{mm} > 20-30 > 30$$

$$t_{\min}, \text{mm} 1,3 d_t 1,25 d_t$$

Quvurli panjaralarda quvurlar bir xil tomonli uchburchaklarning, kvadratlarning cho`qqilari va konsentrik aylanalar bo`yicha joylashtirish mumkin.

Bir xil tomonli uchburchaklar cho`qqisi bo`yicha bir xil qadamda quvurlarni eng katta sonini joylashtirish mumkin.

Kvadratlar cho`qqilari bo`yicha quvurlarni joylashtirish quvurlar orasidagi fazoni tozalaganda konsentrik aylanalar bo`yicha kislorodli jihozlarda ishlatiladi.

D_{ich} diametrligi g`ilofda joylashgan quvurlar soni quyidagi formuladan aniqlanadi:

Uchburchaklar cho`qqilari bo`yicha belgilansa

$$h = k \cdot \pi \cdot \frac{D_{\text{ich}}^2}{4 \cdot 0,886t^2} = k \cdot \frac{\pi D_{\text{ich}}^2}{3,47t^2}$$

Kvadratlar cho`qqilari bo`yicha belgilansa

$$h = k \cdot \frac{\pi D_{\text{ich}}^2}{4t^2}$$

Bu yerda:

$K=0,7-0,85$ - taxtani to`ldirish koeffitsienti.

Quvurli panjara qalinligini mustahkamlik shartidan aniqlaymiz, ammo po`latli panjaraning eng kichkina qalinligi 10 mm ga teng.

Po`latdan yasalgan yaxlit jihozning qattiq loyihalarnisi uchun ajralmaydigan birikma ishlatiladi. Quvurli panjaralar g`ilof bilan qattiq birikma rasmida bog`lansa quvurlar va g`ilofdagi temperaturalar farqi 50°C dan oshsa qo`shimcha temperaturli kuchlanishlar paydo bo`ladi. Shuning uchun jihozlarda kompensatorlar ishlatilishi kerak.

Kimyo jihozlarda kompensatorning ikkita turi ishlatiladi: egiluvchan kompensatorlar (linza, sil`fon, membrana), sal`nikli kompensator. Sal`nikli kompensatorlar linzali kompensatorlarga qaraganda katta bosimda ishlaydilar, ularning kamchiligi ishchi muhitning o`tkazishi. Tekis varaqlardan yasalgan issiqlik almashinish jihozlari quvurlardan yasalgan jihozlarga qaraganda kamroq uchraydi. Issiqlik almashinish jihozning yuzasi konstruktiv ilon izisimon rasmi isitgich rasmida bajariladi. Ilon izisimon isitgich po`latli quvurlardan bajariladi. Chuqur sovitish usuli yordamida gazlarni ajratish va jihozlarni tozalash uchun ilon izisimon isitgichlar alyuminiydan, misdan va latundan yasaladi.

Flanesli birikmalar yordamida tublar, qopqoqlar, quvurlar jihozlarga bog`lanadi, hamda jihozning tarkibiy qobiqlari bir-biri bilan bog`lanadi. Jihozlarga va shtutserlarga flanetslarni shartli o`tish, shartli bosim hamda muhitning temperaturasi bo`yicha tanlanadi. Shartli o`tish D_y deb jihoz yoki quvurning nominal ichki diametriga aytiladi. Shartli bosim P_u deb foydalanishda ruxsat etilgan jihozdagi muhitning eng katta ortiqcha bosimga aytiladi.

Flaneslar yaxlit, erkin va rez`bali bo`ladi. G`ilof yoki quvur bilan birgalikda bog`langan yoki qoyilgan yaxlit flanetslar quyma cho`yanli yoki po`latli bolg`alangan jihozlarda uchun mos. Tekis payvandlangan flanetslar po`latli payvand jihozlarda uchun, buyinli flanetslar uglerodli va past legirlangan po`latlar uchun ishlatiladi. Buyinli flanetslar mustahkamligini oshiradi va g`ilof bilan sifatli payvandlashni ta`minlaydi. Po`latli erkin flanetslarni qatda alyuminiydan, misdan va boshqa rangli metallar yoki mo`rt materiallardan jihozlarda va quvurlarda ishlatish mumkin.

Flanetslarni rasmi asosan dumaloq bo`ladi, chunki u tayyorlash va mexanik ishlov berish uchun qulay bo`ladi. Flanetslar bir-biri bilan yoki qopqoq bilan boltli birikmalar yordamida ulanadi va ular orasiga qistirma o`rnatiladi. Qistirma flanetslarni birlashtirish yuzalari orasidagi oraliqni zichlash va bu oraliqdan gaz yoki suyuqlikni oqib chiqish qobiliyatini olib tashlash uchun mo`ljallangan. U elastik bo`lishi kerak. Qistirma materialini tanlash temperatura, bosim va zichlangan muhitning emiruvchiligiga bog`liq. Flanesli birikmalarni tortib bog`lash kuchi qistirma eniga, qalinligiga, qistirmali materialning mexanik xossalari va yotish yuzasini tozaligiga bog`liq.

Qistirmalar uchun quyidagi materiallar ishlatiladi:

- 1) kanop, oddiy shimdirilgan kanop, suv va emiruvchi bo'lmagan muhit uchun 120°C temperaturada va bosim $4 \cdot 10^5$ Pa gacha;
- 2) paronit- suv va bug' uchun 450°C temperaturada va bosim $5 \cdot 10^6$ Pa;
- 3) rezina 100°C gacha bo'lgan temperaturalarda nordon muhitlarni zichlash uchun;
- 4) qalinligi 3mm li asbestli karton $-2,5 \times 10^6$ Pa bosimlar va 500°C gacha bo'lgan temperaturalar uchun; kimyo sanoatida eng keng qo'llaniladigan qistirmali material;
- 5) metalli qistirmalar yuqori bosimli quvurlar va jihozurlar uchun;
- 6) poliamidli mumlar, polietilen va ftoroplast emiruvchi muhitlar uchun Qistirmalarning kesimlari to'g'ri burchakli, dumaloq, tishli, gofrlangan, profilli, porshenli bo'ladi.

To'g'ri burchakli kesimli qistirmalar 10 MPa li bosimlar uchun ishlatiladi. Ular rezina, paronit, asbestli karton, plastik, rezinali gazlamalar, ftoroplastdan, pishiq qog'ozdan, charmdan, polietilendan yasaladi.

Dumaloq kesimli qistirmalar 2,5 MPa gacha bo'lgan bosimlar uchun ishlatiladi; ular alyuminiydan, misdan, latundan, qo'rg'oshindan, nikeldan po'latdan, monel'-metalldan yasaladi.

Gofrlangan kesimli qistirmalar 0,3 - 10 MPa li bosimlar uchun $t=400^{\circ}\text{S}$ temperaturada ishlatiladi; ular po'latli qobiqdan iborat asbestli kartondan, alyuminiydan, misdan latundan yasaladi.

Porshenli qistirmalar 0,1MPa bosimlar va vakuum uchun ishlatiladi; ular rezina va plastikdan yasaladi.

Kimyoviy jihozlarga quvurlarni birlashtirish ajralgan va ajralmagan bo'ladi. Ko'pincha quvurlar ajralib birlashtiriladi. Armatura quvurlarni, hamda har xil o'lchash asboblarni ajratib biriktirish uchun jihozda flanetsli va rezbali shtutserlar o'rnatiladi. Flanetsli shtutserlar $D_y > 10$ mm oshgan quvurlar, rezbali shtutserlar $D_y < 10$ mm kam bo'lgan quvurlar uchun ishlatiladi.

Asosga yoki maxsus tashuvchi loyihalarniga kimyoviy jihozlar tayanchlar yordamida o'rnatiladi. Asosga faqat tekis tubdan iborat jihozlar o'rnatiladi.

Nazorat savollari.

1. Yuqori bosim apparatlarining zatvorlari.
2. Ularning ishlatilish sohalari.
3. Yuqori bosim apparatlarining ishlash sharoitlari, mustahkamlik va germetiklikka hisoblash usullari.

Foydalanilgan adabiyotlar ro'yxati

Asosiy adabiyotlar

- 1.Тимонин А.С. Основы проектирования и расчета технологического и природоохранного оборудования. Справочник. В 3-х томах, - Калуга. 2001г.
2. Болтон У. Конструкционные материалы: металлы, сплавы, полимеры, керамика, композиты. Издательство: Додэка, 2004г, 320 с.
3. Соколов Р.С., Практические работы по химической технологии. Изд-во Владос. 2004г, 272 с.
4. Михалев М.Ф., Третьяков Н.П., Мильченко А.И., Зобнин В.В. Расчеты и конструирование машин и аппаратов химических производств. Примеры и задачи /под. ред. Михалева М.Ф. / -Л., Машиностроение, 1984г.
5. Соколов В.И. Основы расчета и конструирования машин и аппаратов пищевых производств: М.; Машиностроение. 1983г.
6. Лацинский А.А. Конструирование сварных химических аппаратов. Справочник. - Л.; Машиностроение. 1981г.
7. Вихман Г.Л., Круглов С.А. Основы конструирования аппаратов и машин нефтеперерабатывающих заводов; -М., Машиностроение, 1973г.
8. Кольман-Иванов Э.Э. и др. Конструирование и расчет машин химических производств; -М.; Машиностроение. 1985г.
9. Румянцев О.В. Оборудование цехов синтеза высокого давления. -М.; Химия. 1985г.
10. Derek P. Atherton. Control Engineering Problems with Solutions. - Derek P. Atherton & bookboon.com. 2013.
11. Michael F.Ashby. David R. H. Jones. Engineering Materials. Department of Engineering. Butterworth Heinemann 2002.

Qo'shimcha adabiyotlar

1. Канторович З.Б. Машины химической промышленности. -М.; Машиностроение. 1985г.
2. Голубев А.Н. Торцевые уплотнения. -М.: Машиностроение. 1974 г.
3. Васильцов Э.А., Ушаков В.Г. Аппараты для перемешивания жидких сред. Справочник. Л.: - Машиностроение. 1979г.
4. Третьяков Н.П. и др. Расчёт и конструирование машин и аппаратов химических производств. Лабораторный практикум., Л.:ЛТИ, 1988г.- 113 с.

Internet saytlari:

1. www.oilandgas.com.
2. www.oilandgaslibrary.com.

**O‘ZBEKISTON RESPUBLIKASI OLIY VA O‘RTA MAXSUS TA‘LIM
VAZIRLIGI**

QARSHI MUHANDISLIK-IQTISODIYOT INSTITUTI

NEFT VA GAZ FAKULTETI

**“TEXNOLOGIK MASHINALAR VA JIHOZLAR”
kafedrası**

**5320300 - “Texnologik mashinalar va jihozlar” bakalavriat
ta‘lim yo‘nalishi talabalari uchun
“Neft va gazni qaytaishlash texnologik mashina va jihozlarini
mustahkamlikka hisoblash”
fanidan**

AMALIY MASHG‘UIOTLARNI BAJARISH BO‘YICHA

USLUBIY KO‘RSATMA



Qarshi – 2022 yil

MUNDAREJA

Kirish	
1. Hisoblash parametrlari va konstruksion materiallarni tanlash	
2. Ishki bosim ostidagi payvandlangan apparat elementlarini mustahkamlikka hisoblash	
3. Ichki bosim ostidagi yupqa devorni simmetrik qobiqda kuchlanishlarni hisobi	
4. Qobiqlarning tutashish joylarida (chegaraviy masala) apparatni mustahkamlikka hisoblash	
5. Tashqi bosim ostidagi apparat elementlarini mustahkamlikka hisoblash	
6. Qobiqlardagi teshiklarni mustahkamlikka hisoblash	
7. Yuqori bosim apparatlari elementlarini temperatura ta'sirini e'tiborga olib hisoblash	
8. Vertikal kolonna apparatlari va ular elementlarini shamol va seysmologik yuklanishga nisbatan muvozanatlikka hisoblash	

KIRISH

60720700- “Texnologik mashinalar va jihozlar” bakalavr ta’lim yo’nalishi bo’yicha “Texnologik jihozlarni hisoblash” fani mashina va qurilmalarning konstruksiyasi, ularni hisoblash va loyihalash usullarini o’rgatadi.

Ushbu uslubiy ko’rsatmada qurilma va mashinalar, detal va uzellarning mustahkamlik hisoblari, yupqa va qalin devorli qurilmalar asosiy detallarini, birikmalarini ichki va tashqi bosimlar ostidagi yuklamaga hisoblash usublari, hamda aylanuvchi elementli mashina va qurilmalar barcha detallarining mukammal hisobi keltirilgan.

Ushbu uslubiy ko’rsatmada fanning asosiy bo’limlari bo’yicha masalalar va adabiyotlar ro’yxati keltirilgan.

5320300 - “Texnologik mashinalar va jihozlar” ta’lim yo’nalishi bo’yicha yuqori malakali bakalavrlar tayyorlashda “Texnologik jihozlarni hisoblash” fani matematika, nazariy mexanika, chizmachilik, materiallar qarshiligi, amaliy mexanika, mashina detallari, mashina va mexanizmlar nazariyasi, materialshunoslik, ishlab chiqarish jarayonlari, issiqlik texnikasining nazariy asoslari, informatika va hisoblash texnikasi, umumiy texnika fanlarni o’zlashtirishda yakuniy fan bo’lib hisoblanadi.

Uslubiy ko’rsatmada “Texnologik jihozlarni hisoblash” fanning asosiy bo’limlari bo’yicha quyidagi ketma-ketlikda keltirilgan:

- yupqa devorli idish va qurilmalarda ularning elementlarini ichki va tashqi bosimlar ta’sirida hisoblash masalalariga bag’ishlanadi. Bu qismda obolochka teshiklarini mustahkamlash va birlashtirilgan uzellari, flanetsli birikmalarining mustahkamlik hisobining formulalari va bir qator yupqa devorli konstruksiyalar aniq misollarda ko’rib chiqilgan.

-qalin devorli idish va qurilmalar konstruksiyalariga va ularga oid turli detallarni, ya’ni obechayka, dnish, qopqoq va zatvorlarni hisoblash masalalari ko’rib chiqilgan. Mavzuning oxirida har bir mashina va qurilmaning elementlari bo’yicha nazorat masalalri keltirilgan.

- kolonnali va boshqa turdagi qurilmalarni shamol va seysmik yuklamalarga, hamda vertikal va gorizontalar tayanchlarini mukammal hisoblashlari bayon etilgan.

- neft-gazni qayta ishlash va kimyo ishlab chiqarish sanoatlarining asosiy mashina va qurilmalarining to’liq va mukammal hisobi aniq misollarda yechib ko’rsatilgan.

1-Amaliy mashg'ulot.

Mavzu: Hisoblash parametrlari va konstruksion materiallarni tanlash

Reja:

- 1.1. Hisoblash parametrlarini ketma-ketligini tuzish
- 1.2. Konstruksion materiallar va ularning kerakli turini tanlash

Ishning maqsadi: Texnologik jihozlarni hisoblash parametrlarini ketma-ketligini tuzish va konstruksion materiallar va ularning kerakli turini tanlash bo'yicha bilimlarni o'rganish

Mashinalarni loyihalashda birinchi va eng mas'uliyati vazifa ularning texnologik karta va sxemasini tuzish hisoblanadi, chunki ular bo'lajak mashinaning asosiy parametrlarini, strukturasi, kinematikasini, ishchi organlarning loyihasini, texnologik operatsiyalarning ketma-ket va sinxron bajarilishini, ekspluatatsiya sharoitini, texnik-iqtisodiy ko'rsatkichlarni va hokazolarni aniqlaydi.

Kimyoviy jihozlarni loyihalash me'yorlashtirish uzellarning va detallarning maksimal ishlatib ishlab chiqish zarur. Jihozlar, detallar va uzellar kichkina gabarit o'lchamlarga, oddiy va chiroyli tashqi ko'rinishga ega bo'lishi kerak; mustahkam va ishonchli va metalni tejash uchun kichkina bo'lishi kerak. Kimyoviy jihozlarning asosiy detallariga quyidagilar kiradi: g'illoflar, tublar, quvurlar, devorlarda teshiklarni mustahkamlash, flanetsli va rez'wali birikmalar, qopqoqlar, quvurli panjaralar, kompensatorlar, shtutserlar, quvurlarni kirishi va chiqishi, jihozlar tayanchlari, aralashtiradigan qurilmalar va yuritmalar, ko'rish oynalari. Fizik-kimyoviy jarayonlar mustahkam va germetik qobiqlardan yasalgan kimyoviy jihozlarda kechishi kerak.

Qobiqning asosiy tarkibiy elementi g'ilof bo'lib hisoblanadi. Texnologik va konstruktiv talablariga ko'ra g'illoflar har xil silindrsimon, qutisimon, sferasimon, konussimon ko'rinishga ega. Silindrsimon g'illoflar kimyo sanoatida keng tarqalgan, chunki ular oddiy yasalgan va ularda maqbul material sarflanadi. Silindrsimon g'illoflar vertikal va gorizontaal ko'rinishda bajariladi. Uncha katta bo'lmagan bosimda ishlaydigan yupqa devorli jihozlar uchun g'illoflarni joylashishi afzal ko'riladi.

Ishchi bosim P – bu maksimal ortiqcha ichki yoki tashqi bosim bo'lib, u muhitning gidrostatik bosimini hisobga olmagan va himoyalovchi yoki boshqa bir himoyalovchi moslama ishga tushganda qisqa muddatga bosim oshib ketishini inobatga olmaganida, ish jarayoni normal borayotgan vaqtda yuzaga keladi.

Hisoblangan bosim P_h quyidagi formuladan aniqlanadi.

$$P_h = P + P_g$$

bu erda;

P_g – muhitning gidrostatik bosimi.

Agar $(P_g/P) 100\% \leq 5\%$, bo'lsa, u holda $P_h=P$.

0,2 MPa dan oshmaydigan bosimda ishlovchi, po'latdan yasalgan quyma idish va qurilmalar uchun mo'ljallangan bosim 0,2 MPa ga teng deb qabul qilanadi.

Sinov bosimi P_s – maksimal ortiqcha bosim bo'lib, u gidravlik (pnevmatik) sinovlar vaqtida hosil qilinadi. Uning miqdori O'zR «Sanoat va tog' konlaridagi ishlarni havfsiz olib borishni boshqarish nazorat agentligi» (Gosgortexnadzor) qoidalarida reglamentlashtirilgan va jadvallarda keltirililadi. Shuni aytish kerakki, nol' gradusdan past temperaturada ishlovchi qurilma va elementlar uchun P_s xuddi 20⁰C temperaturadagidek qabul qilinadi. Qurilma va idish devorlarining temperaturasi +200⁰C dan +400⁰C gacha bo'lganda, $P_s < 1,5$, +400⁰ C dan yuqori temperaturada esa, 2 martadan ortiq qiymati olinadi.

Vakuum ostida ishlaydigan qurilmalarni odatda 0,2 MPa ortiqcha ichki bosim ostida sinaladi.

Balandligi 8 m dan yuqori bo'lgan qurilma va idishlar uchun sinov bosimi ishchi sharoitdagi bosimni hisobga olgan holda qabul qilinadi, ya'ni P_s ni 1.1-jadvaldan aniqlanadi, bu erda P o'rniga P_h olinadi.

Gidravlik sinovlar o'tkazish sharoitlari

1.1- jadval.

Idishlar	Ishchi bosim P, MPa	Sinov bosimi Ps, MPa
Quymadan tashqari, hamma idishlar	$<0,5$	$\max\{1,5p[\sigma]20/[\sigma]; 0,2\}$
	$\geq 0,5$	$\max\{1,25p[\sigma]20/[\sigma]; (p+0,3)\}$
Quyma idishlar	Bosimga bog'liq emas	$\max\{1,5p[\sigma]20/[\sigma]; 0,3\}$

Ilova: $[\sigma]_{20}$ $[\sigma]$ – idish yoki elementlari materiallari uchun 20°C temperaturaga mos keluvchi kuchlanish.

Idish devorlarining mo'ljallangan temperaturasi t issiqlik hisoblash yoki sinovlar natijalari orqali aniqlanadi. Hisob va sinovlar o'tkazish mumkin bo'lmagan sharoitda esa: nol' gradusdan yuqori temperaturada

$$t = \max(t_m; 20^\circ\text{C}),$$

bu erda;

t_m – muhitning eng yuqori temperaturasi; nol' gradusdan past temperaturalarda $t=20^\circ\text{C}$

Ruxsat etilgan kuchlanish - bir marotabalik statik yuklamadagi kuchlanish:

sinovlar uchun: *gidravlik* - $[\sigma]_s = \sigma_{20}/1,1$; *pnevmatik* - $[\sigma]_s = \sigma_{20}/1,2$,

bu erda $\sigma_{20} = +20^\circ\text{C}$ da oquvchanlik chegarasining minimal qiymati.

Kavsharlangan va payvandlangan birikmalarning mustahkamlik koeffitsienti ϕ - birikma mustahkamligini asosiy metall mustahkamligiga nisbatini ifodalaydi.

Konstruktiv elementlarning hisoblangan qalinligiga qo'shimcha - ushbu formuladan aniqlanadi:

$$c = c_1 + c_2 + c_3$$

bu erda: c_1 – korroziya va eroziyani o'rnini to'ldiruvchi qo'shimcha;

c_2 – manfiy dopuskni kompensatsiya qiluvchi qo'shimcha;

c_3 – texnologik qo'shimcha.

Korroziya va eroziyani o'rnini to'ldiruvchi qo'shimcha

$$c_1 = \Pi \tau_B + c_3$$

bu erda c_3 – eroziyani o'rnini to'ldiruvchi qo'shimcha; Π – muhitning materialga singuvchanligi (korroziya tezligi); τ_B – qurilmaning xizmat qilish muddati.

Korroziyali va eroziyali muhit bilan ikki yoqlama kontakt bo'lganda, c_1 qo'shimcha tegishli ravishda ortib boradi. Kimyoviy jihozlarni tayyorlashda korroziya tezligi $\Pi \leq 0,1$ mm/yil bo'lgan materiallardan foydalaniladi.

C_3 qo'shimchasini quyidagi hollardagina hisobga olish tavsiya etiladi:

1) qurilma ichida muhit katta tezlik bilan harakatlanganda (suyuq muhit uchun 20 m/s, gazsimon – 100 m/s dan ortiq);

2) harakatlanayotgan muhit tarkibida qattiq, abraziv zarrachalar bo'lganda;

3) muhitni detalga zarbli ta'siri bo'lganda;

Materialni va silindrsimon g'illoflarning turiga qaramay quyidagi ichki va tashqi asos diametrlarni qabul qilish kerak:

$D_{ich} = 200, 250, 300, 350, 400, (450), 500, 600, (650), 700, [750], 800, [850], 900, [950], 1000, 1100, 1200, (1300), 1400, (1500), 1600, (1700), 1800, (1900), 2000, 2200, 2400, 2600, 2800, 3000, 3200, 3400, 3600, 3800, 4000, 4500, 5000, 5500, 6000, 6400, 7000, 8000, 9000, 10000, 11000, 12000, 14000, 16000, 18000, 20000$ mm;

$D_{tash} = 159, 219, 273, 325, 373, 426, 480, 530, 630, 720, 820, 920, 1020, 1120, 1220, 1420$ mm.

Ichki diametrlar qatori metall varaqlardan yasalgan g'illoflarga tarqaladi; shu bilan birga, rangli metallar va qotishmalar uchun 3800 mm gacha bo'lgan ichki diametrlar ishlatiladi; quyma bolg'alangan qobiqlar, hamda nometal materiallardan yasalgan g'illoflar uchun 2000 mm gacha.

Atmosfera bosimida ishlaydigan g'illoflar uchun quyidagi 1.2- jadvalda keltirilgan devorlar qalinligi tavsiya etiladi:

1.2-jadval

Ko'rsatkichlar	O'lchamlar, mm			
	D _{ich.}	400	400-1000	1000-2000
S	2	3	4	5

Uglerodli va past legirlangan po'latlar uchun normativ ruxsat etilgan kuchlanish 1.3-jadvaldan tanlanadi:

**Uglerodli va past legirlangan po'latlar uchun normativ
ruxsat etilgan kuchlanish σ^***

1.3-jadval

Devorning hisobiy harorati, t °C	Po'lat markasi				Devorning hisobiy harorati, t °C	Po'lat markasi			
	BCТ3пс BCТ3сп BCТ3Гпс	10	20:20K	09Г2С, 16ГС		BCТ3пс BCТ3сп BCТ3Гпс	10	20:20K	09Г2С, 16ГС
20	140	130	147	170	400	85	74	92	105
100	134	125	142	160	410	81	70	86	104
150	131	139	122	154	420	75	66	80	92
200	126	118	136	148	430	-	62	75	86
250	120	112	132	145	440	-	56	67	78
300	108	100	119	134	450	-	51	61	71
350	98	88	106	123	460	-	47	55	64
375	93	82	98	116	470	-	42	49	56

Juvalangan payvandlangan va kavsharlangan silindrsimon g'iloqlarni hisoblash uchun tanlangan payvandlash chokining mustahkamlik koeffitsientini bilish zarur.

Konstruksiyalash jarayonida uni tayyorlash uchun sarflanadigan material kam va ishlashi yuqori barqarorlikka, ishonchlikka ega bo'lishi kerak.

Jihzlarni yaratish davomida (loyihalashda) albatta materiallarning kam sarflanishiga va ishonch darajasi yuqori bo'ladigan jihoz qismlarini yaratishga intilinadi.

Materiallarni kam sarflashga erishish uchun loyihaning tuzilmali va solishtirma material hajmi tushunchalari ko'rib chiqiladi. Tuzilmali material hajmi deb loyihamizga qimmat yoki noyob materiallarni iloji boricha foydalanmaslik, tanlangan materialimizni tejamligini va haqiqatdan foydalanib bo'lishini tadqiq qilish, tayyor shaklli prokatlardan foydalanishni tushiniladi.

Solishtirma material hajmi deb – bir xil maqsad uchun ishlatiladigan ammo ish unumdorligi har xil, quvvati teng bo'lmagan jihzlarni solishtirma texnik-iqtisodiy ko'rsatkichlarini taqoslanishi tushiniladi. Materiallarning kam sarflanishining asosiy quyidagi yo'nalishlar: jihoz og'irligini kamaytirish, materialdan foydalanish koeffitsientini oshirish, (ratsional) har tamonlama to'g'ri va mos tanlangan materialning tanlanishiga, detal va qismlarni unifikatsiyalash (bir xil detal yoki qismlarni har xil jihzlarning qismlarida foydalanib bo'lishiga) hisoblanadi. Jihoz detal va qismlarining og'irligini kamaytirishning asosiy usullaridan biri – detalning hamma bo'ylama va ko'ndalang qirgimlarida ta'sir etuvchi yuklama bir xil kuchlanish hosil bo'lishini ta'minlash hisoblanadi. Materiallardan foydalanish koeffitsientini yuqori ko'tarish usullari: quyilgan zagatovkadan (tayyor rasmga ega bo'lib ishlov berilmagan mahsulot yoki yarim xom ashyodan) foydalanish, qizdrilgan yoki sovuq shtampovka yo'li bilan tayyorlangan zagatovkani foydalanish hisoblanadi. Konstruktsion material berilgan bosimda va temperaturada kimyoviy chidamli, mexanik mustahkam bo'lishi zarur.

Kimyoviy jihzlarni yasash uchun quyidagi konstruktsion materiallar ishlatiladi: sifati oddiy uglerodli po'latlar; past ligerlangan; sifatli uglerodli; yuqori legirlangan-kislotaga bardoshli, issiqqa chidamli, issiqqa bardoshli; cho'yanlar - ko'l rangli va ishqorga chidamli; rangli metallar va ularning qotishmalari, hamda nometall materiallar bo'lib hisoblanadi.

Nazorat savollari.

1. Konstruktsiyani loyihalash bosqichiga quyiladigan asosiy talablar nimalardan iborat?
2. Hisoblash parametrlari deyilganda nimalar tushuniladi?
3. Qobiqlarni asosiy standart talablariga nimalar kiritiladi?
4. Asosiy konstruktsion materiallarni va ularni tanlash shartlari deganda nimalarni tushunasiz?

2-Amaliy mashg'ulot.

Mavzu: Ishki bosim ostidagi payvandlangan apparat elementlarini mustahkamlikka hisoblash

Reja:

- 2.1. Ishki bosim ostidagi payvandlangan apparat elementlarini mustahkamlik hisoblash shartlari
- 2.2. Ishki bosim ostidagi payvandlangan apparat elementlarini mustahkamlikka hisoblash

Ichki bosim ta'sirida ishlaydigan idishlar va apparatlarning asosiy hisoblash parametrlari ularning devori qalinligi, ichki va tashqi kuchlar, hamda burovchi va eguvchi momentlar ta'siriga mustahkamligi kabilar hisoblanadi. Qurilma va apparatlarning silindrik qismining devor qalinligi obolochkalarning momentsiz nazariyaga hisoblash asoslangan bo'lib: quyidagi formulalar orqali topiladi.

$$S_1 = \frac{P \cdot D}{2 \cdot [\sigma] \cdot \varphi - P} + C, \quad m \quad (2.1)$$

bu yerda: P – apparatning ichki bosimi, Pa;

D – silindrik obolochkaning ichki diametri, m;

[σ] – devor materialining cho'zilishiga ruxsat etilgan kuchlanish, Pa;

φ – payvand chokning mustahkamlik koeffitsenti;

s – devorning qalinligiga korroziya hisobiga qo'shimcha qalinlik, mm.

Jihoz asosiy elementi bo'lgan korpus va tubliklarning birikish joylarida gardishlarni mustahkamlikga hisoblash momentsiz nazariyaga muvofiq aniqlanadigan meridional va aylanma kuchlanishlardan tashqari chetki kuchlar ta'siri ostida paydo bo'ladigan qo'shimcha kuchlanish usullarini ham hisobga olish zaruratini to'g'diradi.

Chetki ta'sir etuvchi kuchlarga gardishlarning chetlariga teng ta'sir etayotgan radial kuchlar R_0 (n/m) va meridional momentlar M_0 (nm/m) misol bo'la oladi, shuningdek ichki solishtirma kuchlanish M (n/m) aylanma kuchlanish T (n/m), meridional moment M_0 (nm/m), aylanma moment K (nm/m) lar ham hisoblab topiluvchi kattaliklar hisoblanadi.

Ichki bosim ostida ishlaydigan qurilmalar gardishining mustahkamligi ushbu formula yordamida hisoblanadi:

$$S_1 = \frac{P_{xuc} \cdot D_{uq}}{2 \cdot \varphi \cdot [\sigma_{p.e.}] - p_{xuc}} + C + C_1 \quad (2.2)$$

bu yerda: S_1 – obehayka devorining qalinligi, m;

P_{xis} – hisoblab aniqlanadigan bosim, Mpa;

D_{ich} – qurilmaning ichki diametri, m;

C – korroziyani hisobga olinadigan qo'shimcha qalinlik, m;

C_1 – texnologik, montajlarni hisobga oluvchi qo'shimcha qalinlik m.

$\sigma_{r.e}$ – materialning ruxsat etilgan kuchlanishi, n/m².

Ta'sir etayotgan tashqi kuchlar ta'siriga qarab ichki bosim P alohida topiladi. Chetki kuchlar R_0 va chetki momentlar M_0 , so'ngra ularning umumiy qiymati topiladi.

Solishtirma kuchlanish va momentlarning umumiy qiymati quyidagiifodalar yordamida topiladi:

$$S = S^P + S^{P_0} + S^M \quad (2.3)$$

$$T = T^P + T^{P_0} + T^{M_0} \quad (2.4)$$

$$M = M^P + M^{P_0} + M^M \quad (2.5)$$

$$K = K^P + K^{P_0} + K^{M_0} \quad (2.6)$$

Yuqorida keltirilgan formuladagi darajali indekslar ta'sir etayotgan kuchning turini ko'rsatadi.

Ichki kuchlarning umumiy qiymatlari ma'lum bo'lsa, meridional va aylanma kuchlanishlarni quyidagi formula orqali topish mumkin:

$$G_1 = \frac{S}{\delta} + \frac{6M}{\delta^2}, \quad Pa \quad (2.7)$$

$$G_2 = \frac{T}{\delta} \pm \frac{6K}{\delta^2}, \text{ Pa} \quad (2.8)$$

Egillish kuchlanishning ishorasi qobiqning ichki yuza tolalari cho'zilishini ko'rsatadi. Agar momentlar manfiy bo'lsa, buning aksi bo'ladi.

Ekvivalent kuchlanish quyidagi formula orqali aniqlanadi:

$$G_s = \sqrt{\zeta_2^2 + \zeta_1^2} \pm \zeta_2 \cdot \zeta_1 \leq [G] \quad (2.9)$$

Qobiq deformatsiyasi ham ta'sir etayotgan kuchga qarab alohida topiladi va so'ngra umumiy qiymati topiladi.

Agar qobiq R ichki bosim ta'siri ostida bo'lsa, meridional va aylanma kuchlanishlar quyidagicha topiladi:

$$\text{Meridional kuchi: } S^P = 0,5 \cdot P \cdot r$$

$$\text{Aylanma kuchi: } T^P = P \cdot r$$

Chiziqli deformatsiya qiymati quyidagi ifoda yordamida topiladi:

$$\Delta P = -\frac{2-\mu}{2 \cdot \delta \cdot E} \cdot P \cdot r^2 \quad (2.10)$$

bu yerda: μ – Puasson koeffitsenti; E – qobiq materialining elastiklik moduli, n/m²; r – silindrik qobiqning qobiq radiusi, m.

Qobiq devori materialining kuchlanganlik holati mahalliy xarakterga ega bo'ladi. Kuchlanganlik holati qobiqning chetlaridan uzoqlashganda tezda kamayadi. Bu hodisa formula bilan aniqlanuvchi so'nish koeffitsenti bilan xarakterlanadi:

$$k = \frac{\sqrt[4]{3(1-\mu^2)}}{\sqrt{r \cdot \delta}}; \quad 1/\text{m}. \quad (2.11)$$

Qobiqqa R₀ chetki kuchlar ta'sir etganda ichki kuchlar, momentlar chiziqli deformatsiya quyidagicha aniqlanadi:

$$\text{Meridional kuchi: } S^{P_0} = 0$$

$$\text{Aylanma kuchi: } T^{P_0} = 2 \cdot k \cdot r \cdot P_0$$

$$\text{Meridional momenti: } M^{P_0} = 0$$

$$\text{Aylanma momenti: } K^{P_0} = 0$$

$$\text{Chiziqli deformatsiya: } \Delta P = -\frac{2 \cdot k \cdot r^2}{\delta \cdot E} \cdot P_0$$

Qobiqqa M₀ chetki moment ta'sir etganda ichki kuchlar, momentlar va chiziqli deformatsiya quyidagi formulaga orqali topiladi:

$$S^{M_0} = 0$$

$$T^{M_0} = 2 \cdot k^2 \cdot r \cdot M_0$$

$$K^{M_0} = \mu \cdot M_0$$

$$M^{M_0} = M_0$$

$$\Delta M_0 = -\frac{2 \cdot k^2 \cdot r^2}{\delta \cdot E} \cdot M_0$$

Silindrik va sferik qobiqlardan birgalikdagi deformatsiyasini hisoblash tenglamasidan chetki kuchlar R₀ va chetki momentlar M₀ quyidagicha aniqlanadi:

$$P_0 = \frac{P \cdot [1 - \mu - (2 - \mu) \cdot \text{Sin} \varphi_0]}{4 \cdot K \cdot (1 + \sqrt{\text{Sin} \varphi_0} \cdot \text{Sin} \varphi_0)} - \frac{P \cdot r \cdot \sqrt{\text{Sin} \varphi_0}}{2 \cdot (1 + \sqrt{\text{Sin} \varphi_0})} \cdot \text{Ctg} \varphi \quad (2.12)$$

$$M_0 = \frac{P \cdot r}{4 \cdot K} \cdot \frac{\sqrt{\text{Sin} \varphi_0}}{1 + \sqrt{\text{Sin} \varphi_0}} \cdot \text{Ctg} \varphi \quad (2.13)$$

bu yerda: $\sin \varphi_0 = \frac{r}{R}$; R – sferik qobiq radiusi, m

Masala. Silindrik korpus hamda sferik qopqoq va tubga ega bo'lgan apparat gazning P = 0,6

MPa ichki ortiqcha bosimi ta'siri ostida ishlaydi. Silindrik qobiqning diametri $D=1,4$ m, sferik qobiqning radiusi $R=0,9$ m. Idish devorining materiali Ct3 markali po'lat. Apparatning ish harorati $+200^{\circ}\text{C}$. Apparatning devor qalinligini va uning gardishlarining birikish joylardagi mustahkamligini hisoblaymiz. Apparatning sxemasi va obolochkalarining birikish joylari hisoblashni yuqorida keltirilgan tizim bo'yicha amalga oshiramiz. Payvand chokning mustahkamligi koefitsentini $\varphi=0,85$ teng deb olamiz, payvandlash ishlari qo'lda elektr yoy usulida chokni bir tomonlama konstruksiyada amalga oshiriladi. Apparat devorining korroziya natijasida yemirilishini hisobga olgan qo'shimcha qalinligi $s=3\text{mm}$.

Hisoblash ishlarini amalga oshiramiz.

Ruxsat etilgan kuchlanish $[\sigma]=10^5 \cdot 10^6$ Pa deb olamiz. Silindrik gardishning devor qalinligini aniqlaymiz. Yuqorida keltirilgan (2.1) formula orqali hisoblash ishlarini bajaramiz:

$$\delta = \frac{P \cdot D}{2 \cdot [\sigma] \cdot \varphi - P} + C = \frac{0,6 \cdot 10^6 \cdot 1,4}{2 \cdot 10^5 \cdot 10^6 \cdot 0,85 - 0,6 \cdot 10^6} + 0,003 = 0,0077\text{m}$$

$\delta=0,008$ m yoki 8 mm deb qabul qilamiz.

Gardish materialining elastiklik moduli $E=2 \cdot 10^{11}$ N/m² ga, Puasson koefitsenti $\mu=0,3$ ga teng deb olamiz. U holda (2.11) tenglamaga ko'ra silindrik obolochka uchun so'nish koefitsiyenti:

$$k = \frac{\sqrt[4]{3 \cdot (1 - \mu^2)}}{\sqrt{r \cdot \delta}} = \frac{\sqrt[4]{3 \cdot (1 - 0,3^2)}}{\sqrt{0,7 \cdot 0,008}} = 17,21 \text{ 1/m}$$

Ba'zi yordamchi parametrlarning qiymatlarini topamiz.

$$\text{Sin}\varphi_0 = \frac{r}{R} = \frac{0,7}{0,9} = 0,778; \quad \varphi_0 = 51^{\circ}4'$$

$$\text{Ctg}51^{\circ}4' = 0,808; \quad \text{Cos}51^{\circ}4' = 0,628$$

(2.12) va (2.13) formulalar orqali chetki kuchlar va chetki momentlar qiymatlarini topamiz.

Chetki kuchlar qiymatlari:

$$P_0 = \frac{P \cdot [1 - \mu - (2 - \mu) \cdot \text{Sin}\varphi_0]}{4 \cdot K \cdot (1 + \sqrt{\text{Sin}\varphi_0} \cdot \text{Sin}\varphi_0)} - \frac{P \cdot r}{2} \cdot \frac{\sqrt{\text{Sin}\varphi_0}}{1 + \sqrt{\text{Sin}\varphi_0}} \cdot \text{Ctg}\varphi = \frac{0,6 \cdot 10^6 [1 - 0,3 - (2 - 0,3) \cdot 0,778]}{4 \cdot 17,2 \cdot (1 + \sqrt{0,778} \cdot 0,778)} - \frac{0,6 \cdot 10^6 \cdot 0,7}{2} \cdot x \cdot \frac{\sqrt{0,778}}{1 + \sqrt{0,778}} \cdot 0,808 = -83,4 \cdot 10^3 \text{ H/m}$$

Chetki momentlar qiymatlari:

$$M_0 = \frac{P \cdot r}{4 \cdot k} \cdot \frac{\sqrt{\text{Sin}\varphi_0}}{1 + \sqrt{\text{Sin}\varphi_0}} \cdot \text{Ctg}\varphi_0 = \frac{0,6 \cdot 10^6 \cdot 0,7}{4 \cdot 17,2} \cdot \frac{\sqrt{0,778}}{1 + \sqrt{0,778}} \cdot 0,808 = 2315 \text{ H} \cdot \text{m/m}$$

Silindrik gardishga ta'sir etayotgan kuchlar va uning chizikli deformatsiyasini hisoblaymiz:

a) gaz bosimi ta'siri ostidagi silindrik gardishga ta'sir etuvchi kuchlar va chizikli diformatsiya qiymatlarini hisoblaymiz:

$$S^P = 0,5 \cdot P \cdot r = 0,5 \cdot 0,6 \cdot 10^6 \cdot 0,7 = 0,21 \cdot 10^6 \text{ H/m}$$

$$T^P = P \cdot r = 0,6 \cdot 10^6 \cdot 0,7 = 0,42 \cdot 10^6 \text{ H/m}$$

$$\Delta P = \frac{2 - \mu}{2 \cdot \delta \cdot E} \cdot P \cdot r^2 = \frac{2 - 0,3}{2 \cdot 0,008 \cdot 2 \cdot 10^{11}} \cdot 0,6 \cdot 10^6 \cdot 0,7^2 = -0,156 \cdot 10^{-3} \text{ m}$$

b) chetki momentlar ta'siri ostidagi silindrik gardishga ta'sir etuvchi kuchlar va momentlar hamda ular ta'sirida chizikli deformatsiyaini hisoblaymiz:

$$T^{M_0} = 2 \cdot k^2 \cdot r \cdot M_0 = 2 \cdot 17,2^2 \cdot 0,7 \cdot 2315 = 0,958 \cdot 10^6 \text{ H} \cdot \text{m/m}$$

$$M^{M_0} = M_0 = 2315 \text{ H} \cdot \text{m/m}$$

$$K^{M_0} = \mu \cdot M_0 = 0,3 \cdot 2315 = 694 \text{ H} \cdot \text{m/m};$$

$$\Delta M_0 = -\frac{2 \cdot k^2 \cdot r^2}{\delta \cdot E} \cdot M_0 = -\frac{2 \cdot 17,2^2 \cdot 0,7^2}{0,008 \cdot 2 \cdot 10^{11}} \cdot 2315 = -0,419 \cdot 10^{-3} \text{ m}$$

Chetki kuchlar ta'siri ostidagi silindrik gardishning kuchlar va momentlar ta'siridagi chiziqli deformatsiyasi:

$$T^{P_0} = 2 \cdot k \cdot r \cdot p_0 = 2 \cdot 17,2 \cdot 0,7 \cdot (-83,4 \cdot 10^3) = -2,01 \cdot 10^6 \text{ H / M}$$

$$\Delta P_0 = -\frac{2 \cdot k \cdot r^2}{\delta \cdot E} \cdot P_0 = -\frac{2 \cdot 17,2 \cdot 0,7^2}{0,008 \cdot 2 \cdot 10^{11}} \cdot (-83,4 \cdot 10^3) = -0,878 \cdot 10^{-3} \text{ m}$$

Umumiy kuchlar va chiziqli deformatsiya qiymatini yuqorida keltirilgan formulalar orqali hisoblaymiz:

Meridional kuchlanish:

$$S = S^P + S^{P_0} + S^{M_0} = 0,21 \cdot 10^6 + 0 + 0 = 0,21 \cdot 10^6 \text{ H / M}$$

Aylanma kuchlanish:

$$T = T^P + T^{P_0} + T^{M_0} = 0,42 \cdot 10^6 - 2,01 \cdot 10^6 + 0,9588 \cdot 10^6 = -0,632 \cdot 10^6 \text{ H / M}$$

Meridional momentlar:

$$M = M^R + M^{R_0} + M^{M_0} = 0 + 0 + 2315 \text{ nm/m}$$

Aylanma momentlar:

$$K = K^P + K^{P_0} + K^{M_0} = 0 + 0 + 694 = 694 \text{ H} \cdot \text{m / m}$$

Chizikli deformatsiya:

$$\Delta = \Delta^R + \Delta^{R_0} + \Delta^{M_0} = -0,156 \cdot 10^{-3} + 0,878 \cdot 10^{-3} - 0,419 \cdot 10^{-3} = 0,303 \cdot 10^{-3} \text{ m}$$

Meridional va aylanma kuchlanishlar qiymatlarini topamiz:

$$\begin{vmatrix} +243 \cdot 10^6 \\ -191 \cdot 10^6 \end{vmatrix}$$

$$\zeta_1 = \frac{S}{\delta} \pm \frac{6 \cdot M}{\delta^2} = \frac{0,21 \cdot 10^6}{0,008} \pm \frac{6 \cdot 2315}{0,008^2} =$$

$$\begin{vmatrix} -14 \cdot 10^6 \\ -144 \cdot 10^6 \end{vmatrix}$$

$$\sigma_2 = \frac{T}{\delta} \pm \frac{6 \cdot K}{\delta^2} = \frac{0,632 \cdot 10^6}{0,008} \pm \frac{6 \cdot 694}{0,008^2} =$$

Ekvivalent kuchlanish qiymatini hisoblaymiz:

Gardishning ichki tuqimalari uchun:

$$\sigma_3^H = \sqrt{\sigma_2^2 + \sigma_1^2 \pm \sigma_2 \cdot \sigma_1} = \sqrt{(-14 \cdot 10^6)^2 + (243 \cdot 10^6)^2 + 14 \cdot 10^6 \cdot 243 \cdot 10^6} = 250 \cdot 10^6 \text{ Pa}$$

Gardishning tashqi to'qimalari uchun:

$$\sigma_3^T = \sqrt{\sigma_2^2 + \sigma_1^2 - \sigma_2 \cdot \sigma_1} = \sqrt{(-144 \cdot 10^6)^2 + (-191 \cdot 10^6)^2 - 144 \cdot 10^6 \cdot 191 \cdot 10^6} = 172 \cdot 10^6 \text{ Pa}$$

Gardish devori materiali uchun ruxsat etilgan kuchlanishi ekvivalent kuchlanishdan kichik, shuning uchun quyidagi shart bajarilmaydi: $\sigma_e \leq [\sigma]$. Bundan kelib chiqadiki, birlashtirish kesimi qattiq aylana bilan mahamlanadi.

3-Amaliy mashg'ulot.

Mavzu: Ichki bosim ostidagi yupqa devorni simmetrik qobiqda kuchlanishlarni hisobi.

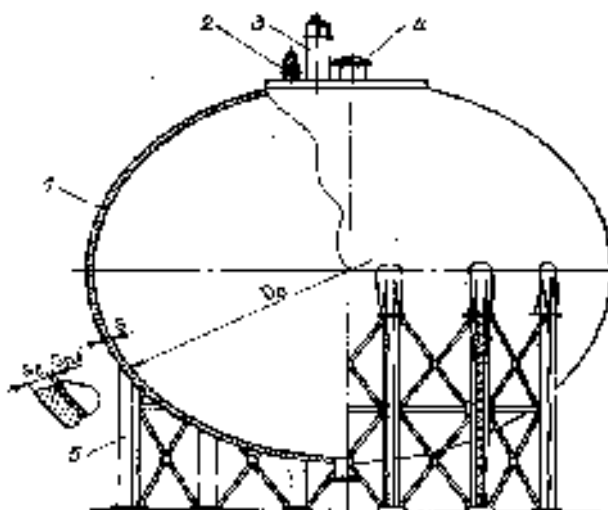
Reja:

3.1. Qobiqlarning momentsizlik nazariyasi bo'yicha hisoblash.

3.2. Hidrostatik bosim ostidagi qobiqni hisoblash.

Masala. Sharli turdagi rezervuar devori qalinligini hisoblash. (3.1 – rasm).

B e r i l g a n: ichki diametr $D_s=10500\text{mm}$, muhitning ishchi bosimi $P=0,25\text{MPa}$, muhit zichligi $\rho=1100\text{kg/m}^3$, hisoblangan temperatura $t=40^\circ\text{C}$.



3.1 – rasm. Sharsimon rezervuar.

1 – qobiq; 2 – saqlovchi klapan; 3 – sath o'lichagich; 4 – shlyuzli kamera; 5 – tayanch.

Rezervuar materiali – ikki qavatli po'lat (BCТ3СП+10XГCH1Д), po'latdan qoplangan qatlarning korroziya tezligi $P=0,053\text{mm/yil}$, ishlash muddati – 20 yil, BCТ3СП po'lat uchun ruxsat etilgan bosim $[\sigma]=138,5\text{MPa}$, $[\sigma]_{20}=140\text{MPa}$, $[\sigma]_p=190,9\text{MPa}$: payvand choki mustahkamlik koeffitsienti $\varphi=0,9$.

Hisoblangan bosim

$$P_r = P + P_g = 0,25 + 0,11 = 0,36 \text{ MPa,}$$

chunki $P_s = q\rho_{\text{chj}} = 9,81 \cdot 1100 \cdot 10,5 = 0,11\text{MPa}$, bu esa 5% dan ko'p $P = 0,05 \cdot 0,25 = 0,0125\text{MPa}$, bu erda $H_j = D_s = 10,5\text{m}$ – sharli rezervuar suyuqlik bilan to'ldirish balandligi.

Sinashga mo'ljallangan bosim sinovlar vaqtida ($P < 0,5\text{MPa}$ va $H_j > 8\text{m}$).

$$r_p = 1,5r_t[\sigma]_{20}/[\sigma] = 1,5 \cdot 0,36 \cdot 140 / 138,5 = 0,546\text{MPa}$$

bu esa, 0,2 MPa dan katta.

Asosiy konstruksion material (BCТ3СП po'lat) devorining hisoblangan va bajaruvchi qalinliklari qo'shimcha s siz aniqlanmoqda, chunki u ikki qatlamli qilib yasalgan va tashqi muhit ta'siridan himoyalangan va ular ushbu tenglamadan topiladi.

$$s_{c.p} = \max \left\{ \begin{array}{l} p_p D_c / (4\varphi[\sigma] - p_p) = 0,36 \cdot 10,5 / (4 \cdot 0,9 \cdot 138,5 - 0,36) = 7,5 \cdot 10^{-3} \text{ m} \\ p_u D_c / (4\varphi[\sigma]_u - p_u) = 0,546 \cdot 10,5 / (4 \cdot 0,9 \cdot 190,9 - 0,546) = 8,34 \cdot 10^{-3} \text{ m} \end{array} \right\} = 8,34 \text{ mm,}$$

$$s_s = s_{s,r} + c_0 = 8,34 + 0,66 = 9 \text{ mm.}$$

bu yerda $s_0 = 0,66 \text{ mm}$.

$(s_c - c)D_c = (9 - 0)10^{-3} / 10,5 = 0,00086 < 0,1$ bo'lganligi uchun, formulani ishlatilish sharti bajarilmoqda. 10XГCH1Д po'latdan tayyorlangan devori qoplama qatlamining qalinligi ushbu formuladan aniqlanadi:

Gorizontal joylashgan vulkanizatsiya qozonining tsilindrik obechaykasi devori qalinligini

aniqlash ishlarini bajaramiz.

Obechayka uzunligi $L=3000$ mm; ichki diametr $D=1500$ mm; ishchi bosim $P=125$ MPa; qozondagi muhit temperaturasi $t_s=170^\circ\text{C}$; qozon materiali – po`lat, listli prokat ВСТ3пс (GOST 380-71); korroziya tezligi $P=0,1$ mm/st, ekspluatatsiya vaqti $T_R=15$ yil; qozondagi suv og`irligi gidravlik sinovlar sharoitida shartli ravishda hisobga olinmaydi.

Qozon devorining hisoblangan temperaturasi $t=t_s=170^\circ\text{C}$, chunki muhit temperaturasi nol` gradusdan yuqori.

Ruxsat etilgan kuchlanish:

$$\text{Ishchi holatda} \quad [\sigma]=\eta \theta^*=1 \cdot 12129 \text{ MPa},$$

bu erda;

$\theta^*=129$ MPa - po`lat uchun ВСТ3пс $t=170^\circ\text{C}$ temperaturada;

$\eta=1$; chunki qurilma listli prokatdan yasalgan.

$$\text{Gidravlik sinovlar vaqtida} \quad [\sigma]_n=\sigma_{t20}/1,1=210/1,1=190,9 \text{ MPa},$$

bu erda $G_{t20}=210$ MPa – ВСТ3пс po`lat uchun $+20^\circ\text{C}$ temperaturada.

Ichki ortiqcha bosimning hisoblangan qiymati- $P_r=P=1,25$ MPa, chunki qozondagi ishchi muhit – gaz .

Gidravlik sinovlar vaqtidagi mo`ljallangan bosim.

$$P_{g.\text{sin}} = \max \left\{ \begin{array}{l} 1,25 p[\sigma]_{20} / [\sigma] = 1,25 \cdot 1,25 \cdot 140 / 129 = 1,69 \text{ MPa} \\ p + 0,3 = 1,25 + 0,3 = 1,55 \text{ MPa} \end{array} \right\} = 1,69 \text{ MPa},$$

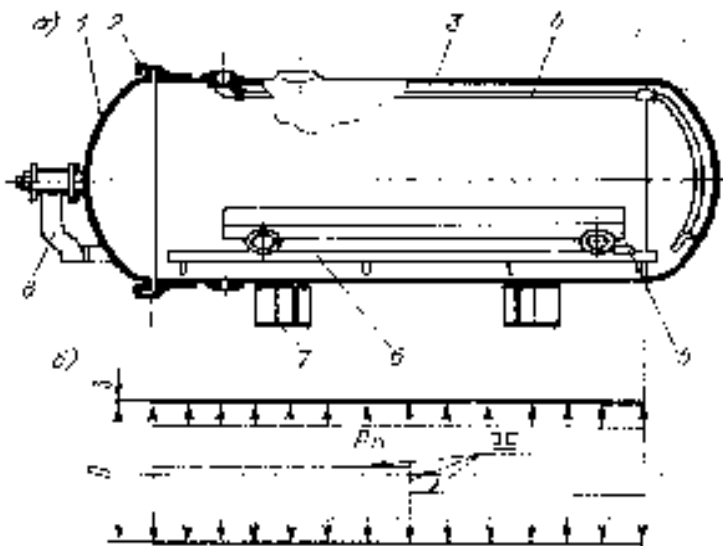
bu yerda $[\sigma]_{20}=\eta \theta^*_{20}=140$ MPa - 20°C temperaturada.

Obechaykaning ko`ndalang payvand choklarining mustahkamlik koeffitsienti $\varphi=1$, chunki ikki yoqlama yalpi choklar avtomatik ravishda payvand qilinadi.

Hisoblangan devor qalinligiga qo`shimcha: korroziyani kompensatsiya qilish uchun

$$C_k=P_r=0,1 \cdot 5=1,5 \text{ mm},$$

eroziya uchun $C_e=0, S_2=0$, va $C_3=0$ deb qabul qilib, $C=C_k=C_e=1,5$ mm ni olamiz.



3.2 – rasm. Vulkanizatsiya qozoni (a) va uning tsilindrik obechaykasini hisoblash sxemasi

(b). – qopqoq; 2 – bayonetli birikma (zatvor); 3 – qobiq; 4 – bug` taqsimlovchi kollektor; 5 – aravacha; 6 – rel`sli yo`l; 7 – tayanch; 8 – kronshteyn.

Silindrik obechayka devorining hisoblangan va yasash qalinligi:

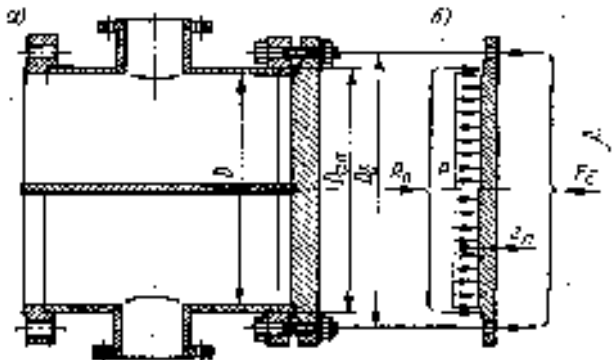
$$s_p = \max \left\{ \begin{array}{l} p_p D / (2\varphi - p_p) = 1,25 \cdot 1,5 / (2 \cdot 1 \cdot 129 - 1,25) = 7,3 \cdot 10^{-3} \text{ m} \\ p_H D / (2\varphi[\sigma]_H - p_H) = 1,69 \cdot 1,5 / (2 \cdot 1 \cdot 190,9 - 1,69) = 6,7 \cdot 10^{-3} \text{ m} \end{array} \right\} = 7,3 \text{ mm};$$

bu yerda; $s = s_p + s + s_o = 7,3 + 1,5 + 0,2 = 9$ mm, GOST (19903-74*) boyicha eng to`g`ri keladigan standart qalinlikkacha devor qalinligini yaxlitlab olish shartidan kelib chiqib GOST (19903-74*) $s=0,2$ mm, $(s-c)/D=(9-1,5)10^{-3}/1,5=0,005<0,1$ bo`lgani uchun formulalarni qo`llash

sharti bajarilmoqda. Shunday qilib, ishchi holatda bo'lgani kabi, gidravlik sinovlar vaqtida ham, devor qalinligi 9 mm bo'lganda, qozon silindrik obechaykasining mustahkamligi ta'minlanadi.

Gorizontal qobiq trubali kondensator taqsimlovchi kamerasining yassi qopqog'ining devori qalinligini hisoblash.

Qopqoqning ichki diametri $D=800$ mm, trubadagi muhit bosimi $P_r=0,6$ MPa, qopqoqning hisoblangan temperaturasi $t=120^{\circ}\text{C}$, muhit zichligi $\rho_s=1100$ kg/m³. Qopqoq materiali – po'latdan yasalgan listli prokat BCТ3пс; Hisoblangan devor qalinligiga qo'shimcha $\sigma=1$ mm; bolt aylanasi diametri $D_v=1040$ mm; qistirmaning o'rtacha diametri – $D_{s,r}=866$ mm; qistirma reaksiyasining ichki bosimi teng ta'sir etuvchisiga nisbati $P_u/F_n=1,1$.



3.3 – rasm. Qobiq – trubali kondensator taqsimlash kamerasi (a) va uning tekis qopqog'ining hisoblash sxemasi (b).

Ruxsat etilgan bosim:

Ishchi holat uchun $[\sigma]=\eta\sigma^*=1\cdot 1328=132,8$ MPa; $\sigma^*=132,8$ MPa - $t=120^{\circ}\text{C}$ temperaturadagi BCТ3пс po'lat uchun ushbu jadvaldan olinadi (1-2 jadval). $\eta=1$ – listli prokat uchun;

Gidravlik sinovlar vaqtida

$$[\sigma]_p=\sigma_{T20}/1,1=210/1,1=190,9 \text{ MPa,}$$

bu yerda $\sigma_{T20}=210$ MPa – 20°S temperaturada BCТ3пс po'lat uchun (I1 – jadval).

Hisoblangan bosim $r_r=r=0,6$ MPa, chunki $\rho_{ch}=\rho_c D=9,81\cdot 1000\cdot 0,8=0,0086$ MPa, bu esa 5% dan kam $r=0,05\cdot 0,6=0,03$ MPa. Gidravlik sinov bosimi (1-1 jadval).

$$\delta_{\xi} = \max \left\{ \begin{array}{l} 1,25 p[\sigma]_{20} / [\sigma] = 1,25 \cdot 0,6 \cdot 140 / 132,8 = 0,79 \text{ } \ddot{\text{a}} \\ \delta + 0,3 = 0,6 + 0,3 = 0,9 \text{ } \ddot{\text{a}} \end{array} \right\} = 0,9 \text{ } \ddot{\text{a}} ,$$

bu yerda $[\sigma]_{20}=\sigma^*_0=140$ MPa- $=20^{\circ}\text{C}$ temperaturada BCТ3пс po'lat uchun ruxsat etilgan kuchlanish ($\eta=1$).

Qopqoqning hisoblangan qalinligi $D_b/D_{s,p}=1,04/0,866$; $\varphi=1$ bo'lganda

$$s_{np} = \max \left\{ \begin{array}{l} KK_o D_p \sqrt{p_p (\varphi[\sigma])} = 0,56 \cdot 1 \cdot 0,87 \sqrt{0,6 / (1 \cdot 132)} = 32 \cdot 10^{-3} \text{ } M \\ KK_o D_p \sqrt{p_p (\varphi[\sigma])} = 0,56 \cdot 1 \cdot 0,87 \sqrt{0,9 / (1 \cdot 191)} = 33 \cdot 10^{-3} \text{ } M \end{array} \right\} = 33 \text{ } MM$$

Payvand choklari bo'lmaganligi uchun $\varphi=1$. 10 tipdagi konstruktsiya uchun; $K_0=1$; $D_r=D_{sp}=1/0,86$; Qopqoq teshiklar orqali kuchsizlantirilmaganligi uchun $K_0=1$; $D_r=D_{sp}=0,866$ m.

$$K = 0,41 \sqrt{\frac{1+3(1+R_{II}/F_{II})(D_{\xi}/D_{c,n}-1)}{D_{\xi}/D_{c,n}}} = 0,41 \sqrt{\frac{1+3(1+1,1)(1,04/0,866-1)}{1,04/0,866}} = 0,563$$

Yassi qopqoqning bajaruvchi qalinligi.

$$s_p=s_{p,r}+s+c_0=33,8+1+1,2=36 \text{ } mm,$$

bu yerda $s_0=1,2$ mm eng katta standart qiymatgacha yaxlitlangan qalinlik.

4-Amaliy mashg'ulot.

Mavzu: Qobiqlarning tutashish joylarida (chegaraviy masala) apparatni mustahkamlikka hisoblash

Reja:

4.1.Qobiqlarning tutashish joylarida(chegaraviy masala)apparatni mustahkamlikka hisoblash

4.2.Deformatsiyalarni mutanosiblik sharti

Ichki bosim ostida ishlaydigan, gorizontal sig'imli qurilma tsilindrik qobiqsi uchun (4.1-rasm) qo'shimcha mustahkamlanish talab etilmaydigan, yakka teshiklarning mumkin qadar katta diametri va shtutserlarning tashqi yuzalari (agarda ularni yakka deb sanash mumkin bo'lsa), oralaridagi minimal masofani aniqlaymiz.

Masala. Qurilma diametri $D=3000$ mm, gardish devorining ijrochi va hisoblangan qalinliklari: $s=20$ mm, $s_p=16,8$ mm; devorning hisoblangan qalinligiga qo'shimcha $s=1,5$ mm bo'lgan shartlarni qabul qilamiz: Teshiklar orasidagi minimal masofa (ularni yakka deb hisoblash mumkin bo'lgan vaqtda $s_0=0$ bo'lganda,

$$\Delta \geq 2L_0 = 2\sqrt{D_p(s-c)} = 2\sqrt{3(20-1,5)10^{-3}} = 0,236\text{ m} = 236\text{ mm}$$

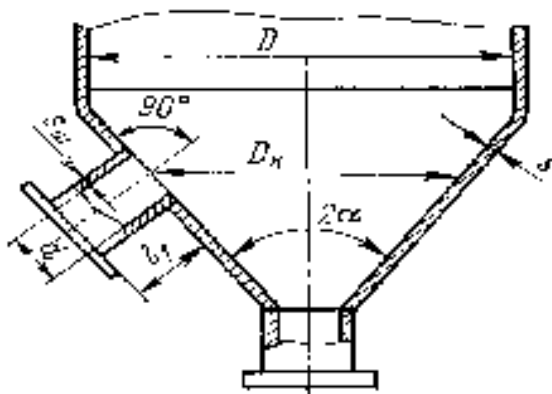
bu yerda: $D_p=D=3$ m – tsilindrik gardishlar uchun.

Qo'shimcha mustahkamlashni talab etmaydigan, yakka teshikning ruxsat etilgan eng katta diametri:

$$d_0 = 2\left\{\left[\frac{(s-c)}{s_p} - 0,8\right]\sqrt{D_p(s-c)} - c_{ul}\right\} = 2\left\{\left[\frac{(20-1,5)10^{-3}}{16,8} \times 10^{-3}\right] - 0,8\right\}\sqrt{3(20-1,5)10^{-3}} - 1,5 \cdot 10^{-3}\} = 0,139\text{ m} = 139\text{ mm}$$

Ichki bosim ostida ishlovchi patronli fil'trning konussimon tubliksi uchun mustahkamlovchi xalqadan foydalanmasdan, normal yakka teshik mustahkamlanishi hisoblash ishlarini amalga oshiramiz.

Qurilma ichki diametri $D=1000$ mm, mustahkamlanayotgan teshik trubaning ichki diametri $D_0=750$ mm, shtutserning ichki diametri $d = 50$ mm, shtutser uzunligi $L = 125$ mm.



4.1-rasm. Patronli fil'tr konussimon tubliksi.

konussimon qobiqning hisoblangan va ijrochi qalinligi $s_r=2,5$ mm, $s=4$ mm; shtutserning hisoblangan va ijrochi qalinligi $s_{sht}=0,87$ mm, konussimon qobiq va shtutser materiali 12X18N12T po'lat, konussimon tublik cho'qqisidagi burchak $2\alpha=90^\circ$, hisoblangan devor qalinligiga qo'shimcha $s=s_{sh}=1$ mm.

Mahkamlanayotgan teshik markazi bo'ylab konussimon qobiqning hisoblangan diametri:

$$D_p = D_k / \cos\alpha = 0,75 / \cos 45^\circ = 1,061\text{ m}$$

Mahkamlanishni talab qilmaydigan yakka teshikning eng katta ruxsat etilgan diametri

$$d_0 = 2\left\{\left[\frac{(s-c)}{s_p} - 0,8\right]\sqrt{D_p(s-c)} - c_{ul}\right\} = 2\left\{\left[\frac{(4-1)10^{-3}}{2,5 \cdot 10^{-3}} - 0,8\right]\sqrt{1,061(4-1)10^{-3}} - 1 \cdot 10^{-3}\right\} = 0,043\text{ m} = 43\text{ mm}$$

Shtuserning ichki diametri $d > d_0$ ($50\text{ mm} > 43\text{ mm}$) bo'lganligi uchun, teshikni mustahkamlash albatta shart.

Teshikni mahkamlashda ishtirok etayotgan shtutser tashqi qismining hisoblangan uzunligi:

$$l_{1p} = \min\{l_1; 1,25\sqrt{(d + 2c_{uu})(s_{uu} - c_{uu})}\} = \min\{0,125; 1,25\sqrt{(50 + 2 \cdot 1)10^{-3}(4 - 1)10^{-3}}\} = \\ = \min\{0,125; 0,0156\} = 15,6 \cdot 10^{-3} \text{ m}$$

Gardish ortiqcha devor qalinligiga ega bo`lmagan vaqtda, teshik mahkamlanishini talab etilmagan hollardagi hisoblangan diametri:

$$d_{0p} = 0,4\sqrt{D_p(s - c)} = 0,4\sqrt{1,061(4 - 1)10^{-3}} = 22,6 \cdot 10^{-3} \text{ m}$$

Teshik shtuserining faqat tashqi qismi bilangina mahkamlangan holatida (17) formuladagi shart bajarilishi zarur va unda $s_{yp}=0$, $L_{gr}=0$ bo`lishi kerak.

$$(l_{1p} + s - s_p - c)(s_{\delta} - s_{\delta} \cdot \delta - c_{\delta})\chi_1 + \sqrt{D_{\delta}(s - c)}(s - s_p - c) \geq 0,5(d_p - d_{0p})s_p$$

bu yerda: $\chi_1 = [\sigma]_{sh}/[\sigma] = 1$, chunki shtutser va qobiq materiali bir xil (12X18N12T); $d_0 = d + 2s_{sh} = 0,052$ m – normal shtuser uchun.

U holda

$$(15,6 + 4 - 2,5 - 1)10^{-3}(4 - 0,87 - 1)10^{-3} \cdot 1 + \sqrt{1,061(4 - 1)10^{-3}}(4 - 2,5 - 1)10^{-3} \geq 0,5(d_p - d_{0p})s_p$$

ya`ni mustahkamlash sharti bajarilyapti.

Ichki bosim ostida ishlaydigan gorizontaal qobiq trubali issiqlik almashinish qurilmasining qobig'i tsilindrik gardishi uchun torsimon kirgizmalı shtuser teshigi mahkamlanishini hisoblash ishlarini bajaramiz. Bunda shtutserning tashqi yuzasi trubali panjaradan $L_0=90$ mm masofa keyinroqda. Qurilma ichki diametri $D=1,2$ m, shtuser diametri $d=0,35$ m, shtuser uzunligi $L_1=0,2$ m, torsimon kirgizmaning bajaruvchi kengligi $L=50$ mm, qobiq gardishi devorining hisoblangan va bajaruvchi qalinligi $s_r=8,5$ mm, $s=12$ mm, shtutser devorining hisoblangan va bajaruvchi qalinligi $s_{sh,r}=2,5$ mm, $s_{sh}=16$ mm, qobiq va shtutser materiali – CT3 po`lat, devorning hisoblangan qalinligiga qo`shimcha - $s=s_{sh}=1$ mm, torsimon kirgizma ichki radiusi $r_0=24$ mm.

Mahkamlash zonasidagi gardish yasovchining hisoblangan uzunligi ($s_u=0$):

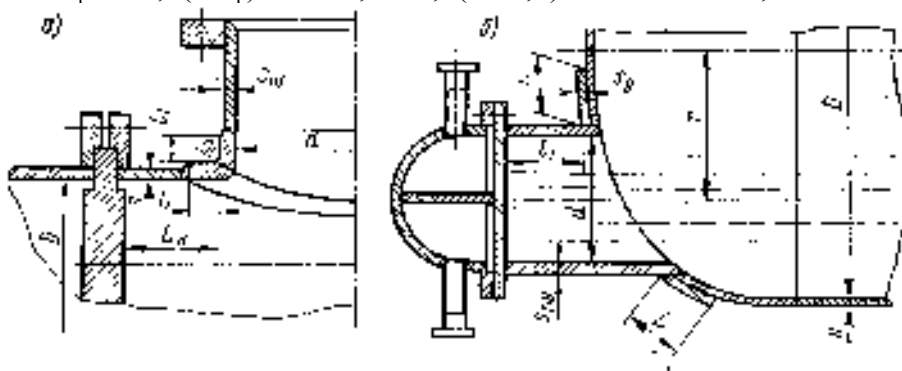
$$L_0 = \sqrt{D_p(s - c)} = \sqrt{1,2(12 - 1)10^{-3}} = 114,9 \cdot 10^{-3} \text{ m} = 114,9 \text{ mm}$$

bu yerda: $D_r=D=1,2$ m.

$L_n < L_0$ bulgani uchun, shtutser trubali panjaraga yaqin joylashgan deb hisoblanadi.

Shtuserning teshigining hisoblangan diametri:

$$d_p = d + 1,5(r_0 - s_p) + 2c_{sh} = 0,35 + 1,5(24 - 8,5)10^{-3} + 2 \cdot 1 \cdot 10^{-3} = 0,375 \text{ m.}$$



4.2-rasm. Shtutser teshigini mustahkamlash

a - isitkich qobig'ida torsimon kirgizma bilan; b – elliptik tublikda mustahkamlovchi xalqa bilan.

Shtuserning hisoblangan uzunligi:

$$l_{1p} = \min \{ l_1; 1,25 \sqrt{(d + 2c_{\theta})(s_{\theta} - c_{\theta})} \} = \min \{ 0,2; 1,25 \sqrt{(0,35 + 2 \cdot 1 \cdot 10^{-3})(16 - 1)10^{-3}} \} =$$

$$= \min \{ 0,2; 0,0908 \} = 90,8 \cdot 10^{-3} \text{ i.}$$

Gardish devori ortiqcha qalinlikka ega bo'lmaganda, mustahkamlanishi talab etilmaydigan teshiklarning hisoblangan diametri:

$$d_{0p} = 0,4 \sqrt{D_p(s-c)} = 0,4 \sqrt{1,2(12-1)10^{-3}} = 0,046 \text{ m} = 46 \text{ mm}$$

Teshikni mustahkamlash shartlari bajariladi. ($x_1 = [\sigma]_{sh}/[\sigma] - 1$);

$$(l_{1p} + s_{uu} - s_p - c_{uu})(s_{uu} - s_{uu,p} - c_{uu}) + L(s_{uu} - s_p - c_{uu}) +$$

$$+ (L_H - L)(s - s_p - c) \geq 0,5(d_p - d_{0p})s_p;$$

$$(90,8 + 16 - 8,5 - 1)10^{-3}(16 - 2,5 - 1)10^{-3} + 50 \cdot 10^{-3}(16 - 8,5 - 1)10^{-3} +$$

$$+ (90 - 50)10^{-3}(12 - 8,5 - 1)10^{-3} \geq 0,5(0,375 - 0,046)8,5 \cdot 10^{-3};$$

$$1641,25 \cdot 10^{-6} \text{ m}^2 \geq 1398,25 \cdot 10^{-6} \text{ m}^2.$$

Masala. Qobiq trubali kondensator silindrik gardishi teshigi mustahkamligi hisobi. Vakuum ostida ishlaydigan qobiq trubali kondensator silindrik gardish uchun qurilma devorining tashqaridan otbortovka qilingan teshik mustahkamligini hisoblaymiz.

Qurilma ichki diametri $D=1\text{m}$, shtutserning ichki diametri $d=0,3\text{m}$, shtutser uzunligi $L_1=0,2\text{m}$, qurilma tsilindrik kismi uzunligi $L=4\text{m}$, otbortovkaning ichki radiusi $r_0=10\text{mm}$, qobiq va shtutser materiali – Cr3 po'latdan, gardishning hisoblangan va ijrochi qalinligi $s_p=6,3\text{mm}$, $s=12\text{mm}$, shtutser hisoblangan va ijrochi qalinligi $s_{sh,r}=0,92\text{mm}$, $s_{sh}=10\text{mm}$, devorning hisoblangan qalinligiga qo'shimcha - $s=s_{sh}=1,5\text{m}$, torsimon kirgizma ichki radiusi $r_0=24\text{mm}$.

Shtutser teshigining hisoblangan diametri

$$d_p = d + 1,5(r_0 - s_p) + 2c_{sh} = 0,3 + 1,5 \cdot (10 - 6,3) \cdot 10^{-3} + 2 \cdot 1,5 \cdot 10^{-3} = 0,375 \text{ m.}$$

Qo'shimcha mahkamlashni talab etmaydigan shtutser teshigining eng katta diametri,

$$d_0 = 2 \left\{ \left[(s-c)/s_p - 0,8 \right] \sqrt{D_p(s-c)} - c_{uu} \right\} =$$

$$2 \left\{ \left[(12 - 1,5)10^{-3} / (6,3 \cdot 10^{-3}) - 0,8 \right] \sqrt{1(12 - 1,5)10^{-3}} - 1,5 \cdot 10^{-3} \right\} = 0,175 \text{ m,}$$

bu yerda $D_r = D = 1 \text{ m}$.

$d_p > d_0$ bo'lgani uchun, $d=0,3\text{m}$ diametrli teshikni mustahkamlash albatta shart.

Gardish devori ortiqcha qalinlikka ega bo'lmagan vaqtda mahkamlanishi talab etilmaydigan teshikning hisoblangan diametri:

$$d_{0p} = 0,4 \sqrt{D_p(s-c)} = 0,4 \sqrt{(12 - 1,5)10^{-3}} = 0,041 \text{ m}$$

Shtutserning hisoblangan uzunligi

$$l_{1p} = \min \left\{ l_1; 1,25 \sqrt{(d + 2c_{uu})(s_{uu} - c_{uu})} \right\} = \min \left\{ 0,2; 1,25 \sqrt{(300 + 2 \cdot 1,5)10^{-3}(10 - 1,5)10^{-3}} \right\} =$$

$$= \min \{ 0,2; 0,0634 \} = 63,4 \cdot 10^{-3} \text{ m.}$$

Otbortovka qilingan teshikni mahkamlash sharti bajarilyapti ($x_1=1$):

$$\begin{aligned}
& (l_{1p} + s - s_p - c)(s_{uu} - s_{u.p} - c_{uu}) + \sqrt{D_p(s-c)}(s - s_p - c) > 0,5(d_p - d_{0p})s_p; \\
& (63,4 + 10 - 6,3 - 1,5)10^{-3}(10 - 0,92 - 1,5)10^{-3} + \\
& + \sqrt{1(12 - 1,5)10^{-3}}(12 - 6,3 - 1,5)10^{-3} > 0,5(0,309 - 0,041)6,3 \cdot 10^{-3}; \\
& 943 \cdot 10^{-6} \text{ m}^2 > 841 \cdot 10^{-6} \text{ m}^2.
\end{aligned}$$

Masala. Truba o`ramli, yassi payvandlangan gorizonta qurilma shtutseri va elliptik tublikning birlashtirish uzeli uchun ruxsat etilgan ortiqcha bosimni aniqlash ishlarini bajaramiz.

Qurilma ichki diametri $D=2800$ m, shtuser diametri $d=400$ m, shtuser uzunligi $L_1=200$ mm, qurilma tubliksining hisoblangan va ijrochi devor qalinligi $S_p=7$ mm, $s=10$ mm, shtutser devorining hisoblangan va ijrochi qalinligi $s_{sh,r}=1,6$ mm, $s_{sh}=6$ mm, mustahkamlik xalqaning hisoblangan va ijrochi qalinligi $s_u=s_{u,r}=6$ mm, qurilma, shtutser va mustahkamlik xalqa materiali – VSt3sp po`latdan, ishchi holatida ruxsat etilgan kuchlanish $[\sigma] = 120,6$ MPa, mahkamlanayotgan teshik markazidan elliptik tublik o`qigacha bo`lgan masofaning 900 mm, yaqindagi teshikgacha bo`lgan masofa $\Delta=1,4$ m, devorning hisoblangan qalinligiga qo`shimcha - $s=s_{sh}=1,5$ mm, payvand choklarining mustahkamlik koeffitsienti $\varphi=1$. shtutserlar tublik o`qidan bir xil masofada joylashgan.

Shtuser o`rnatilgan joy uchun mahkamlanayotgan tublik hisoblangan diametri

$$D_p = 2D\sqrt{1 - 3(r/D)^2} = 2 \cdot 2,8\sqrt{1 - 3(0,9/2,8)^2} = 4,65 \text{ m}.$$

Siljirilgan shtuser teshigining hisoblangan diametri:

$$d_p = (d + 2c_{uu}) / \sqrt{1 - (2r/D_p)^2} = (0,4 + 2 \cdot 1,5 \cdot 10^{-3}) / \sqrt{1 - (2 \cdot 0,9/4,65)^2} = 0,437 \text{ m}.$$

Tublikning devori ortiqcha qalinlikka ega bo`lmaganda, teshikning hisoblangan diametri:

$$d_{0p} = 0,4\sqrt{D_p(s-c)} = 0,4\sqrt{4,65(10 - 1,5)10^{-3}} = 0,079 \text{ m}.$$

Shtutserlar sohasida mahkamlanish zonasining qalinligi

$$l_0 = \sqrt{D_p(s_{y.p} + s - c)} = \sqrt{4,65(6 + 10 - 1,5)10^{-3}} = 0,26 \text{ m}.$$

bu erda $\Delta=1,4\text{m} > 2l_0=2 \cdot 0,26=0,52$ m bo`lgani uchun, shtutser teshigini yakka deb hisoblash mumkin.

Shtuser ichki qismining (tashqi qismi yo`q) hisoblangan uzunligi:

$$\begin{aligned}
l_{1p} &= \min \left\{ l_1; 1,25\sqrt{(d + 2c_{uu})(s_{uu} - c_{uu})} \right\} = \min \left\{ 0,2; 1,25\sqrt{(0,4 + 2 \cdot 1,5 \cdot 10^{-3})(6 - 1,5)10^{-3}} \right\} = \\
&= \min \{ 0,2; 0,0532 \} = 53,2 \cdot 10^{-3} \text{ m}.
\end{aligned}$$

Shtutser va tublik birlashtirish uzeli uchun hisoblangan ichki bosim

$$[p]_{uu} = [2k_1\varphi[\sigma](s-c)/(D_p + s - c)]v$$

bu yerda: $k_2=2$ – elliptik tublik uchun.

Shtuser, tublik va mustahkamlik halqalar materiali bir xilligi uchun, $x_1=x_2=1$ bo`ladi,

U holda, $l_2=0$

$$\begin{aligned}
v &= \min \left\{ 1; \frac{L_0(s_{y.p} + s - c) + (l_{1p} + s_{y.p} + s - s_p - c)(s_{\theta} - \tilde{n}_{\theta})}{[L_0 + 0,5(d_p - d_{0p}) + k_1(l_{1p} + s_{y.p} + s - s_p - c)(d + 2c_{\theta}) / D_p](s - c)} \right\} = \\
&= \min \left\{ 1; \frac{0,26(6 + 10 - 1,5)10^{-3} + (53,2 + 6 + 10 - 7 - 1,5)10^{-3}(6 - 1,5)10^{-3}}{[0,26 + 0,5(0,437 - 0,079) + 2(53,2 + 6 + 10 - 7 - 1,5)10^{-3}(0,4 + 2 \cdot 1,5 \cdot 10^{-3}) / 4,65](10 - 1,5)10^{-3}} \right\} = \\
&= \min \{ 1; 1,06 \} = 1;
\end{aligned}$$

Mustahkamlikka erishish uchun albatta ishchi holatda $p_r \leq [p]_{sh}$ shart bajarilishi zarur.

5-Amaliy mashg'ulot.

Mavzu: Tashqi bosim ostidagi apparat elementlarini mustahkamlikka hisoblash

Reja:

5.1. Tashqi bosim ostidagi apparat elementlarini mustahkamlikka hisoblash shartlari, hisoblash ketma-ketligi

5.2. Qisqa silindrik qobiqni hisoblash

5.3. Bo'ylama kuch va eguvchi moment ta'siridagi qobiqni muvozanatga hisoblash.

Neftgaz va kimyo sanoatida tashqi bosim ostida ishlaydigan apparatlarni mustahkamlikka hisoblash muhim ahamiyatga ega bo'lib hisoblanadi. Bunda apparatning devorida siqiluvchan kuchlanish vujudga keladi. Silliq qobiqlar elastiklik chegaralarida ishlovchi quyidagi formulalar orqali aniqlanadi:

Devor qalinligi:

$$S = 1,06 \cdot \frac{D}{100} \cdot \sqrt{\frac{P_p}{10^{-6} \cdot E}} + C; \text{m} \quad (5.1)$$

Ruxsat etilgan bosim:

$$P_r = 0,85 \cdot 10^{-6} \cdot E \cdot \left[\frac{100 \cdot (S - C)}{D} \right]^3, \text{Pa} \quad (5.2)$$

Bu formulalarni ushbu shart bajarilganda qo'llash mumkin:

$$\frac{S - C}{D} \leq 0,95 \cdot \sqrt{\frac{\zeta_T}{E}}; \quad (5.3)$$

Agar bu shart bajarilmasa ruxsat etilgan tashqi bosim, berilgan devor qalinligi uchun quyidagicha aniqlanadi:

$$P_{\text{kyu}} = \frac{2 \cdot E \cdot (S - C)}{D \cdot \xi}; \text{Pa} \quad (5.4) \quad \text{b}y \cdot \text{e}p\text{d}a: \xi = \frac{1,5 \cdot E}{\zeta_T} + \left(\frac{D}{S - C} \right)^2$$

D – silindrik gardishning diametri, m; P_p – ishchi bosim, Pa; C - korroziya natijasida yemirilishni hisobga olgan qo'shimcha qalinlik, m E – devor materialining elastiklik moduli, Pa G_t – devor materialining oquvchanlik chegarasi, Pa

Tashqi bosim ta'siridagi bug' g'iloqli qurilmasini hisoblash ishlarini amalga oshiramiz.

Bug'ning bosimi $P_r = 0,5 \cdot 10^5$ Pa; qurilmaning ichki diametri $D=0,8$ m, gardishning materiali Ct3. Po'latning oquvchanlik chegarasi $G_t=2,35 \cdot 10^{11}$ Pa. Ct3 markali po'latning elastiklik moduli $E=1,96 \cdot 10^{11}$ Pa.

Idish devori qalinligini (1) formula orqali aniqlaymiz:

$$S = 1,06 \cdot \frac{D}{100} \cdot \sqrt{\frac{P_p}{10^{-6} \cdot E}} + C = 1,06 \cdot \frac{0,8}{100} \cdot \sqrt{\frac{0,5 \cdot 10^5}{10^{-6} \cdot 1,96 \cdot 10^{11}}} + 0,003 = 0,0085 \text{m}$$

$S=10$ mm deb qabul qilamiz.

Qurilma devori chidaydigan ruxsat etilgan bosimning qiymatini aniqlaymiz:

$$P_{p.\text{e}} = 0,85 \cdot 10^{-6} \cdot 1,96 \cdot 10^{11} \cdot \left[\frac{100 \cdot (0,01 - 0,003)}{0,8} \right]^3 = 0,29 \cdot 10^5 \text{Pa}$$

Ko'rinib turibdiki, $R_{r.e} < R_r$ demak, qurilma devori qalinligi $S=10$ mm ishchi bosimga chiday olmaydi. Bundan hulo: devor qalinligini $S=15$ mm deb qabul qilamiz va shu qalinlikda ruxsat etilgan bosimni hisoblaymiz:

$$P_{p.\text{e}} = 0,85 \cdot 10^{-6} \cdot 1,96 \cdot 10^{11} \cdot \left[\frac{100 \cdot (0,015 - 0,003)}{0,8} \right]^3 = 1,12 \cdot 10^5 \text{Pa}$$

$S=15$ mm devor qalinligida $R_{r.e} > R_r$ demak devor qalinligi to'g'ri hisoblangan.

(3) shartni tekshiramiz.

$$\frac{S - C}{D} = \frac{0,015 - 0,003}{0,8} = 0,015$$

$$0,95 \cdot \sqrt{\frac{\zeta_T}{E}} = 0,95 \cdot \sqrt{\frac{2,35 \cdot 10^{11}}{1,96 \cdot 10^{11}}} = 0,032$$

$$\frac{S-C}{D} \leq 0,95 \sqrt{\frac{\zeta_T}{E}} \text{ shart bajariladi.}$$

Tashqi bosim ta'siridagi bug' g'iloqli qurilmaning tekis tubini hisoblash ishlarini bajaramiz. Qurilmalarining asosiy qismlaridan biri uning tubidir. Odatda ular gardishlar materiali korpus bilan bir xil materialdan tayyorlanadi va payvandlanadi. Tublar tekis, sferik, konusli, elliptik shakllarida bo'ladi. Qurilmalardan tekis tublari o'zining oddiy tuzilishiga ko'ra keng tarqalgan. Ular lyuk va zaglushkalar, vertikal (yomkost) qurilmalar uchun ishlatiladi. Ular ko'pincha aylanma va halqali plastina shaklida buladi. Tublarni qurilma bilan biriktirish turi xilma – xildir.

Tekis tublar kichik bosim (0,07 MPa gacha) va qurilmalardan diametri 400 mm gacha bo'lgan hollarda qo'llaniladi. Muntazam qalinlikdagi tekis yupqa plastinalardan hisobi nazariy yoki yarim emperik formulalar asosida olib boriladi. Hisoblash parametrlariga qalinlik, radial va aylanma egiluvchan yunalishlarda harakat qilayotgan radial va aylanma egiluvchan momentlari. Plastinadan egilishi, momentlar ta'sirida paydo bo'lgan kuchlanish.

Hisob uchun plastinka diametri, zadelka turi va kuch berilgan bo'ladi. Plastinka qalinligi Gostexnadzor standarti bo'yicha quyidagi formula orqali aniqlanadi:

$$S_t = D \sqrt{\frac{PK}{[G]}} + C \quad (5.5)$$

bu yerda: K – tajribada olingan koeffitsiyent, uning qiymati tubning (konstruksiyasiga bog'liq) payvandlash qotirish turiga bog'liq bo'lib, sharnirli bo'lsa K = 0,3; qattiq bo'lsa K = 0,18.

S – yemirilishni hisobga olgan qo'shimcha qalinlik, m (0,001 – 0,003); P – ishchi bosim, Pa
[G] – tub materiali uchun ruxsat etilgan kuchlanish, Pa; Plastinkaning radial va aylanma momentlari quyidagicha topiladi.

a) kontur bo'yicha erkin harakatlanadigan:

$$M_r = \frac{P}{16} \cdot (R^2 - r^2) \cdot (3 + \mu) \quad (5.6)$$

$$M_t = \frac{P}{16} [R^2 \cdot (3 + \mu) - r^2 \cdot (1 + 3 \cdot \mu)] \quad (5.7)$$

b) kontur bo'yicha qattiq qotirilgan.

$$M_r = \frac{P}{16} \cdot [R^2 \cdot (1 + \mu) - r^2 \cdot (3 + \mu)] \quad (5.8)$$

$$M_t = \frac{P}{16} \cdot [R^2 \cdot (1 + \mu) - r^2 \cdot (1 + 3 \cdot \mu)] \quad (5.9)$$

Plastinaning egilishi quyidagi formula orqali ifodalanadi:

$$f = \frac{P}{64 \cdot B} \cdot \left(R^4 \cdot \frac{5 + \mu}{1 + \mu} - 2 \cdot R^2 \cdot r^2 \cdot \frac{3 + \mu}{1 + \mu} + r^4 \right) \quad \text{va} \quad (5.10)$$

$$f = \frac{P}{64 \cdot B} (R^4 - 2 \cdot R^2 \cdot r^2 + r^4) \quad (5.11)$$

bu yerda: P – tubga (plastinaga) ta'sir etayotgan bosim, Pa. R-plastinaning tashqi radiusi, m. r-plastina kesimining joriy qiymati, m; V-plastina qattiqligi, n·m;

Plastina qattiqligi quyidagicha topiladi:

$$B = \frac{E \cdot S^3}{12 \cdot (1 - \mu^2)} \quad (5.12)$$

bu yerda: E – tub materialidan elastiklik moduli; Pa μ – tub materiali uchun Puasson koeffitsiyenti;

Normal kuchlanishlardan eng katta qiymati plastina yuzasiga to'g'ri keladi yoki 0,5 S (masofada) va quyidagicha aniqlanadi.

$$\sigma_r = \pm \frac{6 \cdot M_r}{S^2} \quad (5.13)$$

$$\sigma_t = \pm \frac{6 \cdot M_t}{S^2} \quad (5.14)$$

bu yerda: S – plastina kalinligi, m

Masala. Tarqalgan bosim butun yuzasi bo`ylab tekis qurilmaning tekis aylana yaxlit tubiga hisoblansin. $P = 0,3 \cdot 10^5$ Pa tubning diametri $D=1$ m. Tub markasi St 3 bo`lgan listli po`latning tayyorlangan. (GOST 380 – 68). Qurilmaning ishchi temperaturasi 200^0 C dan oshmaydi. Tubning qotirishi qattiq. Ct3 markali po`lat uchun ruxsat etilgan kuchlanish $[G] = 105 \cdot 10^6$ Pa; Puasson koeffitsenti 0,3 ga teng;

Tubning qalinligi (5) formula orqali aniqlanadi:

$$S = D \cdot \sqrt{\frac{P \cdot K}{[\sigma]}} + C = 1 \cdot \sqrt{\frac{0,3 \cdot 10^5 \cdot 0,18}{105 \cdot 10^6}} + 0,002 = 0,00916 \text{ m};$$

$S = 0,01$ m deb qabul qilamiz.

Plastinaning xavfli qismi uning markazi va qotirishi (zadelka) hisoblanadi. Shu joylardagi kuchlanish va egilish qiymatlarini aniqlaymiz. Ct 3 markali po`lat uchun elastiklik moduli $E=1,96 \cdot 10^{11}$ Pa ga teng. formula orqali plastina tubning qattiqligi aniqlanadi:

$$B = \frac{E \cdot S^3}{12 \cdot (1 - \mu^2)} = \frac{1,96 \cdot 10^{11} \cdot 0,01^3}{12 \cdot (1 - 0,3^2)} \approx 1,8 \cdot 10^4 \text{ N} \cdot \text{m}$$

(6) va (7) formulalardan ko`rinib turibdiki, plastina markazida radial va aylanma momentlardan qiymati bir xil:

$$M_r = M_t = \frac{P}{16} \cdot [R^2(1 + \mu) - r^2 \cdot (1 + 3 \cdot \mu)] = \frac{3 \cdot 10^4 \cdot 0,5^2}{16} \cdot (1 + 0,3) = 610 \text{ N} \cdot \text{m/m}$$

bu yerda $r = 0$

Tub markazidagi kuchlanish (13) va (14) formulalar orqali aniqlanadi.

$$\sigma_r = \sigma_t = \pm \frac{6 \cdot 610}{0,012} = \pm 36,6 \cdot 10^6 \text{ Pa}$$

Tub markazidagi egilish () ifoda orqali aniqlanadi:

$$f = \frac{P}{64 \cdot B} \cdot (R^4 - 2 \cdot R^2 \cdot r^2 + r^4) = \frac{3 \cdot 10^4 \cdot 0,5^4}{64 \cdot 1,8 \cdot 10^4} = 0,00162 \text{ m}.$$

(8) va (9) formulalarga asosan radial va aylanma momentlar quyidagicha topiladi.

$$M_r = \frac{P}{16} \cdot [R^2 \cdot (1 + \mu) - r^2 \cdot (3 + \mu)] = \frac{3 \cdot 10^4}{16} [0,5^2(1 + 0,3) - 0,5^2 \cdot (3 + 0,3)] = -938 \text{ N} \cdot \text{m/m};$$

$$M_t = \frac{P}{16} \cdot [R^2 \cdot (1 + \mu) - r^2 \cdot (1 + 3 \cdot \mu)] = \frac{3 \cdot 10^4}{16} \cdot [0,5^2 \cdot (1 + 0,3) - 0,5^2 \cdot (1 + 3 \cdot 0,3)] = -282 \text{ N} \cdot \text{m/m}$$

Qotirish joylardagi kuchlanish (13) va (14) ifoda orqali aniqlanadi.

$$\sigma_r = \mp \frac{6 \cdot M_r}{S^2} = \frac{6 \cdot 938}{0,012} = \mp 56,28 \cdot 10^6 \text{ Pa};$$

$$\sigma_t = \mp \frac{6 \cdot M_t}{S^2} = \mp \frac{6 \cdot 282}{0,01^2} = \mp 16,92 \cdot 10^6 \text{ Pa}.$$

Maksimal kuchlanish va egilish ruxsat etilgan chegaradadir. Masshtab bo`yicha plastinaning qotirish turi va kuchning ko`rinishini ko`rsatgan holda sxemasini chizamiz.

6-Amaliy mashg'ulot.

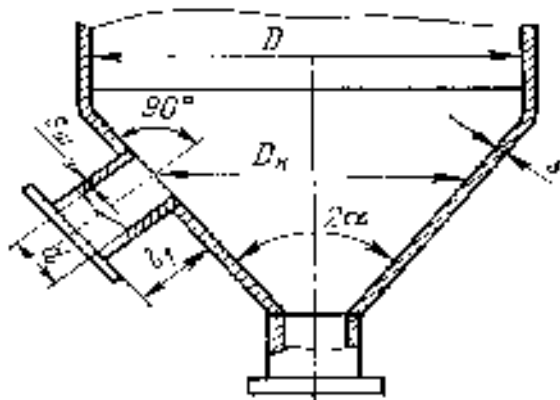
Mavzu: Qobiqlardagi teshiklarni mustahkamlikka hisoblash

Reja:

- 6.1. Qobiqlardagi teshiklarni mustahkamlashni hisoblash usullari
- 6.2. Materiallarni kuchlanish holatini e'tiborga olib mustahkamlash hisobi.
- 6.3. Shtutser o'rnatiladigan kesim qismini mustahkamlikka hisoblash

Ichki bosim ostida ishlovchi patronli fil'trning konussimon dnishesi uchun mustahkamlovchi xalqadan foydalanmasdan, normal yakka teshik mustahkamlanishi hisoblansin.

Masala. Qurilma ichki diametri $D=1000$ mm, mustahkamlanayotgan teshik trubaning ichki diametri $D_0=750$ mm, shtutserning ichki diametri $d=50$ mm, shtutser uzunligi $L=125$ mm,



6.1-rasm. Patronli fil'tr konussimon dnishesi.

konussimon obolochkaning hisoblangan va ijrochi qalinligi $s_r=2,5$ mm, $s=4$ mm; shtutserning hisoblangan va ijrochi qalinligi $s_{sht}=0,87$ mm, konussimon obolochka va shtutser materiali 12X18N12T po'lat, konussimon dnische cho'qqisidagi burchak $2\alpha=90^\circ$, hisoblangan devor qalinligiga qo'shimcha $s=s_{sh}=1$ mm.

Echish: mahkamlanayotgan teshik markazi bo'ylab konussimon obolochkaning hisoblangan diametri

$$D_p = D_k / \cos \alpha = 0,75 / \cos 45^\circ = 1,061 \text{ m}$$

Mahkamlanishni talab qilmaydigan yakka teshikning eng katta ruxsat etilgan diametri

$$d_0 = 2 \left\{ \left[(s - c) / s_p - 0,8 \right] \sqrt{D_p (s - c) - c_\theta} \right\} = 2 \left\{ [(4 - 1)10^{-3} / (2,5 \cdot 10^{-3}) - 0,8] \sqrt{1,061(4 - 1)10^{-3} - 1 \cdot 10^{-3}} \right\} = 0,043 \text{ m} = 43 \text{ mm}$$

Shtutserning ichki diametri $d > d_0$ ($50 \text{ mm} > 43 \text{ mm}$) bo'lganligi uchun, teshikni mustahkamlash albatta shart.

Teshikni mahkamlashda ishtirok etayotgan shtutser tashqi qismining hisoblangan uzunligi:

$$l_{1p} = \min \left\{ l_1; 1,25 \sqrt{(d + 2c_\theta)(s_\theta - c_\theta)} \right\} = \min \left\{ 0,125; 1,25 \sqrt{(50 + 2 \cdot 1)10^{-3}(4 - 1)10^{-3}} \right\} = \min \left\{ 0,125; 0,0156 \right\} = 0,0156 \text{ m} = 15,6 \cdot 10^{-3} \text{ m}$$

Obechayka ortiqcha devor qalinligiga ega bo'lmagan vaqtda, teshik mahkamlanishini talab etilmagan hollardagi hisoblangan diametri

$$d_{0p} = 0,4 \sqrt{D_p (s - c)} = 0,4 \sqrt{1,061(4 - 1)10^{-3}} = 22,6 \cdot 10^{-3} \text{ m}$$

Teshik shtutserining faqat tashqi qismi bilangina mahkamlangan holatida (1.101) formuladagi shart bajarilishi zarur va unda $s_{yp}=0$, $L_{gr}=0$ bo'lishi kerak.

$$(l_{1p} + s - s_p - c)(s_\theta - s_\theta \cdot \delta - c_\theta) \chi_1 + \sqrt{D_\delta (s - c)}(s - s_p - c) \geq 0,5(d_p - d_{0p})s_p$$

bu erda $\chi_1 = [\sigma]_{sh} / [\sigma] = 1$, chunki shtutser va qobiq materiali bir xil (12X18N12T); $d_0 = d + 2s_{sh} = 0,052$ m – normal shtutser uchun.

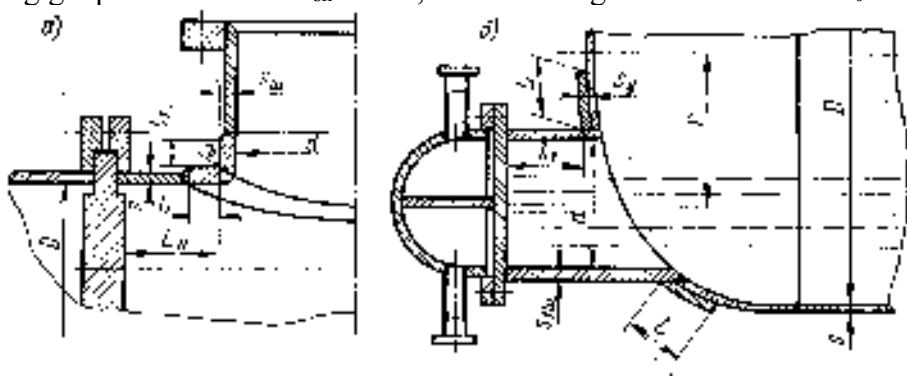
U holda

$$(15,6 + 4 - 2,5 - 1)10^{-3} (4 - 0,87 - 1)10^{-3} \cdot 1 + \sqrt{1,061(4 - 1)10^{-3} (4 - 2,5 - 1)10^{-3}} \geq 0,5(d_p - d_{0p})s_p$$

ya`ni mustahkamlash sharti bajarilyapti.

2. Ichki bosim ostida ishlaydigan gorizontal qobiq trubali issiqlik almashinish qurilmasining qobig`i tsilindrik obechaykasi uchun torsimon kirgizmali shtutser teshigi mahkamlanishini hisoblash.

B e r i l g a n: shtutserning tashqi yuzasi trubali panjaradan $L_0 = 90$ mm masofa keyinroqda (6.2 a rasm). Qurilma ichki diametri $D = 1,2$ m, shtutser diametri $d = 0,35$ m, shtutser uzunligi $L_1 = 0,2$ m, torsimon kirgizmaning bajaruvchi kengligi $L = 50$ mm, qobiq obechaykasi devorining hisoblangan va bajaruvchi qalinligi $s_r = 8,5$ mm, $s = 12$ mm, shtutser devorining hisoblangan va bajaruvchi qalinligi $s_{sh,r} = 2,5$ mm, $s_{sh} = 16$ mm, qobiq va shtutser materiali – VSt3sp po`lat, devorning hisoblangan qalinligiga qo`shimcha - $s = s_{sh} = 1$ mm, torsimon kirgizma ichki radiusi $r_0 = 24$ mm.



6.2-rasm. Shtutser teshigini mustahkamlash.

a - isitkich qobig`ida torsimon kirgizma b-n; b – elliptik dnisheda mustahkamlovchi xalqa bilan.

Echish: mahkamlash zonasidagi obechayka yasovchining hisoblangan uzunligi ($s_u = 0$)

$$L_0 = \sqrt{D_p (s - c)} = \sqrt{1,2(12 - 1)10^{-3}} = 114,9 \cdot 10^{-3} \text{ m} = 114,9 \text{ mm}$$

bu erda $D_r = D = 1,2$ m.

$L_n < L_0$ bulgani uchun, shtutser trubali panjaraga yaqin joylashgan deb hisoblanadi.

Shtutserning teshigining hisoblangan diametri:

$$d_p = d + 1,5(r_0 - s_p) + 2c_{sh} = 0,35 + 1,5(24 - 8,5)10^{-3} + 2 \cdot 1 \cdot 10^{-3} = 0,375 \text{ m}$$

Shtutserning hisoblangan uzunligi

$$l_{1p} = \min \{ l_1; 1,25 \sqrt{(d + 2c_\emptyset)(s_\emptyset - c_\emptyset)} \} = \min \{ 0,2; 1,25 \sqrt{(0,35 + 2 \cdot 1 \cdot 10^{-3})(16 - 1)10^{-3}} \} = \\ = \min \{ 0,2; 0,0908 \} = 90,8 \cdot 10^{-3} \text{ m}$$

Obechayka devori ortiqcha qalinlikka ega bo`lmaganda, mustahkamlanishi talab etilmaydigan teshiklarning hisoblangan diametri.

$$d_{0p} = 0,4 \sqrt{D_p (s - c)} = 0,4 \sqrt{1,2(12 - 1)10^{-3}} = 0,046 \text{ m} = 46 \text{ mm}$$

Teshikni mustahkamlash shartlari bajariladi. ($\chi_1 = [\sigma]_{sh} / [\sigma] - 1$);

$$\begin{aligned}
& (l_{1p} + s_{uu} - s_p - c_{uu})(s_{uu} - s_{uu,p} - c_{uu}) + L(s_{uu} - s_p - c_{uu}) + \\
& + (L_H - L)(s - s_p - c) \geq 0,5(d_p - d_{0,p})s_p; \\
& (90,8 + 16 - 8,5 - 1)10^{-3}(16 - 2,5 - 1)10^{-3} + 50 \cdot 10^{-3}(16 - 8,5 - 1)10^{-3} + \\
& + (90 - 50)10^{-3}(12 - 8,5 - 1)10^{-3} > 0,5(0,375 - 0,046)8,5 \cdot 10^{-3}; \\
& 1641,25 \cdot 10^{-6} \text{ m}^2 > 1398,25 \cdot 10^{-6} \text{ m}^2.
\end{aligned}$$

3. Vakuum ostida ishlaydigan qobiq trubali kondensator tsilindrik obechaykasi uchun qurilma devorining tashqaridan otbortovka qilingan teshik mustahkamligi hisoblansin.

Masala: qurilma ichki diametri $D=1\text{m}$, shtutserning ichki diametri $d=0,3\text{m}$, shtutser uzunligi $L_1=0,2\text{m}$, qurilma tsilindrik kismi uzunligi $L=4\text{m}$, otbortovkaning ichki radiusi $r_0=10\text{mm}$, qobiq va shtutser materiali – VSt3sp po'latdan, obechaykaning hisoblangan va ijrochi qalinligi $s_p=6,3\text{mm}$, $s=12\text{mm}$, shtutser hisoblangan va ijrochi qalinligi $s_{sh,r}=0,92\text{mm}$, $s_{sh}=10\text{mm}$, devorining hisoblangan qalinligiga qo'shimcha - $s=s_{sh}=1,5\text{m}$, torsimon kirgizma ichki radiusi $r_0=24\text{mm}$.

Echish: shtutser teshigining hisoblangan diametri

$$d_p = d + 1,5(r_0 - s_p) + 2c_{sh} = 0,3 + 1,5 \cdot (10 - 6,3) \cdot 10^{-3} + 2 \cdot 1,5 \cdot 10^{-3} = 0,375 \text{ m}.$$

Qo'shimcha maxkamlashni talab etmaydigan shtutser teshigining eng katta diametri,

$$\begin{aligned}
d_0 &= 2 \left\{ \left[(s - c) / s_p - 0,8 \right] \sqrt{D_p (s - c) - c_\theta} \right\} = \\
& 2 \left\{ \left[(12 - 1,5)10^{-3} / (6,3 \cdot 10^{-3}) - 0,8 \right] \sqrt{1(12 - 1,5)10^{-3} - 1,5 \cdot 10^{-3}} \right\} = 0,175 \text{ i},
\end{aligned}$$

bu erda $D_r = D = 1 \text{ m}$.

$d_p > d_0$ bo'lgani uchun, $d=0,3\text{m}$ diametrli teshikni mustahkamlash albatta shart.

Obechayka devori ortiqcha qalinlikka ega bo'lmagan vaqtda mahkamlanishi talab etilmaydigan teshikning hisoblangan diametri

$$d_{0p} = 0,4 \sqrt{D_p (s - c)} = 0,4 \sqrt{(12 - 1,5)10^{-3}} = 0,041 \text{ i}$$

Shtutserning hisoblangan uzunligi

$$\begin{aligned}
l_{1p} &= \min \left\{ l_1; 1,25 \sqrt{(d + 2c_\theta)(s_\theta - c_\theta)} \right\} = \min \left\{ 0,2; 1,25 \sqrt{(300 + 2 \cdot 1,5)10^{-3} (10 - 1,5)10^{-3}} \right\} = \\
& = \min \{ 0,2; 0,0634 \} = 63,4 \cdot 10^{-3} \text{ i}.
\end{aligned}$$

Otbortovka qilingan teshikni mahkamlash sharti bajarilyapti ($x_1=1$):

$$\begin{aligned}
& (l_{1p} + s - s_p - c)(s_\theta - s_{\theta,\delta} - c_\theta) + \sqrt{D_p (s - c)}(s - s_p - c) > 0,5(d_p - d_{0p})s_p; \\
& (63,4 + 10 - 6,3 - 1,5)10^{-3}(10 - 0,92 - 1,5)10^{-3} + \\
& + \sqrt{1(12 - 1,5)10^{-3}}(12 - 6,3 - 1,5)10^{-3} > 0,5(0,309 - 0,041)6,3 \cdot 10^{-3}; \\
& 943 \cdot 10^{-6} \text{ i}^2 > 841 \cdot 10^{-6} \text{ i}^2.
\end{aligned}$$

4. Truba o'ramli, yassi payvandlangan gorizontall qurilma shtutseri va elliptik dnishening birlashtirish uzeli uchun ruxsat etilgan ortiqcha bosim aniqlansin.

Masala: qurilma ichki diametri $D=2800\text{m}$, shtutser diametri $d=400\text{m}$, shtutser uzunligi $L_1=200\text{mm}$, qurilma dnishesining hisoblangan va ijrochi devor qalinligi $S_p=7\text{mm}$, $s=10\text{mm}$, shtutser devorining hisoblangan va ijrochi qalinligi $s_{sh,r}=1,6\text{mm}$, $s_{sh}=6\text{mm}$, mustahkamlik xalqaning hisoblangan va ijrochi qalinligi $s_u=s_{u,r}=6\text{mm}$, qurilma, shtutser va mustahkamlik xalqa materiali – VSt3sp po'latdan, ishchi holatida ruxsat etilgan kuchlanish $[\sigma] = 120,6\text{MPa}$, mahkamlanayotgan teshik markazidan elliptik dnishe o'qigacha bo'lgan masofaning 900mm , yaqindagi teshikgacha

bo'lgan masofa $\Delta=1,4$ m, devorning hisoblangan qalinligiga qo'shimcha - $s=s_{sh}=1,5$ mm, payvand choklarining mustahkamlik koeffitsienti $\varphi=1$. Shtutserlar dnishe o'qidan bir xil masofada joylashgan.

E ch i sh: shtutser o'rnatilgan joy uchun mahkamlanayotgan dnishe hisoblangan diametri

$$D_p = 2D\sqrt{1-3(r/D)^2} = 2 \cdot 2,8\sqrt{1-3(0,9/2,8)^2} = 4,65 \text{ i}.$$

Siljirilgan shtutser teshigining hisoblangan diametri

$$d_p = (d + 2c_\theta) / \sqrt{1 - (2r/D_\theta)^2} = (0,4 + 2 \cdot 1,5 \cdot 10^{-3}) / \sqrt{1 - (2 \cdot 0,9 / 4,65)^2} = 0,437 \text{ i}.$$

Dnishing devori ortiqcha qalinlikka ega bo'lmaganda, teshikning hisoblangan diametri

$$d_{0p} = 0,4\sqrt{D_p(s-c)} = 0,4\sqrt{4,65(10-1,5)10^{-3}} = 0,079 \text{ i}.$$

Shtutserlar sohasida mahkamlanish zonasining qalinligi

$$l_0 = \sqrt{D_p(s_{y.p} + s - c)} = \sqrt{4,65(6+10-1,5)10^{-3}} = 0,26 \text{ i}.$$

bu erda $\Delta=1,4\text{m} > 2l_0=2 \cdot 0,26=0,52$ m bo'lgani uchun, shtutser teshigini yakka deb hisoblash mumkin.

Shtutser ichki qismining (tashqi qismi yo'q) hisoblangan uzunligi

$$l_{1p} = \min \left\{ l_1; 1,25\sqrt{(d + 2c_\theta)(s_\theta - \tilde{n}_\theta)} \right\} = \min \left\{ 0,2; 1,25\sqrt{(0,4 + 2 \cdot 1,5 \cdot 10^{-3})(6 - 1,5)10^{-3}} \right\} = \\ = \min \left\{ 0,2; 0,0532 \right\} = 0,0532 \cdot 10^{-3} \text{ i}.$$

Shtutser va dnishe birlashish uzeli uchun hisoblangan ichki bosim

$$[p]_\theta = [2k_1\varphi[\sigma](s-c)/(D_p + s - c)]v,$$

bu erda $k_2=2$ – elliptik dnishe uchun.

Shtutser, dnishe va mustahkamlik halqalar materiali bir xilligi uchun, $x_1=x_2=1$ bo'ladi, U holda, $l_2=0$

$$v = \min \left\{ 1; \frac{L_0(s_{y.p} + s - c) + (l_{1p} + s_{y.p} + s - s_p - c)(s_\theta - \tilde{n}_\theta)}{[L_0 + 0,5(d_p - d_{0p}) + k_1(l_{1p} + s_{y.p} + s - s_p - c)(d + 2c_\theta)/D_p](s - c)} \right\} = \\ = \min \left\{ 1; \frac{0,26(6 + 10 - 1,5)10^{-3} + (0,0532 + 6 + 10 - 7 - 1,5)10^{-3}(6 - 1,5)10^{-3}}{[0,26 + 0,5(0,437 - 0,079) + 2(0,0532 + 6 + 10 - 7 - 1,5)10^{-3}(0,4 + 2 \cdot 1,5 \cdot 10^{-3})/4,65](10 - 1,5)10^{-3}} \right\} = \\ = \min \{ 1; 1,06 \} = 1;$$

Mustahkamlikka erishish uchun albatta ishchi holatda $p_r \leq [p]_{sh}$ shart bajarilishi zarur.

7-Amaliy mashg'ulot.

Mavzu: Yuqori bosim apparatlari elementlarini temperatura ta'sirini e'tiborga olib hisoblash.

Reja:

- 7.1. Yuqori bosim apparati qobiq'ini temperatura ta'sirini e'tiborga olib hisoblash.
- 7.2. Yuqori bosim apparati flanesini temperatura ta'sirini e'tiborga olib hisoblash
- 7.3. Turli silindrik qobiqlar hisobi.

Qurilmalarda turli xildagi tubliklarning konstruksiyalari qo'llaniladi. Neft va gaz sanoatida qo'llaniladigan jihozlarning tublari konussimon, sferik va elliptik konstruksiyalarda bo'lib, ularni hisoblash ishlari har biri uchun alohida olib boriladi. Hisob uchun plastinka diametri, zadelka turi va kuch berilgan bo'ladi. Plastinka qalinligi Gostexnadzor standarti boyicha quyidagi formula orqali aniqlanadi:

$$S_r = D \sqrt{\frac{PK}{[G]}} + C \quad (7.1)$$

bu yerda: K – tajribada olingan koeffitsiyent, uning qiymati tubning (konstruksiyasiga bog'liq) payvandlash qotirish turiga bog'liq bo'lib, sharnirli konstruksiyada K = 0,3; qattiq konstruksiyada K = 0,18; S – yemirilishni hisobga olgan qo'shimcha qalinlik, m (0,001 – 0,003); P– ishchi bosim, Pa; [G] – tub materiali uchun ruxsat etilgan kuchlanish, Pa; Plastinkaning radial va aylanma momentlari quyidagicha topiladi.

1. Kontur boyicha erkin harakatlanadigan:

$$M_r = \frac{P}{16} \cdot (R^2 - r^2) \cdot (3 + \mu) \quad (7.2)$$

$$M_t = \frac{P}{16} [R^2 \cdot (3 + \mu) - r^2 \cdot (1 + 3 \cdot \mu)] \quad (7.3)$$

2. Kontur boyicha qattiq qotirilgan.

$$M_r = \frac{P}{16} \cdot [R^2 \cdot (1 + \mu) - r^2 \cdot (3 + \mu)] \quad (7.4)$$

$$M_t = \frac{P}{16} \cdot [R^2 \cdot (1 + \mu) - r^2 \cdot (1 + 3 \cdot \mu)] \quad (7.5)$$

Plastinining egilishi quyidagi formula orqali ifodalanadi:

$$1. f = \frac{P}{64 \cdot B} \cdot (R^4 \cdot \frac{5 + \mu}{1 + \mu} - 2 \cdot R^2 \cdot r^2 \cdot \frac{3 + \mu}{1 + \mu} + r^4) \quad (7.6)$$

$$2. f = \frac{P}{64 \cdot B} (R^4 - 2 \cdot R^2 \cdot r^2 + r^4) \quad (7.7)$$

Keltirilgan formulada:

P – tubga (plastinaga) ta'sir etayotgan bosim, Pa.; R – plastinaning tashqi radiusi, m.

r – plastina kesimining joriy qiymati, m; V – plastina qattiqligi, n·m;

Plastina qattiqligi quyidagicha topiladi:

$$B = \frac{E \cdot S^3}{12 \cdot (1 - \mu^2)} \quad (7.8)$$

bu yerda: E – tub materialidan elastiklik moduli; Pa

μ – tub materiali uchun Puasson koeffitsiyenti;

Normal kuchlanishlardan eng katta qiymati plastina yuzasiga to'g'ri keladi yoki 0,5 S (masofada) va quyidagicha aniqlanadi.

$$\sigma_r = \pm \frac{6 \cdot M_r}{S^2} \quad (7.9)$$

$$\sigma_t = \pm \frac{6 \cdot M_t}{S^2} \quad (7.10.)$$

bu yerda S – plastina qallinligi, m

Qurilmaning sferik tubini hisoblashda sferik formalar tublar uchun ideal hisoblanadi, chunki sferik qobiqda egiluvchan kuchlanishlar yuzaga kelmaydi. Sferik tublar alohida (shtamplangan) tamg'alangan elementlardan biriktiriladi. Diametri 4000 mm dan qurilmalar uchun ishlatiladi.

Sferik tublarning devor qalinligi quyidagi formula orqali aniqlanadi:

$$S = \frac{P \cdot D}{4 \cdot [\sigma] \cdot \varphi - P} + C, \text{ m} \quad (7.1.)$$

bu yerda: P – ishchi bosim, Pa; D – tubning ichki diametri, m; $[\sigma]$ – ruxsat etilgan kuchlanish. Pa; $[\varphi]$ – payvandlash chokining mustahkamligi; S – yemirilishni xisobga olgan kushimcha kalinlik, m;

Hisob natijalaridan qat'iy nazar, tubning qalinligi u birikishi kerak bulgan silindrik qobig'ning qalinligidan kam olmaslik kerak.

Agar tubning devor qalinligi berilgan bo'lsa, tub chidashi mumkin bo'lgan ruxsat etilgan bosim quyidagicha aniqlanadi:

$$P_{p.3} = \frac{4 \cdot [\sigma] \cdot \varphi \cdot (S - C)}{D + (S - C)}, \text{ Pa} \quad (7.2.)$$

Konussimon tub uchun ichki bosimda va burchak cho'qqisi $2\alpha \leq 140^\circ$ ga teng bo'lganda silindrsimon qismi devorning qalinligi S quyidagi masofada Ikkita hisoblash S_1 qiymatlardan kattasini tanlash kerak, shu bilan birga S_1 g'ilof qalinligidan kichkina bo'lmasligi kerak. Yaxlit chala mahsulotdan yasalgan tublar uchun koeffitsient $\varphi=1$, tub qalinligi esa g'ilof qalinligidan kichkina bo'lmasligi kerak. Tekis dumaloq tublarning (rasm 2,v), ichki bosimda ishlaydigan jihozlar va idishlar qopqoqlarining qalinligi quyidagi formuladan aniqlanadi: Agar loyihalarni bo'yicha tub va qopqoq g'ilofga payvandlansa, unda $k=0,40$. Kichik bosimli sig'imli idishlarda tekis tubni hisoblash ishlarini amalga oshiramiz. $D=4$ m. Tub St.3 markali po'latdan tayyorlangan qurilmaning ishchi temperaturasi $+300^\circ\text{C}$. Payvandlash chokining mustaxkamligi $\varphi \div 0,85$, devor qalinligining yemirilishini hisobga olgan qo'shimcha qalinligi $S=0,003$ m. St3. markali po'lat cho'zilishi uchun ruxsat etilgan kuchlanish 300°C temperaturada: $[\zeta]=1080 \text{ кг} \cdot \text{с} / \text{см}$ ёки $1080 \cdot 9,81 \cdot 10^4 = 105,9 \cdot 10^6 \text{ Па}$

Tubning devor qalinligini quyidagi formula orqali aniqlanadi:

$$S = \frac{P \cdot D}{4 \cdot [\sigma] \cdot \varphi - P} + C = \frac{7 \cdot 10^5 \cdot 4}{4 \cdot 105,9 \cdot 10^6 \cdot 0,85 \cdot 7 \cdot 10^5} + 0,003 = 0,01 \text{ m.}$$

Tub chidashi mumkin bo'lgan ruxsat etilgan bosim quyidagi formula orqali aniqlanadi:

$$P_{p.3} = \frac{4 \cdot [\sigma] \cdot \varphi \cdot (S - C)}{D + (S - C)} = \frac{4 \cdot 105,4 \cdot 10^6 \cdot 0,85 \cdot (0,01 - 0,003)}{4 + (0,01 - 0,003)} = 2,5 \cdot 10^6 \text{ Па.}$$

Ishchi bosim P_r ruxsat etilgan bosimdan $P_{r.e}$ kichik bo'lganligi sababli ya'ni $P_r < P_{r.e}$ tub qalinligi to'g'ri topilgan. Agar tarqalgan bosim butun yuzasi boylab tekis qurilmaning tekis aylana yaxlit tubiga tarqalgan bo'lsa unda quyidagi sharoitlar uchun hisoblash ishlariini olib boramiz. $P = 0,3 \cdot 10^5 \text{ Pa}$ tubning diametri $D=1\text{m}$. Tub markasi St 3 bo'lgan listli po'latning tayyorlangan. (GOST 380 – 68). Qurilmaning ishchi temperaturasi $+200^\circ\text{C}$ dan oshmaydi. Tubning qotirishi qattiq. Ct 3 markali po'lat uchun ruxsat etilgan kuchlanish $[G] = 105 \cdot 10^6 \text{ Pa}$. Puasson koeffitsenti 0,3 ga teng (ilova 2). Tubning qalinligi (3.1) formula orqali aniqlanadi:

$$S = D \cdot \sqrt{\frac{P \cdot K}{[\sigma]}} + C = 1 \cdot \sqrt{\frac{0,3 \cdot 10^5 \cdot 0,18}{105 \cdot 10^6}} + 0,002 = 0,00916 \text{ m};$$

$S = 0,01$ m deb qabul qilamiz.

Plastinaning xavfli qismi uning markazi va qotirishi (zadelka) hisoblanadi. Shu joylardagi kuchlanish va egilish qiymatlarini aniqlaymiz.

Cm 3 markali po'lat uchun elastiklik moduli $E=1,96 \cdot 10^{11} \text{ Pa}$ ga teng (ilova 2) (3.8) formula orqali

plastina tubning qattiqligi aniqlanadi:

$$B = \frac{E \cdot S^3}{12 \cdot (1 - \mu^2)} = \frac{1,96 \cdot 10^{11} \cdot 0,01^3}{12 \cdot (1 - 0,3^2)} \approx 1,8 \cdot 10^4 \text{ H} \cdot \text{M}$$

(3.4) va (3.5) formulalardan ko'rinib turibdiki, plastina markazida radial va aylanma momentlardan qiymati bir xil:

$$M_r = M_t = \frac{P}{16} \cdot [R^2(1 + \mu) - r^2 \cdot (1 + 3 \cdot \mu)] = \frac{3 \cdot 10^4 \cdot 0,5^2}{16} \cdot (1 + 0,3) = 610 \text{ H} \cdot \text{M/M}$$

bu yerda $r = 0$

Tub markazidagi kuchlanish (9) va (10) formulalar orqali aniqlanadi.

$$\sigma_r = \sigma_t = \pm \frac{6 \cdot 610}{0,012} = \pm 36,6 \cdot 10^6 \text{ Pa}$$

Tub markazidagi egilish (3.7) orqali aniqlanadi:

$$f = \frac{P}{64 \cdot B} \cdot (R^4 - 2 \cdot R^2 \cdot r^2 + r^4) = \frac{3 \cdot 10^4 \cdot 0,5^4}{64 \cdot 1,8 \cdot 10^4} = 0,00162 \text{ m}$$

(3.4) va (3.5) formulalarga asosan radial va aylanma momentlar quyidagicha topiladi.

$$M_r = \frac{P}{16} \cdot [R^2 \cdot (1 + \mu) - r^2 \cdot (3 + \mu)] = \frac{3 \cdot 10^4}{16} [0,5^2(1 + 0,3) - 0,5^2 \cdot (3 + 0,3)] = -938 \text{ H} \cdot \text{M/M};$$

$$M_t = \frac{P}{16} \cdot [R^2 \cdot (1 + \mu) - r^2 \cdot (1 + 3 \cdot \mu)] = \frac{3 \cdot 10^4}{16} \cdot [0,5^2 \cdot (1 + 0,3) - 0,5^2 \cdot (1 + 3 \cdot 0,3)] = -282 \text{ H} \cdot \text{M/M}$$

Qotirish joylardagi kuchlanish (9) va (10) ifoda orqali aniqlanadi.

$$\zeta_r = \mp \frac{6 \cdot M_r}{S^2} = \frac{6 \cdot 938}{0,012} = \mp 56,28 \cdot 10^6 \text{ Pa};$$

$$\zeta_t = \mp \frac{6 \cdot M_t}{S^2} = \mp \frac{6 \cdot 282}{0,01^2} = \mp 16,92 \cdot 10^6 \text{ Pa}$$

Maksimal kuchlanish va egilish ruxsat etilgan chegaradadir. Masshtab boyicha plastinaning qotirish turi va kuchning ko'rinishini ko'rsatgan holda sxemasini chizamiz.

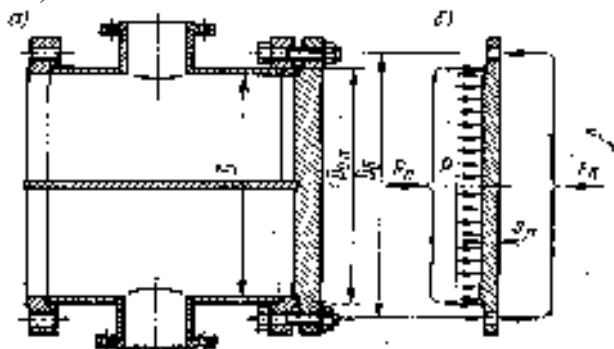
8-Amaliy mashg'ulot.

Mavzu: Vertikal kolonna apparatlari va ular elementlarini shamol va seysmologik yuklanishga nisbatan muvozanatlikka hisoblash

Reja:

- 8.1. Vertikal kolonna apparatlari va ular elementlarini hisoblash
- 8.2. Vertikal kolonna apparatlari va ular elementlarini shamol yuklanishga nisbatan muvozanatlikka hisoblash
- 8.3. Vertikal kolonna apparatlari va ular elementlarini seysmologik yuklanishga nisbatan muvozanatlikka hisoblash

Gorizontal qobiq trubali kondensator taqsimlovchi kamerasining yassi qopqog'ining devori qalinligini hisoblash. (8.1 – rasm.)



8.1 – rasm. Qobiq – trubali kondensator taqsimlash kamerasi (a) va uning tekis qopqog'ining hisoblash sxemasi (b).

B e r i l g a n: qopqoqning ichki diametri $D=800$ mm, trubadagi muhit bosimi $r=0,6$ MPa, qopqoqning hisoblangan temperaturasi $t=120^{\circ}\text{C}$, muhit zichligi $\rho_s=1100$ kg/m³. Qopqoq materiali – po'latdan yasalgan listli prokat BCТ3пс; Hisoblangan devor qalinligiga qo'shimcha $\sigma=1$ mm; bolt aylanasi diametri $D_b=1040$ mm; qistirmaning o'rtacha diametri $D_{s,r}=866$ mm; qistirma reaksiyasining ichki bosimi teng ta'sir etuvchisiga nisbati $P_u/F_n=1,1$.

E ch i sh: Ruxsat etilgan bosim:

Ishchi holat uchun $[\sigma]=\eta\sigma^*=1\cdot 132,8=132,8$ MPa; $\sigma^*=132,8$ MPa - $t=120^{\circ}\text{C}$ temperaturadagi VSt3ps po'lat uchun ushbu jadvaldan olinadi (1-2 jadval). $\eta=1$ – listli prokat uchun;

Gidravlik sinovlar vaqtida

$$[\sigma]_p = \sigma_{T20} / 1,1 = 210 / 1,1 = 190,9 \text{ MPa,}$$

bu erda $\sigma_{T20}=210$ MPa – 20°C temperaturada BCТ3пс po'lat uchun.

Hisoblangan bosim $r_r=r=0,6$ MPa, chunki $\rho_{ch}=g\rho_c D=9,81\cdot 1000\cdot 0,8=0,0086$ MPa, bu esa 5% dan kam $r=0,05\cdot 0,6=0,03$ MPa. Hidravlik sinov bosimi.

$$\delta_e = \max \left\{ \begin{array}{l} 1,25 p [\sigma]_{20} / [\sigma] = 1,25 \cdot 0,6 \cdot 140 / 132,8 = 0,79 \text{ } \ddot{\text{a}} \\ \delta + 0,3 = 0,6 + 0,3 = 0,9 \text{ } \ddot{\text{a}} \end{array} \right\} = 0,9 \text{ } \ddot{\text{a}} ,$$

bu erda $[\sigma]_{20}=\sigma^*_{0}=140$ MPa- $=20^{\circ}\text{C}$ temperaturada BCТ3пс po'lat uchun ruxsat etilgan kuchlanish ($\eta=1$).

Qopqoqning hisoblangan qalinligi $D_b/D_{s,p}=1,04/0,866$; $\varphi=1$ bo'lganda

$$s_{np} = \max \left\{ \begin{array}{l} KK_o D_p \sqrt{p_p (\varphi[\sigma])} = 0,56 \cdot 1 \cdot 0,87 \sqrt{0,6 / (1 \cdot 132)} = 32 \cdot 10^{-3} \text{ } \mathcal{M} \\ KK_o D_p \sqrt{p_p (\varphi[\sigma])} = 0,56 \cdot 1 \cdot 0,87 \sqrt{0,9 / (1 \cdot 191)} = 33 \cdot 10^{-3} \text{ } \mathcal{M} \end{array} \right\} = 33 \text{ } \mathcal{M}\mathcal{M}$$

Payvand choklari bo'lmaganligi uchun $\varphi=1$. 10 tipdagi konstruktsiya uchun $K_0=1$; $D_r=D_{sp}=1/0,86$; Qopqoq teshiklar orqali kuchsizlantirilmaganligi uchun $K_0=1$; $D_r=D_{sp}=0,866$ m.

$$K = 0,41 \sqrt{\frac{1 + 3(1 + R_{II} / F_{II})(D_{\sigma} / D_{c.n} - 1)}{D_{\sigma} / D_{c.n}}} = 0,41 \sqrt{\frac{1 + 3(1 + 1,1)(1,04 / 0,866 - 1)}{1,04 / 0,866}} = 0,563$$

Yassi qopqoqning bajaruvchi qalinligi.

$$s_p = s_{p,r} + s + c_0 = 33,8 + 1 + 1,2 = 36 \text{ mm},$$

bu erda $s_0 = 1,2$ mm eng katta standart qiymatgacha yaxlitlangan qalinlik.

Nazorat masalalari.

1. Qalinligi $s = 5$ mm bo'lgan BCТ3πc po'latdan tayyorlangan diametri $D = 1100$ mm li vulkanizatsiya qozonidagi gidravlik sinovlar vaqtidagi $[p]_i$ va ishchi holatdagi $[p]$ ruxsat etilgan ishchi bosim aniqlansin. Qozondagi temperatura $t = 160^{\circ}\text{C}$, qo'shimcha $s = 1,5$ mm.

J a v o b: $[p]_i = 1,21 \text{ MPa}$; $[p] = 0,82 \text{ MPa}$.

2. 1-13 javdalga binoan vulkanizatsiya qozoni qopqog'ini va obechayka devori qalinligi hisoblansin.

3. 16GS po'latdan yasalgan U-simon trubali vertikal qobiq trubali issiqlik almashinish qurilmaning tsilindrik obechaykalari devorining qalinligi va elliptik dnishesi aniqlansin.

Ichki diametr $D = 1200$ mm, tsilindrik obechayka balandligi $N_{ts} = 6000$ mm, trubalar ishchi bosimi $R = 2,5 \text{ MPa}$, temperatura $t_s = -10^{\circ}\text{C}$, muhit zichligi $\rho_s = 1120 \text{ kg/m}^3$ va unda abraziv zarrachalar yo'q. Korroziya tezligi $n = 0,05$ mm/yil, ekspluatatsiya muddati 15 yil; payvandlash choklari qo'lda bajarilgan.

J a v o b: $s = s_p = 11 \text{ mm}$.

4. U-simon trubali vertikal qobiq trubali issiqlik almashinish qurilma qobig'ining devor qalinligini va dnishesini hisoblash.

8.1- jadval

Vulkanizatsiya qozonining parametrlari

Tartib raqami	Qozon o'lchamlari		Qozon ishchi bosimi R, MPa	Qozon temperaturasi t_c , $^{\circ}\text{C}$	Qozon hajmi V, m^3	Po'lat markasi	Korroziya tezligi P, mm/yil	Ekspluatats. muddati T_e , yil
	Ichki diametr D, mm	TSilindr. qism balandligi L_{ts} , m						
1	800	0,9	0,90	180	0,68	10	0,05	15
2	1100	1,5	0,60	160	1,85	20	0,09	12
3	1500	3,0	0,60	160	6,30	VStZps	0,10	10
4	2000	4,0	0,60	160	16,00	VStZsp	0,08	12
5	2200	6,0	0,60	160	26,00	VStZGps	0,06	15
6	2800	6,0	0,40	150	43,20	10	0,05	10
7	2800	8,0	1,25	190	57,00	20	0,07	12
8	2800	16,0	0,60	150	91,00	VStZps	0,09	10
9	3600	8,0	1,00	180	98,00	20	0,04	15

Foydalanilgan adabiyotlar royxati

Asosiy adabiyotlar

- 1.Тимонин А.С. Основы проектирования и расчета технологического и природоохранного оборудования. Справочник. В 3-х томах, - Калуга. 2001г.
2. Болтон У. Конструкционные материалы: металлы, сплавы, полимеры, керамика, композиты. Издательство: Додэка, 2004г, 320 с.
3. Соколов Р.С., Практические работы по химической технологии. Изд-во Владос. 2004г, 272 с.
4. Михалев М.Ф., Третьяков Н.П., Мильченко А.И., Зобнин В.В. Расчеты и конструирование машин и аппаратов химических производств. Примеры и задачи /под. ред. Михалева М.Ф. / -Л., Машиностроение, 1984г.
5. Соколов В.И. Основы расчета и конструирования машин и аппаратов пищевых производств: М.; Машиностроение. 1983г.
6. Лацинский А.А. Конструирование сварных химических аппаратов. Справочник. - Л.; Машиностроение. 1981г.
7. Вихман Г.Л., Круглов С.А. Основы конструирования аппаратов и машин нефтеперерабатывающих заводов; -М., Машиностроение, 1973г.
8. Кольман-Иванов Э.Э. и др. Конструирование и расчет машин химических производств; -М.; Машиностроение. 1985г.
9. Румянцев О.В. Оборудование секов синтеза высокого давления. -М.; Химия. 1985г.
10. Derek P. Atherton. Control Engineering Problems with Solutions. - Derek P. Atherton & bookboon.com. 2013.
11. Michael F.Ashby. David R. H. Jones. Engineering Materials. Department of Engineering. Butterworth Heinemann 2002.

Qo'shimcha adabiyotlar

1. Канторович З.Б. Машины химической промышленности. -М.; Машиностроение. 1985г.
2. Голубев А.Н. Торцевые уплотнения. -М.: Машиностроение. 1974 г.
3. Василсов Э.А., Ушаков В.Г. Аппараты для перемешивания жидких сред. Справочник. Л.: -Машиностроение. 1979г.
4. Третьяков Н.П. и др. Расчёт и конструирование машин и аппаратов химических производств. Лабораторный практикум., Л.:ЛТИ, 1988г.- 113 с.

Internet saytlari:

1. www.oilandgas.com.
2. www.oilandgaslibrary.com.

**O‘ZBEKISTON RESPUBLIKASI OLIY VA O‘RTA MAXSUS TA‘LIM
VAZIRLIGI**

QARSHI MUHANDISLIK-IQTISODIYOT INSTITUTI

NEFT VA GAZ FAKULTETI

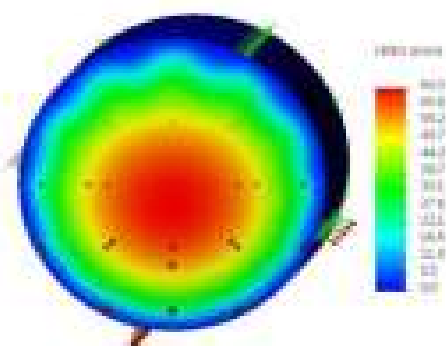
**“TEXNOLOGIK MASHINALAR VA JIHOZLAR”
kafedrası**

**60720700 - “Texnologik mashinalar va jihozlar” bakalavriat
ta‘lim yo‘nalishi talabalari uchun**

**“Texnologik jihozlarni hisoblash”
fanidan**

LABORATORIYA MASHG‘UIOTLARNI BAJARISH BO‘YICHA

USLUBIY KO‘RSATMA



1 - Laboratoriya ishi

Mavzu: Ichki bosim ostidagi yupqa devorni simmetrik qobiqda kuchlanishlarni tarqalishini tadqiqoti

Laboratoriya ishining maqsadi:

Momentsizlik nazariyasi bo'yicha silindrik qobiq va rezervuar tubi devoridagi kuchlanishlarni nazariy hisoblash va ichki bosim va o'q bo'yicha chuzuvchi kuchlar hisobiga chegaraviy kuchlanishlarni aniqlash; idish va apparatlarning elementlarini kuchlanganlik holati bo'yicha tajriba yo'li bilan tadqiqot qilish bo'yicha bilim va ko'nikmalarni egallashdan iborat.

Nazariy qism

Kimyo sanoatida qobiqlar silindrsimon, sharsimon, konussimon yoki ularning kombinatsiyalashgan ko'rinishlarida keng qo'llaniladi. Bunday qobiqlarni mustahkamlikka hisoblashning asosiy maqsadi ularning devorga berilgan kuchlanish natijasida yuzaga keladigan deformatsiyalar va zo'riqlashlarni aniqlashdan iborat. Bunday masala ikki xil usulda yechilishi mumkin:

- a) qobilarni momensizlik (membranali) nazariyasini qo'llash
- b) momentli nazariyasini qo'llash

Yupqa devorli qobiqlarda devor qalinligini uning diametriga nisbati juda kichik, bunday qobiqlar burovchi turdagi kuchlarga moslashmagan, shu sababli nisbatan kichik bo'lgan eguvchi momentlar ham ularda sezilarli zo'riqlash va kuchlanishlarni yuzaga keltiradi.

Burovchi turdagi kuchlanishlarni bo'lishi yupqa devorli qobiqlar uchun xavfli va texnologik jihatdan samarasiz bo'lib hisoblanadi. Shu sababli bunday apparatlarni muvofiq ravishdagi tuzilishini tanlash orqali, yoki yanada aniqroq aytganda chekka qismlarini qotirish yoki boshqa tomonlama moslashtirilgan holda ishlatiladi.

Yupqa devorli qobilarida momensizlik holati kuchlanishi geometrik tuzilishida keskin o'tish soahlari bo'lmaganda, qattiq qistirmalar va konturlari bo'yicha muvozanat kuchlari va momentlari bilan yuklanmagan holatlarda ko'zatiladi.

Agar qobining yassiligi, qalinligi yoki zo'riqlashi o'zgaruvchan bo'lsa, bu holat o'zgarish nuqtalarida kesuvchi kuchlarni o'zgarishiga va eguvchi momentlar hosil bo'lishiga olib keladi. Bunda momentsizlik nazariyasidan foydalanishga o'rin qolmaydi.

Momentsizlik nazariyasining asoslari

Yupqa devorli qobiqlar uchun momentsizlik nazariyasi bo'yicha hisoblashda quyidagilar nazarda tutadi:

1. Qobiq qalinligi uning boshqa geometrik tuzilishlariga nisbatan yetarli darajada kichik bo'lishi kerak. Masalan, silindr uchun

$$\frac{s}{R_{ich}} \leq 0.1 - 0.2;$$

Bu yerda R_{ich} - qobiq ichki radiusi;

Kichik qalinlik natijasida cho'zilishning normal kuchlanishi yoki siqilishi qobiq qalinligi bo'yicha o'zgarmaydi, ularning kattaligi eguvchi kuchga nisbatan R_b/s marta katta va bu momentsizlik holatini tavsiflaydi.

2. Idish tuzilishi bo'yicha aylanma qobiqni o'zida namoyon qilishi kerak.

3. Yuklama (devorga bosim) aylanish o'qiga nisbatan simmetrik bo'lishi kerak.

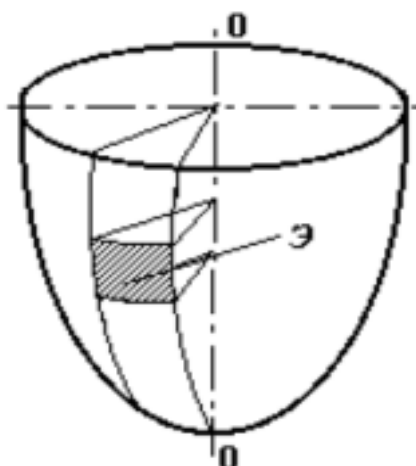
Devorga beriladigan bosim aylanish o'qi bo'ylab o'zgarishi mumkin, masalan, vertikal apparatda suyuqlikni bo'lishi. Bunday apparatni membranali nazariya bo'yicha hisoblash mumkin. Lekin apparatni gorizontol holatda joylashtirsak, yuklama o'q bo'ylab nosimmetrik bo'ladi va nazariyani qo'llash maqsadga muvofiq bo'lmaydi.

Aylanish qobig'i deb shunday qobiqqa aytiladiki, uning o'rta yuzasi tekisligida yotadigan va uning o'qi bo'ylab aylantirilganda qandaydir tekis qiya aylanish chizig'i hosil bo'ladi.

O'rta yuza deganda qobiqning ichki va tashqi devori muvozanatini ta'minlaydigan yuza tushuniladi

O'rtta yuzani meridional va halqaviy kesimlari egrilik radiusi

$$R_1 = b \cdot O, \quad R_2 = a \cdot A,$$



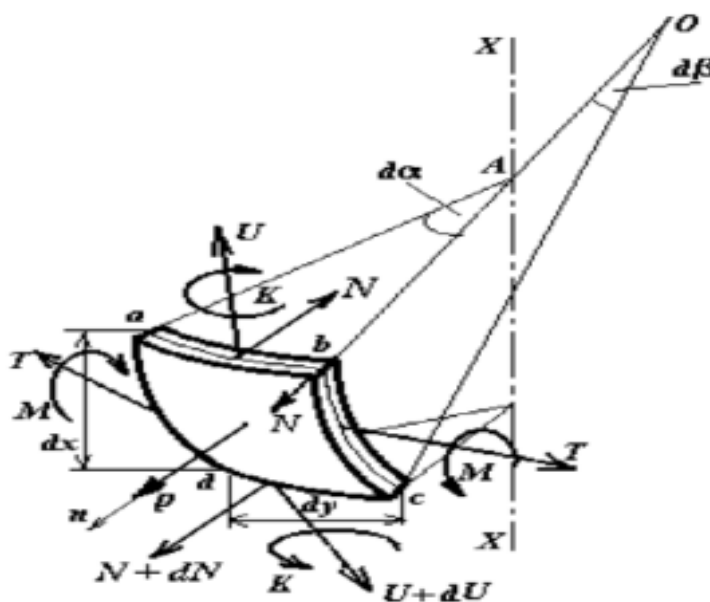
1.1-rasm. Aylanma qobiq sxemasi

Aylanma qobiqdagi ichki bosim P ta'siridagi kuchlanish va zo'riqishlarni aniqlash uchun (1.1-rasm) ikkita meridional va ikkita halqaviy kesimlar orqali hosil qilingan E element kesimida ko'rib chiqamiz.

Meridional kesim – bu aylanish o'qi orqali o'tuvchi tekislik hosil qilgan qobiq kesimidir.

Halqaviy kesim – aylanish o'qiga nisbatan yuqori qisimli konussimon yuza va qobiq yuzasini to'g'ri burchak ostida kesib o'tuvchi hosil qilgan qobiq kesimidir.

Ajratib olingan Э elementga kuchlar va momentlar 1.2-rasmda ko'rsatilganidek ta'sir qiladi.



1.2-rasm. E elementga ta'sir etuvchi kuchlar va momentlar sxemasi

Ajratib olingan E elementning muvozanat sharoitini ko'rib chiqamiz. Momentsizlik nazariyasini ko'rib chiqayotganligimiz sababli,

$$K = M = N = 0,$$

Bu yerda;

K – o'rtta yuzani meridiani uzunligi birligidagi halqaviy moment;

M – o'rtta yuzani kesimi uzunligi birligidagi meridional moment

N – o'rtta yuzani halqaviy kesimi uzunligi birligidagi kesuvchi kuch

Ta'sir etuvchi kuchlar nolga teng emas.

U - o'rtta yuzani halqaviy kesimi uzunligi birligidagi meridional kuch

T – o‘rta yuza meridiani uzunligi birligidagi halqaviy kuch.

O‘rta yuzaga normal n ga proyeksiyasida elementning muvozanat tenglamasini yozamiz.

dy uzunlikdagi ab qirraga normal meridional kuchlanish σ ta’sir etadi.

$$\sigma_m = \frac{U}{s}. \quad (1.1)$$

u holda, ab qirraga ta’sir etuvchi qayishqoqlikning meridional kuchi

$$U \cdot dy = \sigma_m \cdot s \cdot dy.$$

Bu kuch $\frac{\pi}{2} + \frac{d\beta}{2}$ burchak ostida normalga ta’sir qiladi, shu sababli uning normalga

proyeksiyasi $\sigma_m \cdot s \cdot dy \cdot \cos\left(\frac{\pi}{2} + \frac{d\beta}{2}\right) \approx -\frac{1}{2} \sigma_m \cdot s \cdot dy \cdot d\beta.$

cd qirraga ta’sir etuvchi kuch normal n ga xuddi shunday proyeksiya beradi.

Uzunligi dx bo‘lgan ac va bd qirralarga normal halqaviy kuchlanish σ_t ta’sir etadi.

$$\sigma_t = \frac{T}{S}. \quad (1.2)$$

u holda, ac va bd qirralarga ta’sir etuvchi qayishqoqlikning halqaviy kuchi

$$T \cdot dx = \sigma_t \cdot s \cdot dx.$$

Bu kuch normal bilan $\frac{\pi}{2} + \frac{d\alpha}{2}$ hosil qiladi. Uning normalga proyeksiyasi

$$\sigma_t \cdot s \cdot dx \cdot \cos\left(\frac{\pi}{2} + \frac{d\alpha}{2}\right) \approx -\frac{1}{2} \sigma_t \cdot s \cdot dx \cdot d\alpha.$$

Ichki bosim P ta’siridagi kuch $P = p dx dy.$

Barcha kuchlarning algebraik yig‘indisi nolga teng bo‘lishi kerak.

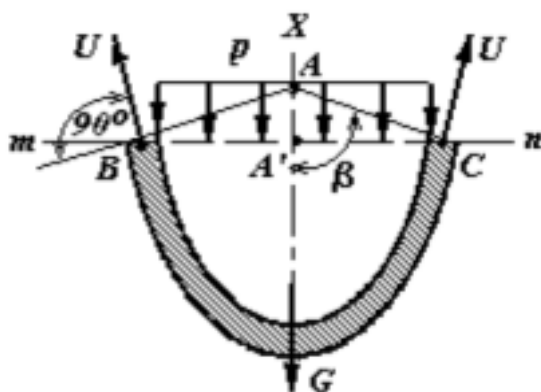
$$\sigma_m \cdot s dy d\beta + \sigma_t s dx d\alpha - p dx dy = 0.$$

$dx = d\beta R_1$ va $dy = d\alpha R_2$ bo‘lganligi sababli, Laplasning tenglamasini hosil qilamiz.

$$\frac{\sigma_m}{R_1} + \frac{\sigma_t}{R_2} = \frac{p}{s}. \quad (1.3)$$

Bir tenglamani ikkita noma’lum bilan aniqlash yetarli bo‘lmaganligi sababli, yana bir tenglama topish talab etiladi. Qobiqning muvozanati tenglamasi bunday tenglama bo‘lib hisoblanadi.

Buning uchun, qobiq zonasini uning tayanchidan pastki sathi muvozanati sharoitini ko‘rib chiqamiz. (1.3 - rasm)



1.3-rasm. Qobiq zonasini muvozanati

Bu zonadagi halqaviy kesimni mn sathida ajratib olamiz. Zonaga quyidagi kuchlar ta’sir ko‘rsatadi;

- mn sathida muhit bosimi P
- G zonasi tashkil etuvchisi va qobiq og‘irligi
- qayishqoqlik kuchi U – meridional kuch.

Hisoblash momentsizlik nazariyasiga ko‘ra olib borilganligi sababli, momentlar va kesuvchi kuchlar nolga teng deb olinadi.

Rasmga muvofiq,

$$AB = AC = R_2, \quad BA' = CA' = r, \quad r = R_2 \cdot \sin \beta.$$

U holda, qobiq zonasidagi muvozanat tenglamasi ya'ni X o‘qqa proyeksiyalangan barcha kuchlar yig‘indisi

$$2\pi\sigma_m s R_2 \sin^2 \beta - p\pi R_2^2 \sin^2 \beta \pm G = 0, \quad (2.4)$$

Bu yerda (-) belgi berilgan holat uchun, (+) belgi mn kesim tayanch sathidan yuqorida yotganda va yuqori ajratilgan kesim ko‘rib chiqilayotganda xarakterli bo‘ladi.

(1.1) – (1.4) tenglamalardan foydalanib, aylanma qobiqning istalgan nuqtasidagi kuchlanishlarini hisoblash formulalarini hosil qilish mumkin.

Nazariy hisoblashni o‘tkazish tartibi

Tub va qobiq devoridagi kuchlanishlarni hisoblari quyidagi ketma-ketlikda bajarilishi tavsiya etiladi:

1. Silindrik qobiq devorida aylanma va o‘qli membranali kuchlanishni aniqlash:

$$\sigma_t = \frac{pD}{2h}; \quad \sigma_x = \sigma_m = 0.5\sigma_t.$$

bu yerda; D – qobiq o‘rta qismi diametri, $D = 314\text{mm}$ h – qobiq devori qalinligi, $h = 4\text{ mm}$.
 p – silindrdagi bosim. $p = 0,4 - 0,6\text{ MPa}$

2. Momentsizlik nazariyasi bo‘yicha elliptik tubdagi halqaviy va o‘qli kuchlanishni aniqlash. Buning uchun ellipsning qirrasida egrilikni R_0 formula bo‘yicha va ellips tuzilishi ko‘rsatkichini $H = 0.25D$ da formula bo‘yicha aniqlash. Hisoblash bir necha tub chekkasi 0 dan har 50 burchakning qiymati θ lari uchun amalga oshiriladi.

3. Ichki kuchlar va momentlar, bundan tashqari qobiq cheti yaqinida normal chizig‘ining qiyalik burchagi va radial ko‘chishini aniqlash. Buning uchun formulalar bo‘yicha D va β , ni aniqlash, sistemani yechib, M_0 ni aniqlash. Qobiq chetidan $x = 0$ dan $x = l_{kr}$. x masofagacha M_0 , Q_0 , ko‘chish w va normalni burilish burchagi ϑ , bundan tashqari ichki yuklama va momentlar T_b , M_t , M_x , Q ni bilgan holda, x qiymatini datchik nakleykasidagi koordinataga mos holda tanlanadi. Ichki kuchlar va momentlar, radial ko‘chish va normal bo‘yicha burilish burchagi formula orqali 1-jadvaldan foydalanib hisoblanadi.

4. Elliptik tub cheti yaqinidagi kuchlanishni formula bo‘yicha, formuladan foydalangan holda, ichki yuklama va momentlarni aniqlash.

5. Formula bo‘yicha ichki bosimni chetki zonaga ta’siridan kuchlanishni, formula bo‘yicha ichki yuklamani aniqlash.

6. Rezervuar konturida halqaviy kuchlanishlar epyurasini qurish. Qobiq va tub tutashuvida halqaviy kuchlanishlarni uzilishini ko‘rsatish.

Laboratoriya qurilmasini tavsifi.

Qurilma devor qalinligi 4 mm li yupqa devorli po‘lat silindr 1 dan va elliptik tub 2, bundan tashqari, ichki bosim hosil qiluvchi 4 mm li porshenli kompressor 3, porshenli kompressordan so‘ng pulsasiyalarni silliqlash uchun resiver 4 dan iborat. Idish saqlash klapani 5 bilan jihozlangan. Bosimni nazorat qilish manometr 6 orqali amalga oshiriladi. T1 – T3 datchiklar qobiq va tubga aylanma halqa bo‘ylab, bunda ulanish joyi yaqinida 10 mm li qadam bilan qotirilgan. Ulanish joyidan uzoqlashgani sari datchiklar qadami ortadi. Radial yo‘nalish bo‘yicha T4-T5 datchiklar qobiq chetidan $l = 5\text{mm} < l_{kr}$ oraliq masofada bir xil qadam bilan, T5-T9 tubda 5 mm qadam bilan, T10-T12 datchiklar qobiqda aylanma yo‘nalishida qotirilgan. Laboratoriya qurilmasi tarkibiga tenzodatchiklardan kelayotgan signallarni qayta ishlovchi va hisoblash texnikasi yordamida o‘lchash axborotini qayd qilish va qayta ishlash, o‘lchash va yig‘ishga mo‘ljallangan, termopara va termoo‘zgartirgichli ko‘p kanalli tenzometrik qurilma MMTС – 64.01 dan iborat. “USB” portli

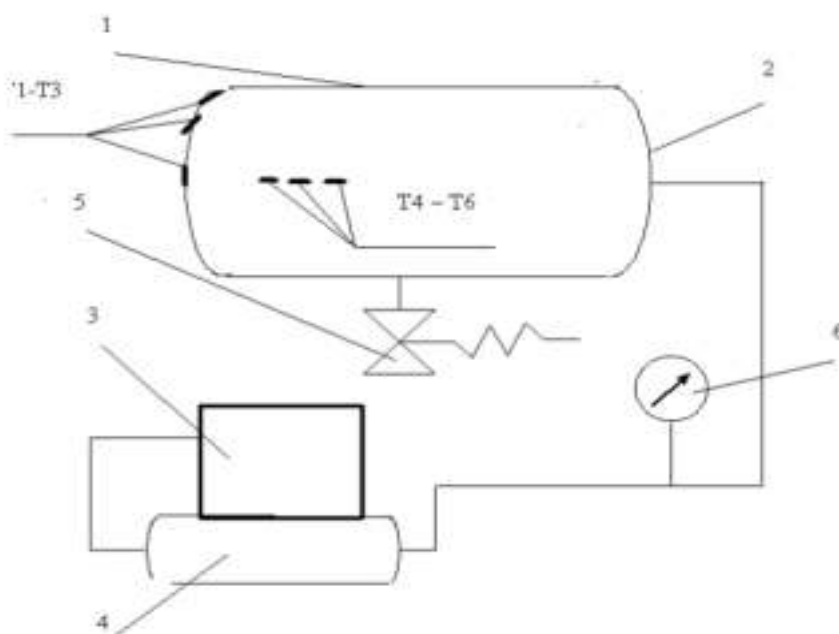
kompyuter, datchiklar «1/4 ko'prik» sxemasi bo'yicha datchiklarni qo'shish sxemasidan foydalaniladi. Qurilma sxemasi 1 rasmda keltirilgan.

Ishni bajarish tartibi

Datchiklarni xost-kontrollerning kirish qismlariga o'langanligiga ishonch hosil qilish kerak. Xost-kontroller va kompyuterni qo'shish kerak. Rozetkani uch fazali elektr ta'minotiga ulash uchun "pusk" tugmasini bosish orqali kompressorni qo'shish. Resiverda bosim kerakli sathga yetmaguncha birmuncha vaqt kutish talab etiladi. Monitordan ko'rsatkich olinadi. Besh marotaba parallel o'lchovlar olish va uning natijasi bo'yicha tajribani statistik qayta ishlashni amalga oshirish.

Ish bo'yicha hisobot mazmuni

1. Ish nomi va nomeri
2. Rezervuar uchun hisoblash sxemasi va eskizlar
3. Tub va qobiq tutashish qismi yaqinida va tub, qobiqning kuchlanishlari nazariy hisoblari.
4. Tajriba qiymatlarini qayta ishlash. Nazariy hisoblashlar va tajribalar natijasiga ko'ra chekka
- qismdan masofaga bog'liq holda o'qli va aylanma kuchlanishlar grafigini qurish
5. Ish bo'yicha xulosalar. Nazariy va tajriba natijalarini tahlil qilish.



1.4-rasm. Ichki ortiqcha bosim ostidagi elliptik tubli silindrik qobiqning kuchlanganlik-deformatsiya holatini o'rganish bo'yicha laboratoriya qurilmasi sxemasi

Adabiyotlar

1. Михалев М.Ф., Третьяков Н.П., Мильченко А.И., Зобнин В.В. Расчеты и конструирование машин и аппаратов химических производств. Примеры и задачи /под. ред. Михалева М.Ф. / -Л., Машиностроение, 1984г.
2. Соколов В.И. Основы расчета и конструирования машин и аппаратов пищевых производств: М.; Машиностроение. 1983г.
3. Кольман-Иванов Э.Э. и др. Конструирование и расчет машин химических производств; -М.; Машиностроение. 1985г.
4. В.Б. Ким. Расчет и конструирование элементов оборудования отрасли: методические указания. / В.Б.Ким- Оренбург: ГОУ ОГУ, 2009. - 87 с.

2 - LABORATORIYA ISHI

Mavzu: Turli shaklli qopqoqlardagi kuchlanishlarni tadqiqoti

Ishning maqsadi: Tekis aylanasiimon va sferik shaklli qopqoqlardagi ortiqcha ichki va tashqi bosim ostida kelib chiqadigan kuchlanishlarni aniqlash va hisoblash yo‘li bilan topilgan qiymatlari bilan taqqoslash o‘rganiladi.

I. KERAKLI QURILMA VA JIHOZLAR

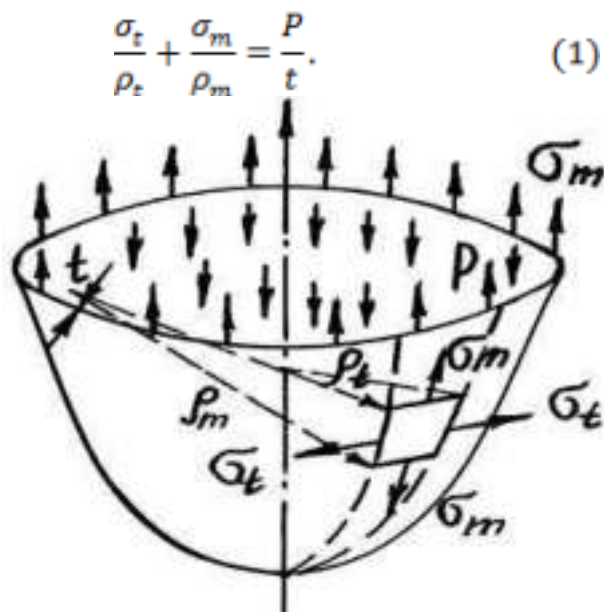
1. Yupqa devorli gazli idish.
2. Tenzometrik stansiY.

II. ISHNING NAZARIY ASOSLARI

Yupqa devorli simmetrik idish deb, o‘rta yuzasi aylanma qobiqni namoyon qiladigan va devor qalinligi t ni va o‘rta yuzasinig P eng kichik egrilik radiusi nisbati $t \leq 0,05\rho$ ni tashkil etadi.

O‘rta yuza - qobiqning ikkita yuzasidan bir xil oraliqdagi nuqtalarining geometrik o‘rni.

Ichki bosim ostida qalinligi t bo‘lgan yupqa devorli simmetrik idish devorida kuchlanish Laplas tenglamasi orqali aniqlanadi (1-rasm):



2.1-rasm. Simmetrik yupqa devorli idish

By ishda yupqa devorli silindrik idishdan foydalaniladi (2-rasm, a).

Bu holatda $\rho_t = r$, a $\rho_m = \infty$ deb olinadi (silindr hosil qilgan egrilik radiusi). Laplas tenglamasidan (1) halqaviy kuchlanish uchun

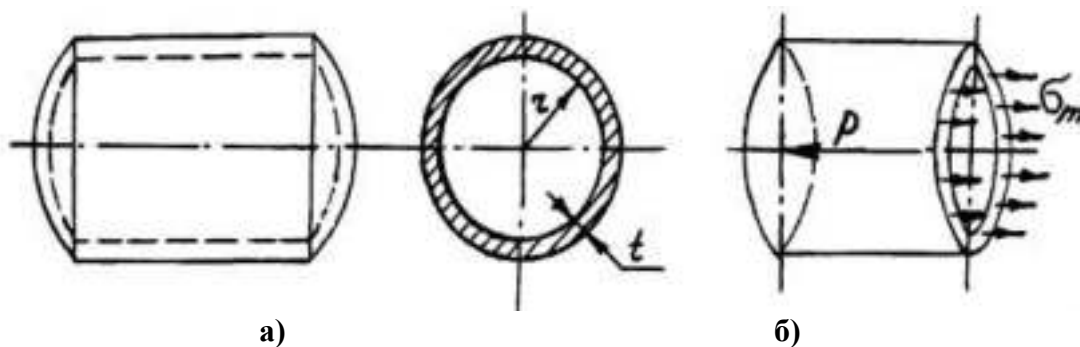
$$\frac{\sigma_t}{r} = \frac{P}{t}$$

Bundan

$$\sigma_t = \frac{Pr}{t} \quad (2)$$

Meridional kuchlanish idishning kesim berilgan qismi muvozanat sharoitidan quyidag formula yordamida aniqlanadi. (2-rasm, b)

$$\sigma_m = \frac{Pr}{2t} \quad (3)$$

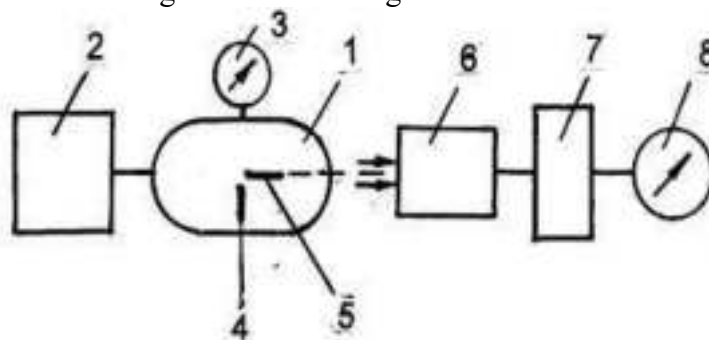


2.2-rasm. Yupqa devorli idish

Silindrik idishda σ_t va σ_m taqqoslab, shuni ko'ramizki,

$$\sigma_t = 2\sigma_m. \quad (4)$$

Tajriba ishi 3-rasmda keltirilgan qurilmada amalga oshiriladi. Bu yerda yupqa devorli silindrik idish 1 bo'lib, bosim beriladigan manba 2 dan gaz beriladi.



2.3-rasm. Laboratoriya qurilmasi sxemasi

Bosim kattaligini o'zgarishi manometr 3 yordamida amalga oshiriladi. Idishning yuza qismida aylanasi bo'ylab 4 va meridional yo'nalishlarida 5 tenzozatgichlar qotirilgan bo'lib, tenzokuchaytirgichga 6 o'langan. Kommutator 7 orqali tenzozatmalardan signal o'lchash asbobi 8 ga beriladi.

III. TAJRIBA ISHINI BAJARILISHI VA SINOV NATIJALARINI QAYTA ISHLASH.

1. Boshlang'ich qiymatlar beriladi: egrilikning halqasimon radiusi ρ_t egrilikning meridional radiusi ρ_m simmetrik qobiq devori qalinligi t ; ichki bosim darajasi ΔP .

2. Dastlab qizdirish maqsadida 20 minutdan kam bo'lmagan oraliqda tarmoqqa o'langan tenzokuchaytirgichning bog'lash sxemalari balanslashtiriladi.

3. Ichki bosim R beriladi, o'lchash pribori 8 da har bir tenzozatgichlar λ_t va λ_m natijalar olinadi va kuzatish jurnaliga qayd etib boriladi. Tajriba 2-3 marta bosimni bosqichlarga ΔP teng holatda takrorlanadi va kuzatish jurnaliga qayd etib boriladi. O'lchov natijalariga ko'ra, tenzozatgichlar ko'rsatkichlarini $\Delta\lambda_t$ va $\Delta\lambda_m$ oshib borishini va berilagan bosim darajasini ΔP hisoblab, bu oshib borishlarning o'rtacha qiymatlari $\Delta\lambda_{t\text{cp}}$ va $\Delta\lambda_{m\text{cp}}$ aniqlanadi.

4. Berilgan bosim darajasiga ko'ra halqaviy σ_t^0 va meridional σ_m^0 tajriba qiymatlari quyidagi formula orqali hisoblanadi.

$$\sigma_t = K_t \Delta\lambda_{t\text{cp}}; \quad \sigma_m = K_m \Delta\lambda_{m\text{cp}} \quad (5)$$

bu yerda K_t va K_m – tenzozatgichlarni tarirovkalash koeffitsiyentlari.

5. Berilgan bosim ΔP darajasida (2) va (3) formularga ko'ra kuchlanishlarning nazariy qiymatlari σ_t^T va σ_m^T hisoblab topiladi va olingan natijalar taqqoslanadi.

TAJRIBA ISHINI HISOBOTINI TAYYORLASH

1. Tajriba ishini nomi.
2. Ishning maqsadi.
3. Laboratoriya qurilmasi sxemasi.
4. Boshlang'ich qiymatlar.
 - Egrilikning halqaviy radiusi ρ_r .
 - Egrilikning meridional radiusi ρ_m .
 - Idishning devori qalinligi t .
5. Nazariy hisoblashlar.
 - Halqaviy kuchlanish σ_r^T .
 - Meridional kuchlanish σ_m^T .
6. Tajriba natijalari.

2.1-jadval

№ п/п	Bosim P	Ichki bosim darajasi ΔP	Tenzouzatgichlar ko'rsatkichlari		Tenzouzatgichlar ko'rsatkichlarini ortib borishi	
			λ_r	λ_m	$\Delta\lambda_r$	$\Delta\lambda_m$
Ko'rsatkichlarni ortib borishining o'rtacha qiymati		ΔP_{cp}			$\Delta\lambda_{r,cp}$	$\Delta\lambda_{m,cp}$

7. Sinov natijalarini qayta ishlash.
 - Halqaviy kuchlanish qiymati σ_r^0 .
 - Meridional kuchlanish qiymati σ_m^0 .
8. Tajriba va nazariy qiymatlarni taqqoslash.

Ishga tayyorlanish va himoya qilish savollari

- Laboratoriya ishini maqsadi qanday?
- Laboratoriya jihozi qanday tuzilgan?
- Ish davomida qanday tenzouzatgichlar qo'llaniladi? Ularni tasvirlab bering.
- Yupqa devorli simmetrik qobiq deyilganda nimani tushunasiz?
- Qobiqning (idish) o'rta yuzasi deganda nima tushuniladi?
- Laplas tenglamasi qanday yoziladi?
- Silindrsimon yupqa devorli qobiqda meridional va halqaviy kuchlanishlar orasida qanday nisbat mavjud bo'ladi?
- Quyidagi belgilanishlar nimalarni izohlaydi: $\sigma_r, \sigma_m, \rho_r, \rho_m, t, \rho$?
- Silindrik idish devoridagi meridional va halqaviy kuchlanishlarni nazariy jihatdan qanday hisoblab topiladi?
- Bu kuchlanishlarni tajriba yo'li bilan aniqlashning uslubi qanday?

Adabiyotlar

1. Михалев М.Ф., Третьяков Н.П., Мильченко А.И., Зобнин В.В. Расчеты и конструирование машин и аппаратов химических производств. Примеры и задачи /под. ред. Михалева М.Ф. / -Л., Машиностроение, 1984г.
2. Кольман-Иванов Э.Э. и др. Конструирование и расчет машин химических производств; -М.; Машиностроение. 1985г.
3. В.Б. Ким. Расчет и конструирование элементов оборудования отрасли: методические указания. / В.Б.Ким- Оренбург: ГОУ ОГУ, 2009. - 87 с.

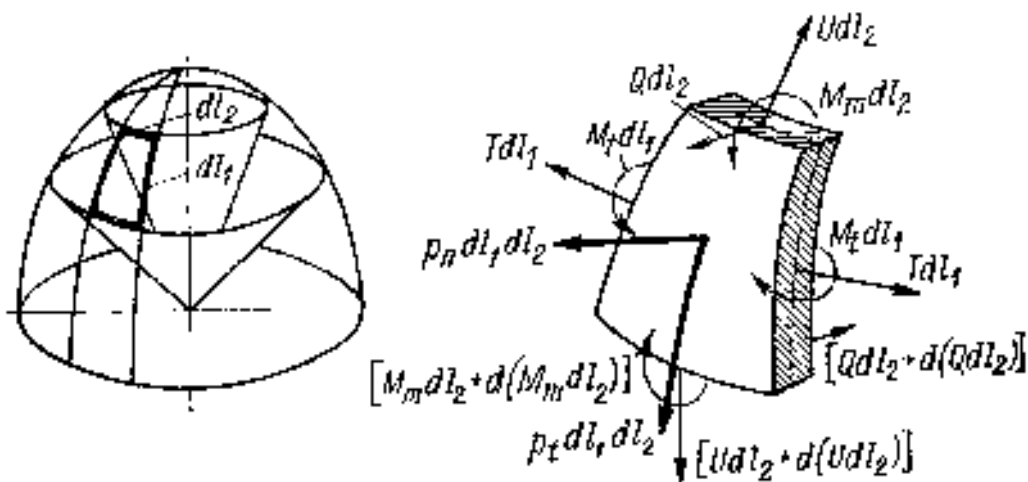
3 - LABORATORIYA ISHI

Mavzu: Yupqa devorli apparat korpusidagi ichki bosim o'q bo'yicha siquvchi kuch va eguvchi momentdan hosil bo'lgan kuchlanishni tadqiqoti

Ishning maqsadi: Yupqa devorli apparat korpusidagi ichki bosim, o'q bo'yicha siquvchi kuch ta'sirida yuzaga keladigan kuchlanishlar tarqalishini tajriba yo'li bilan o'rganiladi.

I. Nazariy ma'lumotlar

Yupqa devorli qobiq materialida ichki bosim ta'sirida (3.1-rasm) normal bo'yicha kuchlanish U va T , kesuvchi kuchlar Q shuningdek burovchi momentlar M_m va M_t lar yuzaga keladi. Uzaro ta'sirlashish chiziqlaridan birontasini olib tashlash (ya'ni kuchlanish ostidagi qobiqning qandaydir asosiy ko'rsatkichlarini keskin o'zgarishi: meridian yo'nalishi yoki tuzilishi, devor qalinligi, material xossasi va boshq) momentlar M_m, M_t lar va Q kesuvchi kuchlarni tezda kamayib, juda kichik bo'lishiga olib keladi hamda U, T kuchlanishlarni esa sezilarli darajada ta'siri saqlanib qoladi.



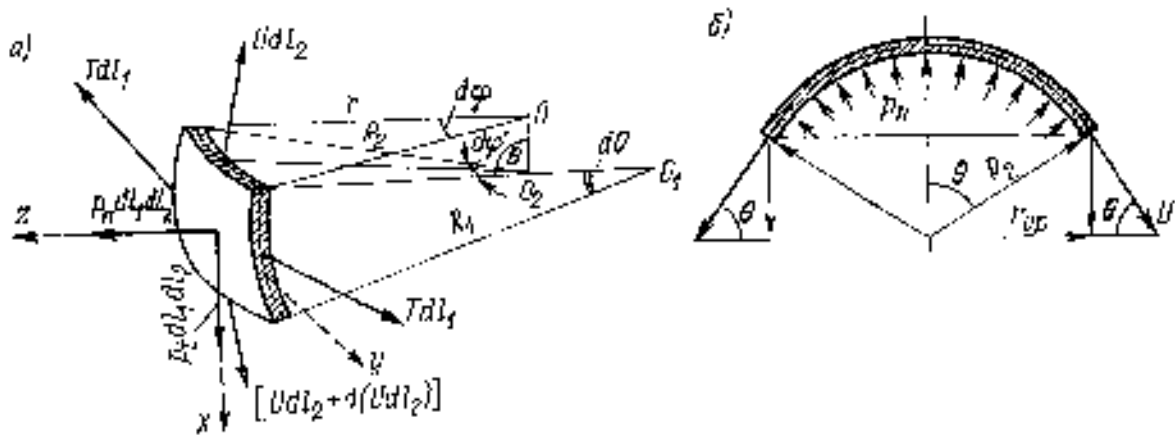
3.1-rasm. Simmetrik qobiq devori elementiga ta'sir etuvchi kuchlanishlar sxemasi

3.2-rasmda simmetrik qobiqdan ajratib olingan element ta'sir etuvchi kuchlanishlar sxemasi keltirilgan. O'rta yuza maydoni birligiga bog'liq holda ichki kuchlanish normal bo'yicha va meridian qirrasiga o'rinmasiga mos ravishda asosiy egrilik radiuslari R_1, R_2 bilan va o'qqa nisbatan simmetrik taqsimlangan, p_n, p_t tashkil etuvchilarga bo'lingan. Ajratib olingan element chetlariga meridian egriligi tekisligida joylashgan va normal kesimiga mos keluvchi qirra birligiga nisbatan ichki normal kuchlanish U , bundan tashqari ikkinchi asosiy egrilik tekisligida yotgan T normal kuchlanishlar quyilgan. Buruvchi momentlar va kesuvchi kuchlar kesim bo'yicha nolga teng. Devor qalinligi bo'ylab kuchlanish teng taqsimlangan, ya'ni:

$$U = \sigma_m \cdot s \quad \text{ba} \quad T = \sigma_t \cdot s,$$

bu yerda; σ_m va σ_t - tegishli ravishda meridional va halqasimon (tangensial) kuchlanish
Elementga ta'sir etuvchi kuchlar muvozanat tenglamasi

$$p_n \cdot d \cdot l_1 \cdot d \cdot l_2 - 2 \cdot T \cdot d \cdot l_1 \cdot \sin(d\varphi' / 2) - Udl_2 \sin(d\theta / 2) - [Udl_2 + d(Udl_2)] \cdot \sin(d\theta / 2) = 0$$



3.2- rasm. Yupqa devorli qobiqda meridional va halqali kuchlanishni aniqlash sxemasi: a – devor elementi; b – qobiqni ajratilgan qismi

Jihozning chetki kuchlar P_0 va moment M_0 lar quyidagicha aniqlanadi.

$$P_0 = \frac{P[1 - \mu - (2 - \mu)] \sin \varphi_0}{4K(1 + \sqrt{\sin \varphi_0}) \sin \varphi_0} - \frac{Pz}{2} \cdot \frac{\sqrt{\sin \varphi_0}}{1 + \sqrt{\sin \varphi_0}} \operatorname{ctg} \varphi_0$$

$$M_0 = \frac{Pz}{4K} \cdot \frac{\sqrt{\sin \varphi_0}}{1 + \sqrt{\sin \varphi_0}} \operatorname{ctg} \varphi_0$$

bu yerda: $\sin \varphi_0 = \frac{z}{R}$; R - sferiksimon jihaz radiusi

Laplas tenglamasi

$$\frac{\sigma_m}{\rho_m} + \frac{\sigma_t}{\rho_t} = \frac{P}{t}$$

Bu erda:

ρ_m va ρ_t – ko'riladigan no'qta sathi boylab meridional va halqali o'rta yuzalarning qiyshayish radiuslari;

P – ichki bosim intesivligi.

II. Ishni bajarish tartibi

Ichki bosim ostidagi apparatlaridan biri bo'lgan vulkanizatsiya qozonining silindrik gardishi devori qalinligini aniqlaymiz (3.3- rasm).

Hisoblash ishlarida quyidagi berilganlarga asoslanamiz: qobiq uzunligi $L=3000$ mm; qobiqning ichki diametr $D=1500$ mm; jihazda hosil bo'ladigan ishchi bosim $P=125$ MPa; qozondagi muhit temperaturasi $t_s=170^\circ\text{C}$; qozon materiali – po'lat, listli prokat ВСТ3пс (ГОСТ 380-71); korroziya tezligi $P=0,1$ mm/st, ekspluatatsiya vaqti $T_R=15$ yil; qozondagi suv og'irligi gidravlik sinovlar sharoitida shartli ravishda hisobga olinmaydi.

Qozon devorining hisoblangan temperaturasi $t=t_s=170^\circ\text{C}$, chunki muhit temperaturasi nol' gradusdan yuqori.

Ruxsat etilgan kuchlanish:

$$\text{Ishchi holatda} \quad [\sigma] = \eta \cdot \sigma^* = 1 \cdot 129 = 129 \text{ MPa},$$

bu erda $\sigma^* = 129$ MPa - po'lat uchun ВСТ3пс $t=170^\circ\text{C}$ temperaturada;

$\eta=1$; chunki qurilma listli prokatdan yasalgan.

$$\text{Gidravlik sinovlar vaqtida} \quad [\sigma]_n = \sigma_{t20}/1,1 = 210/1,1 = 190,9 \text{ MPa},$$

bu erda $\sigma_{t20}=210$ MPa – ВСт3пс po`lat uchun +20°C temperaturada.
 Ichki ortiqcha bosimning hisoblangan qiymati- $P_r=P=1,25$ MPa, chunki qozondagi ishchi muhit – gaz (3.3-rasm).

Gidravlik sinovlar vaqtidagi mo`ljallangan bosim.

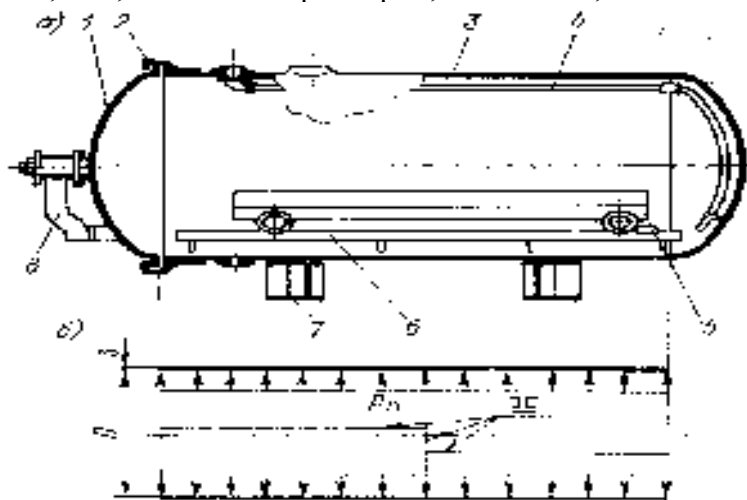
$$P_S = \max \left\{ \begin{array}{l} 1,25 p \cdot [\sigma]_{20} / [\sigma] = 1,25 \cdot 1,25 \cdot 140 / 129 = 1,69 \text{ MPa} \\ p + 0,3 = 1,25 + 0,3 = 1,55 \text{ MPa} \end{array} \right\} = 1,69 \text{ MPa},$$

bu erda: $[\sigma]_{20}=\eta \theta^*_{20}=140$ MPa - 20 °C temperaturada.

Qobiqning ko`ndalang payvand choklarining mustahkamlik koeffitsienti $\varphi=1$, chunki ikki yoqlama yalpi choklar avtomatik ravishda payvand qilinadi.

Hisoblangan devor qalinligiga qo`shimcha: korroziyani kompensatsiya qilish uchun $C_k=P_r=1,5$ mm,

eroziya uchun $c_e=0, c_2=0$, va $c_3=0$ deb qabul qilib, $c = c_k = c_e = 1,5$ mm ni olamiz.



3.3 – rasm. Vulkanizatsiya qozoni (a) va uning silindrik gardishini hisoblash sxemasi (b). 1 – qopqoq; 2 – bayonetli birikma (zatvor); 3 – qobiq; 4 – bug’ taqsimlovchi kollektor; 5 – aravacha; 6 – rel’sli yo`l; 7 – tayanch; 8 – kronshteyn.

Silindrik obechayka devorining hisoblangan va yasash qalinligi:

$$s_p = \max \left\{ \begin{array}{l} p_p D / (2\varphi - p_p) = 1,25 \cdot 1,5 / (2 \cdot 1 \cdot 129 - 1,25) = 7,3 \cdot 10^{-3} \text{ m} \\ p_n D / (2\varphi [\sigma]_{II} - p_n) = 1,69 \cdot 1,5 / (2 \cdot 1 \cdot 190,9 - 1,69) = 6,7 \cdot 10^{-3} \text{ m} \end{array} \right\} = 7,3 \text{ mm};$$

bu erda: $s = s_p + s_o = 7,3 + 1,5 + 0,2 = 9$ mm, GOST (19903-74*) buyicha eng to`g`ri keladigan standart qalinlikkacha devor qalinligini yaxlitlab olish shartidan kelib chiqib GOST (19903-74*) $s=0,2$ mm, $(s-c)/D=(9- 1,5)10^{-3}/1,5=0,005<0,1$ bo`lgani uchun formulalarni qo`llash sharti bajarilmoqda. Shunday qilib, ishchi holatda bo`lgani kabi, gidravlik sinovlar vaqtida ham, devor qalinligi 9 mm bo`lganda, qozon silindrik obechaykasining mustahkamligi ta`minlanadi.

Nazorat savollari

1. Yupqa devorli apparat korpusidagi ichki bosim ostidagi kuchlanishlar tavsifi
2. Yupqa devorli apparat korpusida yuzaga keladigan kuchlanishlar ta`siri
3. O`q bo`yicha siquvchi kuch va eguvchi momentdan hosil bo`lgan kuchlanishni tadqiqoti va hisobi

Adabiyotlar:

1. Михалев М.Ф., Третьяков Н.П., Мильченко А.И., Зобнин В.В. Расчеты и конструирование машин и аппаратов химических производств. Примеры и задачи /под. ред. Михалева М.Ф. / -Л., Машиностроение, 1984г.
2. В.Б. Ким. Расчет и конструирование элементов оборудования отрасли: методические указания. / В.Б.Ким- Оренбург: ГОУ ОГУ, 2009. - 87 с.

4 - LABORATORIYA ISHI

Mavzu: Flanetsli birikmalarning germetikligini tadqiqoti

Ishning maqsadi:

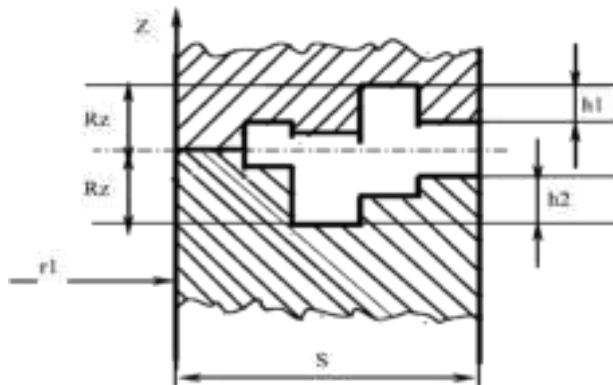
1. Ajraladigan birikmalarning germetikligini baholash uchun bilimlarni o'zlashtirish.
2. Tajriba natijalarini qayta ishlashda amaliy ko'nikmalarini oshirish.
3. Talabalarni tajriba texnikasida qarshilik tenzometrlarini qo'llash jarayoni bilan tanishtirish.

Asosiy tushunchalar va hisoblash tenglamasi

Flanetslar quvurlarni ajraladigan birikmalari, armaturalar, apparatlar tashkil etuvchi korpusi yoki alohida apparatlarni bir-biri bilan bog'lash uchun xizmat qiladi. Flanets mustahkamlash boltlari uchun teshikli diskdan va flanetsli birikma elementi bo'lib hisoblanadi. Do'maloq shaklli disklarni tayyorlash osonligi sababli, asosan shunday shaklli disklar ishlab chiqariladi. Flanetslarning boshqa tuzilishdagi turlari (masalan to'g'ri burchakli, uchburchakli) maxsus texnologik yoki konstruktiv sharoitlaridan kelib chiqib qo'llaniladi.

Flanetsning ishlashi asosan quyidagicha amalga oshadi. Plastik deformatsiya sohasida zichlagich elementini ishlashida flanes yuzasini notekisligi sababli zichlash elementi materiali jipslashishi yuzaga keladi. Qistirmani qayishqoq deformatsiya sohasida ishlashida qistirma va flanets birikmasi yo'nalishida zichlanish yuzaga keladi.

Zichlashda ta'sirlashish zonasini balandligi bo'yicha ma'lum statistik qonuniyatga bo'ysunadigan mikronotekisliklardan tashkil topgan kanallarning murakkab tizimi ko'rinishida ko'rishimiz mumkin.



4.1-rasm. Zichlash yuzalarining ta'sirlashish zonasi sxemasi

Zichlash eks-simmetrik bo'lgani uchun, ko'rib chiqilayotgan tekis deb olishimiz mumkin (hohlagan radial kesimda to'liq o'xshashlik kuzatiladi). Zichlash yuzalaridagi bo'rtmalar soni shu qadar katta deb olinadiki, ularning balandligi bo'yicha tarqalishi doimiy uzluksiz deb hisoblash mumkin. Yuzalarning mikrogeometriyasi bir xil deb hisoblanadi. Balandlik bo'yicha Har bir yuza uchun mikropo'rtmalarining taqsimlash qonuni

$$F(\varepsilon) = \int_0^{\varepsilon} f(\varepsilon) \cdot d\varepsilon$$

bu erda, ε – balandligi h bo'lgan tasodifiy olingan bo'rtma hosil qilgan nisbiy tirqish

$$\varepsilon = \frac{R_z - h}{R_z}$$

$f(\varepsilon)$ – bo'rtma balandlikka egaligi ehtimoliy zichligi

$$h = R_z \cdot (1 - \varepsilon)$$

Balandlik bo'yicha mikronotekislikni taqsimlanishi qonunini tanlash, bundan tashqari $f(\varepsilon)$

ehtimollik zichligi hisoblash jarayonini imkon qadar soddalashtirishga yo'naltirilgan hamda hisoblash modelining sathini haqiqiy tayanch yuzaga yaqinlashtiradi.

Ehtimollar zichligi balandligi bo'ylab mikronotekislikni tarqalishini chiziqli qonuni ko'rinishida qabul qilinadi.

$$f(\varepsilon) = k \varepsilon$$

yoki darajali bog'liqlik ko'rinishida

$$f(\varepsilon) = k \varepsilon^c,$$

yoki tasodifiy bo'rtmalarni normal taqsimlanishi ko'rinishida (Guass taqsimoti)

$$f(\varepsilon) = \exp [-0,5 (\varepsilon - \varepsilon_1)^2 (\sigma)^{-2}] / \sigma (2\pi)^{0,5}$$

Talabalar, o'qituvchining maslahati bilan, har qanday ehtimollik zichligini qabul qilishlari mumkin. Misol uchun, $f(\varepsilon)$ ehtimollik zichligi hisoblangan ko'rinishi chiziqli funksiyadan so'ng – parabola sifatida olinadi

$$f(\varepsilon) = 6 \cdot (\varepsilon - \varepsilon^2) \quad (1)$$

Ikkita mos keluvchi mikrobo'rtmalar h_1 va h_2 orasidagi tirqish

$$Z = 2 \cdot Rz - (h_1 + h_2)$$

Ikkita mos keluvchi mikrobo'rtmalar oralig'idagi nisbiy tirqish yig'indisi

$$\zeta = \frac{Z}{Rz} = \varepsilon_1 + \varepsilon_2$$

Taxminan olingan bo'rtmalar juftligi quyidagi h_1 va h_2 balandligiga ega bo'ladi;

$$P = f(\varepsilon_1) \cdot d\varepsilon_1 \cdot f(\varepsilon_2) \cdot d\varepsilon_2$$

Nisbiy tirqish kattaligi $\xi = 2$ ($h_1=h_2=0$) dan $\xi=0$ gacha (ikkita mos keluvchi bo'rtmalar ta'sirlashish sharoiti).

Shu sababli ikkita mos keluvchi bo'rtmalar oralig'idagi nisbiy tirqish bo'lishi ehtimolligi ξ ni quyidagicha ifodalash mumkin

$$F_1(\xi) = d\xi \cdot \int_0^\xi f(\varepsilon_1) \cdot f(\xi - \varepsilon_1) \cdot d\varepsilon_1 \quad (2)$$

$$F_2(\xi) = d(\xi) \cdot \int_{\xi-1}^2 f(\varepsilon_1) \cdot f(\xi - \varepsilon_1) \cdot d\varepsilon_1 \quad (3)$$

(2) va (3) tenglamalarni (1) tenglamadan foydalanib, berilgan chegaralarda integrallasak,

$$F_1(\xi) = 6 \cdot (\xi^3 - \xi^4 + 0,2 \cdot \xi^5) \cdot d\xi \quad (4)$$

$$F_2(\xi) = 6 \cdot (5 \cdot \xi - 2 \cdot \xi^2 - 0,4 \cdot \xi^3 + \xi^4 - 0,2 \cdot \xi^5 - 1,6) \cdot d\xi \quad (5)$$

Zichlash elementiga aniq yuklamani hosil qilgandan so'ng, ta'sirlashuvchi mikrobo'rtmalarda deformatsiya yuzaga keladi va yuza $2\varepsilon_0$ kattaligiga yaqinlashadi. Nisbiy tirqish yaqinlashishdan so'ng

$$\xi' = \xi - 2 \cdot \varepsilon_0 \quad (6)$$

Tirqish orqali zichlanadigan gaz muhitini yo'qotilishi amalga oshib, uzunlik birligida ta'sirlashish perimetri kattaligi qiymati

$$W = \frac{R_z^3 \cdot p}{12 \cdot \mu \cdot S} \cdot \int_z (\xi')^3 \cdot F(\xi) \quad (7)$$

P – zichlashda bosim; S – zichlash yuzalrning ta'sirlashish polosasi eni shirina (1-rasm.) yoki (6) ifodadan foydalanib, quyidagiga ega bo'lamiz

$$W = \frac{R_z^3 \cdot p}{12 \cdot \mu \cdot S} \cdot \left[\int_{2\varepsilon_0}^1 (\xi - 2 \cdot \varepsilon_0)^3 \cdot F_1(\xi) + \int_1^2 (\xi - 2 \cdot \varepsilon_0)^3 \cdot F_2(\xi) \right] \quad (8)$$

4) va (5) ifodalarni hisobga olib, ε_0^2 va yuqori qatori sonlarisiz ya'ni real sharoitlarda $2\varepsilon_0$ sezilarli darajada kichik bo'lib, hosil qilamiz

$$W = \frac{R_z^3 \cdot p}{12 \cdot \mu \cdot S} \cdot [1,3 - 6,6 \cdot \varepsilon_0] \quad (9)$$

$2\varepsilon_0$ qiymatida yaqinlashishdan so'ng ta'sirlashgan bo'rtmalar uchun

$$2 \cdot \varepsilon_0 = \varepsilon_1 + \varepsilon_2 + 2 \cdot \delta$$

Berilgan $2\varepsilon_0$ yaqinlashish qiymatida nisbiy bo'rtmalar deformatsiya 2δ uchun ε_1 qiymat ot 0 dan $2 \cdot (\varepsilon_0 - \delta)$ gacha oralig'ida bo'lishi mumkin. Shu sababli tasodifiy olingan bo'rtmalar juftligi $2\varepsilon_0$ deformatsiyaga ega bo'ladi.

$$\Phi(\delta) = d\delta \cdot \int_{\varepsilon_1=0}^{\varepsilon_1=2 \cdot (\varepsilon_0 - \delta)} f(\varepsilon_1) \cdot f[2 \cdot (\varepsilon_0 - \delta) - \varepsilon_1] d\varepsilon_1 \quad (10)$$

(1) ifodani (10) tenglamaga quysak,

$$\begin{aligned} \Phi(\delta) &= d\delta \cdot \int_{\varepsilon_1=0}^{\varepsilon_1=2 \cdot (\varepsilon_0 - \delta)} 6(\varepsilon - \varepsilon^2) \cdot 6\{2(\varepsilon_0 - \delta) - \varepsilon - [2(\varepsilon_0 - \delta) - \varepsilon]\} d\varepsilon = \\ &= 36 \cdot d\delta \cdot \int_{\varepsilon_1=0}^{\varepsilon_1=2 \cdot (\varepsilon_0 - \delta)} (\varepsilon - \varepsilon^2) [2 \cdot (\varepsilon_0 - \delta) - \varepsilon - 4(\varepsilon_0 - \delta)^2 + 4(\varepsilon_0 - \delta)\varepsilon - \varepsilon^2] d\varepsilon = \end{aligned}$$

Ifoda almashtirish va integrallashdan so'ng, ε_2 va yuqori qatori sonlarisiz ya'ni real sharoitlarda ε kichik birlikda, quyidagiga ega bo'lamiz.

$$\Phi(\delta) = 36 \left\{ [2 \cdot (\varepsilon_0 - \delta)] [2 \cdot (\varepsilon_0 - \delta)] \frac{1}{2} - [4 \cdot (\varepsilon_0 - \delta)^2] [2 \cdot (\varepsilon_0 - \delta)] \right\} d\delta =$$

$$144 \cdot [(\varepsilon_0 - \delta)(\varepsilon_0 - \delta)^2 - 2(\varepsilon_0 - \delta)^2(\varepsilon_0 - \delta)^2] d\delta = \\ = 144 \cdot \{(\varepsilon_0 - \delta)^3 [1 - 2(\varepsilon_0 - \delta)]\} d\delta$$

2 δ kattalikkacha ikkita yuzani birlashtirish uchun to'liq kuchlanish

$$N = M \cdot \int_{\delta=0}^{\delta=\varepsilon_0} N_i \cdot \Phi(\delta) \quad (11)$$

Po'lat yuzalar uchun A_r ta'sirlashishning haqiqiy maydonini nominal A_a ga nisbati 0,04 – 0,1 oralig'ida yotadi. Ta'sirlashishning haqiqiy maydoni

$$A_r = \sum_1^M F_i \approx M \cdot F_i$$

Bu yerda, M – ta'sirlashishga kirishuvchi mikrobo'rtmalar juftligi soni; F_i – mikrobo'rtmalar juftligi ta'sirlashish maydoni. Shunga muvofiq:

$$M = \frac{(0.04 \div 0.1) A_a}{F_i} \quad (12)$$

Nisbiy deformatsiyasiga ko'ra bir bo'rtmaga yuklamani bog'liqligi

$$N_i = \delta_i \cdot F_i \cdot E \quad (13)$$

(12), (13) ifodalar va $F(\delta)$ qiymatni (11) tenglamaga quyib, $A_r = 0,1A_a$ teng deb qabul qilib, quyidagiga ega bo'lamiz

$$N = 14,4 \cdot A_a \cdot E \int_{\delta=0}^{\delta=\varepsilon_0} \delta \cdot \{(\varepsilon_0 - \delta)^3 [1 - 2(\varepsilon_0 - \delta)]\} d\delta$$

Qavsdrviii ifodani uchinchi darajaga ko'tarib, integral ostidagi ifodani kupaytirsak,

$$N = 14,4 \cdot A_a \cdot E \int_{\delta=0}^{\delta=\varepsilon_0} (\varepsilon_0^3 \delta - 3\varepsilon_0^2 \delta^2 + 3\varepsilon_0 \delta^3 - \delta^4 - 2\varepsilon_0^4 \delta + \\ + 4\varepsilon_0^3 \delta^2 - 4\varepsilon_0 \delta^4 + 2\delta^5) d\delta$$

Integrallash va almashtirishdan so'ng ε_0^7 va yuqori qatorini hisobga olmasdan, quyidagiga ega bo'lamiz

$$N = 14,4 \cdot A_a \cdot E (0,05 \varepsilon_0^5 - 0,14 \varepsilon_0^6)$$

Zichlash yuzasiga nominal solishtirma yuklama

$$q = \frac{N}{A_a} \quad (13)$$

Hisoblash modeli sifatida, mikrobo'rtmani ko'ndalang kesimi F_i bo'lgan silindrsimon sterjen shaklida qabul qilamiz. O'qituvchining tavsiyasiga ko'ra, mikrobo'rtmani boshqa shakllari: konussimon, yarim sferik, ellipsoidli formalarni qabul qilish mumkin.

Zichlanadigan havoni yo'qotilishga nisbatan zichlash yuzasiga yuklamani ta'sirini baholash
 Boshlang'ich qiymatlar: gidrodomkratdagi bosim P_g MPa, havoning bosimi $P_v = \text{MPa}$,
 $\Delta\tau$ sec. Tajriba qurilmasi boshlang'ich qiymatlari: zichlash yuzasini materiali – $E = 2 \cdot 10^{11}$;
 $R_z = 2,2 \text{ mkm}$;

Quyidagi $W = \frac{Rz^3 \cdot p}{12 \cdot \mu \cdot S} \cdot [1,3 - 6,6 \cdot \varepsilon_0]$ formula bo'yicha zichlanadigan havoni sizib

chiqishini $\varepsilon_0 = 0 \div 0,197$ nisbiy yaqinlashishi koeffitsiyenti oralig'ida $\mu = 1,8 \cdot 10^{-5} \text{ Pa} \cdot \text{sec}$
 dinamik qovushqoqlik koeffitsiyentida va $S = 0,005 \text{ m}$ zichlash yuzasining kengligi bo'yicha

aniqlaymiz. Qabul qilingan ε_0 qiymatda $N = M \cdot \int_{\delta=0}^{\delta=\varepsilon_0} N_i \cdot \Phi(\delta)$ tenglama bo'yicha zichlash yuzasini

siqish kuchlanishini va $N_i = \delta_i \cdot F_i \cdot E$ formula bo'yicha nominal solishtirma kuchanishni
 aniqlaymiz. Hisoblashlarda ehtimolliq zichlik $f(\varepsilon) = 6 \cdot (\varepsilon - \varepsilon^2)$ formula bilan ifodalanadi.

Zichlash yuzalarini ta'sirlashishi yuzasi nominal maydoni $Aa = 0,0018 \text{ m}^2$ $W = f(q)$ hisobiy
 bog'liqligi grafigini quramiz. Keyinchalik zichlanadigan havo yo'qotilishni hisoblash va tajriba
 qiymatlarini taqqoslab $W = f(q)$ grafigiga oxirgi qiymatlarni kiritamiz.

Tajriba qurilmasini tavsifi

Tajriba qurilmasi (2-rasm.) flanesli birikmani o'zida aks ettiradi. U ikkita flanes 1 va 3 lar
 o'rtasiga joylashtirilgan vtulka torsli yuzasida zichlash vazifasini bajaruvchi flaneslar
 ta'sirlashuvidan tashkil topgan.

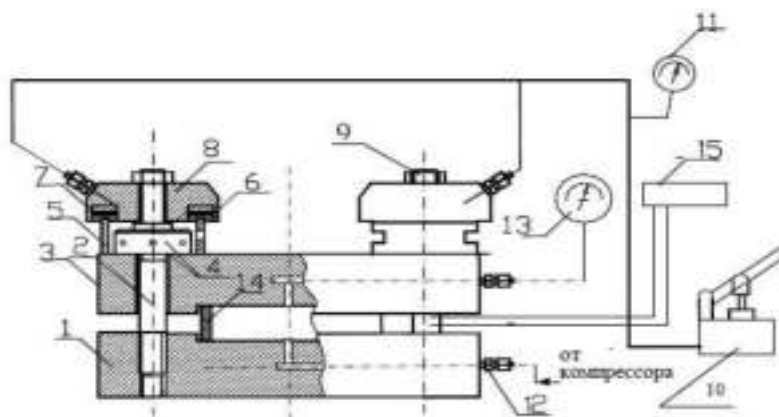
Flanes 1 va 3 lar sakkizta mustahkamlash shpilkalari bilan tortilgan. Bu shpilkalarni tortish
 o'q bo'ylab amalga oshiriladi. Bu maqsadda gidrotsilindr 8 dan, porshen 6, zichlash manjeti 7 va
 tayanch stakani 5 dan iborat gidrodomkratdan foydalaniladi.

Gidrodomkratni montaj shpilkalari 2 bilan bog'lashda rezbani montaj qismlari ko'zda
 tutilgan.

Domkrat gidrotsilindridagi ishchi suyuqlik bosimi plunjerli nasos 10 orqali hosil qilinib,
 manometr 11 bilan baholanadi. Flaneslar 1 va 3 va vtulka 14, shtuser 12 orqali hosil qilingan ichki
 bo'shliqqa havo kompressor yordamida beriladi. Havo bosimi manometr 13 orqali baholanadi.

Shpilkalar zo'riqish ta'siridagi kuchlanishi shpilkaga yopishtirilgan (ikkitasi shpilka o'qi
 bilan birga, ikkitasi o'q bo'ylab) va tenzostansiyaga o'langan tenzorezistorlar yordamida aniqlanadi.
 Tenzorezistorlarning barchasi ko'prikk biriktirilgan bo'lib, shpilka o'qiga yopishtirilgani ko'prikk
 yelkasini R_1 i R_2 , o'q bo'ylab yopishtirilgani R_2 i R_4 (3-rasmga qarang)

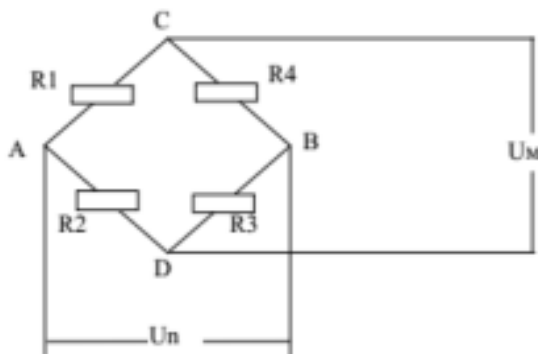
Bu sxema bo'yicha tenzorezistorlarni o'lash ishchi holatda bo'lishi bilan birga, haroratni
 kompensasiyalash vazifasini ham bajaradi. Tenzorezistorlarni bunday sxema orqali qo'shish
 qo'llaniladigan haroratni kompensasiyalash datchiklari bo'lmagan an'anaviy sxemalarga nisbatan
 tajriba aniqligini 2,6 marta oshirish imkoniyatini beradi.



4.2-rasm. Tajriba qurilmasini sxemasi

Tajribani o'tkazish tartibi

Bu vaqtda tenzostansiya ko'rsatkichi dastlab boshlang'ich ko'rsatkichni n_0 belgilab, n_1 da gaykalar 4 ni qotirilmagan holatida (rasm. 2) nasoslar bosqichma-bosqich (0,5 – 1,0 MPa oralig'ida). gidrotsilindr 8 da ishchi muhitni bosimi p_g ni oshiradi



4.3-rasm. Tenzorezistorlarni ko'prik tenzostansiya o'lash sxemasi.

Ma'lum belgilangan bosimga erishilganda, stakan 5 dagi oyna orqali 4 gaykalar flanes 3 yuzalarini ta'sirlashuvi uchun qotiriladi. Gidrotsilindr 8 dagi bosim tushiriladi va tenzostansiya ko'rsatkichi n_2 qayd qilinadi. Gidrotsilindr 8 da (0,5 – 1,0 MPa dan so'ng) ishchi muhit bosimi p_g oshiriladi

Flaneslar 1, 3 va vtulka 14 orasidagi bo'shliqqa kompressordan havo berilgan bosim r_v gacha beriladi va bosim ko'tarilishini tugashi τ_1 vaqti qayd etiladi. Bunda tenzostansiya ko'rsatkichi belgilanadi. Berilgan vaqt oralig'idan so'ng

$$\Delta\tau = \tau_2 - \tau_1$$

13 manometr ko'rsatkichi r_v belgilanadi va bosim tashlanadi. Gidrotsilindrda bosim nasos (10) orqali oldingisining maksimal qiymatidan 15 % oshiriladi va tenzostansiya ko'rsatkichi n_1 gaykani flanes bilan ta'sirlashuvigacha qotiriladi hamda gidrotsilindrda bosim chiqariladi va tenzostansiya ko'rsatkichi n_2 qayd etiladi.

Tajriba takrorlanadi.

Tajriba yakunida gidrotsilindr 8 dagi maksimal bosimda 4 gayka bo'shatiladi va bosim chiqariladi.

Tajriba kamida uch marta takrorlanadi. Tajriba qiymatlari jadvalga kiritib boriladi.

4.1-Jadval

n	p_{zi}	n_1	n_{1s} r	Δn_1	n_2	n_{2s} r	Δn_2	n_3	n_{3s} r	Δn_3	τ_1	τ_2	$\Delta\tau$	$\Delta\tau_{sr}$	p'_e	p'_{esr}	Q_i	Q_n	q	W

Foydalanilgan adabiyotlar royxati:

1. Михалев М.Ф., Третьяков Н.П., Мильченко А.И., Зобнин В.В. Расчеты и конструирование машин и аппаратов химических производств. Примеры и задачи /под. ред. Михалева М.Ф. / -Л., Машиностроение, 1984г.

2. Кольман-Иванов Э.Э. и др. Конструирование и расчет машин химических производств; -М.; Машиностроение. 1985г.

3. В.Б. Ким. Расчет и конструирование элементов оборудования отрасли: методические указания. / В.Б.Ким- Оренбург: ГОУ ОГУ, 2009. - 87 с.

5 - Laboratoriya ishi

Mavzu: Silindrik qobiq muvozanatining tadqiqoti

Laboratoriya ishining maqsadi:

Nazariy hisoblashlar orqali momentsizlik holati kuchlanishlarini va qobiq chegarasi yaqinidagi kuchlanishlarni, bundan tashqari kritik bosim va to'liqlarni kritik sonini aniqlash nazariy hisoblashlar natijalarini tekshirish.

Nazariy qism

Bizning holatimizda kuchlanganlik holati ko'rib chiqilayotgan idish bir cheti bo'ylab tekis tubli, qobiq ichki diametriga mos keladigan markaziy teshikli massiv flanesga boshqa chetlaridan uchma-uch payvandlangan silindrik qobiqni o'zida namoyon qiladi.

Ushbu idish boshqa shunga o'xshash idishga solinadi, lekin ichki diametri birinchi idishning tashqi diametridan kattaroq va uzunroq bo'ladi. Ikkala idishning flaneslari paronitli qistirma orqali bog'lanadi.

Masalan, chegaraviy qismlarini qotirish joylari yaqinida yuzaga keladigan mahalliy eguvchi momentlarni hisobga olmasdan, faqatgina umumiy momentsizlik kuchlanishlari hisobga olinadi: muvozanat tenglamasini tuzishda o'rta yuzasi elementlari o'lchamlarini o'zgarishi bilan bog'liq bog'lanishlar tushirib qoldiriladi.

Quyidagi belgilashlarni keltiramiz.

R, h, L - o'rta sirt radiusi, devor qalinligi, qobiq uzunligi

E, ν - modul Yung va Puasson koeffitsient

$\rho = L / R$ - nisbiy qobiq uzunligi

$$\eta = \sqrt[4]{3(1-\nu^2)} \sqrt{\frac{R}{h}} \quad \text{qobiq parametri (5.1)}$$

σ_m, σ_t – mos ravishda meridional va halqaviy kuchlanishlar. Silindrsimon qobiqlar uchun meridional yo'nalish o'q yo'nalishga to'g'ri keladi, shuning uchun ham, meridional kuchlanish o'qli deb nomlanadi, kuchlanish esa mos ravishda o'q bo'yicha kuchlanish bo'lib hisoblanadi.

τ – o'rinma kuchlanish

P – o'q boylab siquvchi kuch

q - teng taqsimlangan tashqi bosim

P_{kr}, q_{kr} - alohida holatlarda ta'sir etuvchi yuklamalarning kritik qiymatlari

Ushbu yuklamalar qobiqning siqilishiga olib keladi. n_{kr} - aylana bo'ylab to'liqlar soni

$$D = \frac{Eh}{12(1-\nu^2)} \quad \text{silindrsin moqobiq qattiqligi (5.2.)}$$

Q – qobiqning o'rta yuzasi birlik uzunligida ko'ndalang kesim yuzasi bo'yicha kesuvchi kuch

T_x – o'q bo'yicha ichki kuch

T_t – halqaviy ichki kuch

M_t – qobiqning o'rta yuzasi birlik uzunligida uzluksiz kesim yuzasi bo'yicha burovchi momenti

M_x – qobiqning o'rta yuzasi birlik uzunligida ko'ndalang kesim yuzasi bo'yicha burovchi momenti

Qobiqning bir chegarasida bosimni qabul qiladigan tekis tublik o'rnatilgan bo'lib, shu sababli o'q bo'ylab siquvchi kuch $P = \pi R^2 p$ momentsizlik zo'riqishi va kuchlanishi

$$T_x = \frac{pR}{2}; \quad T_t = pR;$$

$$\sigma_x = \frac{pR}{2h}; \quad \sigma_t = \frac{pR}{h}.$$

Qobiqning chegarasida joylashgan kuchlanishlarni hisoblash uchun uni aniqlash kerak. M_x ,

M_t, T_t
Chegara shartlari

$$w(x) = \frac{pR^2}{Eh} [1 - f_3(\xi)]; \quad w(0) = 0;$$

$$g(x) = w'(x) = 2\beta \frac{pR^2}{Eh} f_2(\xi); \quad g(0) = 0;$$

$$M_x(x) = \frac{P}{2\beta^2} f_4(\xi); \quad M_x(0) = \frac{P}{2\beta^2}.$$

$$M_t = \nu M_x; \quad T_t = \frac{Ehw(x)}{R}.$$

Elemen yacheykasiga ta'sir qiluvchi kuchlanishlar bo'ladi
a) ko'ndalang kesimdagi kuchlanish

$$\sigma_x = \frac{pR}{2h} m \frac{6M_x}{h^2};$$

b) uzluksiz kesimdagi kuchlanish

$$\sigma_t = \frac{pR}{h} m \frac{6M_t}{h^2}.$$

Minus ishorasi «-» qobiq tashqi qavatiga «+» ishorasi ichki qavatiga tegishli bo'ladi.

Nazariy hisoblashni olib borish tartibi

Quyidagi formulalardan qobiqning chegarasidan uzoqlikdagi kuchlanishni aniqlang

$$\sigma_m = \sigma_x = \frac{P}{2\pi Rh}; \quad \sigma_t = -\frac{pR}{h} \quad (q > 0); \quad \tau = 0.$$

$$P = -\pi q R^2.$$

2. Qobiq chetidan 2mm dan keyin $x = 0$ dan $x = l_{kr}$ gacha quyidagi formulalar bo'yicha qobiq cheti yaqinidagi kuchlanishni aniqlang.

$$\sigma_x = \frac{pR}{2h} m \frac{6M_x}{h^2};$$

$$\sigma_t = \frac{pR}{h} m \frac{6M_t}{h^2}.$$

M_x va M_t momentlarni aniqlashda quyidagi formuladan foydalaniladi.

$$g(x) = w'(x) = 2\beta \frac{pR^2}{Eh} f_2(\xi); \quad g(0) = 0;$$

$$M_x(x) = \frac{P}{2\beta^2} f_4(\xi); \quad M_x(0) = \frac{P}{2\beta^2}.$$

$$M_t = \nu M_x; \quad T_t = \frac{Ehw(x)}{R}.$$

l_{kr} quyidagi formuladan aniqlanadi.

$$l_{sp} < \frac{3}{b} = \frac{3}{\frac{1.285}{\sqrt{Rh}}} = \frac{3\sqrt{hR}}{1.285}$$

3. Qobiq uzunligini tekshirish. Buning uchun qobiq uzunli qaysi sharoitni qoniqtirishini tekshirish kerak:

a. $\eta\rho > 3$

b. $\left(\frac{\pi}{\rho}\right)^2 < \frac{1}{2\eta^2};$

c. $\frac{1}{2\eta^2} < \left(\frac{\pi}{\rho}\right)^2 < 2\eta^2;$

d. $\left(\frac{\pi}{\rho}\right)^2 > 2\eta^2;$

e. $\rho \geq \eta.$

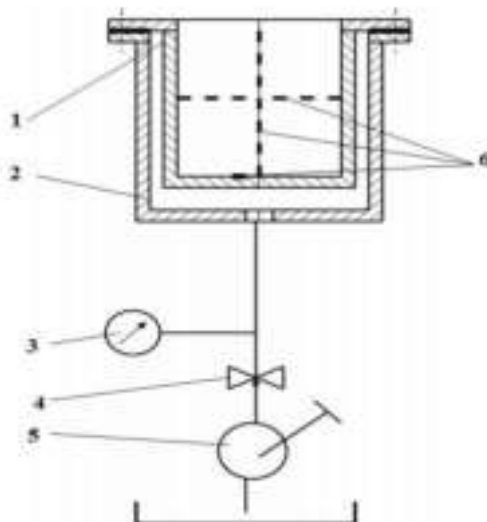
4. Agar *a* shart bajarilsa, qobiq juda qisqa bo'ladi. Bunday holatda hisoblash maxsus uslubda amalga oshiriladi. Bu holatda barqarorlikni yo'qotilishi bo'lmasligi mumkin. Agar usloviye *b* shart bajarilsa, qobiq qisqa va kritik bosimni hisoblash Mizesning ikkinchi formulasi orqali amalga oshiriladi. Agar *c*, *d*, *e* shartlar bajarilsa, kritik bosimni hisoblash Papkovich formulasi orqali amalga oshiriladi. Payvand qobiqlar uchun kritik bosim qiymatini 15% ga kamaytirish tavsiya etiladi.

5. To'lqinlar soni quyidagi formuladan topiladi.

$$n_{sp} = 1,634 \sqrt{\frac{2R}{h}} \cdot \sqrt{\frac{2R}{l}}$$

Laboratoriya qurilmasini tavsifi

Laboratoriya qurilmasi diagrammasi 1 - rasmda ko'rsatilgan laboratoriya qurilmasi ikkita silindrlil rezervuardan iborat bo'lib, ulardan biri ikkinchi rezervuardan qisqaroq va kichikroq diametrlil bo'lib farq qiladi. Birinchi rezervuar ikkinchi rezervuar ichiga o'rnatiladi va unga flanekli birikma orqali birlashtiriladi. Rezervuarlar orasidagi bo'shliqqa qo'lda boshqariladigan plunjerli nasos 3 yordamida yog' haydaladi. Bunday holda, birinchi rezervuar 1 tashqi bosimga sinaladi va rezervuar 2 ichki bosimga sinaladi. Birinchi rezervuar (1) ning qayishqoqlik-deformatsiyalanish holati tekshiriladi. Buning uchun birinchi rezervuar ichki yuzasiga datchiklar 6 yopishtiriladi. Suyuqlik bosimini nazorat qilish uchun manometr 3 o'rnatilgan. Bo'shliqdagi bosimni uzoq vaqt davomida ushlab turish uchun ventil 4 xizmat qiladi. Suyuqlik bosimni hosil qilish uchun qo'l nasosi 5 ishlatiladi



5.1-rasm. Laboratoriya jihozi sxemasi

Tashqi bosim va o‘q bo‘yicha siquvchi kuch ostidagi silindrik rezervuarni qayishqoqlik-deformatsiyalanish holatini tekshirish qurilmasi

Laboratoriya ishini bajarish tartibi

1. Kompyuterni va MMTC-64.01 kuchlanish o'lchov tizimini yoqing.
2. Ventil 4 ni ochish va suyuqlikni silindrlar oralig'iga kerakli bosimgacha haydash.
3. O'lchov natijalarini statistika bilan qayta ishlashdan keyin ma'lumotlarni o'lish. Buning uchun har bir bosim qiymatida 5 parallel o'lchashni bajaring.

Hisobotning mazmuni

1. Ishning nomi va raqami
2. Idishning pastki tubidan oraliqdagi masofadan tashqi bosim ta'sirida radial va halqasimon yo'nalishidagi chegaraviy va momentsizlik kuchlanisharni hisoblash
3. Kritik bosim va to'lqinlarning taxminiy sonini hisoblash
4. Tajriba natijalari va ularni qayta ishlash
5. Hisoblash natijalari va tajriba ma'lumotlari grafik shaklida ishlash. Halqaviy kuchlanishlarni epyuralarini qurish. Halqaviy kuchlanishlarni epyurasi bo'yicha to'lqinlar sonini aniqlash
6. Nazariy va tajriba natijalarni tahlil qilish.

Foydalanilgan adabiyotlar royxati:

1. Михалев М.Ф., Третьяков Н.П., Мильченко А.И., Зобнин В.В. Расчеты и конструирование машин и аппаратов химических производств. Примеры и задачи /под. ред. Михалева М.Ф. / -Л., Машиностроение, 1984г.
2. Кольман-Иванов Э.Э. и др. Конструирование и расчет машин химических производств; -М.; Машиностроение. 1985г.
3. В.Б. Ким. Расчет и конструирование элементов оборудования отрасли: методические указания. / В.Б.Ким- Оренбург: ГОУ ОГУ, 2009. - 87 с.

6-Laboratoriya ishi

Mavzu: Bir va ikki qatlamli apparat korpusi yupqa devordagi kuchlanish tadqiqoti.

Laboratoriya ishining maqsadi: Momentsizlik nazariyasi bo'yicha silindrik qobiq devori va rezervuar tubidagi kuchlanishlarni va ichki ortiqcha bosim ta'sirida chegaraviy kuchlanishlar, o'q bo'yicha cho'zuvchi kuchlarni nazariy hisoblash bo'yicha egallagan bilimlarini mustahkamlash; mashina va apparatlarni detallarini kuchlanganlik holatini tajriba yo'li bilan ko'nikmalarni egallash

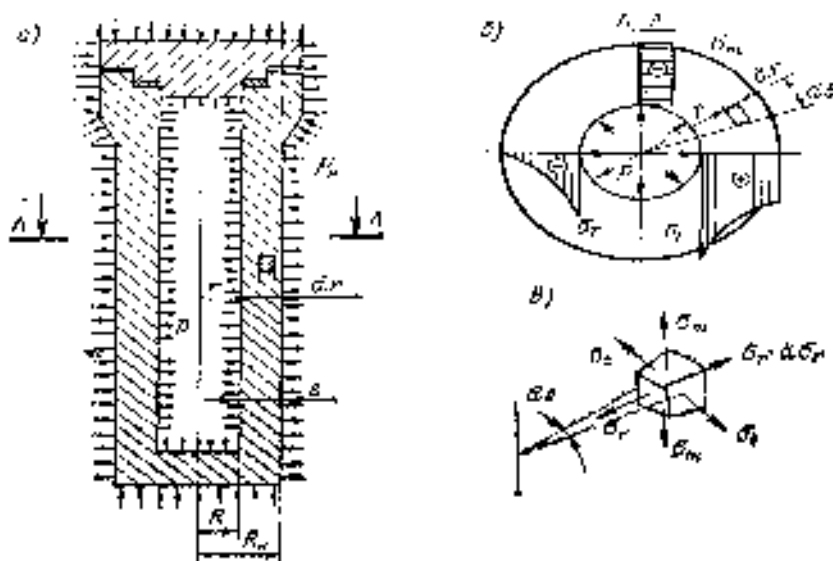
Nazariy qism

Yuqori bosimli qurilmalarga 10 MPa dan ortiq bosimda ishlaydigan qurilmalar kiradi. Bunday qurilmalar qobiqlari devorining qalinligi, uning ichki diametrining 10% dan ortiq bo'ladi, ya'ni qalin devorlilik koeffitsiyenti (tashqi diametrining ichki diametriga nisbati)

$$\beta = D_t/D > 1,2.$$

Odatda, yuqori bosimli qurilmalar mumkin qadar kichikroq diametrda tayyorlanadi. Bu orqali ichki bosim ta'siridagi apparat qopqog'iga nisbatan kamroq kuchlanish ta'sir etishiga va elementlarini konstruktiv jihatdan mukammaligini ta'minlashga erishiladi. Qobiq diametrini uning balandligiga nisbatlari $D/H=1:10$ va $1:15$ bo'lgan holatda keng qo'llaniladi.

Apparatlar qobiqdan (obechayka va tublik jamlamasi), qopqoqdan, ular orasidagi mustahkam zichlangan birikma (zatvor) dan va ichki moslamalardan iborat bo'ladi (1-rasm). Apparatlarning qobiqlarini tayyorlash usuliga qarab quyma, bolg'alangan, payvandlangan va ko'p qatlamli bo'ladi.



6.1 – rasm. Qalin devorli qobiq umumiy chizmasi

a)-hisoblash sxemasi; b) ichki bosimdan hosil bo'lgan kuchlanish epyurasi; b) – qalin devorli obechayka elementiga kuchlanishlar ta'siri sxemasi.

Quyma qobiqlar - ishlanishi jihatdan oddiy, faqat bunday qobiq devorlari mustahkamligi bolg'alangan qobiqlarga nisbatan 40% ga past bo'lib hisoblanadi.

Shuning uchun, devor qalinligi va qurilma og'irligi bolg'alangan usul bilan taqqoslanganda, ma'lum darajada kattaroq bo'ladi; payvandlangan qobiqlar shtamplangan yarim sargalarni payvandlab tayyorlanadi, ular bolg'alangan qobiqlarga nisbatan arzonroq bo'lib, keng tarqalgandir.

Ko'p qatlamli qobiqlar ikki usulda tayyorlanadi: o'ralgan va rulonlangan, o'ralganlari - ensiz profil lentasini vint chizig'i buylab markaziy trubaga o'rash yuli bilan olinadi,

rulonlanganlari - 12÷20 mm qalinlikdagi yuqori legirlangan po'latdan yasalgan markaziy

obechaykadan iborat bo‘lib, unga 4÷6 mm qalinlikdagi kam legirlangan po‘lat qatlami zichlab o‘ralgan holda tayyorlanadi. Rulonlangan qurilmalarni ishlatish anchagina metall sarfini va tayyorlashdagi sarflarni kamaytirishi mumkin.

Yuqori bosimli qurilmalar va idishlarni yasashda materiallar ularning konstruktiv tuzilishi spetsifikatsiyasiga mos holda, tayyorlanishiga va ekspluatatsiya qilinishiga qarab tanlanadi. Undan tashqari, berilgan kimyoviy-texnologik jarayon sharoiti, muhitning korroziyon faolligi ta‘sirida materiallarning fizik-mexanik xususiyatlarini o‘zgarishi hisobga olinadi.

Apparatning ish qobiliyatiga vodorodli moddalar qayta ishlanganda, vodorodli korroziya va 350°S dan oshiq haroratlar sharoitida materiallarning (po‘lat) siljuvchanligiga ta‘sir ko‘rsatadi. Undan tashqari, har doim apparatning qiymati arzon bo‘lishiga ahamiyat beriladi.

Shuning uchun material tanlashda ularning arzon va tanqis bo‘lmagan markalarini tanlashga e‘tibor qaratish lozim. Qurilmalar ekspluatatsiya qilish sharoitidan kelib chiqqan holda, yetarlicha mustahkam, korroziyaga chidamli, uzoq muddatli, ishonchli ishlashi ta‘minlanishi lozim.

Idish va apparatdagi ishchi bosim P – himoyalovchi yoki boshqa bir himoyalovchi moslama ishga tushganda qisqa muddatga bosim oshib ketishini hisobga olmaganda, ish jarayoni normal borayotgan vaqtdagi maksimal ortiqcha bosimdir.

Hisoblangan bosim P_h ishchi bosimga P ga teng deb qabul qilinadi. Himoyalovchi klapan ishlashi vaqtidagi bosimning ishchi bosimga qaraganda 10% dan oshishi (bunday bosimni R_{kr} - kritik bosim deb belgilaymiz) qurilma ishchi bosimdan kichik bo‘lmagan 0,9R_{kr} ga teng bosimga hisoblanadi.

Tayyorlangan idish va apparatlar sinash uchun mo‘ljallangan bosim sinash bosimi Ps da gidravlik sinaladi (1-jadval).

Gidravlik sinovlar o‘tkazish sharoitlari

6.1-jadval

Idishlar	Ishchi bosim P, MPa	Sinov bosimi Pi, MPa
Quymadan tashqari, hamma idishlar	<0,5	max {1,5p[σ] ₂₀ /[σ]; 0,2}
Quyma idishlar	≥0,5	max {1,25p[σ] ₂₀ /[σ]; (p+0,3)}
Ilova: [σ] ₂₀ [σ] – idish yoki kuchlanish	Bosimga bog‘liq emas	max {1,5p[σ] ₂₀ /[σ]; 0,3}
	elementlari materiallari uchun	20 ⁰ C temperaturaga mos keluvchi

Hisoblash va sinov ishlarini olib borish imkoni bo‘lmaganda, hisoblangan harorat devor bilan tutashgan tashqi muhitning maksimal haroratiga teng deb olinadi. Apparatni ochiq olov bilan yoki elektr qizdirgich yordamida 250⁰ C va undan yuqori haroratgacha qizdirilganda hisoblangan harorat muhit haroratidan 50⁰ C yuqori (250⁰ C dan kam bo‘lmagan) qilib olinadi.

Ruxsat etilgan kuchlanish - bir marotabalik statik yuklamadagi kuchlanish:

- ishchi holat uchun [σ]=η·σ*, bu erda σ* - hisoblangan temperaturadagi ruxsat etilgan normativ kuchlanish; η – zagotovka turini hisobga oluvchi tuzatish koeffitsiyenti.

Gidravlik sinovlar uchun: - [σ]_i= σ₂₀/1,1; pnevmatik sinovlar uchun - [σ]_i= σ₂₀/1,2, bu erda σ₂₀ - +20⁰C da oquvchanlik chegarasining minimal qiymati.

Normativ ruxsat etilgan kuchlanish shpilkadan tashqari, apparatlarning barcha detallari uchun quyidagi formuladan aniqlanadi:

$$\sigma^* = \min\{\sigma_B / n_B; \sigma_T / n_T\};$$

Shpilka uchun;

$$\sigma^* = \sigma_T / n_T;$$

Yuqori bosimli apparatlari silindrsimon obechaykasini hisoblash natijasi hisobiy va bajarilgan devor qalinligini aniqlashdan iborat bo‘lib hisoblanadi. Geometrik nisbatga ko‘ra quyidagiga ega bo‘lamiz:

$$s_R = R_T - R = 0.5 \cdot D(\beta - 1);$$

$$\beta = \frac{D_r}{D} = \frac{R_r}{R},$$

Umumiy holatda ichki va tashqi bosim ostida bo'lgan qalin devorli obechaykani ko'rib chiqamiz. Qobiq devoridan juda kichik elementni ajratib, uning granlari bo'ylab normal va kuchlanishlar ta'sirini ko'rib chiqamiz. Qobiqning o'q bo'yicha simmetrikligidan va element granlariga o'rinma kuchlanishlar yo'qligi sababli kuchlanishlarni bosh kuchlanish deb olamiz.

Demak, qalin devorli idish va apparatlar orqali gazkondensat yoki neft xom ashyosini yuqori bosim va harorat sharoitlarida qayta ishlash va ularga ishlov berish ishlarini amalga oshirish mumkin bo'ladi. Jarayonning asosiy qurilmasi kolonnali apparatlar bo'lib, uning yordamida keyingi ishlab chiqarish yoki kimyoviy qayta ishlash jarayonlarida turli xil tovar mahsulotlar hosil qilinadi. Kolonnaning mustahkamligini ta'minlash ishlari mexanik hisoblash orqali loyihalash amaliyoti uchun natijalar asosida aniqlanadi.

Nazariy hisoblashni o'tkazish tartibi

Tub va qobiq devoridagi kuchlanishlarni hisoblari quyidagi ketma-ketlikda bajarilishi tavsiya etiladi:

1. Silindrik qobiq devorida aylanma va o'qli membranali kuchlanishni aniqlash:

$$\sigma_t = \frac{pD}{2h}; \quad \sigma_x = \sigma_m = 0.5\sigma_t.$$

bu yerda; D – qobiq o'rta qismi diametri, $D = 314\text{mm}$ h – qobiq devori qalinligi, $h = 4\text{ mm}$.
 p – silindrdagi bosim. $p = 0,4 - 0,6\text{ MPa}$

2. Momentsizlik nazariyasi bo'yicha elliptik tubdagi halqaviy va o'qli kuchlanishni aniqlash. Buning uchun ellipsning qirrasida egrilikni R_0 formula bo'yicha va ellips tuzilishi ko'rsatkichini $H = 0.25D$ da formula bo'yicha aniqlash. Hisoblash bir necha tub chekkasi 0 dan har 50 burchakning qiymati θ lari uchun amalga oshiriladi.

3. Ichki kuchlar va momentlar, bundan tashqari qobiq cheti yaqinida normal chizig'ining qiyalik burchagi va radial ko'chishini aniqlash. Buning uchun formulalar bo'yicha D va β , ni aniqlash, sistemani yechib, M_0 ni aniqlash. Qobiq chetidan $x = 0$ dan $x = l_{kr}$. x masofagacha M_0 , Q_0 , ko'chish w va normalni burilish burchagi ϑ , bundan tashqari ichki yuklama va momentlar T_b , M_t , M_x , Q ni bilgan holda, x qiymatini datchik nakleykasidagi koordinataga mos holda tanlanadi. Ichki kuchlar va momentlar, radial ko'chish va normal bo'yicha burilish burchagi formula orqali 1-jadvaldan foydalanib hisoblanadi.

4. Elliptik tub cheti yaqinidagi kuchlanishni formula bo'yicha, formuladan foydalangan holda, ichki yuklama va momentlarni aniqlash.

5. Formula bo'yicha ichki bosimni chetki zonaga ta'siridan kuchlanishni, formula bo'yicha ichki yuklamani aniqlash.

6. Rezervuar konturida halqaviy kuchlanishlar epyurasini qurish. Qobiq va tub tutashuvida halqaviy kuchlanishlarni uzilishini ko'rsatish.

Laboratoriya qurilmasini tavsifi.

Qurilma devor qalinligi 4 mm li yupqa devorli po'lat silindr 1 dan va elliptik tub 2, bundan tashqari, ichki bosim hosil qiluvchi 4 mm li porshenli kompressor 3, porshenli kompressordan so'ng pulsasiyalarni silliqlash uchun resiver 4 dan iborat. Idish saqlash klapani 5 bilan jihozlangan. Bosimni nazorat qilish manometr 6 orqali amalga oshiriladi. T1 – T3 datchiklar qobiq va tubga aylanma halqa bo'ylab, bunda ulanish joyi yaqinida 10 mm li qadam bilan qotirilgan. Ulanish joyidan uzoqlashgani sari datchiklar qadami ortadi. Radial yo'nalish bo'yicha T4-T5 datchiklar qobiq chetidan $l = 5\text{mm} < l_{kr}$ oraliq masofada bir xil qadam bilan, T5-T9 tubda 5 mm qadam bilan, T10-T12 datchiklar qobiqda aylanma yo'nalishida qotirilgan. Laboratoriya qurilmasi tarkibiga

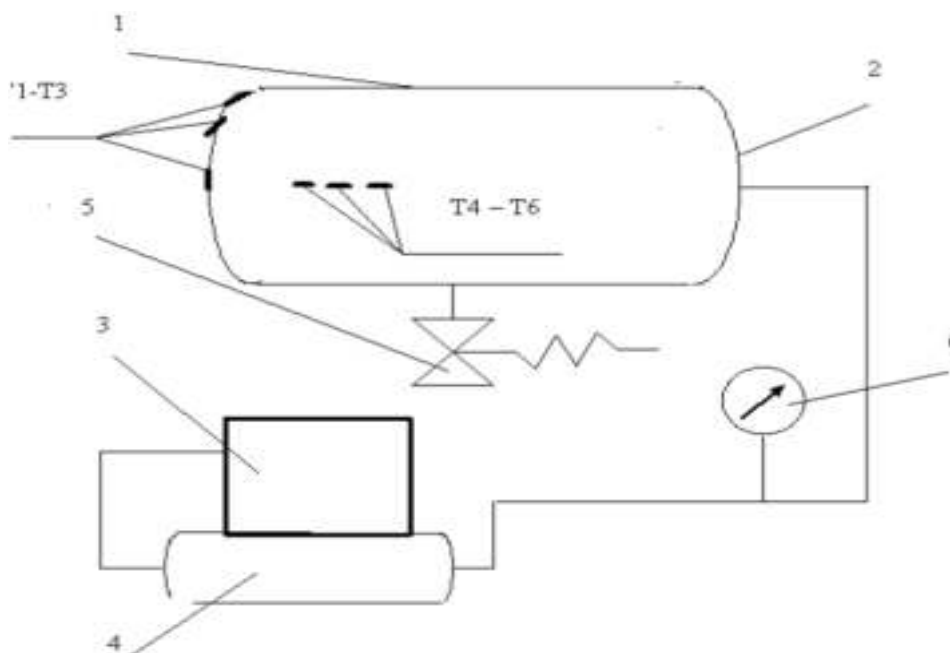
tenzodatchiklardan kelayotgan signallarni qayta ishlovchi va hisoblash texnikasi yordamida o'lash axborotini qayd qilish va qayta ishlash, o'lash va yig'ishga mo'ljallangan, termopara va termoo'zgartirgichli ko'p kanalli tenzometrik qurilma MMTS – 64.01 dan iborat. "USB"portli kompyuter, datchiklar «1/4 ko'pri» sxemasi bo'yicha datchiklarni qo'shish sxemasidan foydalaniladi. Qurilma sxemasi 1 rasmda keltirilgan.

Ishni bajarish tartibi

Datchiklarni xost-kontrollerning kirish qismlariga o'langanligiga ishonch hosil qilish kerak. Xost-kontroller va kompyuterni qo'shish kerak. Rozetkani uch fazali elektr ta'minotiga ulash uchun "pusk" tugmasini bosish orqali kompressorni qo'shish. Resiverda bosim kerakli sathga yetmaguncha birmuncha vaqt kutish talab etiladi. Monitordan ko'rsatkich olinadi. Besh marotaba parallel o'lchovlar olish va uning natijasi bo'yicha tajribani statistik qayta ishlashni amalga oshirish.

Ish bo'yicha hisobot mazmuni

1. Ish nomi va nomeri
2. Rezervuar uchun hisoblash sxemasi va eskizlar
3. Tub va qobiqtutashish qismi yaqinida va tub, qobiqning kuchlanishlari nazariy hisoblari.
4. Tajriba qiymatlarini qayta ishlash. Nazariy hisoblashlar va tajribalar natijasiga ko'ra chekka
5. qismdan masofaga bog'liq holda o'qli va aylanma kuchlanishlar grafigini qurish
6. Ish bo'yicha xulosalar. Nazariy va tajriba natijalarini tahlil qilish.



6.1-rasm. Ichki ortiqcha bosim ostidagi elliptik tubli silindrik qobiqning kuchlanganlik-deformasiya holatini o'rganish bo'yicha laboratoriya qurilmasi sxemasi

Foydalanilgan adabiyotlar royxati:

1. Михалев М.Ф., Третьяков Н.П., Мильченко А.И., Зобнин В.В. Расчеты и конструирование машин и аппаратов химических производств. Примеры и задачи /под. ред. Михалева М.Ф. / -Л., Машиностроение, 1984г.
2. Кольман-Иванов Э.Э. и др. Конструирование и расчет машин химических производств; -М.; Машиностроение. 1985г.
3. В.Б. Ким. Расчет и конструирование элементов оборудования отрасли: методические указания. / В.Б.Ким- Оренбург: ГОУ ОГУ, 2009. - 87 с.

7-Laboratoriya mashg'uloti.

Mavzu: Yuqori bosim apparatlari elementlarini temperatura ta'sirini e'tiborga olib hisoblash.

Qurilmalarda turli xildagi tubliklarning konstruksiyalari qo'llaniladi. Neft va gaz sanoatida qo'llaniladigan jihozlarning tublari konussimon, sferik va elliptik konstruksiyalarda bo'lib, ularni hisoblash ishlari har biri uchun alohida olib boriladi. Hisob uchun plastinka diametri, zadelka turi va kuch berilgan bo'ladi. Plastinka qalinligi Gostexnadzor standarti boyicha quyidagi formula orqali aniqlanadi:

$$S_r = D \sqrt{\frac{PK}{[G]}} + C \quad (7.1)$$

bu yerda: K – tajribada olingan koeffitsiyent, uning qiymati tubning (konstruksiyasiga bog'liq) payvandlash qotirish turiga bog'liq bo'lib, sharnirli konstruksiyada K = 0,3; qattiq konstruksiyada K = 0,18; S – yemirilishni hisobga olgan qo'shimcha qalinlik, m (0,001 – 0,003); P– ishchi bosim, Pa; [G] – tub material uchun ruxsat etilgan kuchlanish, Pa; Plastinkaning radial va aylanma momentlari quyidagicha topiladi.

1. Kontur boyicha erkin harakatlanadigan:

$$M_r = \frac{P}{16} \cdot (R^2 - r^2) \cdot (3 + \mu) \quad (7.2)$$

$$M_t = \frac{P}{16} [R^2 \cdot (3 + \mu) - r^2 \cdot (1 + 3 \cdot \mu)] \quad (7.3)$$

2. Kontur boyicha qattiq qotirilgan.

$$M_r = \frac{P}{16} \cdot [R^2 \cdot (1 + \mu) - r^2 \cdot (3 + \mu)] \quad (7.4)$$

$$M_t = \frac{P}{16} \cdot [R^2 \cdot (1 + \mu) - r^2 \cdot (1 + 3 \cdot \mu)] \quad (7.5)$$

Plastinining egilishi quyidagi formula orqali ifodalanadi:

$$1. f = \frac{P}{64 \cdot B} \cdot (R^4 \cdot \frac{5 + \mu}{1 + \mu} - 2 \cdot R^2 \cdot r^2 \cdot \frac{3 + \mu}{1 + \mu} + r^4) \quad (7.6)$$

$$2. f = \frac{P}{64 \cdot B} (R^4 - 2 \cdot R^2 \cdot r^2 + r^4) \quad (7.7)$$

Keltirilgan formulada:

P – tubga (plastinaga) ta'sir etayotgan bosim, Pa.; R – plastinaning tashqi radiusi, m.

r – plastina kesimining joriy qiymati, m; V – plastina qattiqligi, n·m;

Plastina qattiqligi quyidagicha topiladi:

$$B = \frac{E \cdot S^3}{12 \cdot (1 - \mu^2)} \quad (7.8)$$

bu yerda: E – tub materialidan elastiklik moduli; Pa

μ – tub material uchun Puasson koeffitsiyenti;

Normal kuchlanishlardan eng katta qiymati plastina yuzasiga to'g'ri keladi yoki 0,5 S (masofada) va quyidagicha aniqlanadi.

$$\sigma_r = \pm \frac{6 \cdot M_r}{S^2} \quad (7.9)$$

$$\sigma_t = \pm \frac{6 \cdot M_t}{S^2} \quad (7.10.)$$

bu yerda S – plastina qalinligi, m

Qurilmaning sferik tubini hisoblashda sferik formalar tublar uchun ideal hisoblanadi, chunki

sferik qobiqda egiluvchan kuchlanishlar yuzaga kelmaydi. Sferik tublar alohida (shtamplangan) tamg'alangan elementlardan biriktiriladi. Diametri 4000 mm dan qurilmalar uchun ishlatiladi.

Sferik tublarning devor qalinligi quyidagi formula orqali aniqlanadi:

$$S = \frac{P \cdot D}{4 \cdot [\sigma] \cdot \varphi - P} + C, \text{ m} \quad (7.1.)$$

bu yerda: P – ishchi bosim, Pa ; D – tubning ichki diametri, m; $[\sigma]$ – ruxsat etilgan kuchlanish. Pa; $[\varphi]$ – payvandlash chokining mustahkamligi; S – yemirilishni xisobga olgan kushimcha kalinlik, m;

Hisob natijalaridan qat'iy nazar, tubning qalinligi u birikishi kerak bulgan silindrik qobig'ning qalinligidan kam olmaslik kerak.

Agar tubning devor qalinligi berilgan bo'lsa, tub chidashi mumkin bo'lgan ruxsat etilgan bosim quyidagicha aniqlanadi:

$$P_{p.o} = \frac{4 \cdot [\sigma] \cdot \varphi \cdot (S - C)}{D + (S - C)}, \text{ Па} \quad (7.2.)$$

Konussimon tub uchun ichki bosimda va burchak cho'qqisi $2\alpha \leq 140^\circ$ ga teng bo'lganda silindrsimon qismi devorning qalinligi S quyidagi masofada Ikkita hisoblash S_1 qiymatlardan kattasini tanlash kerak, shu bilan birga S_1 g'ilof qalinligidan kichkina bo'lmashligi kerak. Yaxlit chala mahsulotdan yasalgan tublar uchun koeffitsient $\varphi=1$, tub qalinligi esa g'ilof qalinligidan kichkina bo'lmashligi kerak. Tekis dumaloq tublarning (rasm 2,v), ichki bosimda ishlaydigan jihozlar va idishlar qopqoqlarining qalinligi quyidagi formuladan aniqlanadi: Agar loyihalarni bo'yicha tub va qopqoq g'ilofga payvandlansa, unda $k=0,40$. Kichik bosimli sig'imli idishlarda tekis tubni hisoblash ishlarini amalga oshiramiz. $D=4$ m. Tub St.3 markali po'latdan tayyorlangan qurilmaning ishchi temperaturasi $+300^\circ\text{C}$. Payvandlash chokining mustaxkamligi $\varphi \div 0,85$, devor qalinligining yemirilishini hisobga olgan qo'shimcha qalinligi $S=0,003$ m. St.3. markali po'lat cho'zilishi uchun ruxsat etilgan kuchlanish 300°C temperaturada: $[\zeta]=1080 \text{ кг} \cdot \text{с} / \text{см}$ ёки $1080 \cdot 9,81 \cdot 10^4 = 105,9 \cdot 10^6$ Па

Tubning devor qalinligini quyidagi formula orqali aniqlanadi:

$$S = \frac{P \cdot D}{4 \cdot [\sigma] \cdot \varphi - P} + C = \frac{7 \cdot 10^5 \cdot 4}{4 \cdot 105,9 \cdot 10^6 \cdot 0,85 \cdot 7 \cdot 10^5} + 0,003 = 0,01 \text{ m.}$$

Tub chidashi mumkin bo'lgan ruxsat etilgan bosim quyidagi formula orqali aniqlanadi:

$$P_{p.o} = \frac{4 \cdot [\sigma] \cdot \varphi \cdot (S - C)}{D + (S - C)} = \frac{4 \cdot 105,4 \cdot 10^6 \cdot 0,85 \cdot (0,01 - 0,003)}{4 + (0,01 - 0,003)} = 2,5 \cdot 10^6 \text{ Па.}$$

Ishchi bosim P_r ruxsat etilgan bosimdan $P_{r.e}$ kichik bo'lganligi sababli ya'ni $P_r < P_{r.e}$ tub qalinligi to'g'ri topilgan. Agar tarqalgan bosim butun yuzasi boylab tekis qurilmaning tekis aylana yaxlit tubiga tarqalgan bo'lsa unda quyidagi sharoitlar uchun hisoblash ishlariini olib boramiz. $P = 0,3 \cdot 10^5$ Pa tubning diametri $D=1$ m. Tub markasi St 3 bo'lgan listli po'latning tayyorlangan. (GOST 380 – 68). Qurilmaning ishchi temperaturasi $+200^\circ\text{C}$ dan oshmaydi. Tubning qotirishi qattiq. Ct 3 markali po'lat uchun ruxsat etilgan kuchlanish $[G] = 105 \cdot 10^6$ Pa. Puasson koeffitsenti 0,3 ga teng (ilova 2). Tubning qalinligi (3.1) formula orqali aniqlanadi:

$$S = D \cdot \sqrt{\frac{P \cdot K}{[\sigma]}} + C = 1 \cdot \sqrt{\frac{0,3 \cdot 10^5 \cdot 0,18}{105 \cdot 10^6}} + 0,002 = 0,00916 \text{ m};$$

$S = 0,01$ m deb qabul qilamiz.

Plastinaning xavfli qismi uning markazi va qotirishi (zadelka) hisoblanadi. Shu joylardagi kuchlanish va egilish qiymatlarini aniqlaymiz.

Cm 3 markali po'lat uchun elastiklik moduli $E=1,96 \cdot 10^{11}$ Pa ga teng (ilova 2) (3.8) formula orqali plastina tubning qattiqligi aniqlanadi:

$$B = \frac{E \cdot S^3}{12 \cdot (1 - \mu^2)} = \frac{1,96 \cdot 10^{11} \cdot 0,01^3}{12 \cdot (1 - 0,3^2)} \approx 1,8 \cdot 10^4 \text{ H} \cdot \text{m}$$

(3.4) va (3.5) formulalardan ko'rinib turibdiki, plastina markazida radial va aylanma momentlardan

qiymati bir xil:

$$M_r = M_t = \frac{P}{16} \cdot [R^2(1 + \mu) - r^2 \cdot (1 + 3 \cdot \mu)] = \frac{3 \cdot 10^4 \cdot 0,5^2}{16} \cdot (1 + 0,3) = 610 \text{ Н} \cdot \text{м/м}$$

bu yerda $r = 0$

Tub markazidagi kuchlanish (9) va (10) formulalar orqali aniqlanadi.

$$\sigma_r = \sigma_t = \pm \frac{6 \cdot 610}{0,012} = \pm 36,6 \cdot 10^6 \text{ Па}$$

Tub markazidagi egilish (3.7) orqali aniqlanadi:

$$f = \frac{P}{64 \cdot B} \cdot (R^4 - 2 \cdot R^2 \cdot r^2 + r^4) = \frac{3 \cdot 10^4 \cdot 0,5^4}{64 \cdot 1,8 \cdot 10^4} = 0,00162 \text{ м.}$$

(3.4) va (3.5) formulalarga asosan radial va aylanma momentlar quyidagicha topiladi.

$$M_r = \frac{P}{16} \cdot [R^2 \cdot (1 + \mu) - r^2 \cdot (3 + \mu)] = \frac{3 \cdot 10^4}{16} [0,5^2(1 + 0,3) - 0,5^2 \cdot (3 + 0,3)] = -938 \text{ Н} \cdot \text{м/м};$$

$$M_t = \frac{P}{16} \cdot [R^2 \cdot (1 + \mu) - r^2 \cdot (1 + 3 \cdot \mu)] = \frac{3 \cdot 10^4}{16} \cdot [0,5^2 \cdot (1 + 0,3) - 0,5^2 \cdot (1 + 3 \cdot 0,3)] = -282 \text{ Н} \cdot \text{м/м}$$

Qotirish joylardagi kuchlanish (9) va (10) ifoda orqali aniqlanadi.

$$\zeta_r = \mp \frac{6 \cdot M_r}{S^2} = \frac{6 \cdot 938}{0,012} = \mp 56,28 \cdot 10^6 \text{ Па};$$

$$\zeta_t = \mp \frac{6 \cdot M_t}{S^2} = \mp \frac{6 \cdot 282}{0,01^2} = \mp 16,92 \cdot 10^6 \text{ Па.}$$

Maksimal kuchlanish va egilish ruxsat etilgan chegaradadir. Masshtab boyicha plastinaning qotirish turi va kuchning ko'inishini ko'rsatgan holda sxemasini chizamiz.

FOYDALANILGAN ADABIYOTLAR

1. Тимонин А.С. Основы проектирования и расчета технологического и природоохранного оборудования. Справочник. В 3-х томах, - Калуга. 2001г.
2. Болтон У. Конструкционные материалы: металлы, сплавы, полимеры, керамика, композиты. Издательство: Додэка, 2004г, 320 с.
3. Соколов Р.С., Практические работы по химической технологии. Изд-во Владос. 2004г, 272 с.
4. Михалев М.Ф., Третьяков Н.П., Мильченко А.И., Зобнин В.В. Расчеты и конструирование машин и аппаратов химических производств. Примеры и задачи /под. ред. Михалева М.Ф. / -Л., Машиностроение, 1984г.
5. Соколов В.И. Основы расчета и конструирования машин и аппаратов пищевых производств: М.; Машиностроение. 1983г.
6. Лацинский А.А. Конструирование сварных химических аппаратов. Справочник. - Л.; Машиностроение. 1981г.
7. Вихман Г.Л., Круглов С.А. Основы конструирования аппаратов и машин нефтеперерабатывающих заводов; -М., Машиностроение, 1973г.
8. Кольман-Иванов Э.Э. и др. Конструирование и расчет машин химических производств; -М.; Машиностроение. 1985г.
9. Derek P. Atherton. Control Engineering Problems with Solutions. - Derek P. Atherton & bookboon.com. 2013.
10. Michael F.Ashby. David R. H. Jones. Engineering Materials. Department of Engineering. Butterworth Heinemann 2002.

11. [htt://www.Ziyonet.uz](http://www.Ziyonet.uz)

12. [htt://www.qmii.uz](http://www.qmii.uz)

**Neft-gaz texnologik mashina va jihozlarini mustahkamlikka hisoblash
fani bo'yicha
TA'LIM TEXNOLOGIYALARI**

1-Amaliy mashg'ulot	
Mavzu: Hisoblash parametrlari va konstruksion materiallarni tanlash	
Vaqt – 2 soat	Guruh TMJ-132-16 Talabalar soni – 24
O'quv mashg'ulotining shakli	Bilimlarni chuqurlashtirish va kengaytirish bo'yicha muammoli amaliy mashg'ulot
Amaliy mashg'ulotda muhokama qilish uchun savollar	<ol style="list-style-type: none"> 1. Konstruksiyani loyihalash bosqichiga quyiladigan asosiy talablar nimalardan iborat? 2. Hisoblash parametrlari deyilganda nimalar tushuniladi? 3. Qobiqlarni asosiy standart talablariga nimalar kiritiladi? 4. Asosiy konstruksion materiallarni va ularni tanlash shartlari deganda nimalarni tushunasiz?
Amaliy mashg'ulotning maqsadi: mavzu bo'yicha bilimlarni mustahkamlash va chuqurlashtirish muammoli masalalarini yechish odatlarini rivojlantirish.	
<p>Pedagogik vazifalar.</p> <ul style="list-style-type: none"> - mavzu bo'yicha bilimlarni ongli ravishda o'zlashtirish va mustahkamlash; - muammoli masalalarni yechish ko'nikmalarini rivojlantirish; - muammoni tahlil qilish; - alternativ yechimlarni ilgari so'rish, yakuniy xulosani shakllantirish. 	<p>O'quv faoliyatining natijalari:</p> <p>Talaba:</p> <ul style="list-style-type: none"> - Konstruksiyani loyihalash bosqichiga quyiladigan asosiy talablar to'g'risidagi ma'lumotlarga ega bo'ladilar; - Hisoblash parametrlarini asoslab beradilar; - Qobiqlarni asosiy standart ko'rsatkichi ta'sir etish holatlarini o'zlashtiradilar. - Asosiy konstruksion materiallarni va ularni tanlash shartlari haqida xulosa chiqaradilar
Uqitish usullari va texnikasi	Muammoli usul, suhbat, aqliy hujum, BBB, munozara, prezentatsiya, FSMU.
O'qitish vositalari	Amaliy mashg'ulot bo'yicha uslubiy ko'rsatma, ma'ruza matni, internet ma'lumotlar, adabiyotlar.
O'qitish shakllari	Guruh va jamoada ishlash.
O'qitish sharoitlari	Guruhlarda ishlash uchun mo'ljallangan auditoriya

Amaliy mashg'ulotning texnologik xaritasi.

Bosqichlar vaqti	Faoliyat mazmuni	
	O'qituvchi	Talaba
1-bosqich. Kirish (10 min.)	<p>1.1. Mavzu, uning maqsadi, o'quv mashg'ulotidan kutilayotgan natijalar ma'lum qilinadi.</p> <p>1.2. Savollar bo'yicha talabalar bilimini faollashtiradi.</p> <p>1) Qobiqning asosiy tarkibiy elementi nima?</p> <p>2) Ishchi bosim P – bu?</p> <p>3) Hisoblangan bosim P_h quyidagi formulasi?</p> <p>4) Konstruktiv elementlarning hisoblangan qalinligiga qo'shimcha qanday aniqlanadi?</p>	<p>1.1. Mavzuni eshitadi va yozib oladilar.</p> <p>1.2. Savollarga javob beradilar.</p> <p>1) elementi g'ilof</p> <p>2) maksimal ortiqcha ichki yoki tashqi bosim</p> <p>3) $P_h = P + P_g$</p> <p>4) $c=c_1+c_2+c_3$</p>
2-bosqich. Asosiy (60 min.)	<p>2.1. Talabalarni ikkita kichik guruhlariga bo'ladi va mavzu beradi:</p> <p>1) « Hisoblangan bosim » tushunchasiga klaster tuzing.</p> <p>2) Qobiqning asosiy tarkibiy elementi xossalari haqidagi ma'lumotlarga ega bo'lishadi.</p> <p>3) Sinov bosimi P_s jarayoniga ta'sir qilishi to'g'risidagi tushunchalarni oladilar.</p> <p>Guruhlarda ish boshlanganligini e'lon qiladi (1,2-ilova).</p> <p>Topshiriqni bajarish jarayonida maslahat berib turiladi.</p> <p>2.2. Prezentasiyani, muhokamani va o'zaro baholashni tashkil qiladi.</p> <p>Guruhlarda taqdimoti bo'yicha umumlashtiruvchi xulosa beradi.</p> <p>2.3. Guruhlarda ishlashda faol ishtirok etmagan talabalarga test topshirig'ini beradi. (3-ilova).</p>	<p>2.1. Eshitadilar, guruh sardori topshiriqlarni bajarilishini tashkil qiladi.</p> <p>Bajarilgan ishlar bo'yicha taqdimot tayyorlaydi.</p> <p>Prezentasiyani taqdim etadi.</p> <p>Prezentasiyaga qo'shimchalar qiladi, boshqa guruhlariga savollar beradi.</p> <p>Guruhlar taqdimoti muhokama qiladi va o'zaro baholaydilar.</p> <p>2.4. Test yechadi va o'qituvchiga topshiradi.</p>
3-bosqich. Yakuniy (10 min.)	<p>3.1. O'quv faoliyatini yakunlaydi. Talabalar e'tiborini erishilgan natijalarga, asosiy jihatlarga qaratadi. Faol ishtirok etgan talabalarni rag'batlantiradi.</p> <p>3.2. Mustaqil ta'lim uchun topshiriq beradi: yangi mustaqil mavzuni «Bumerang» texnologiyasini qo'llab yoritishni topshiriq beradi.</p>	<p>3.1. Tinglaydi, aniqlashtiradi.</p> <p>Mustaqil ish uchun vazifalarni yozib oladilar.</p>

1.1. Mashinalarni loyihalash xossalari

Mashinalarni loyihalashda birinchi va eng mas'uliyati vazifa ularning texnologik karta va sxemasini tuzish hisoblanadi, chunki ular bo'lajak mashinaning asosiy parametrlarini, strukturasi, kinematikasini, ishchi organlarning loyahasini, texnologik operatsiyalarning ketma-ket va sinxron bajarilishini, ekspluatatsiya sharoitini, texnik-iqtisodiy ko'rsatkichlarni va hokazolarni aniqlaydi.

Kimyoviy jihozlarni loyihalash me'yorlashtirish uzellarning va detallarning maksimal ishlatib ishlab chiqish zarur. Jihozlar, detallar va uzellar kichkina gabarit o'lchamlarga, oddiy va chiroyli tashqi ko'rinishga ega bo'lishi kerak; mustahkam va ishonchli va metalni tejash uchun kichkina bo'lishi kerak. Kimyoviy jihozlarning asosiy detallariga quyidagilar kiradi: g'iloqlar, tublar, quvurlar, devorlarda teshiklarni mustahkamlash, flanetsli va rez'kali birikmalar, qopqoqlar, quvurli panjaralar, kompensatorlar, shtutserlar, quvurlarni kirishi va chiqishi, jihozlar tayanchlari, aralashtiradigan qurilmalar va yuritmalar, ko'rish oynalari. Fizik-kimyoviy jarayonlar mustahkam va germetik qobiqlardan yasalgan kimyoviy jihozlarda kechishi kerak.

Qobiqning asosiy tarkibiy elementi g'ilof bo'lib hisoblanadi. Texnologik va konstruktiv talablariga ko'ra g'iloflar har xil silindrsimon, qutisimon, sferasimon, konussimon ko'rinishga ega. Silindrsimon g'iloflar kimyo sanoatida keng tarqalgan, chunki ular oddiy yasalgan va ularda maqbul material sarflanadi. Silindrsimon g'iloflar vertikal va gorizontal ko'rinishda bajariladi. Uncha katta bo'lmagan bosimda ishlaydigan yupqa devorli jihozlar uchun g'iloflarni joylashishi afzal ko'riladi.

Ishchi bosim P – bu maksimal ortiqcha ichki yoki tashqi bosim bo'lib, u muhitning gidrostatik bosimini hisobga olmagan va himoyalovchi yoki boshqa bir himoyalovchi moslama ishga tushganda qisqa muddatga bosim oshib ketishini inobatga olmaganda, ish jarayoni normal borayotgan vaqtda yuzaga keladi.

Hisoblangan bosim P_h quyidagi formuladan aniqlanadi.

$$P_h = P + P_g$$

bu erda;

P_g – muhitning gidrostatik bosimi.

Agar $(P_g/P) 100\% \leq 5\%$, bo'lsa, u holda $P_h=P$.

0,2 MPa dan oshmaydigan bosimda ishlovchi, po'latdan yasalgan quyma idish va qurilmalar uchun mo'ljallangan bosim 0,2 MPa ga teng deb qabul qilanadi.

Sinov bosimi P_s – maksimal ortiqcha bosim bo'lib, u gidravlik (pnevmatik) sinovlar vaqtida hosil qilinadi. Uning miqdori O'zR «Sanoat va tog' konlaridagi ishlarni havfsiz olib borishni boshqarish nazorat agentligi» (Gosgortexnadzor) qoidalarida reglamentlashtirilgan va jadvallarda keltirililadi. Shuni aytish kerakki, nol' gradusdan past temperaturada ishlovchi qurilma va elementlar uchun P_s xuddi 20°C temperaturadagidek qabul qilinadi. Qurilma va idish devorlarining temperaturasi +200°C dan +400°C gacha bo'lganda, $P_s < 1,5$, +400°C dan yuqori temperaturada esa, 2 martadan ortiq qiymati olinadi.

Vakuum ostida ishlaydigan qurilmalarni odatda 0,2 MPa ortiqcha ichki bosim ostida sinaladi.

Balandligi 8 m dan yuqori bo'lgan qurilma va idishlar uchun sinov bosimi ishchi sharoitdagi bosimni hisobga olgan holda qabul qilinadi, ya'ni P_s ni 1.1-jadvaldan aniqlanadi, bu erda P o'miga P_h olinadi.

1.2. Gidravlik sinovlar o'tkazish sharoitlari

Idishlar	Ishchi bosim P, MPa	Sinov bosimi Ps, MPa
Quymadan tashqari, hamma idishlar	$<0,5$	$\max \{1,5p[\sigma]20/[\sigma]; 0,2\}$
	$\geq 0,5$	$\max \{1,25p[\sigma]20/[\sigma]; (p+0,3)\}$
Quyma idishlar	Bosimga bog'liq emas	$\max \{1,5p[\sigma]20/[\sigma]; 0,3\}$

. Ilova: $[\sigma]_{20} [\sigma]$ – idish yoki elementlari materiallari uchun 20°C temperaturaga mos keluvchi kuchlanish.
 Idish devorlarining mo'ljallangan temperaturasi t issiqlik hisoblash yoki sinovlar natijalari orqali aniqlanadi.

Hisob va sinovlar o'tkazish mumkin bo'lmagan sharoitda esa: nol' gradusdan yuqori temperaturada

$$t = \max(t_m; 20^{\circ}\text{C}),$$

bu erda;

t_m – muhitning eng yuqori temperaturasi; nol' gradusdan past temperaturalarda $t=20^{\circ}\text{C}$

Ruxsat etilgan kuchlanish - bir marotabalik statik yuklamadagi kuchlanish:

sinovlar uchun: *gidravlik* - $[\sigma]_s = \sigma_{20}/1,1$; *pnevmatik* - $[\sigma]_s = \sigma_{20}/1,2$,

bu erda $\sigma_{20} = +20^{\circ}\text{C}$ da oquvchanlik chegarasining minimal qiymati.

Kavsharlangan va payvandlangan birikmalarning mustahkamlik koeffitsienti ϕ - birikma mustahkamligini asosiy metall mustahkamligiga nisbatini ifodalaydi.

1.3. Konstruktiv elementlarning hisoblangan qalinligiga qo'shimcha - ushbu formuladan aniqlanadi:

$$c = c_1 + c_2 + c_3$$

bu erda: c_1 – korroziya va eroziyani o'rnini to'ldiruvchi qo'shimcha;

c_2 – manfiy dopuskni kompensatsiya qiluvchi qo'shimcha;

c_3 – texnologik qo'shimcha.

Korroziya va eroziyani o'rnini to'ldiruvchi qo'shimcha

$$c_1 = \Pi \tau_B + c_3$$

bu erda c_3 – eroziyani o'rnini to'ldiruvchi qo'shimcha; Π – muhitning materialga singuvchanligi (korroziya tezligi); τ_B – qurilmaning xizmat qilish muddati.

Korroziyali va eroziyali muhit bilan ikki yoqlama kontakt bo'lganda, c_1 qo'shimcha tegishli ravishda ortib boradi. Kimyoviy jihozlarni tayyorlashda korroziya tezligi $\Pi \leq 0,1$ mm/yil bo'lgan materiallardan foydalaniladi.

C_3 qo'shimchasini quyidagi hollardagina hisobga olish tavsiya etiladi:

1) qurilma ichida muhit katta tezlik bilan harakatlenganda (suyuq muhit uchun 20 m/s, gazsimon – 100 m/s dan ortiq);

2) harakatlanayotgan muhit tarkibida qattiq, abraziv zarrachalar bo'lganda;

3) muhitni detalga zarbli ta'siri bo'lganda;

**1.4. Uglerodli va past legirlangan po‘latlar uchun normativ
ruxsat etilgan kuchlanish σ^***

Devorning hisobiy harorati, t °C	Po‘lat markasi				Devorning hisobiy harorati, t °C	Po‘lat markasi			
	BCт3пс BCт3пп BCт3Гпс	10	20:20K	09Г2С, 16ГС		BCт3пс BCт3пп BCт3Гпс	10	20:20K	09Г2С, 16ГС
20	140	130	147	170	400	85	74	92	105
100	134	125	142	160	410	81	70	86	104
150	131	139	122	154	420	75	66	80	92
200	126	118	136	148	430	-	62	75	86
250	120	112	132	145	440	-	56	67	78
300	108	100	119	134	450	-	51	61	71
350	98	88	106	123	460	-	47	55	64
375	93	82	98	116	470	-	42	49	56

Juvalangan payvandlangan va kavsharlangan silindrsimon g‘iloflarni hisoblash uchun tanlangan payvandlash chokining mustahkamlik koeffitsientini bilish zarur.

Konstrutsiyalash jarayonida uni tayyorlash uchun sarflanadigan material kam va ishlashi yuqori barqarorlikka, ishonchlikka ega bo‘lishi kerak.

Jihzlarni yaratish davomida (loyihalashda) albatta materiallarning kam sarflanishiga va ishonch darajasi yuqori bo‘ladigan jihoz qismlarini yaratishga intilinadi.

Materiallarni kam sarflashga erishish uchun loyihaning tuzilmali va solishtirma material hajmi tushunchalari ko‘rib chiqiladi. Tuzilmali material hajmi deb loyihamizga qimmat yoki noyob materiallarni iloji boricha foydalanmaslik, tanlangan materialimizni tejamligini va haqiqatdan foydalanib bo‘lishini tadqiq qilish, tayyor shaklli prokatlardan foydalanishni tushiniladi.

1.5. Materialni va silindrsimon g‘iloflarning turiga qaramay quyidagi ichki va tashqi asos diametrlarni qabul qilish kerak:

$D_{ich} = 200, 250, 300, 350, 400, (450), 500, 600, (650), 700, [750], 800, [850], 900, [950], 1000, 1100, 1200, (1300), 1400, (1500), 1600, (1700), 1800, (1900), 2000, 2200, 2400, 2600, 2800, 3000, 3200, 3400, 3600, 3800, 4000, 4500, 5000, 5500, 6000, 6400, 7000, 8000, 9000, 10000, 11000, 12000, 14000, 16000, 18000, 20000$ mm;

$D_{tash} = 159, 219, 273, 325, 373, 426, 480, 530, 630, 720, 820, 920, 1020, 1120, 1220, 1420$ mm.

Ichki diametrlar qatori metall varaqlardan yasalgan g‘iloflarga tarqaladi; shu bilan birga, rangli metallar va qotishmalar uchun 3800 mm gacha bo‘lgan ichki diametrlar ishlatiladi; quyma bolg‘alangan qobiqlar, hamda nometal materiallardan yasalgan g‘iloflar uchun 2000 mm gacha.

Atmosfera bosimida ishlaydigan g‘iloflar uchun quyidagi 1.2- jadvalda keltirilgan devorlar qalinligi tavsiya etiladi:

1.2-jadval

Ko‘rsatkichlar	O‘lchamlar, mm			
D_{ich}	400	400-1000	1000-2000	2000-4000
S	2	3	4	5

Solishtirma material hajmi deb – bir xil maqsad uchun ishlatiladigan ammo ish unumdorligi har xil, quvvati teng bo‘lmagan jihzlarni solishtirma texnik-iqtisodiy ko‘rsatkichlarini taqoslanishi tushiniladi. Materiallarning kam sarflanishining asosiy quyidagi yo‘nalishlar: jihoz og‘irligini kamaytirish, materialdan foydalanish koeffitsientini oshirish, (ratsional) har tamonlama to‘g‘ri va mos tanlangan materialning tanlanishiga, detal va qismlarni unifikatsiyalash (bir xil detal yoki qismlarni har xil jihzlarning qismlarida foydalanib bo‘lishiga) hisoblanadi. Jihoz detal va qismlarining og‘irligini kamaytirishning asosiy usullaridan biri – detalning hamma bo‘ylama va ko‘ndalang qirqimlarida ta’sir etuvchi yuklama bir xil kuchlanish hosil bo‘lishini ta’minlash hisoblanadi. Materiallardan foydalanish koeffitsientini yuqori ko‘tarish usullari: quyilgan zagatovkadan (tayyor rasmga ega bo‘lib ishlov berilmagan mahsulot yoki yarim xom ashyodan) foydalanish, qizdrilgan yoki sovuq shtampovka yo‘li bilan tayyorlangan zagatovkani foydalanish hisoblanadi. Konstruksion material berilgan bosimda va temperaturada kimyoviy chidamli, mexanik mustahkam bo‘lishi zarur.

“Aqliy hujum” qoidasini qoʻllaganda quyidagilarga rioya qiling!

Hech qanday oʻzaro baholash va tanqidga yoʻl qoʻyilmaydi!

Taklif etilayotgan fikrlarni baholashga shoshilmang, agar ular gʻaroyib boʻlsa ham – barcha narsa mumkin.

Tasavvurga erk bering.

- Oʻrtoqlaringiz fikrini hurmat qiling?
- Qancha fikr koʻp boʻlsa shuncha yaxshi;
- Agar fikrlar takrorlansa, ajablanmang va jahlingizni chiqarmang;
- Boshqalar fikrini tanqid qilmang;
- Fikrlarning koʻpligi yangi fikrning tugʻilishiga sabab boʻladi;
- Fikrlaringizga biroz shubha boʻlsa ham, ularni aytishga harakat qiling.

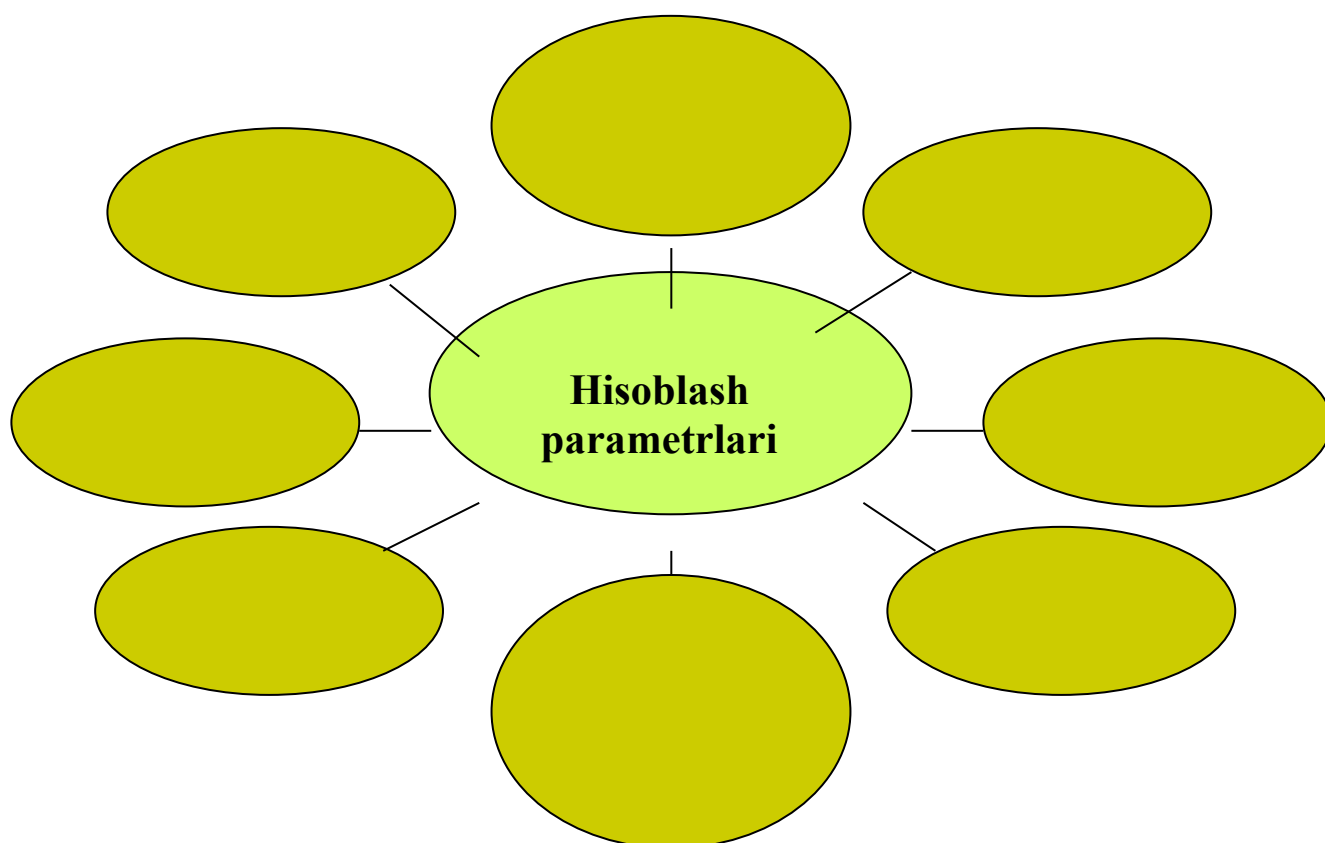
Amaliy mashgʻulot mavzusi boʻyicha xulosa.

1. Texnologik jihozlarni hisoblash parametrlari toʻgʻrisidagi maʼlumotlarga ega boʻladi.
2. Texnologik va konstruktiv talablariga koʻra gʻiloflar har xil silindrsimon, qutisimon, sferasimon, konussimon koʻrinishga ega boʻladi.
3. Hisoblash parametrlarini har birining ahamiyati oʻrganiladi.
4. Konstruksion materiallar va ularning kerakli turini tanlash.

Amaliy mashgʻulotlarni mustahkamlash savollari.

1. Konstruksion materiallar va ularning kerakli turini tanlashni tushuntirib bering?
2. Texnologik va konstruktiv talablariga koʻra gʻiloflar qanday koʻrinishga ega boʻladi?
3. Qanday parametrlar boshlangʻich deb hisoblanadi?
4. Texnologik jihozlarni hisoblash parametrlariga izoh bering?
5. Texnologik jihozlarning konstruksiyasiga salbiy taʼsir qilish holatlarini izohlab bering?

“Tog’ jinsi” so’ziga klaster tuzing.



Mavzuning maqsadi: Texnologik jihozlarni hisoblash parametrlarini ketma-ketligini tuzish va konstruksion materiallar va ularning kerakli turini tanlash bo‘yicha bilimlarni o‘rganish

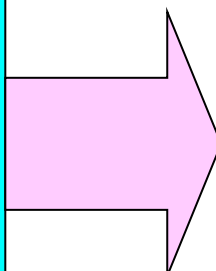
Baholash mezonlari javdali

F.I.SH.	Baho	Mezonlar			
	Ballar	Bilim	Faollik	Takliflar	Jami ball
		1,0	1,0	1,0	3,0
		34	33	33	

Talabalar faoliyatini baholash mezonlari.

86 - 100%	3 ball	“a’lo”
71 - 85%	2 ball	“yaxshi”
55 - 70%	1 ball	“qoniqarli”

- BBB jadvali
- Bilaman,
- Bilishni xoxlayman,
- Bildim
- matn, (mavzu, bo'lim) bo'yicha tadqiqot ishlari olib borish imkonini beradi;
- tizimli mulohaza qilish, tarkibiga ajratish ko'nikmalarini rivojlantiradi.



BBB jadvalini tuzish qoidalari bilan tanishiladi. Yakka tartibda (juftlikda) jadval rasmiylashtiriladi.

Quyidagi savolga javob beriladi. "Ushbu mavzu bo'yicha siz nimani bilasiz?" va "Nimani bilishni xoxlaysiz?" (kelgusi ish uchun taxminiy asos yaratiladi)

Yakka tartibda (juftlikda) jadvalning 1 va 2-chi ustuni to'ldiriladi.

Mustaqil ravishda ma'ruza matnini o'qiydi (ma'ruzani eshitadi).
Jadvalning 3-ustunini mustaqil (juftlikda) to'ldiriladi.

4-ilova

BBB jadvalini to'ldirish uchun tavsiyalar

1. Tayanch ibora va tushunchalar bilan tanishib chiqing.
2. BBB jadvalini to'ldirish uchun tayanch ibora va tushunchalarning tartib raqamidan foydalaning.

Talabaning F.I.SH.: _____

	Savollar to'plami	Bilaman	Bilishni xoxlayman	Bildim
1	Bosim			
2	Ishchi bosim			
3	Sinov bosimi			
4	Harorat			
5	Tashqi bosim			
6	Ichki bosim			
7	Mustahkamlik koeffisienti			
8				

Neft-gazni qayta ishlash texnologik mashina va jihozlarini mustahkamlikka hisoblash
fani bo'yicha

MUSTAQIL ISH MAVZULARI

№	Mavzuning nomi
1	Neftgaz apparatlarini tayyorlash uchun materiallar
2	Korroziyaga bardoshlilik ko'rsatkichlari.
3	Korroziya jarayonining ob'ekt mexanik xossalriga ta'siri
4	Past va yuqori temperaturalarda po'latning xususiyatlari
5	Agressiv muhitlarda po'latlarning xususiyatlari
6	Legirlovchi qo'shimchalar va ularning ahamiyati
7	Payvandlab apparatni va germetiklikka sinash
8	Payvandlab biriktirilgan jihozlarning detallarini va germetikligini sinash
9	Gidravlik va pnevmatik sinashlar
10	Sinashni o'tkazishga tayyorlash va texnologiyasi.
11	Turli yuklanish va mustahkamlashlarda turli va yassi qopqoqlarni hisoblash
12	Flanetsli birikmalar bolt va shpilkalaridan temperatura kuchlanishlari
13	Flanesli birikmalar bolt va shpilkalarida harorat ta'sirida kuchlanishlar
14	Qozon va bosim ostidagi idishlardagi flanesli birikmalarini AQSh kodi bo'yicha hisoblash
15	Qalin devorli apparatlar konstruksiyalari, ularni tayyorlash va mustahkamlikka sinash texnologiyasi
16	Futerovkalash, materiallarni tanlash, holatini nazorat qilish almashtirish
17	Qozonlarini nazoratining qoidalariga tegishli jihozlarning turlari
18	Qobiqlardagi teshiklarni mustahkamlikka hisoblash
19	Yuqori bosim apparatlari elementlarini harorat ta'sirini e'tiborga olib hisoblash
20	Kolonnali apparatlar korpusida kontakt qurilmalarini mustahkamlashning asosiy prinsiplari
21	Vertikal kolonna apparatlari elementlari va ularga shamol va seysmologik yuklanishlar ta'siri
22	Gorizontal va vertikal apparatlar tayanchlarini hisoblashning nazariy asoslari
23	Konstruktorlik faoliyatida me'yor-texnik hujjatlarning ahamiyati
24	Neftni qayta ishlash va neftkimyo jihozlarida ishlatiluvchi asosiy konstruksion materiallar
25	Neftni qayta ishlash va neftkimyo jihozlarida ishlatiluvchi konstruksion materiallar turlari
26	Bartovka qilingan konussimon va sferik qobiqlarni hisoblashning o'ziga xos tomonlari
27	Gidrostatik bosim ostidagi qobiqni hisoblash
28	Qisqa silindrik qobiqni hisoblash
29	Qisqa qobiqni hisoblashda devorning optimal qalinligini aniqlash
30	Optimallik kriteriyasi
31	Sferik, elliptik va konussimon tublarning muvozanati
32	Plastinalar va yassi tagliklar (qopqoqlar)
33	Silindsimon qobiqning chegaraviy yuklanishi ostida egilishi
34	Birikmalar germetikligi va ularning konstruktiv elementlarini mustahkamlikka hisoblash
35	Optimal konstruksiyalarni tanlash kriteriyasi
36	Apparatlarning tayanchlari va straxovkalash qurilmalari
37	Texnologik jihozlarning ayrim elementlarini apparatda joylashtirish qoidalari va hisoblashlar qoidalari
38	Materialning mustahkamligi va korpusning konstruksiyaga bog'liq holdagi ruxsat etilgan kuchlanishlar
39	Tashqi va ichki bosim ta'sirida halqasimon, radial va meridian kuchlanishlarni aniqlash
40	Yuqori bosim apparati devorining qalinligini maksimal kuchlanishlar usuli bo'yicha hisoblash
41	Yuqori bosim apparatlar qobiqlarining qismlari
42	Qavariq va yassi tub va qopqoqlarni hisoblash
43	Yuqori bosim apparatlarining zatvorlari
44	Yuqori bosim apparatlarini mustahkamlik va germetiklikka hisoblashning nazariy asoslari
45	Yuqori bosim apparatlarining ishlatilish sohalari

Neft-gazni qayta ishlash texnologik mashina va jihozlarini mustahkamlikka hisoblash fani bo'yicha

GLOSSARIY

- Azeotrop aralashma** - qaynash haroratsi bir-biriga yaqin bo'lgan suyuqliklar.
- Azotlash**- po'latlarning yuza qatlamini ammiak muhitida azotga diffuzion usulda tuyintrish jarayoni;
- Anizotropiya**- monokristal hossalarining turli kristallografik yo'nalishlarda turlicha bo'lishi;
- Austenit**- uglerodning gamma temirdagi qattiq eritmasi bo'lib, uning tarkibida 800...1147°C haroratda 08...2,14 foiz uglerod miqdori bo'ladi
- Amorf jismlar**- atomlari tartibsiz joylashgan jismlar;
- Bronza**- misning ruxdan boshqa elementlar bilan hosil qiladigan qotishmalari nomi;
- Borlash**- po'latning yuza qatlamini diffuzion usulda borgan toyintirish jarayoni;
- Vakansiya**- metall kristal panjarasidagi atomlardan bo'sh bo'lgan tugunlar;
- Deformatsiya**- metallaga biror kuch ta'sir etirilganda geometrik shaklining o'zgarishi;
- Demontaj** - yig'ilgan qurilmalarni bir necha bo'laklarga ajratish.
- Desorber** - adsorbentga yutilgan ajratib beruvchi qurilma.
- Drenaj** - kolonnalar pastki qismiga solinadigan mayda qum toshlari.
- Geometrik sig'im** - qurilmaning hajmi bo'lib, unga solinadigan mahsulot buyicha hajmini ko'rsatadi.
- Gidravlik aralashtirish** - suyuqlik yordamida aralashtirish.
- Metallarning mexanik xossalari**- tashqi kuchlar ta'siri ostida metallaning o'zini tutushini belgilaydigan tavsiflar;
- Metallning puhtaligi**- metallning deformatsiyaga ko'rsatadigan qarshiligi;
- Plastiklik**- metallning ma'lum sharoitda tashqi kuchlar ta'sirida yemirilmay o'z shaklini asliga qaytmaydigan tarzda o'zgartira olish xususiyati;
- Naklyop**- metallning plastik deformatsiya natijasida puhtaligi va qattiqligi ortib, plastikligini kamayish hodisasi;
- Rekristallanish**- naklyoplangan metall yuqori haroratda qizdirilganda shu metall hossalarining tiklanish jarayoni;
- Metallarni qizdirib bosim ostida ishlash**- metallarni rekristallanish haroratidan yuqori haroratlarda deformatsiyalash;
- Metallarni sovuqlayin bosim ostida ishlash**- metallarni rekristallanish haroratida past haroratlarda deformatsiyalash;
- Zatvor** - birorta suyuqlikni o'tkazadigan va boshqa fazani o'tkazmaydigan moslama.
- Qora metallar**- asosan temir, hamda uning qotishnalari (choyanlar, po'latlar)
- Rangli metallar**- temirdan boshqa barcha metallar guruhi (mis, rux, alyuminiy va b)
- Kristal jismlar**- atomlari kristal panjara hosil qilib tartibli joylashgan jismlar;
- Monokristall**- atomlarning muayyan tartibda joylashuvi natijasida hosil bo'lgan geometrik jihatdan muntazam shakldagi jism;
- Polikristall**- har xil tarzda joylashgan monokristallar majmuyi;
- Fazoviy panjara**- bir biriga parallel joylashgan bir qancha kristallografik tekisliklardan fazoviy panjara hosil bo'ladi;
- Elementar katakcha**- kristal panjaraning eng kichik qismi(bo'lagi)
- Kristal panjaraning davri (parametri)**- elementar katakchadagi qo'shni ikki atom oralig'idagi masofa ;
- Metallarning birlamchi kristallanishi**- metallaning suyuq holatdan qattiq holatga o'tishi;
- Xaqiqiy kristallanish harorati**- susyuq metallning batamom kristallanib bo'lishiga to'g'ri keladigan harorat;
- O'ta sovish darajasi**- metallning muvozanat harorati bilan haqiqiy kristallanish harorati orasidagi ayirma;
- Termoelektrik pirometr**- termik analiz vaqtida metallarning haroratini o'lchashda ishlatiladigan asbob;
- Kristallanishning yashirin issiqligi**- metall suyuq holatdan qattiq holatga o'tayotganda ajralib chiqadigan issiqlik;
- Metallning sovish egri chiqig'i**- metallning sovish jarayonida uning issiqligining o'zgarishini ko'rsatadigan grafik tasvir;
- Metall donalari**- (yoki kristallitlari)- muntazam geometrik shakli buzilgan kristallitlar;
- Modifikatorlar**- suyuq metalga mayda donalar hosil qilish uchun qo'shiladigan moddalar (zarralar)
- Dendrit**- shoxli daraxt shaklidagi kristall
- Allotropiya (polimorfizm)**- bir metallning har xil haroratlarda turlicha kristal panjaralar hosil qila olish xususiyati;
- Qotishma**- ikki yoki undan ortiq elementlarni birga suyuqlantirish orqali hosil qilinadigan jism;
- Psevdoqotishmalar**- elementlarni suyuqlantirmay turib, masalan, elektroliz qilish, sublimatlash va boshqa ussular bilan hosil qilinadigan qotishmalar;
- Sistema**- qotishmalar sistema deb ham ataladi;
- Komponent**- qotishmani tashkil etuvchi elementlarning har biri;
- Mexanik aralashmalar**- komponentlari suyuq holatda bir-birida eriydigan, qattiq holatda erimaydigan va o'zaro kimyoviy birikma hosil qilmaydigan qotishmalar;
- Qattik eretmalar**- qotishmaning bir komponenti atomlarining ikkinchi komponent kristal panjarasiga singishi yoki o'rin almashishi natijasida hosilbo'ladigan turi;
- Kimyoviy birikmalar**- birlamchi kristallanish jarayonida komponentlarining o'zaro kimyoviy reaksiyaga kirishuvi natijasida hosil bo'lgan qotishmalar;
- Qotishmalarining holat diaagrammalari**- qotishmalar holatining harorat va konsentratsiyaga qarab o'zgaruvini ko'rsatuvchi diagramma;

Likvidu nuqtasi- qotishmaning kristallanaboshlash haroratini ko'rsatuvchi nuqta;

Solidus nuqtasi- qotishmaning batamom kristallanib bo'lish haroratini ko'rsatuvchi nuqta;

Evtektika- sistemada eng past haroratda suyuqlanadigan (yoki qotadigan) qotishma;

Faza- qotishmaning bir-biridan chigara sirtlar bilan ajralib turadigan, bir jinsli qismi;

Mikrostruktura- mikroskoplif mikroskop ostiga qoyib qaralganda ko'rinadigan struktura

Mikroshlif- mikroskop ostida kuzatish uchun mahsus ishlov berib tayyorlangan metall namunasi;

Ferrit- uglerodning al'fa-temirdagi singish qattiq eritmasi;

Sementit- po'lat va choyanlarda uchraydigan temir karbidi

Metall va qotishmalarning qattiqligi- Metall yoki qotishmalarning o'zidan qattiqroq jismining botishiga qarshilik ko'rsata olish xossasi;

Metall va qotishmalarning texnologik xossalari- Metallarni texnologik ishlash, ya'ni yuqish, bolg'alash, payvandlash, kesib ishlash uchun yaroqlilik darajasini ko'rsatuvchi xossalalar (kirishuvchilik, suyuq holatda oquvchallik, bolg'alanuvchallik, kesib ishlanuvchallik va b.)

Kirishuvchallik- qolip va quyma o'lchamlari orasidagi farq;

Suyuq holatda oquvchallik- metall va qotishmalarning suyuq xolatda qolipni to'ldira olish xususiyati;

Bolg'alanuvchallik- Metall va qotishmalarning bolg'alash, shtamplash va prokatlash vaqtida o'z shaklini yemirilmay o'zgartira olish xususiyati;

Payvandlanuvchanlik- Metall va qotishmalarning payvandlashda puxta va zich birikma hosil qila olish xususiyati;

Kesib ishlanuvchallik- Vaqt birligi ichida yoki ma'lum ish sarf qilinadiganda eng ko'p yunib tushirilgan qiridi og'irligi bilan boxolanadigan miqdor;

Perlit- freit bilan semintetning mayin mexanikaviy aralashmasi;

Ledeburit-1147 ° C dan 727°C gacha semintit bilan austinitning 727°C dan uy xaroratigacha semintit bilan perlitning mexanikaviy aralashmasi;

Grafit- bu faza uglerodning shakl o'zgarishlaridan biri bo'lib, u plastinkalar yoki donalar shaklida bo'ladi;

Uglerodli asbobsozlik po'latlari - turli kesim, o'lchov asboblari va shtamplar tayorlash uchun ishlatiladigan sifatli va yuqori sifatli po'latlar

Legirlangan po'latlar- tarkibida ataylab qo'shilgan elementlar (masalan, xrom, nikel, molibden, vol'fram, vanadiy va b) yoki ortiqcharoq miqdorda doimiy qo'shimchalar bo'lgan po'latlar

Zanglamas po'latlar- elektrokiviyoviy korroziyaga chidamli po'latlar, uglerodli po'lat tarkibiga legirlovchi elementlarni qo'shish yo'li bilan hosil qilinadi

Olovbardosh po'latlar-yuqori (550°C dan baland) haroratlarda gazlar ta'siri ostida emirilmaydigan po'latlar;

Issiqbardosh po'latlar- yuqori haroratlarda yuk ta'siri ostida bo'ladigan detallar tayyorlash uchun ishlatiladigan po'latlar;

Termik ishlash- qotishmalarni ma'lum haroratlarga qizdirish, shu haroratlarda ma'lum vaqt tutib turish, so'ngra esa ma'lum tezlik bilan sovitish yo'li bilan uning tuzilishini (strukturasi) va xossalarni o'zgartirish jarayoni;

Po'latni yumshatish- po'latni ma'lum haroratgacha qizdirib, shu haroratga zarur payt tutib turilgandan keyin sekin sovitish jarayoni;

Po'latni normallash- evtektoiddan oldingi po'latlarni Ac_3 nuqtadan, evtektoiddan keyingi po'latlarni Ac_m nuqtadan 30...50°C yuqori haroratgacha qizdirib, shu haroratda po'lat strukturasi nuqul austinitdan iborat bo'lguncha tutib turilgandan keyin havoda sovitish jarayoni;

Po'latni toblash- po'latni Ac_3 va Ac_1 haroratlardan yuqori haroratlarga qizdirib, po'lat strukturasi zarur o'zgarishlar bo'lguncha tutib turilgandan keyin tez sovitish jarayoni;

Po'latning toblanuvchalligi- toblash natijasida po'latning o'z qattiqligini oshira olish xususiyati;

Po'latni bo'shatish- toblanagan po'latni Ac_1 kritik nuqtadan past haroratlarga qizdirib, shu haroratlarda ma'lum vaqt tutib turilgandan keyin sekin yoki tez sovitish jarayoni;

Sorbit- austinitni 630°C gacha o'ta sovitib, shu haroratda tutib turilganda hosil bo'ladigan mayday donali, qattiqligi yuqori bo'lgan ferrit- sementit aralashmasi;

Troostit- austinit tahminan 500°C gacha sovitilib, shu haroratda tutib turilganda hosil bo'ladigan, maydaligi va qattiqligi sorbitnikidan ham yuqoriroq bo'lgan ferrit-sementit aralashmasi;

Martensit- austinitni taxminan 240°C gacha sovitganda hosil bo'ladigan, uglerodning alfa temirdagi o'ta toyingan qattiq eritmasidan iborat, juda qattiq va mo'rt struktura

Qoldiq austenit – tarkibida uglerod miqdori kuproq bo'lgan po'latlar tez sovitilganda martensitga aylanmay qolgan austenit;

Toblashda sovitishning kritik tezligi- po'latda martensit strukturasi hosil qilishga imkon beradigan eng kichik sovitish tezligi;

Choyan- tarkibida 2,14...6,67 % uglerodi bo'lgan temir –uglerod qotishmasi

Oq choyan- tarkibidagi uglerod temir bilan kimyoviy birikma (sementit) hosil qilgan, qattiq va mo'rt choyan;

Kulrang choyan- tarkibidagi erkin uglerod (grafit) plastinkasimon tarzda uchraydigan ho'yan;

Bolg'alanuvchan choyan- tarkibidagi erkin uglerod (grafit) bordoqnusha shaklida bo'ladigan choyan;

Puxtaligi yuqori bo'lgan choyan- tarkibidagi erkin uglerod (grafit) sharsumon shaklda mavjud bo'ladigan choyan;

Choyanning grafitlanishi- harorat ta'siri ostida oq choyan takibidagi kimyoviy birikkan uglerodning erkin (grafit) holatda ajralib chiqish jarayoni;

Po'latga kimyoviy termik ishlov berish- po'latning yuza qtlamining tarkibi, strukturasi va xossalarni o'zgartirish maqsadida har-xil elementlar (uglerod, azot, bor va b) bilan toyintirish jarayoni;]

Sementitlash- po'lat yuzasini uglerod bilan boyitish jarayoni;

Karbyurizator- sementitlash jarayonida po'lat yuzasiga singadigan faol uglerod atomini hosil qilishga hizmat qiladigan qattiq , suyuq va gaz holatdagi moddalar;

Sianlash-po'lat yuzasini bir vaqtning o'zida uglerod va azot bilan toyintish jarayoni;

Diffuzion metallash- yuqori harorat ostida po'lat yuzasiga alyuminiy, hrom, kremniy, bor, titan va b elementlar atomlarini diffuzion sindirish

Tezkesar po'lat- Metallarga yuqori tezlik bilan og'ir shaaroitlarda kesib ishlov berish asboblari tayyorlash uchun ishlatiladigan, tarkibida volfram, molibden kabi o'tga chidamli metallar mavjud bo'lgan po'lat;

Shatmlar uchun po'latlar - Po'latlarni sovuq xolatda va qizdirilgan holatda diformatsiyalovchi asboblari (shtamplar) tayyorlash uchun ishlatiladigan yuqori xaroratga chidamli asboblari;

Dur alyuminiylar- Tarkibiga alyuminiy bilan mis, marganits, magniy, rux, kremniy kabi elementlar kiradigan, deformatsiyalar buyumlar tayyorlashga mo'ljallangan alyuminiy qotishmalari;

Siluminlar- tarkibi, asosan, alyuminiy va kremniydan iborat bo'lgan murakkab shakildor quyma detallar tayyorlashga mo'ljallangan qotishmalar.

Antifriksion qotishmalar- Sirpanish podshibniklari tayyorlash uchun ishlatiladigan alyuminiy- qalay-qo'rg'oshin va rux tizimidagi qotishmalar.

Qattiq qotishmalar- tarkibi juda mayda volframkorbidida va kobalt elementi aralashmalaridan iborat bo'lgan, qattiq qotishmalar va ishqalanib yemirilishga chidamliligi yuqori darajada bo'lgan materiallar.

Mineralokeramik qattiq qotishmalar- o'z tarkibida alyuminiy oksidi (Al_2O_3) bo'lgan mineral materialni preslash va pishirish yuli bilan olinadigan materiallar.

Quyma qattiq qotishmalar- detallarning tez yeyiladigan ish yuzalariga gaz alangasi yoki elektr-yoyi yordamida suyuqlantirilib qoplanadigan materiallar.

Plastmassalar- organik polimer bog'lovchilar asosida olinadigan sun'iy materiallar.

Valsovkalash – list materialni ma'lum yo'nalishda deformatsiyalash yoki quvurlarni radial deformatsiyalash jarayoni;

Otbortovka – bu listli shtamplardan ovalsimon yoki doirasimon detallarni yasash jarayoni;

Shtamplash – namunani plastik deformatsiyalanishi natijasida ko'rinishi va o'lchamlari o'zgarishi bilan kechadigan jarayon;

Izolyator - elektr tokini o'tkazmaydigan moslama.

Korroziya - qurilmaning suyuqlik ta'sirida zanglashi.

Kreking - neft mahsulotlarini yuqori bosim va haroratda parchalash.

Kub qoldig'i - qurilmaning tag qismida yig'ildigan fraktsiya.

Lyuk - xomashyo solinadigan aylana shaklidagi moslama.

Montaj - birona qurilmani yig'moq

Nasadka - plastmassadan tayyorlangan, turli shakldagi yog'och va metall bo'lakchalari.

Nasadkali absorber - tsilindrsimon kolonna ichiga turli xil shakldagi yog'och bo'lakchalari va plastmassa sharchalari solingan qurilma.

Prokladka - suyuqlik chiqib chiqib ketmasligi uchun urnatiladigan moslama.

Reaktor - kimyoviy rekatsiyalar amalga oshiriladigan qurilma.

Solishtirma yuza - hajmga nisbatan egallangan yuza.

Termopara - elektr toki ta'sirida ichiga spiral o'rnatilgan metall trubachalari.

Faza - bu moddalarning agregat holatini xarakterlab, u qattiq jism, suyuqlik, gaz va bug' bo'lishi mumkin.

Fil'trlash - fil'tr to'siqlaridan gaz va suyuqlik aralashmalaridagi qattiq va mayda zarrachalarni ushlab qolish.

Sentrifuga - suyuqlik aralashmalaridagi og'irroq fraktsiyalarni markazdan qochma kuch ta'sirida ajratib beradigan qurilma.

Tsiklon - gaz va suyuqlik aralashmalaridagi qattiq mayda zarrachalarni markazdan qochma kuch ta'sirida ajratib beradigan qurilma.

Cho'ktiruvchi elektrod - chang zarrachalarini zaryadsizlantirib, og'irlik kuchi vositasi va cho'ktiruvchi qurilma.

Shtutser - qurilmaga suyuqlik va gaz beriladigan moslama.

Ekstraktor - qattiq jism va suyuqlik aralashmasidagi komponentni erituvchida eritib beradigan qurilma.

Asosiy adabiyotlar

1. Тимонин А.С. Основы проектирования и расчета технологического и природоохранного оборудования. Справочник. В 3-х томах, - Калуга. 2001г.
2. Болтон У. Конструкционные материалы: металлы, сплавы, полимеры, керамика, композиты. Издательство: Додэка, 2004г, 320 с.
3. Соколов Р.С., Практические работы по химической технологии. Изд-во Владос. 2004г, 272 с.
4. Михалев М.Ф., Третьяков Н.П., Мильченко А.И., Зобнин В.В. Расчеты и конструирование машин и аппаратов химических производств. Примеры и задачи /под. ред. Михалева М.Ф. / -Л., Машиностроение, 1984г.
5. Соколов В.И. Основы расчета и конструирования машин и аппаратов пищевых производств: М.; Машиностроение. 1983г.
6. Лацинский А.А. Конструирование сварных химических аппаратов. Справочник. - Л.; Машиностроение. 1981г.
7. Вихман Г.Л., Круглов С.А. Основы конструирования аппаратов и машин нефтеперерабатывающих заводов; -М., Машиностроение, 1973г.
8. Кольман-Иванов Э.Э. и др. Конструирование и расчет машин химических производств; -М.; Машиностроение. 1985г.
9. Derek P. Atherton. Control Engineering Problems with Solutions. - Derek P. Atherton & bookboon.com. 2013.
10. Michael F.Ashby. David R. H. Jones. Engineering Materials. Department of Engineering. Butterworth Heinemann 2002.

Qo'shimcha adabiyotlar

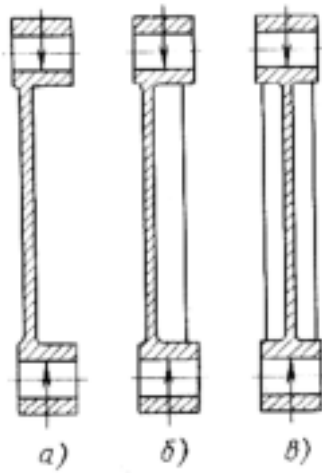
1. Канторович З.Б. Машины химической промышленности. -М.; Машиностроение. 1985г.
2. Голубев А.Н. Торцевые уплотнения. -М.: Машиностроение. 1974 г.
3. Васильцов Э.А., Ушаков В.Г. Аппараты для перемешивания жидких сред. Справочник. Л.: -Машиностроение. 1979г.
4. Третьяков Н.П. и др. Расчёт и конструирование машин и аппаратов химических производств. Лабораторный практикум., Л.:ЛТИ, 1988г.- 113 с.

Internet manbalari

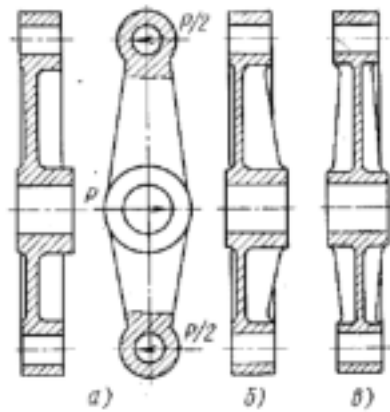
1. www.lex.uz - O'zR Adliya vazirligi sayti.
2. www.bilim.uz - O'zR Oliy va o'rta maxsus ta'lim vazirligi sayti.
3. www.mintrud.uz – O'zR Mehnat vazirligi sayti.
4. www.bilim.uz - O'zR Oliy va o'rta maxsus ta'lim vazirligi sayti
5. www.ziyo.edu.uz - O'zR Oliy va o'rta maxsus ta'lim vazirligi sayti.
6. [htt:// www.uzsci.net](http://www.uzsci.net)
7. [htt://www.Ziyonet.uz](http://www.Ziyonet.uz)
8. [htt://www.qmii.uz](http://www.qmii.uz)

TARQATMA MATERIALLAR

Ilova1

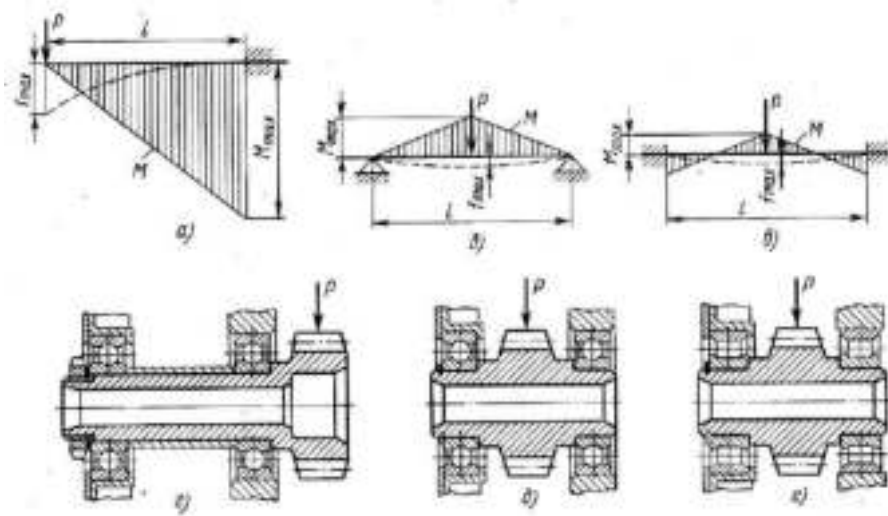


1-rasm. Shatunlar. a,b-egilishga ishlaydigan; v-siqishga ishlaydigan.



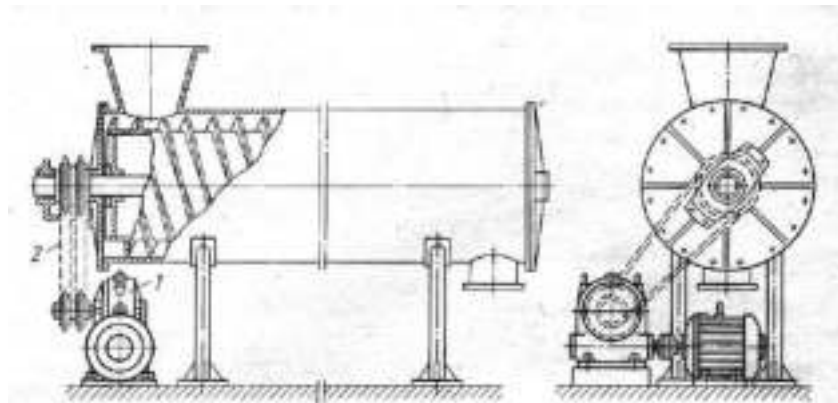
2-rasm. Richaglar. a,b-egilishga va burilishga ishlaydigan; v-egilishga ishlaydigan.

Ilova2

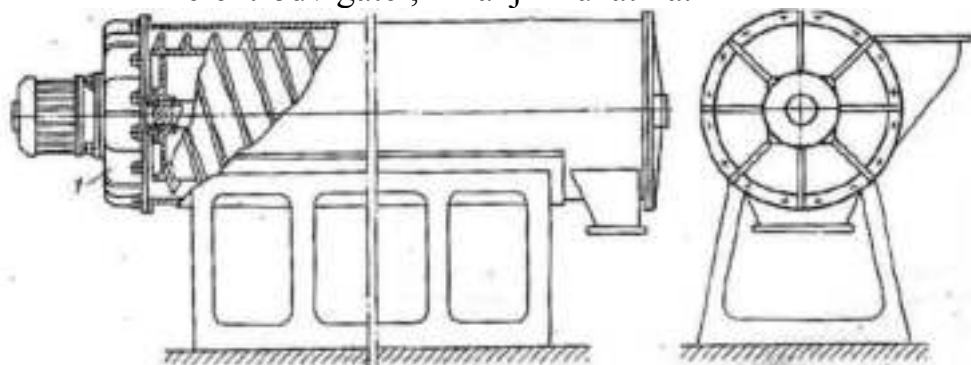


3-rasm. Valning eguvchi momentlar sxemasi.
a-v-epyrular; g-e-valning erkin konsol va fiksatsiya qilingan tayanishi.

Ilova3

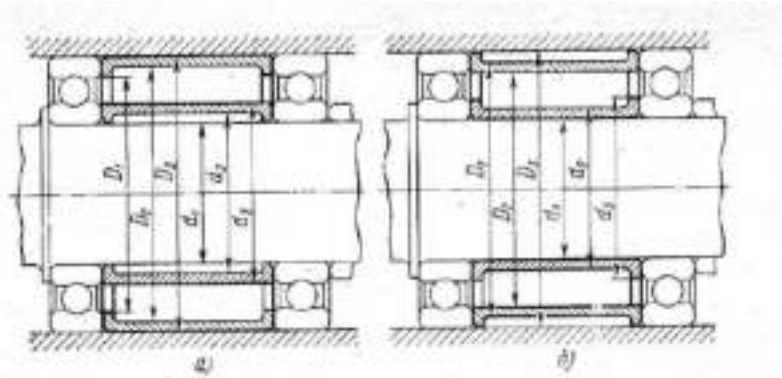


4-rasm. Yuklanishning ratsional bo'lmagan sxemasidan iborat shnekli jihoz 1-
elektrodvigatel; 2-zanjirli uzatma.



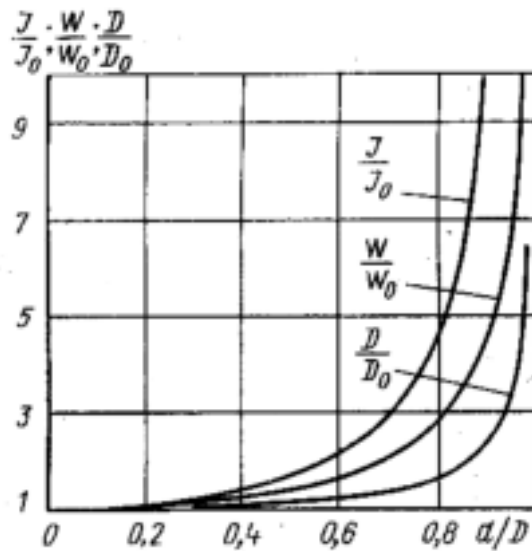
5-rasm. Yuklanishning ratsional bo'lgan sxemasidan iborat shnekli jihoz.
1-elektrodvigatil'; 2-reduktor.

Ilova4



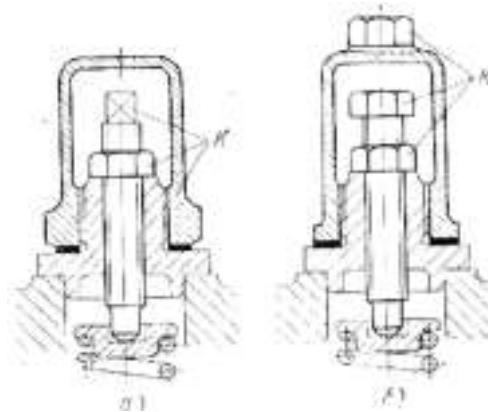
6-rasm. Silindrsimon detallarning vaznini kamaytirish usullari.

Ilova5



7-rasm. d/D nisbatiga bog'liq bir xil vaznli tsilindrsimon detallarning tashqi diametri, inertiya va qarshilik momentlarning bog'liqligi.

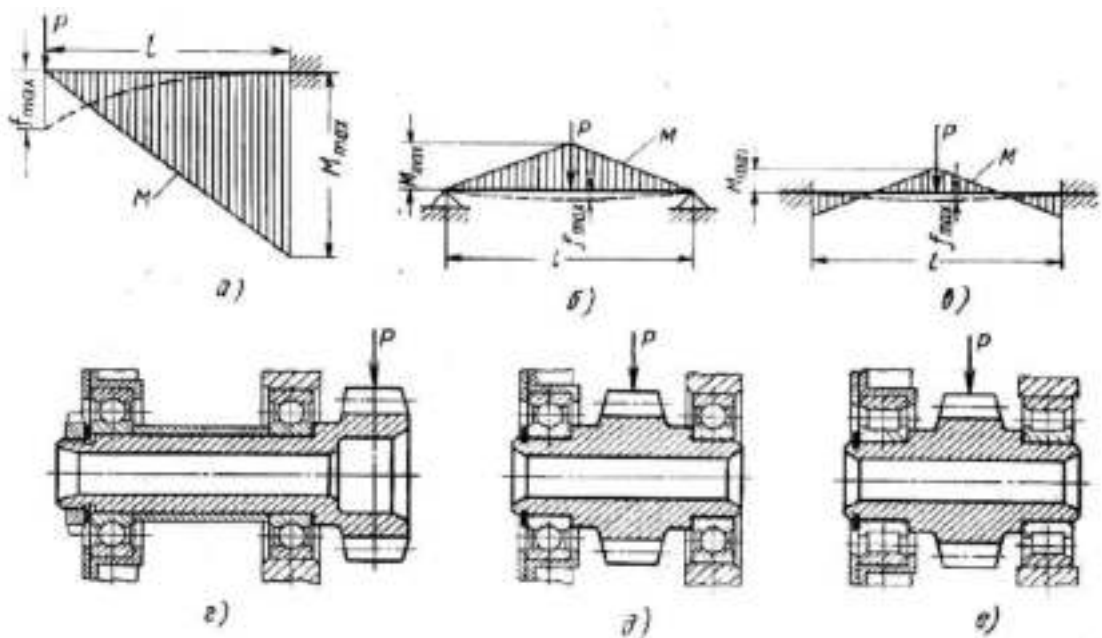
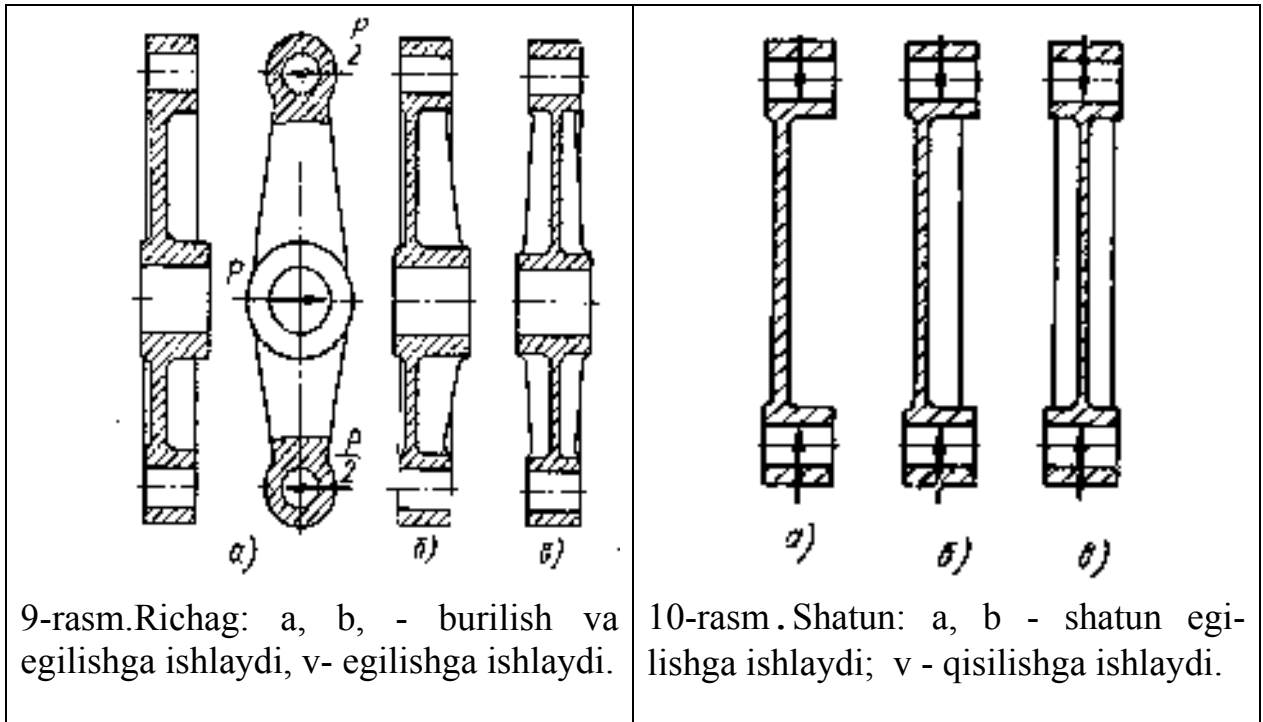
Ilova6



8-rasm. Reduksion klapaning uzeli.

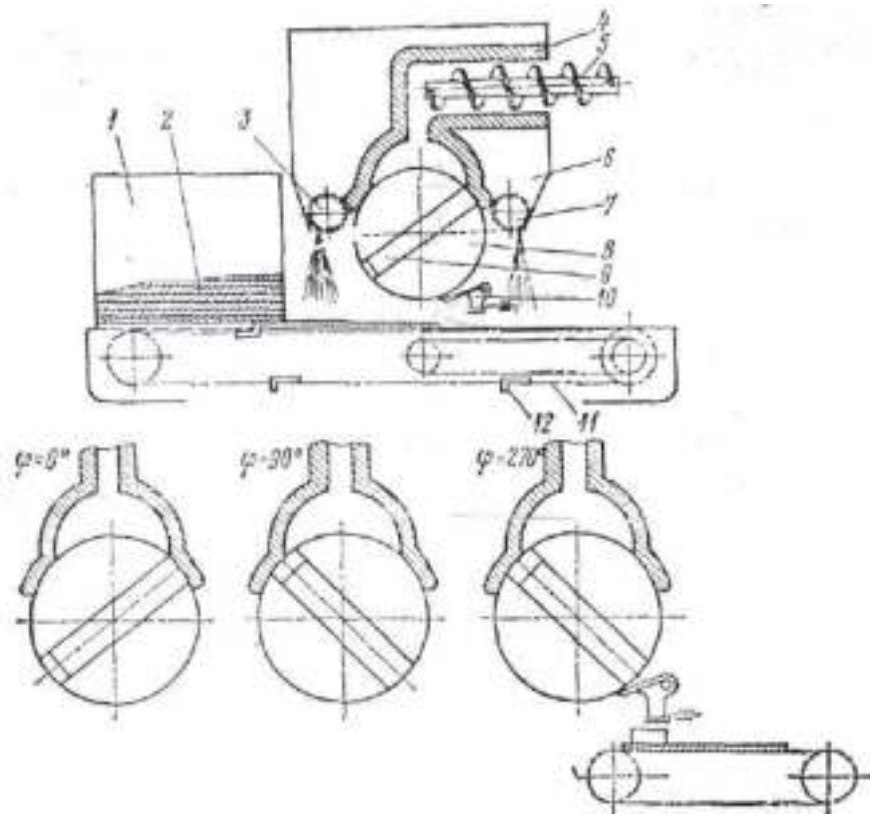
a-kalit tagidagi har xil o'lchamli detallar;
 b-kalit tagidagi bir xil o'lchamli detallar.

Ilova7



11-rasm. Turli vallarda yuklanishi va egilish momentlarining ta'siri tasvirlangan: a – v -momentlar epyurasi; g, e - vallarni sirpanuvchi tayanchlarga o'rnatish turalari.

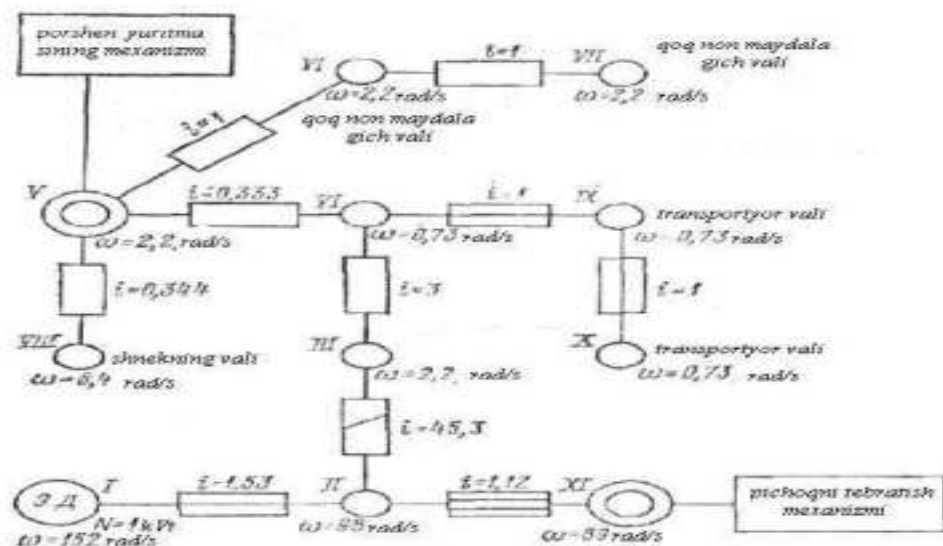
Ilova 8



12-rasm. Yelenich sistemasi avtomatining texnologik sxemasi

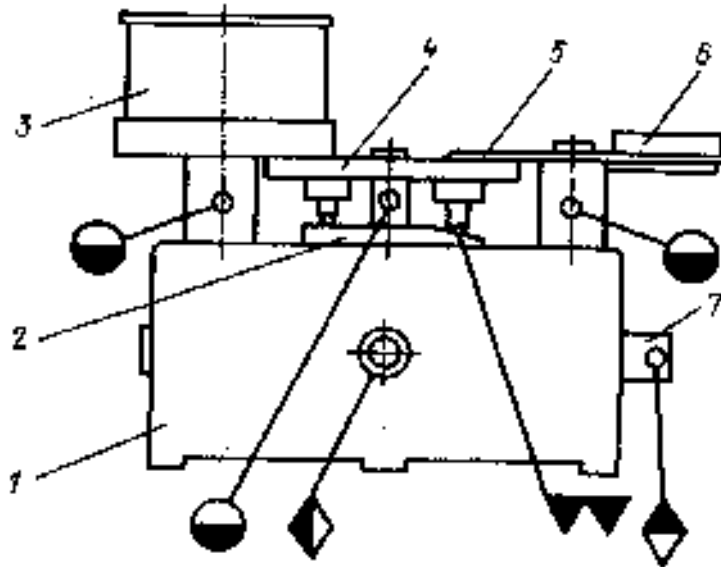
1- magazin, 2- nova, 3- qoq non maydalagich, 4- ta`minlagich, 5- shnek, 6- bunker, 7- qoq non maydalagich, 8- baraban, 9- porshenlar, 10- pichoq, 11- zanjirli uzatma (transporter), 12- barmoq

Ilova 9



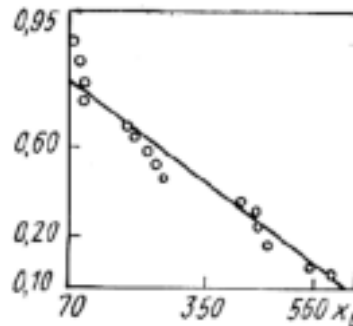
13-rasm. Yelenich sistemasining avtomatining strukturaviy sxemasi

Ilova13



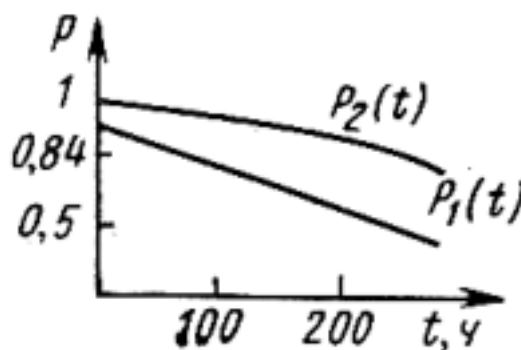
18 - rasm. Go'shtli farshlarga rasm beruvchi mashinaning moylash sxemasi:
 1-asos; 2- rasm beruvchi mexanizm (kulachok); 3-taminlovchi bunker va shnek; 4- rasm beruvchi porshenli mexanizm; 5-diskli pichoq; 6- tayyorlangan xom ashyoni oladigan mexanizm; 7- elektrodvigatel' va uzatma.

Ilova14



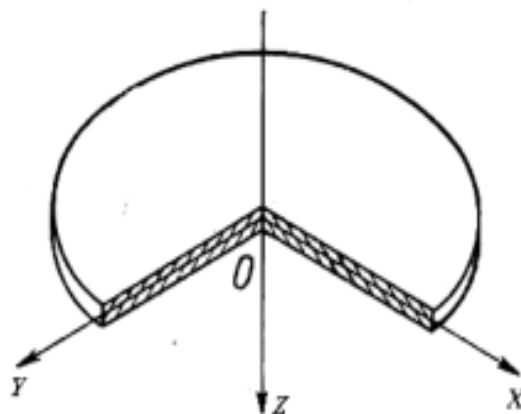
19-rasm.

Ilova15



20-rasm. Buzilmasdan ishlash ehtimolligini ishonchli chegaralari.

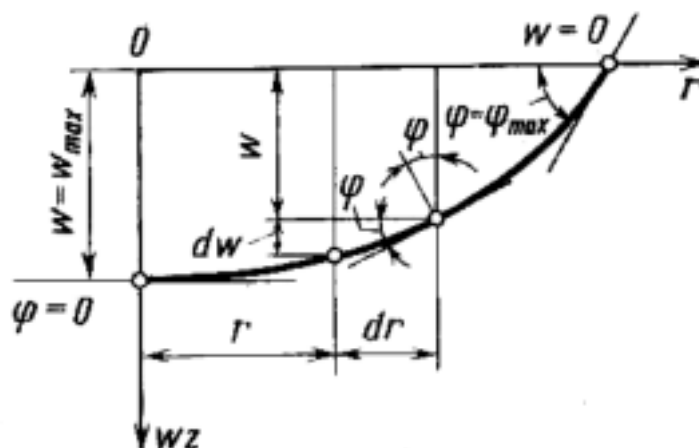
Ilova16



21-rasm. Aylana plastina.

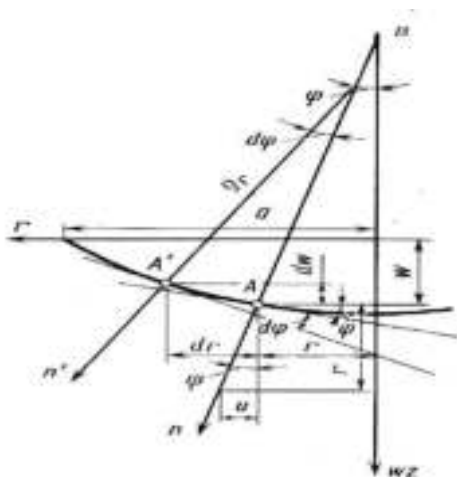
1 - rasmda ko`rsatilganday XOY sistemali koordinat qabul qilamiz va plastina qalinligining o`rtasi va bosh koordinatini plastinaning bukilish markaziga joylash-tiramiz.

Ilova17



22-rasm. Egilishdan bog`liq bo`lgan o`rtacha tyokislikda burchak og`ishini aniqlash rasmi tasvirlangan

Ilova 18

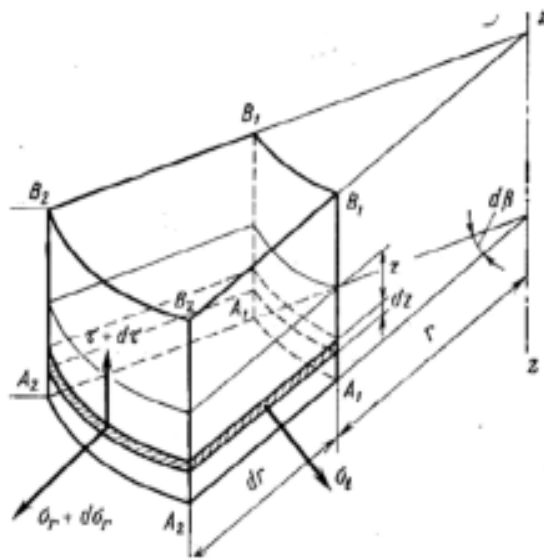


23-rasm Bukilgan plastina-ning o`qidagi o`rta yuzasida burchak og`ishlari tasvirlangan. (2)

Ilova 19

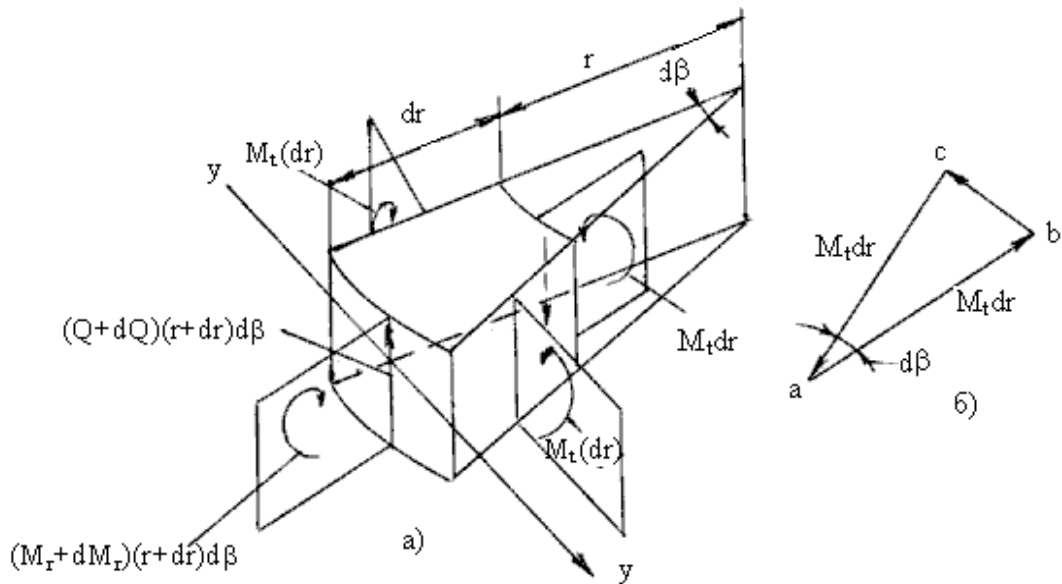


24-rasm. Tsilindrsimon plastinaning har xil qalinlikdagi qirqimida burchak siljishi tasvirlangan.



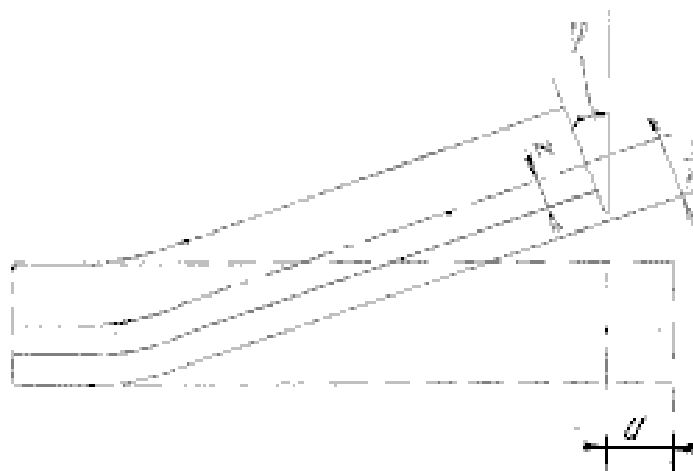
25-rasm. Plastinaning bir bo'lagini hisoblash tasviri

Ilova20



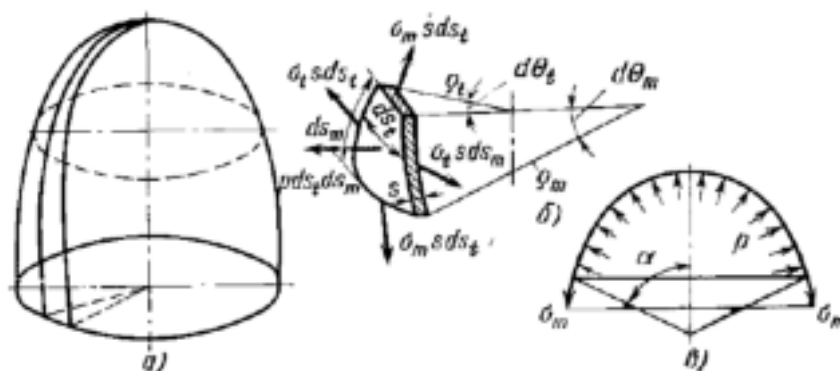
26-rasm. Plastina kichik bo'lagiga ichki ta'sir qiluvchi faktorlar.

Ilova 21

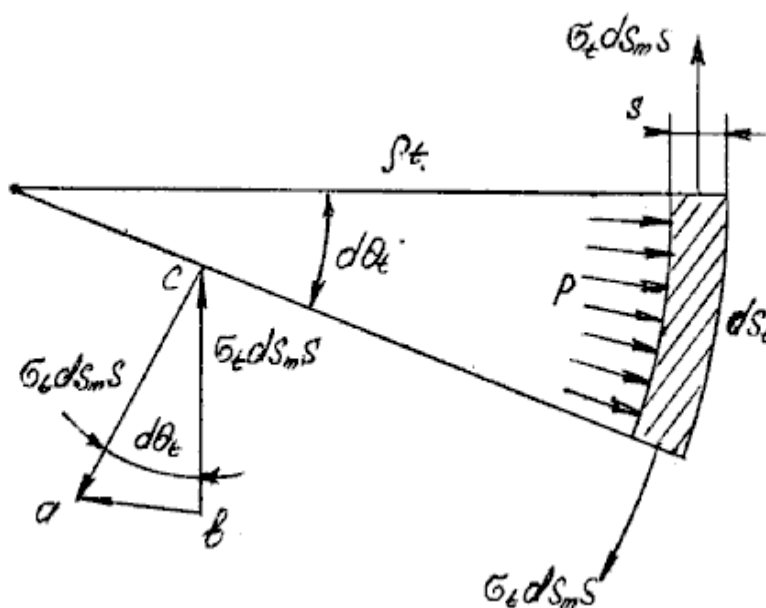


27-rasm . Plastina egilishida radial kuchishini hisoblash tasviri.

Ilova22

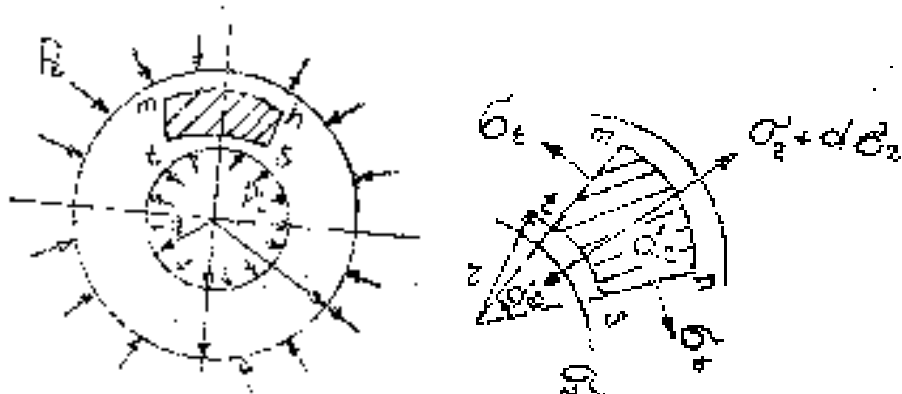


28- rasm. a) Qobig', b) devor bo'lagi, v) kuchlarning ta'siri.



29 – rasm. Qobig' bo'lagiga ta'sir etuvchi kuchlar.

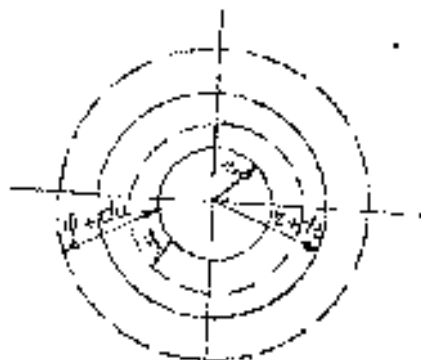
Ilova 23



30. a)- rasm

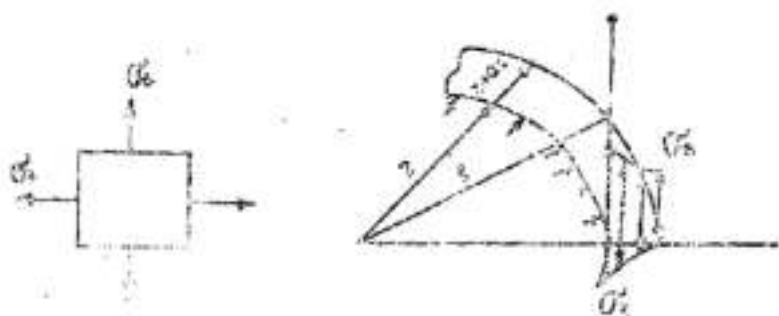
30 b)-rasm

Ilova 24



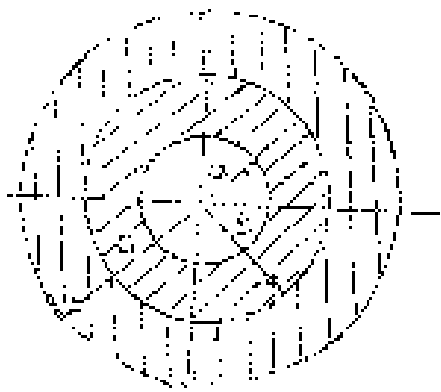
30 v)-rasm.

Ilova 25



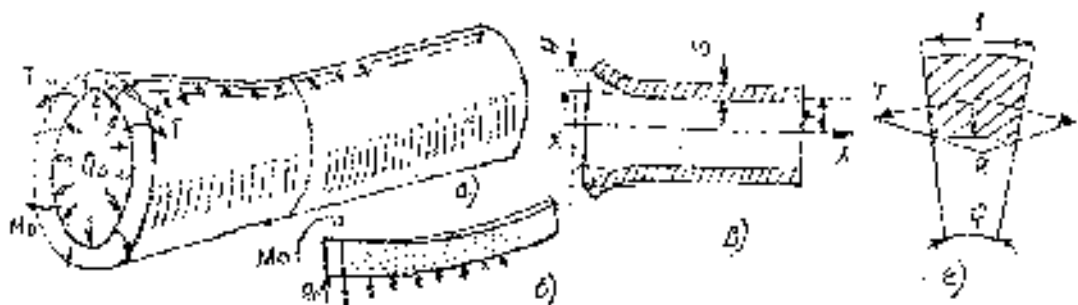
4.-rasm

Ilova 26



5- rasm.

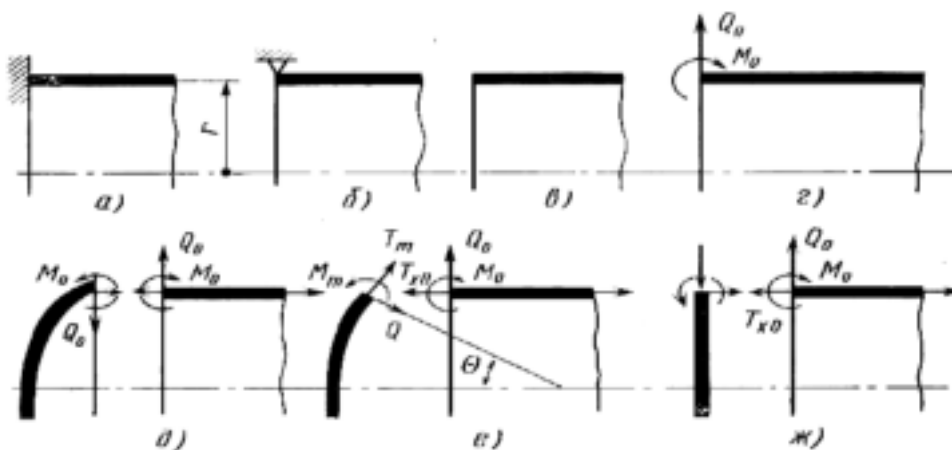
Ilova 27



6-rasm Tsilindrik qobig'da teng taqsimlangan egilish momenti va kundalang kuchlar:

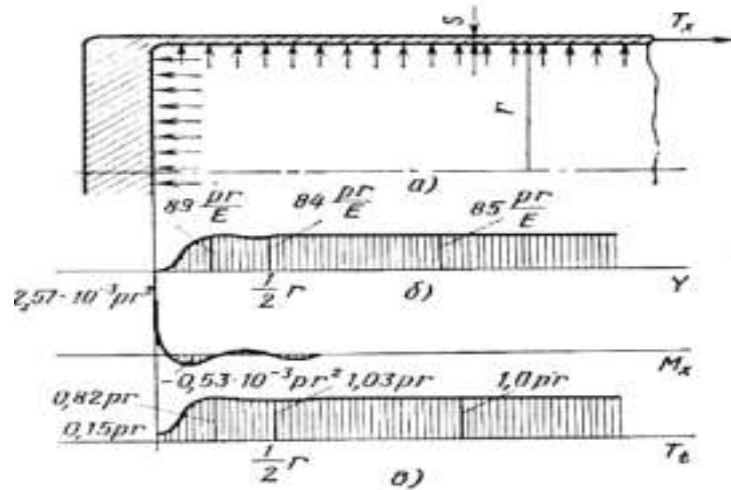
- a) silindrik qobig'ning chetida yuklamalar tasviri;
- b) silindrdan bir bo'lak ajratilgani;
- v,g) qirqimlarga hosil bo'lgan deformatsiya va kuchlarning ta'siri.

Ilova 28

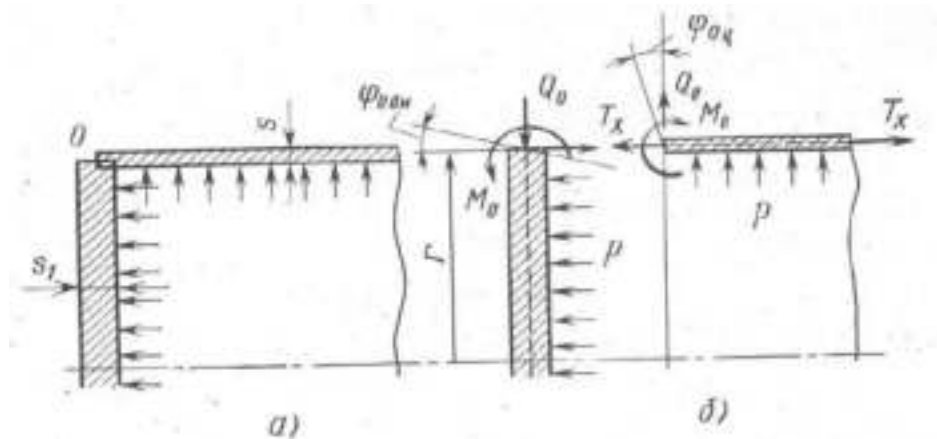


7-rasm Qobig' chetlarining birikishi(a,b,v), kuch va momentlarning tasviri.

Ilova 29

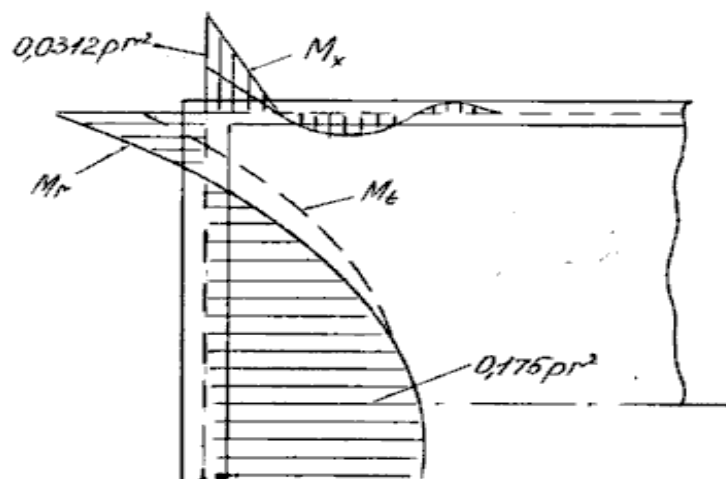


8a-rasm Silindrsimon qobig'ning tubi tyokis qalin bilan birikishida ichki bosim ta'siridagi tasviri: b) egilish epyurasi; v) M_x va T_t epyuralari.



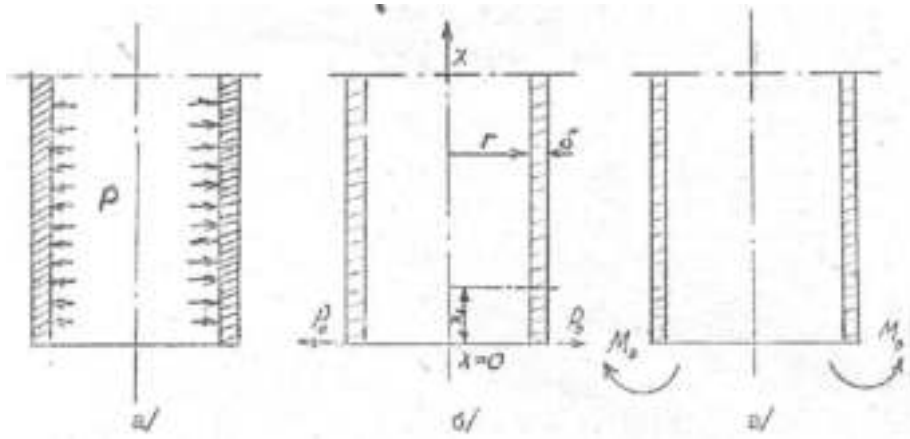
9-rasm. Tsilindrik qalin tubli idishning yuklanishi: a) hisoblash tarxi, b) birikgan qismda hosil bo'ladigan yuklamalar.

Ilova 30



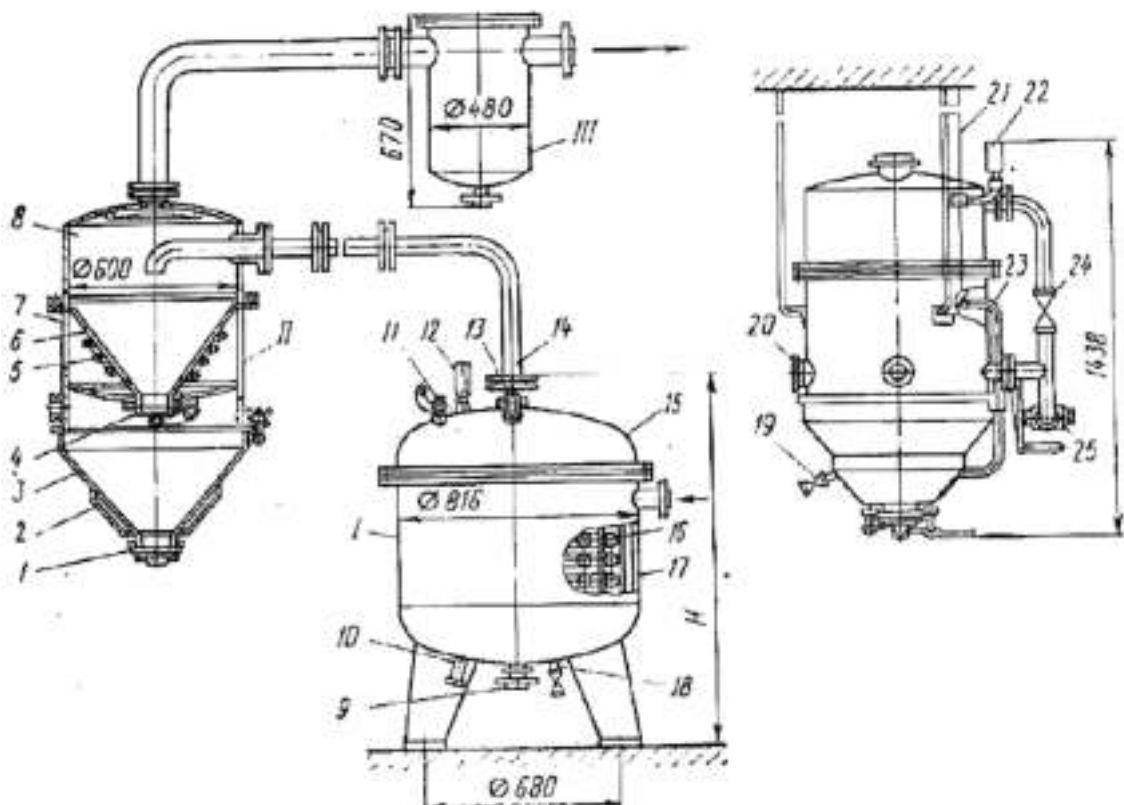
10-rasm Tsilindrik idish devori va tubining egilish momentlarining epyurasi.

Ilova 31



1- rasm. Tsilindrsimon qobiqlardagi yuklanishlar sxemasi.

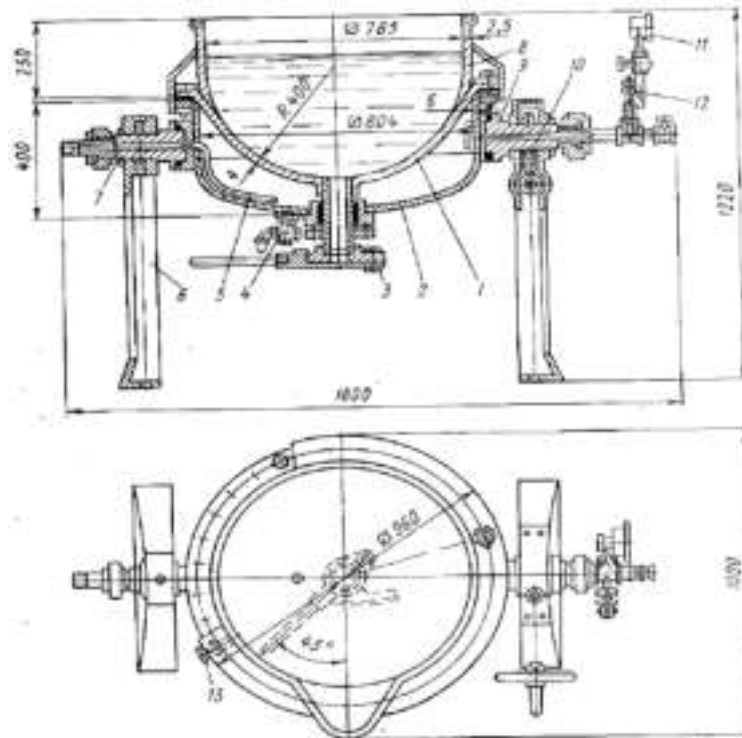
Ilova 32



2-rasm. Qandolat mahsulotlarini bug'latish.

I- 1-tashqi klapan, 2- gilof, pastki pulatli konus, yuqoridagi ichki klapan, 5-zmeevik, konussimon misli kosa, 7,8-vakum jihozning pastki va ustki gilofi, II- 9-siroq uzatish shtutseri, 10-kondensat chikarish shtutseri, 11-xavo chikarish jumragi, 12- manometr, 13-extiyot klapani, 14- ulash kuvuri, 15-kopkok, 16- misdan yasalgan zmeevik, 17-pulat Qobiq, 18,19-shtutserlar, 20- kurish oynasi, 21-vakum jihozsini maxkamlash moslamasi, 22-vakummetr, 24,25- jumraklar.

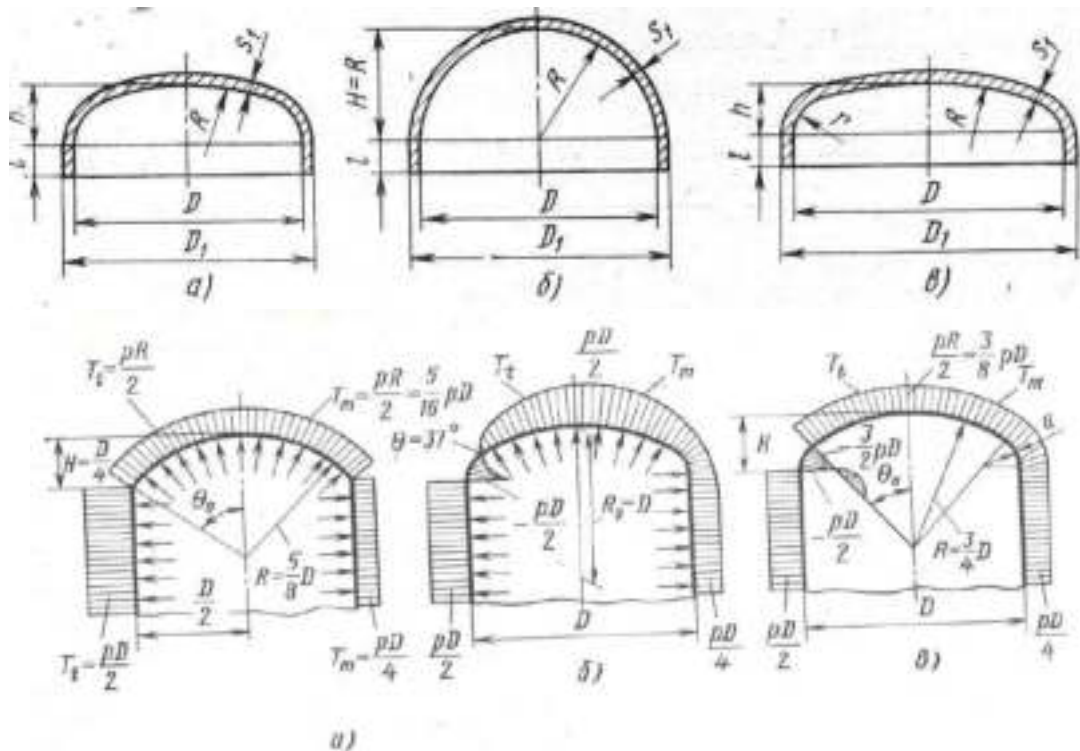
Ilova 33



3- rasm. Uzlukli ishlovchi qizdiruvchi qozon.

1-misli yarimsferik kosa, 2- bugli gilof, 3-shtutserdagi tusik, 4- kondensatni tukish jumragi, 5- kondensat chikarish kuvuri, 6-kozonni mustahkamlash uchun tayanchlar, 7,9- ichi bush tsapfa, 8 – Qobiq, 10-kozonni ogdarish uchun muljallangan kush chervyak, 11-manometr, 12-extiej klapanlari, 13-jumrak.

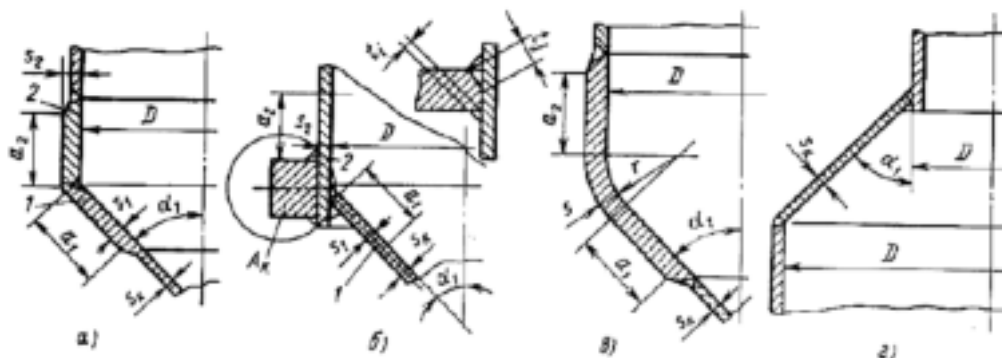
Ilova34



4-rasm. Qavariq tublarning turlari

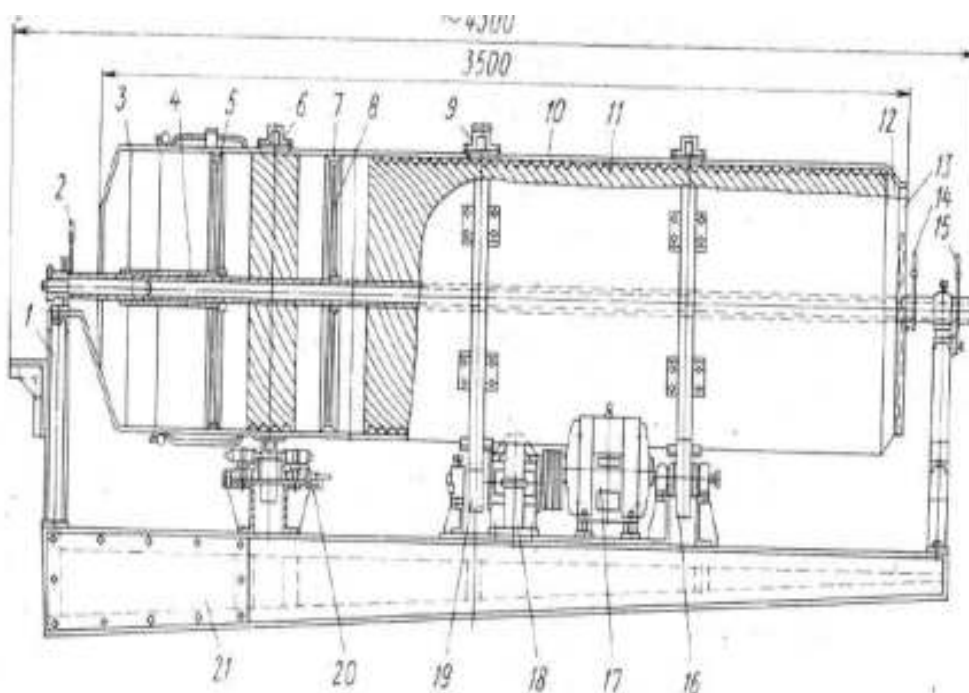
a) sferik; b) elliptik; v) torosferik.

Issiqlik jihozlarida qismlarni mustahkamlikka hisoblash.



5-rasm. Qobiqlar biriktirilishi.

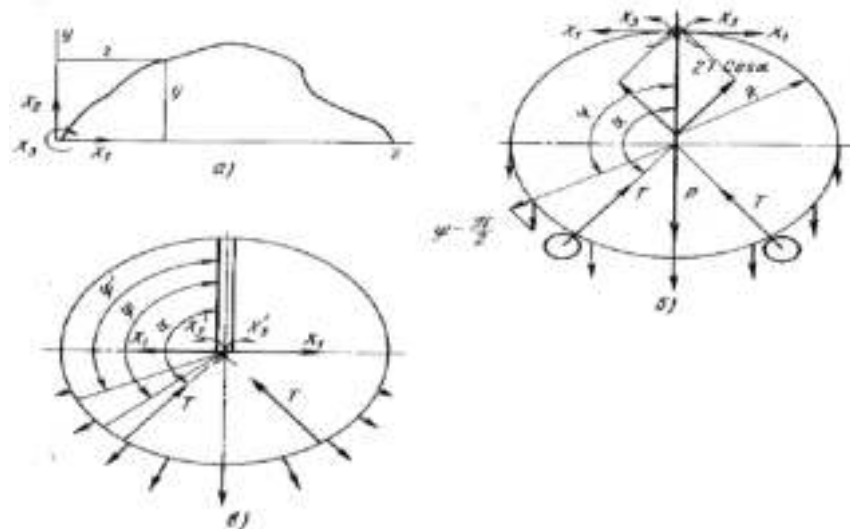
- a) silindrik va konussimon, b) mustahkamlovchi halqali silindrik qobiq, v) konussimon bilan taroid yuzaga utuvchi qobiq, g) diametri kichik bo'lgan holatda.



1-rasm. Doimiy ishlaydigan UKT-3 barabanli aralashtirgich.

- 1- ustunlar; 2,14,15-dastalar; 3-yuklash konusi; 4-o'q; 5,8,13-to'siqlar; 6 - bandajlar; 7 - zichlovchi halqalar; 9-gardishli shesternyalar; 10 - tsilindsimon g'iloqlar; 11 - baraban; 12 - bo'shatish konusi; 16 - rolikli tayanchlar; 17 - elektrodvigatel; 18 - reduktor; 19 - oraliqdagi shesternya; 20-qattiq roliklar; 21- asos.

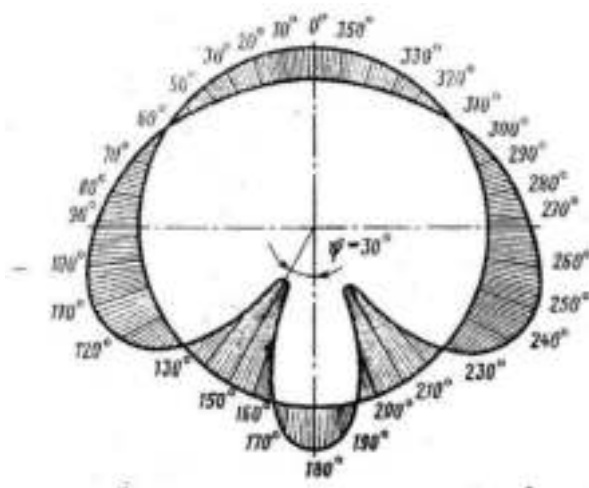
Ilova 37



2-rasm Bandajni hisoblash sxemasi.

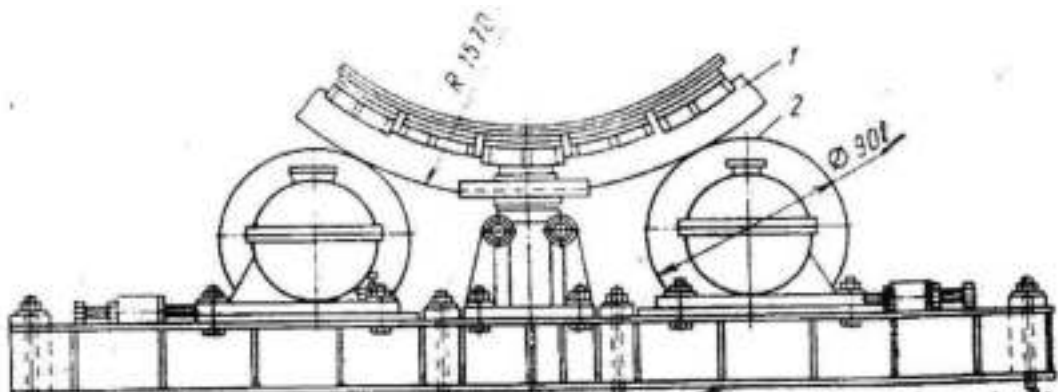
a) ixtiyoriy kontur; b) bandajni yuklanish sxemasi; v) bandajni ishlatish shartli sxemasi.

Ilova 38



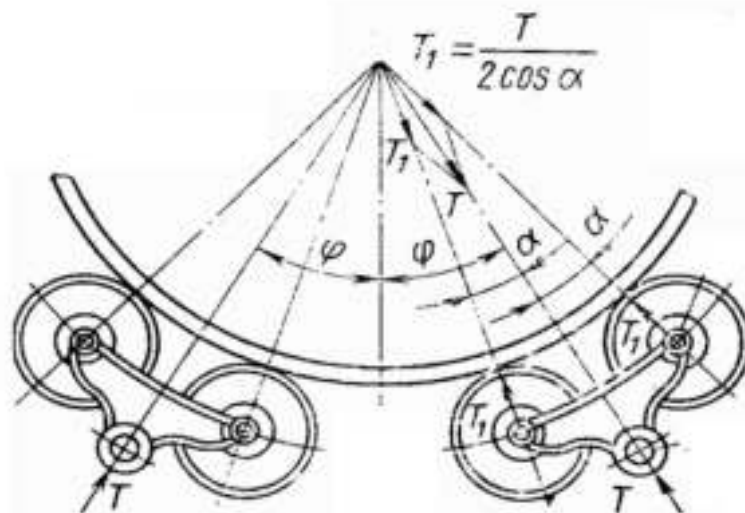
3-rasm. Tayanch halqalarni eguvchi momentlar epyurasining rasmi

Ilova 39

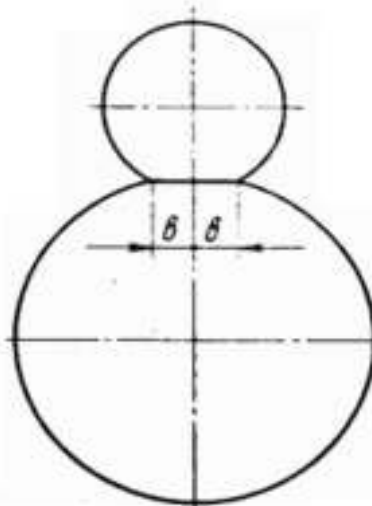


4-rasm. Tirab turadigan va qattiq roliklar rasmi

Ilova 40

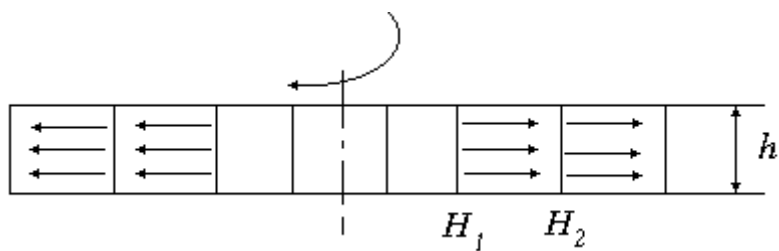


5-rasm. Ikkilanma tayanchli roliklar



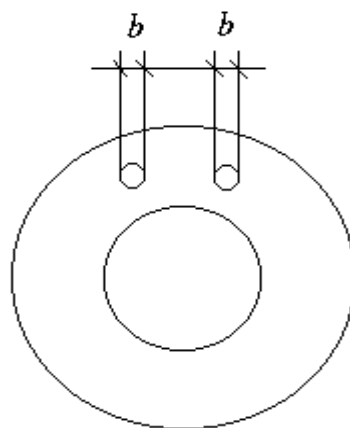
6-rasm. Kontaktli silindrlarni hisoblash

Ilova 41



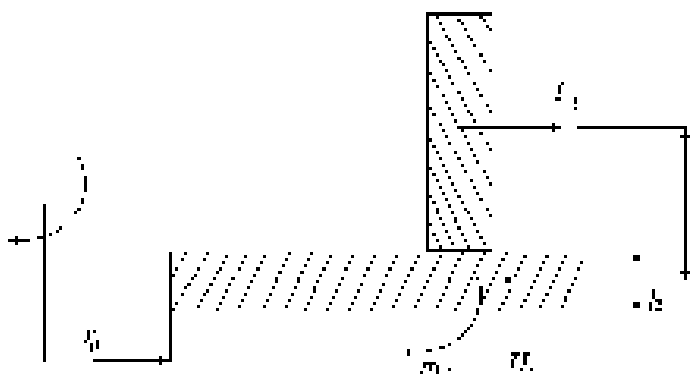
1-rasm.

Ilova 42



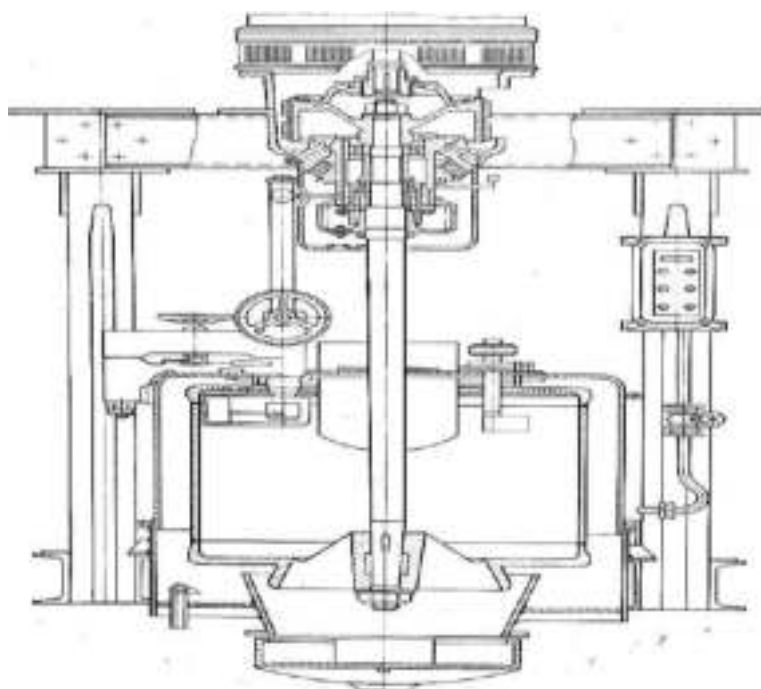
2- rasm.

Ilova 43



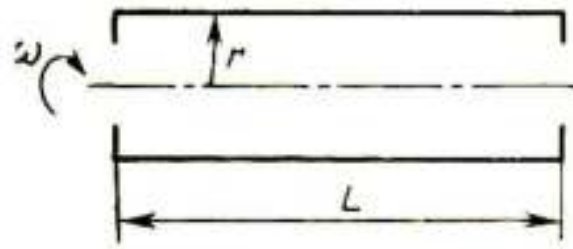
3-rasm

Ilova 44

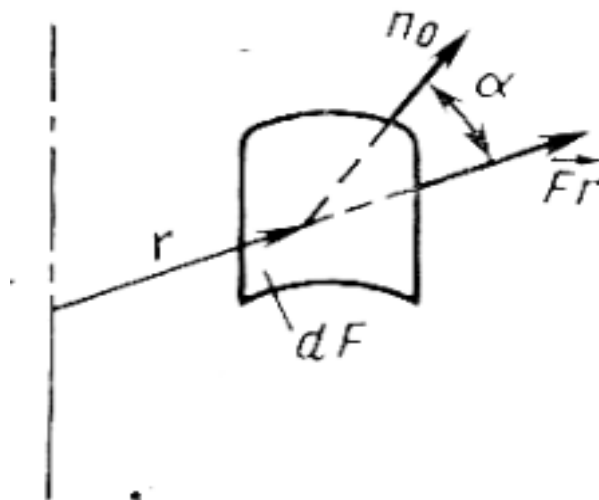


1-rasm. Shakardan qiyomni ajratish osma tsentrifugasi.

Ilova 45

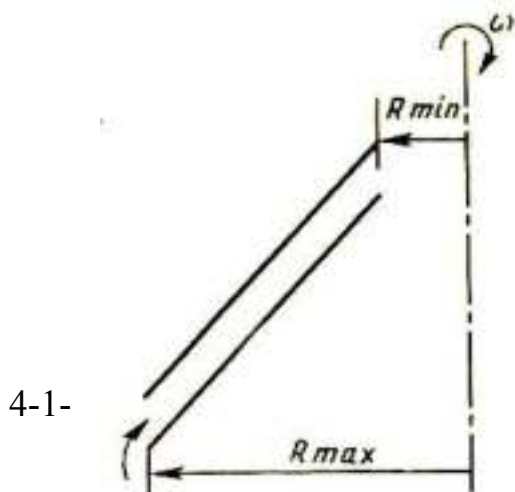


2-rasm. Quvurli tsentrifuga rotori sxemasi.



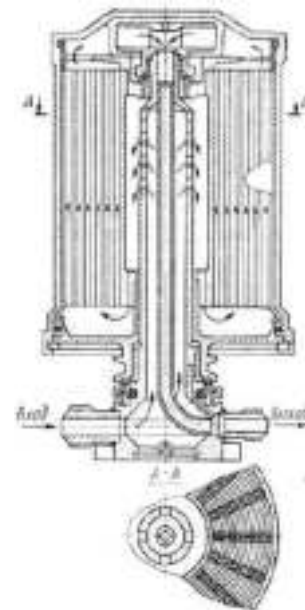
2-rasm. Rotor yuzasining sxemasi

Ilova 46

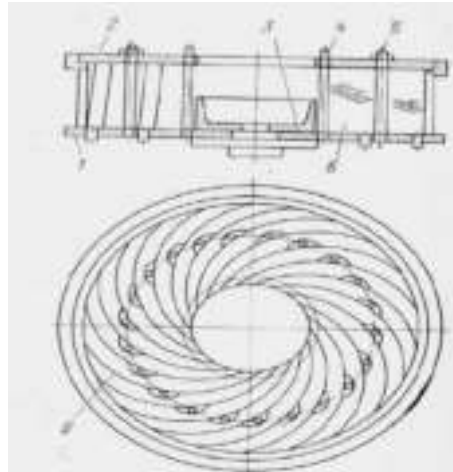


1rasm . Spiralli tsentrifuga rotori

2-rasm. Konussimon likobchanning sxemasi

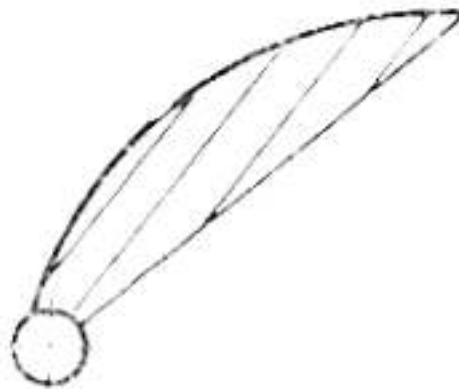


Ilova 47



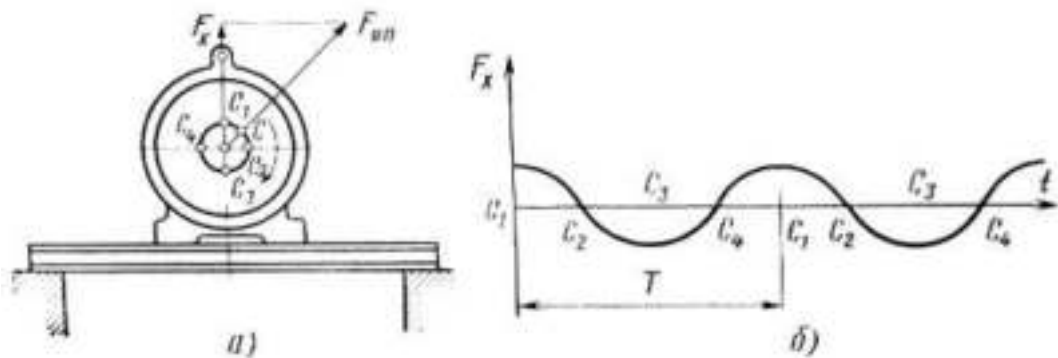
6-rasm . Parrakli tsentrifuga rotori
1-qobiq, 2-qopqoq, 3-tezlanish kosasi, 4-, 5-shpil'kalar, 6-parraklar.

Ilova 48



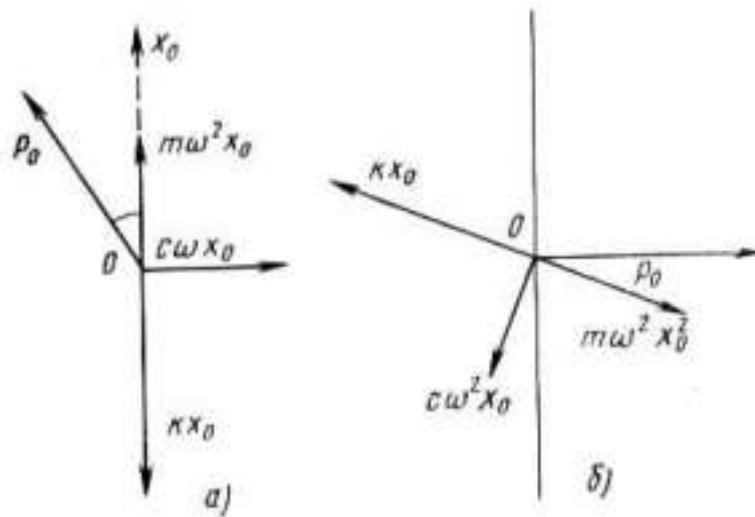
7-rasm . Tsentrifuga parraklari.

Ilova 49



1-rasm. To'sinning majburiy tebranishlari.
a) o'rnatilgan elektrodvigatel bilan; b) majburiy tebranishlar diagrammasi.

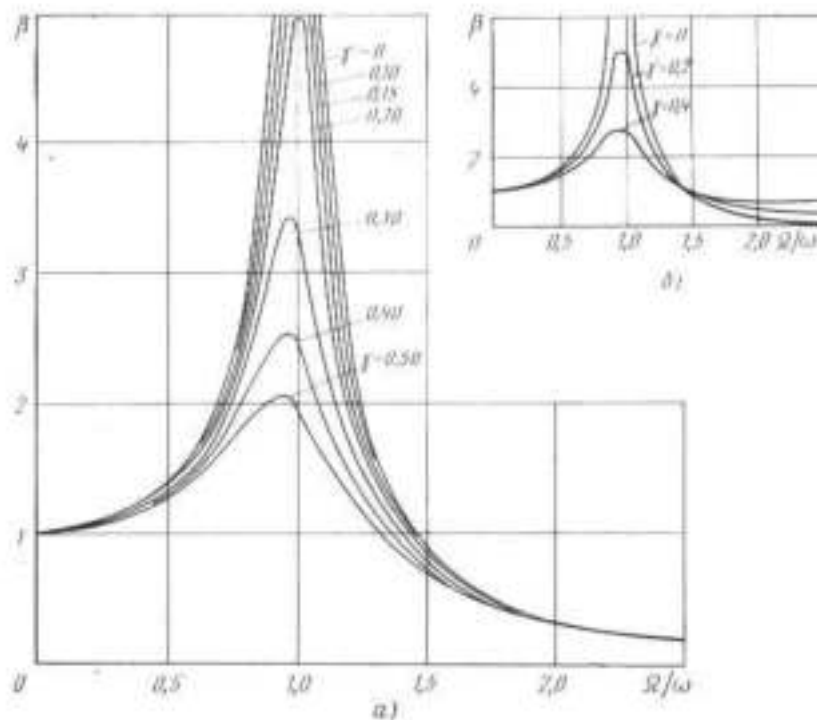
Ilova 50



2 - rasm. Vektor diagrammasi

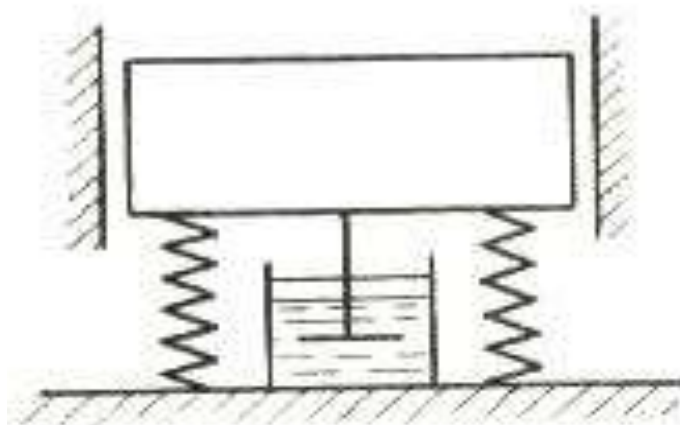
a) dastlabki holat; b) $\pi/2 + \varphi$ burchakka aylangandan keyingi holat.

Ilova 51



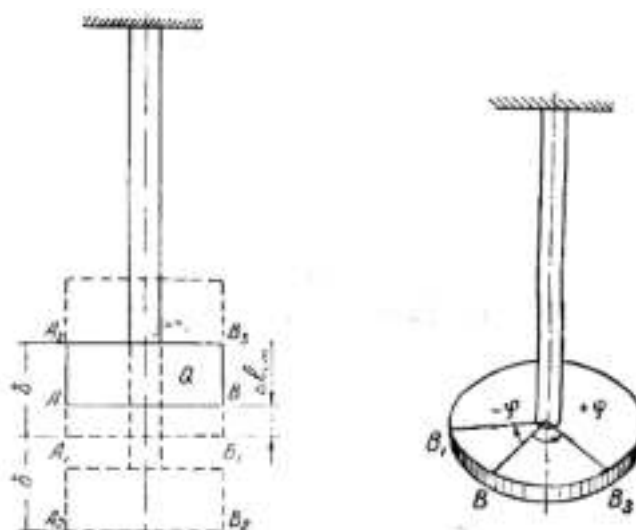
3-rasm. γ koeffitsientining har xil qiymatlarida dinamik koeffitsient β ning va uzatish kuchining koeffitsienti β_1 ning Ω/ω nisbatga bog'liqligi.

Ilova 52



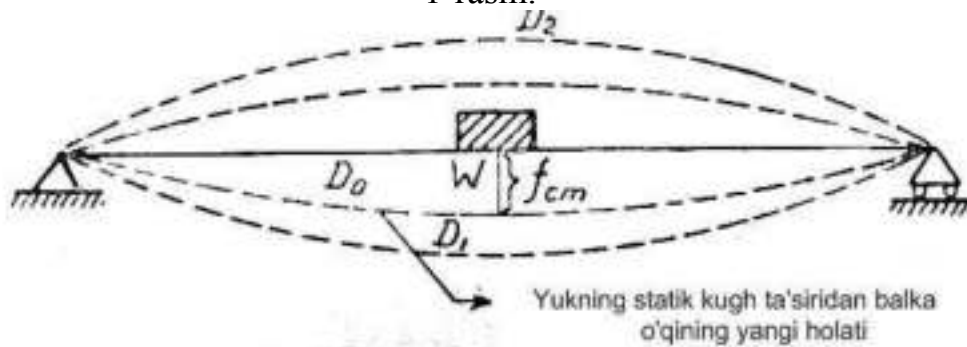
4-rasm. Hidravlik amortizator dan iborat bo'lgan sistema.

Slayl 53



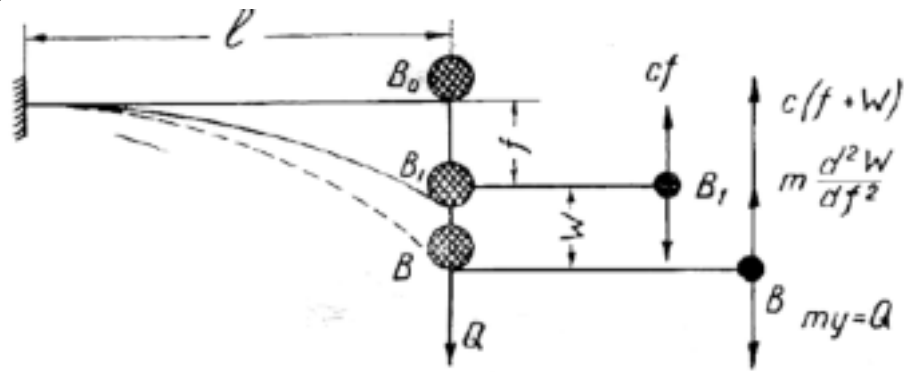
Ilova54

1-rasm.



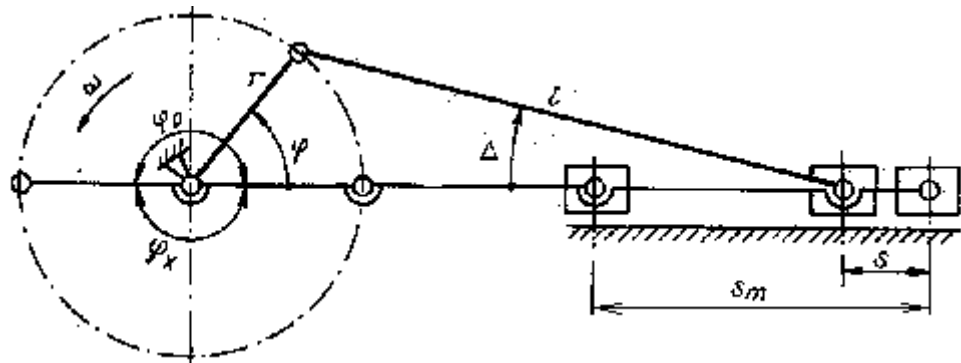
2- rasm.

Ilova 55



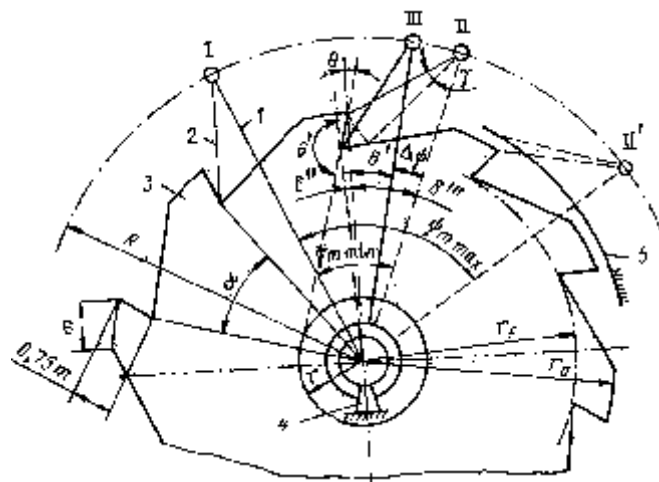
3 – rasm

Ilova 56



1-rasm. 1. krivoship; 2. shatun; 3. polzun;

Ilova 57



1-rasm

Neft-gaz texnologik mashina va jihozlarini mustahkamlikka hisoblash fani bo'yicha

TESTLAR

Savollar	A	B	C	D
Ishlash rejimlari texnologiyaviy jarayonga mosligi, iqtisodiy omili, ishlamaydigan zonalar bo'lmisligi va kichiq materiallar sarfini kamaytirish, yemirilishi, chidamligi, mustahkamligi - bular qanday talablar hisoblanadi?	mashina va jihozlarni loyihalashga qo'yiladigan asosiy talablar	mashina va jihozlarni montaj qilishda asosiy talablar	mashina va jihozlarni qurishda asosiy talablar	mashina va jihozlarni demontaj qilishda asosiy talablar
Loyihalashning asosiy bosqichlari, mehnatni muhofaza qilish, energiya va materiallar sarfini kamaytirish va mashinani loyihalash davriga bajariladigan sxemalari loyihalashning asosiy ... deb ataladi	printsiplari va uslublari	printsiplari	uslublari	kategoriyalari
Texnologiyaviy jihozlarning tsilindsimon qobiqlari, qopqoqlari va boshqa qismlarni mustahkamlikka hisoblashda ... nazariyasi qo'llaniladi.	plastina va obolochkalar	plastinalar	obolochkalar	qobiqlar
Sig'imli jihozlar turlari, ularning hisoblash va loyihalash uchun zaruriy hujjatlar keltirilgan qatorni ko'rsating.	yagona davlat standarti, tarmoq standarti va me'yoriy hujjatlar	yagona davlat standarti	tarmoq standarti	me'yoriy hujjatlar
Shneklar va presslar, sekin aylanuvchi barabanli jihozlar, bandajlar, oporliroliklar va barabanli qobig'lar qaysi turdagi mashina va jihozlar turiga mansub?	sekin aylanuvchi ishchi organli mashinalar va jihozlar	rotatsion (diskli) mashinalar	rotorli mashinalar	issiqlik almashinish jihozlari
Tez aylanuvchi disklar, maydalash uskunalarining diskleri, markazdan qochma kuchlar asosida ishlaydigan nasoslar parraklari qaysi turdagi mashinalar turiga mansub?	rotatsion (diskli) mashinalar	rotorli mashinalar	issiqlik almashinish jihozlari	sekin aylanuvchi ishchi organli mashinalar va jihozlar
Separator va sentrifugalar rotorlari, tez aylanuvchi vallar, maxsus tayanch jihozlari va o'qlarni aylanuvchi qismlari qaysi turdagi mashinalar turiga mansub?	rotorli mashinalar	rotatsion (diskli) mashinalar	issiqlik almashinish jihozlari	sekin aylanuvchi ishchi organli mashinalar va jihozlar
Yagona sistemali konstruktorlik xujjatlarida ikkinchi guruh standarti keltirilgan qatorni ko'rsating.	konstruktorlik hujjatlarda mahsulotni belgilash va sinflarga bo'lish	chizmalarning chizishning umumiy qoidalari	konstruktorlik hujjatlarini ishlatish qoidalari	ishlatish va ta'mirlash hujjatlari
Konstruktorlik hujjatlari konstruktor korxonalarida	standartlar komiteti	konstruktorlik komiteti	konstruktor korxonasi raxbari	muvofiqlashtirish komiteti

kim tomonidan ishlab chiqiladi?				
Ishlab chiqarishda tayyorlov ishlari tez va yaxshi bajarilishi qanday hujjatlar yordamida amalga oshiriladi?	yagona tizimdagi konstruktorlik hujjatlar yordamida	konstruktorlik hujjatlar yordamida	umumiy standart hujjatlar yordamida	tarmoq standarti hujjatlar yordamida
Jihozni ko'rinishini har xil turlarda, kesimlarda, hamda matn qismi chizmani tushushi zarur bo'lgan yozuvlarni o'z ichiga oladigan hujjat bu -	umumiy ko'rinishdagi chizma	gabarit chizma	nazariy chizma	yig'ish chizmasi
Spetsifikatsiyaga kiradigan tarkib keltirilgan qatorni ko'rsating.	yig'ma birlikning, kompleksning va kompetenti tarkibi	yig'ma birlikning tarkibi	kompleksning tarkibi	kompetenti tarkibi
Texnik topshiriq deb hisoblangan qatorni ko'rsating.	mahsulotni ishlab chiqish uchun boshlang'ich hujjatlar	chiqlayotgan mahsulotga qo'yiladigan vazifa	sifat ko'rsatgichlari	konstruktor hujjatlarni ishlab chiqish
Materialning korroziyaga chidamliligi "Juda chidamli" guruhida korroziya tezligi necha mm/yilni tashkil etadi?	0,001 dan kichik	0,001	0,01	0,0001
Materialning korroziyaga chidamliligi "O'ta chidamli" guruhida korroziya tezligi necha mm/yilni tashkil etadi?	0,001- 0,005 0,005 - 0,01	0,001- 0,005	0,005 - 0,01	0,01- 0,05
Materialning korroziyaga chidamliligi "O'ta chidamli" guruhida korroziyon chidamlilik balli nechani tashkil etadi?	2-3	3	2	4
Materialning korroziyaga chidamliligi "Chidamli" guruhida korroziyon chidamlilik balli nechani tashkil etadi?	4-5	4	5	3
Materialning korroziyaga chidamliligi "Chidamli" guruhida korroziya tezligi necha mm/yilni tashkil etadi?	0,01-0,05 0,05-0,1	0,01-0,05	0,05-0,1	0,05
Materialning korroziyaga chidamliligi "Chidamsiz" guruhida korroziyon chidamlilik balli nechani tashkil etadi?	10	9	8	7
Materialning korroziyaga chidamliligi "Chidamligi juda past" guruhida korroziya tezligi necha mm/yilni tashkil etadi?	1,0 - 5,0 5,0 - 10	1,0 - 5,0	5,0 - 10	6,0 - 10
Materialning korroziyaga chidamliligi "Chidamligi juda past" guruhida korroziyon chidamlilik balli nechani tashkil etadi?	8 - 9	8	9	7
Materialning korroziyaga chidamliligi "Juda chidamli" guruhida korroziyon chidamlilik balli	1	2	3	4

nechani tashkil etadi?				
Materialning korroziyaga chidamlilik darajasida necha chidamlilik guruhiga bo'linadi?	6	5	4	3
Texnik iqtisodiy va texnik asoslashdan iborat bo'lgan konstruktorlik hujjatlarning birligini o'z ichiga oladigan hujjat ... hisoblanadi	texnik taklif	texnik tavsif	texnik talab	texnik ko'rsatkich
Jihozni ishlash prinsipi va tuzilishi, konstruktiv yechimlarni, asosiy parametrlarini o'z ichiga olgan konstruktorlik hujjatlarning birligi ...	eskiz loyiha deyiladi.	texnik taklif deyiladi	eskiz loyihasining qaydnomasi deyiladi	eskizni loyihani majburiy hujjati deyiladi
Ishlab chiqilayotgan jihozni tuzilishi haqida umumiy tasavvur beruvchi oxirgi texnik yechimlarni o'z ichiga olgan konstruktorlik hujjatlarning birligi	texnik loyiha deyiladi	texnik taklif deyiladi	eskiz loyiha deyiladi	eskizni loyihani majburiy hujjati deyiladi
Eskiz loyihasining qaydnomasi va tushuntirish qismidan iborat hujjatlar birligi ...	eskiz loyihani majburiy hujjati deyiladi	texnik taklif deyiladi	eskiz loyihasining qaydnomasi deyiladi	texnik taklif deyiladi
Eskizli loyihaning hujjatlari qanday belgilanadi?	adabiyot «E»	adabiyot «T»	adabiyot «A»	adabiyot «I»
Texnik loyihaning hujjatlari qanday belgilanadi?	adabiyot «T»	adabiyot «E»	adabiyot «A»	adabiyot «I»
Texnik taklifning hujjatlari qanday belgilanadi?	adabiyot «A»	adabiyot «E»	adabiyot «T»	adabiyot «I»
Konstruktor hujjatlari keltirilgan qatorni ko'rsating.	grafik va matn hujjatlari	grafik hujjatlari	matn hujjatlari	jadval hujjatlari
Jihozning tarkibi va tuzilishi, uni ishlab chiqish va yasash, nazorat qilish, sinov utkazish, qabul qilish, foydalanish va ta'mirlash haqida ma'lumot berilgan hujjat bu	konstruktor hujjatlari hisoblanadi	yagona tizimdagi konstruktorlik hujjatlari hisoblanadi	umumiy standart hujjatlari hisoblanadi	tarmoq standarti hujjatlari hisoblanadi
Detal chizmasi, yig'ma chizma, umumiy ko'rinishdagi chizma, nazariy chizma, gabarit chizma, yig'ish chizmasi, mahsulot sxemalari qaysi hujjatlarga mansub?	grafik hujjatlariga mansub	matn hujjatlariga mansub	jadval hujjatlariga mansub	texnik hujjatlariga mansub
Spetsifikatsiya, dalil hujjatlar, tushuntirish yozuvi, texnik shartlar, hisoblar ... hujjatlariga kiradi.	matn	grafik	jadval	texnik
Mahsulotlar sifati va texnik darajasining kartasi qaysi hujjatlar turiga mansub?	matn hujjatlariga mansub	grafik hujjatlariga mansub	texnik hujjatlariga mansub	jadval hujjatlariga mansub
Машина ва жиҳозларни яратишда илмий тадқиқот ишилари, ҳисоблашлар, конструктив ишлар, физик моделлаштириш, техник ва технологик ҳужжатларни чоп этиш	лойиҳалаш деб аталади	синаш деб аталади	дастлабки лойиҳалаш деб аталади	лойиҳалашни моделлаштириш

кетма-кетлиги ...				
Ягона тизимли лойиҳалаш ҳужжатлари неча гуруҳга бўлинади?	10 та	9 та	7 та	8 та
Bir xil materialdan tayyorlangan buyum nima detiladi?	detal	buyum	jism	materiya
Bir necha detallarni tayyorlayotgan korxonada har xil uslublarda payvandlash, rez'bada qotirish, kengaytirish va boshqa turlar bilan birlashtirishga nima deyiladi?	jihozlarning qismi	Kompleks	komplekt	jihozlarning tarkibi
Jihozlarni mustahkamligi, issiqlikka bardoshliligi, yemirilishga qarshi kimyoviy chidamliligi, tarkibi va narxi qanday xususiyatlar sanaladi?	jihozni tanlashda asosiy xususiyatlari	jihozni montaj qilishda asosiy xususiyatlari	jihozni loyihalashda asosiy xususiyatlari	jihozni o'rnatishda asosiy xususiyatlari
Ikki va undan ko'p tarkibiy qismlari bor jihozni ishlatadigan korxonada o'rnatish va ularning bir-biriga bog'liq jarayonlarni bajarishga	kompleks	Komplekt	jihozlarning qismi	jihozlarning tarkibi
Ikki va undan ko'p jihozlar tayyorlayotgan korxonada ulanmaydi, ular ishlatish va yordamchi ishlarni bajarishga...	komplekt	Kompleks	jihozlarning qismi	jihozlarning tarkibi
Режали огоҳлантириш таъмирлаш системасига кирадиган тадбирлар нималардан иборат?	техник хизмат кўрсатиш	техник хизмат кўрсатиш, жорий таъмирлаш	жорий таъмирлаш, ўрта таъмирлаш	техник хизмат кўрсатиш, капитал таъмирлаш
Korxonadagi barcha turdagi mashina va apparatlarni, transport qurilmalarni, avtomatik boshqaruv va muhandislik ta'minot sistemalari ishi to'xtovsizligini ta'minlash nima deb ataladi?	ROTSning maqsadi	ROTSning asosi	ROTSning asosiy vazifasi	ROTSning asosiy ko'rsatkichi
Jihozning ta'mir orasidagi xizmat muddatini uzaytirish, ta'mirga ketadigan sarf-xarajatni kamaytirish, ta'mirlash ishlari sifatini oshirish - ...	режали огоҳлантириш таъмирлаш системасининг asosiy vazifasi	режали огоҳлантириш таъмирлаш системасининг asosi	режали огоҳлантириш таъмирлаш системасининг maqsadi	режали огоҳлантириш таъмирлаш системасининг asosiy ko'rsatkichi
... - bu davlat standartlarining o'zaro bog'lanish qoidalari va nizomlari, loyihaning hujjatlarini tayyorlash va ishlatishni, loyihalayotgan jihozni tayyorlaydigan va ishlatadigan korxonalarni bir-biri bilan o'zaro aloqalarini bog'laydi	ягона тизимли лойиҳалаш ҳужжатлари	давлат стандартларининг нормативлари	асосий низом	конструкторлик ҳужжатлари
Rangli metallar (aliyuminiy uchun) dan yasalgan jihoz devorlarining temperaturasi necha °C oshmasligi kerak?	-200	-250	-230	-240

Kumushsimon, oq, engil va bolg'alanuvchan, korroziyaga bardoshli metall qaysi qatorda keltirilgan?	alyuminiy	mis	nikel	temir
Mis texnik toza holda necha xil markada ishlab chiqariladi?	5	4	3	2
Mis va ruhdan iborat qotishma keltirilgan qatorni ko'rsating.	latun	qo'rg'oshin	titan	tantal
Rangli metallar (mis uchun) dan yasalgan jihoz devorlarining temperaturasi necha $^{\circ}C$ oshmasligi kerak?	-250	-260	-270	-280
Rangli metallar (nikel uchun) dan yasalgan jihoz devorlarining temperaturasi necha $^{\circ}C$ oshmasligi kerak?	-500	-510	-520	-530
Rangli metallar (qo'rg'oshin uchun) dan yasalgan jihoz devorlarining temperaturasi necha $^{\circ}C$ oshmasligi kerak?	-140	-150	-160	-170
Rangli metallar (tantal uchun) dan yasalgan jihoz devorlarining temperaturasi necha $^{\circ}C$ oshmasligi kerak?	-1200	-1220	-1230	-1240
Kul rang, oq metall, o'ta mustahkamligi va qiyin suyuluvchan metal qaysi qatorda keltirilgan?	tantal	latun	qo'rg'oshin	titan
Yaxshi bog'lanuvchan, ichki ishqalanish koeffitsienti juda katta bo'lgan metal qaysi qatorda keltirilgan?	tantal	latun	qo'rg'oshin	titan
O'ta agressiv muhitli jihozlarda, ya'ni boshqa metallar kimyoviy bardosh berolmagan hollarda qo'llaniladigan metall qaysi qatorda keltirilgan?	tantal	latun	qo'rg'oshin	titan
Ko'p komponentli latun tarkibiga kirishi mumkin bo'lgan metallarni ko'rsating.	Al, Si, Pb, Ni, Fe, Mn va Sn	Al, Si, Ni, Fe, Mn va Sn	Al, Ni, Fe, Mn va Sn	Al, Si, Pb, Mn va Sn
Bosim ostida yaxshi ishlov beriladigan, ancha mustahkam, plastikligi yuqori elektr o'tkazuvchanligi juda yuqori, temperatura pasayishi bilan xossalari yaxshi tomonga o'zgaradi rangli metall bu ...	latun	tantal	Titan	qo'rg'oshin
Mis va qalaydan iborat qotishma bu ...	bronza	titan	qo'rg'oshin	latun
Mustahkamligi,	bronza	titan	qo'rg'oshin	latun

qayishqoqligi, korroziyaga bardoshligi antifraksiyon xossalari bilan ajralib turadigan metall keltirilgan qatorni belgilang.				
Plastmassalar qanday guruhga bo'linadi?	termoplastlar va reaktoplastlar	termoplastlar va plastmassalar	reaktoplastlar va ftoroplastlar	termoplastlar va ftoroplastlar
Poliefir smolalar va shisha tolalaridan tashkil qilingan sun'iy material nima deb ataladi?	shisha plastiklar	shisha plastinalar	shisha reaktoplastlar	shisha plastmassalar
To'ldiruvchisiz plastmassalarning chidamliligi necha xossalar bilan harakterlanadi?	3	2	1	4
Issiqlikka chidamli 12XM markali po'lat devorini hisoblangan harorati 400 °C da ruxsat etilgan kuchlanish necha MPa ni tashkil etadi?	132	135	137	140
Issiqlikka chidamli 15X5M markali po'lat devorini hisoblangan harorati 450 °C da ruxsat etilgan kuchlanish necha MPa ni tashkil etadi?	94	95	96	98
Issiqlikka chidamli 15XM markali po'lat devorini hisoblangan harorati 500 °C da ruxsat etilgan kuchlanish necha MPa ni tashkil etadi?	99	100	105	106
ADOM markali alyuminiy qotishmasi uchun devorni hisoblangan harorati 50 °C da ruxsat etilgan kuchlanish necha MPa ni tashkil etadi?	16	17	18	19
Devor qalinligi 60 mm bo'lgan VT1-0 markali titan uchun devorni hisoblangan harorati 200 °C da normativ ruxsat etilgan kuchlanish necha MPa ni tashkil etadi?	107	108	109	110
Devor qalinligi 60 mm bo'lgan AT3 markali titan uchun devorni hisoblangan harorati 250 °C da normativ ruxsat etilgan kuchlanish necha MPa ni tashkil etadi?	164	165	166	167
Maksimal ortiqcha ichki yoki tashqi bosim, ish jarayoni normal borayotgan vaqtda yuzaga keladigan bosim keltirilgan qatorni ko'rsating.	ishchi bosim	sinov bosim	hisoblangan bosim	gidravlik bosim
Hisoblangan bosim R_r keltirilgan qatorni	$R_r = R + R_g$	$R_r = R - R_g$	$R_r = R \cdot R_g$	$R_r = R / R_g$

ko`rsating.				
Maksimal ortiqcha bosim, gidravlik (pnevmatik) sinovlar vaqtida hosil qilinadigan bosim bu - ...	sinov bosim	ishchi bosim	hisoblangan bosim	gidravlik bosim
Konstruktiv elementlarning qalinligini hisoblashda qanday formuladan foydalaniladi?	$S = S_1 + S_2 + S_3$	$S = S_1 - S_2 - S_3$	$S = S_1 - S_2 + S_3$	$S = S_1 \cdot S_2 \cdot S_3$
Konstruktiv elementlarning qalinligini hisoblashda korroziya va eroziyani o`rnini to`ldiruvchi qo`shimcha qaysi biri hisoblanadi?	S_1	S_2	S_3	S
Korroziya va eroziyani o`rnini to`ldiruvchi qo`shimchani topish formulasi qaysi qatorda to`g`ri ko`rsatilgan?	$S_1 = P \cdot \tau_v + S_e$	$S_1 = P \cdot \tau_v \cdot S_e$	$S_1 = P \cdot \tau_v - S_e$	$S_1 = \frac{P \cdot \tau_v}{S_e}$
$S_1 = P \cdot \tau_v + S_e$ korroziya va eroziyani o`rnini to`ldiruvchi qo`shimchani topish formulasida P qanday kattalik?	muhitning materialga singuvchanligi (korroziya tezligi)	eroziyani o`rnini to`ldiruvchi qo`shimcha	qurilmaning xizmat muddati	korroziyani o`rnini to`ldiruvchi qo`shimcha
Korroziyali va eroziyali muhit bilan ikki yoqlama kontakt bo`lganda S_1 qo`shimcha qanday o`zgaradi?	tegishli ravishda ortib boradi	tegishli ravishda kamayib boradi	ikki marta ortadi	tubdan kamayadi
Kavsharlangan va payvandlangan birikmalarning mustahkamlik koeffitsienti qaysi qatorda to`g`ri ko`rsatilgan?	birikma mustahkamligini asosiy metall mustahkamligiga nisbatini ifodalaydi	asosiy metall mustahkamligini birikma mustahkamligiga nisbatini ifodalaydi	birikma mustahkamligi bilan metall mustahkamligini yig`indisini ifodalaydi	asosiy metall mustahkamligini ifodalaydi
Bir marotabalik statik yuklamadagi kuchlanish qanday kuchlanish deyiladi?	Ruxsat etilgan kuchlanish	gidravlik kuchlanish	chegaralangan kuchlanish	statik kuchlanish
Ishchi holat uchun rusat etilgan kuchlanish qaysi formula orqali hisoblanadi?	$\sigma = \eta \cdot \sigma^*$	$\sigma = \eta - \sigma^*$	$\sigma = \eta + \sigma^*$	$\sigma = \eta / \sigma^*$
Ishchi holat uchun $\sigma = \eta \cdot \sigma^*$ rusat etilgan kuchlanishda η nimani ifodalaydi?	zagotovka turini hisobga oluvchi tuzatish koeffitsienti	ruxsat etilgan normativ kuchlanish	hisoblangan temperatura	pnevmatik sinov kuchlanish
Ishchi holat uchun $\sigma = \eta \cdot \sigma^*$ rusat etilgan kuchlanishda σ^* nimani ifodalaydi?	hisoblangan temperaturadagi ruxsat etilgan normativ kuchlanish	zagotovka turini hisobga oluvchi tuzatish koeffitsienti	hisoblangan temperatura	pnevmatik sinov kuchlanish
Elliptik qobiqda ichki bosim ostidagi tsilindrik obechaykasining hisoblangan devor qalinligi qaysi formulada aniqlanadi?	$s_p = \frac{p_p D}{2\sigma\varphi - p_p}$	$s_p = \frac{p_p D}{2\sigma\varphi + p_p}$	$s_p = \frac{p_p + D}{2\sigma\varphi - p_p}$	$s_p = \frac{p_p D}{2\sigma - \varphi - p_p}$
O`qli siquvchi kuch deb	dnisheni	dnisheni obechaykaga	dnisheni obechaykaga	dnisheni

nimaga aytiladi?	obecheapkaga g'ilofdagi bosim bilan siqish uchun ketadigan kuchga aytiladi	o'qdag bosim bilan siqish uchun ketadigan kuch	qobiqdagi bosim bilan siqish uchun ketadigan kuch	obecheapkaga bosim bilan siqish uchun ketadigan kuch
O'qli siquvchi kuchni hisoblash formulasi keltirilgan qatorni ko'rsating.	$F = 0,25\pi(D + 2s)^2$	$F_{n.p} = 0,25\pi(D - 2s)^2$	$F = 0,25\pi(D + 2s)^3$	$F = 0,25\pi(D + s)^2$
Qobiqli tsilindrik obecheapkasini mustahkamlik shartiga ko'ra ruxsat etilgan tashqi bosim keltirilgan qatorni ko'rsating.	$[p_n]_\sigma = 2[\sigma](s - c)/(D + s)$	$[p_n]_\sigma = 2[\sigma](s + c)/(D + s - c)$	$[p_n]_\sigma = 2[\sigma](s - c)/(D + s + c)$	$[p_n]_\sigma = 2[\sigma](s + c)/(D - s - c)$
Qobiqli tsilindrik obecheapkasini mustahkamlik shartiga ko'ra ruxsat etilgan o'q yo'nalishli siquvchi kuch keltirilgan qatorni ko'rsating.	$[F]_\sigma = \pi(D + s - c)(s - c)[\sigma]$	$[F]_\sigma = \pi(D + s + c)(s - c)[\sigma]$	$[F]_\sigma = \pi(D + s - c)(s + c)[\sigma]$	$[F]_\sigma = \pi(D - s - c)(s - c)[\sigma]$
Elliptik dnisheni mustahkamlik shartiga ko'ra ruxsat etilgan tashqi bosim keltirilgan qatorni ko'rsating.	$[p_n]_\sigma = \frac{2[\sigma](s_3 - c)}{[D + 0,5(s_3 - c)]}$	$[p_n]_\sigma = \frac{2[\sigma](s_3 - c)}{[D + 0,5(s_3 + c)]}$	$[p_n]_\sigma = \frac{2[\sigma](s_3 + c)}{[D + 0,5(s_3 - c)]}$	$[p_n]_\sigma = \frac{2[\sigma](s_3 + c)}{[D + 0,5(s_3 + c)]}$
Qobiqli tsilindrik obecheapkasini mustahkamlik va barqarorlik shartiga ko'ra ruxsat etilgan o'q yo'nalishli siquvchi kuch keltirilgan qatorni ko'rsating.	$[F] = \frac{[F]_\sigma}{\sqrt{1 + ([F]_\sigma/[F]E)}}$	$[F] = \frac{[F]_\sigma}{\sqrt{1 - ([F]_\sigma/[F]E)}}$	$[F] = \frac{[F]_\sigma}{\sqrt{1 + ([F]_\sigma/[F]E)}}$	$[F] = \frac{[F]_\sigma}{\sqrt{1 + ([F]_\sigma/[F]E)^2}}$
Elliptik dnisheli qurilmaning ichida ishchi muhit gidrostatik bosimining maksimal qiymati qaysi qatorda keltirilgan?	$P_2 = g\rho_c(2H + l_1 + l)$	$P_2 = g\rho_c(H + l_1 + l)$	$P_2 = g\rho_c(2H + l_1)$	$P_2 = g\rho_c + (2H + l_1 + l)$
Elliptik qobiqli qurilmaning g'ilofidagi suv bug'i kondensati ishtirokida gidrostatik bosimning maksimal qiymati qaysi qatorda keltirilgan?	$P_2 = g\rho_c(H + l_2 + l)$	$P_2 = g\rho_c(2H + l_1 + l)$	$P_2 = g\rho_c + (2H + l_1 + l)$	$P_2 = g\rho_c(2H + l_1)$
Elliptik qobiqli qurilmaning g'ilofida mustahkamlik va barqarorlik shartiga ko'ra gidravlik sinashlar vaqtida ruxsat etilgan tashqi bosim qanday topiladi?	$[p_n]_u = \frac{[p_n]_{\sigma u}}{\sqrt{1 + ([p_n]_{\sigma u}/[p_n]E_u)}}$	$[p_n]_u = \frac{[p_n]_{\sigma u}}{\sqrt{1 + ([p_n]_{\sigma u}/[p_n]E_u)}}$	$[p_n]_u = \frac{[p_n]_{\sigma u}}{\sqrt{1 - ([p_n]_{\sigma u}/[p_n]E_u)}}$	$[p_n]_u = \frac{[p_n]_{\sigma u}}{\sqrt{1 + ([p_n]_{\sigma u}/[p_n]E_u)^3}}$
Qobiq obecheapkasi g'ilofda va qurilma ichida bosim ishtirok etmaganda tashqi bosim $r_{n.r}$ va o'qli siquvchi kuch F ning birgalikda ta'siri ostida ishlaganda barqarorlik sharti qaysi qatorda keltirilgan.	$\frac{p_{n.p}}{[p_n]} + \frac{F}{[F]} \leq 1$	$\frac{p_{n.p}}{[p_n]} + \frac{F}{[F]} \geq 1$	$\frac{p_{n.p}}{[p_n]} - \frac{F}{[F]} \leq 1$	$\frac{p_{n.p}}{[p_n]} + \frac{F}{[F]} = 1$

Elliptik dnishe barqarorlik shartiga ko'ra egiluvchanlik chegaralarida ruxsat etilgan tashqi bosim qaysi qatorda keltirilgan?	$[p_H]_{E\sigma} = \frac{26 \cdot 10^{-6} E}{n_y} \left[\frac{100(s_{\sigma} - c)}{K_{\sigma} D} \right]^2$	$[p_H]_{E\sigma} = \frac{26 \cdot 10^{-6} E}{n_y} \left[\frac{100(s_{\sigma} + c)}{K_{\sigma} D} \right]^2$	$[p_H]_{E\sigma} = \frac{26 \cdot 10^{-6} E}{n_y} \left[\frac{100(s_{\sigma} - c)}{K_{\sigma} D} \right]^2$	$[p_H]_{E\sigma} = \frac{26 \cdot 10^{-6} E}{n_y} \left[\frac{100(s_{\sigma} - c)}{K_{\sigma} D} \right]^2$
O'tish qismi bo'lmagan tsilindrsimon g'iloqga payvandlangan sferasimon segmentni o'z ichiga oladigan tubni ko'rsating.	sferasimon bortlanmagan tublar	ellipsimon tublar	sferik tublar	konussimon tublar
Faqat 1,6 MPa dan yuqori bo'lmagan bosimda yoki vakuumda bo'lgan gazlar va suyuqliklarni saqlash va tashish uchun ishlatiladigan sig'imlar uchun ishlatiladigan g'iloq qaysi qatorda ko'rsatilgan?	sferik g'iloqlar	ellipsimon g'iloqlar	konussimon g'iloqlar	tsilindrik g'iloqlar
Bugungi kunda keng tarqalgan kimyo sanoatida qoliplash yo'li bilan bajariladi tagliklar qaysi qatorda ko'rsatilgan?	ellipsimon tagliklar	sferik tagliklar	konussimon tagliklar	tsilindrik tagliklar
Jihozlarning ayrim turlari va har xil diametrlil tsilindrsimon jihozlardagi o'tish qismi sifatida ishlatiladigan g'iloqlar qaysi qatorda keltirilgan?	konussimon g'iloqlar	sferik g'iloqlar	elliptik g'iloqlar	tsilindrik g'iloqlar
Boshqa o'lchovlariga qaraganda qalinligi juda ham kichik bo'lgan elastik jismga nima deyiladi?	yupqa plastinka	yassi taglik	qapqoq	plastiklar
Texnologik jihozlarning aylanma yoki halqali plastina detallari keltirilgan qatorni ko'rsating.	tsilindrning tekis tubi, qopqog'i, trubalarning flyantsi, tsentrifuga, separatorlarning tubi, porshenlar	qopqoq, trubalarning flyantsi, tsentrifuga, separatorlarning tubi, porshenlar	trubalarning flyantsi, tsentrifuga, separatorlarning tubi, porshenlar	tsentrifuga, separatorlarning tubi, porshenlar
Plastina diametrining kesimi bo'yicha umumiy egilish momentining chegaraviy qiymati qanday kattalik bilan harakterlanadi?	perpendikulyar ta'sir qiluvchi chegaraviy oquvchanlik kuchlanish va plastik moment qarshiligiga bog'liq	perpendikulyar ta'sir qiluvchi chegaraviy oquvchanlik kuchlanishiga bog'liq	plastik moment qarshiligiga bog'liq	plastik moment qarshiligining kamayishiga bog'liq
Plastinka o'rta tekisligining egilishini hisoblash tenglamalarni tuzishda keltirilgan birinchi gipotezani ko'rsating.	plastinaning o'rta tekislik normal sirti deformatsiyagacha qanday bo'lsa, deformatsiyadan keyin ham o'zgarmaydi	boshqa kuchlanishlarga qaraganda σ_z juda ham kichik deb hisoblanadi.	boshqa kuchlanishlarga qaraganda σ_z juda ham katta deb hisoblanadi.	kirxgof gipotezasi
Plastinka o'rta tekisligining egilishini hisoblash tenglamalarni tuzishda keltirilgan ikkinchi gipotezani ko'rsating.	boshqa kuchlanishlarga qaraganda σ_z juda ham kichik deb hisoblanadi.	boshqa kuchlanishlarga qaraganda σ_z juda ham katta deb hisoblanadi.	kirxgof gipotezasi	plastinaning sirti deformatsiyagacha qanday bo'lsa, shundayligicha qoladi
Plastinka egilganidan keyin ham o'rta tekislik uning neytral qavati bo'lib qoladi va normal kuchlanish $\sigma_z = 0$ Bu kimning gipotezasi?	kirxgof gipotezasi	pavlov gipotezasi	fure gipotezasi	david gipotezasi

Radial yo'nalishi bo'yicha r va $r + dr$ masofada o'qqa nisbatan oraligi yaqin bo'lgan AV nuqtalar tolasining cho'zilishi tenglamasi qaysi qatorda keltirilgan.	$\varepsilon_r = (AV' - AV) / AV = Z d\varphi / dr$ $\varepsilon_r = (AV' - AV) / AV$		$\varepsilon_r = (AV' + AV) / AV = Z d\varphi / dr$ $\varepsilon_r = (AV' - AV) \cdot AV$	
O'qi simmetrik bo'lgan doiraviy plastinalarning normal kuchlanishlari σ_r va σ_t Guk qonuniga asosan nisbiy cho'zilishlar bilan bog'liqligi qaysi qatorda keltirilgan?	$\varepsilon_r = \sigma_r / E - \mu(\sigma_t / E)$ $\varepsilon_t = t_r / E - \mu(r_t / E)$	$\left. \begin{aligned} \varepsilon_r &= \sigma_r / E + \mu(\sigma_t / E) \\ \varepsilon_t &= t_r / E + \mu(r_t / E) \end{aligned} \right\}$	$\left. \begin{aligned} \varepsilon_r &= \sigma_r / E - \mu(\sigma_t / E) \\ \varepsilon_t &= t_r / E + \mu(r_t / E) \end{aligned} \right\}$	$\left. \begin{aligned} \varepsilon_r &= \sigma_r / E - \mu(\sigma_t / E) \\ \varepsilon_t &= t_r / E + \mu(r_t / E) \end{aligned} \right\}$
Normal kuchlanishlarning maksimal qiymati $Z = \pm h/2$ bo'lganda to'g'ri keladigan σ_r va σ_t ning qiymatini ko'rsating.	$\left. \begin{aligned} (\sigma_r)_{\max} &= \pm 6M_r / h^2 \\ (\sigma_t)_{\max} &= \pm 6M_t / h^2 \end{aligned} \right\}$	$\left. \begin{aligned} (\sigma_r) &= \pm 6M_r / h^2 \\ (\sigma_t) &= \pm 6M_t / h^2 \end{aligned} \right\}$	$\left. \begin{aligned} (\sigma_r) &= 6M_r / h^2 \\ (\sigma_t) &= \pm 6M_t / h^2 \end{aligned} \right\}$	$\left. \begin{aligned} (\sigma_r) &= \pm 6M_r / h \\ (\sigma_t) &= \pm 6M_t / h \end{aligned} \right\}$
Plastina diametrining kesimi bo'yicha umumiy egilish momentning chegaraviy qiymati qaysi formula bilan ifodalanadi?	$M_d = W_t \sigma_t$	$M_d = W_t + \sigma_t$	$M_d = W_t - \sigma_t$	$M_d = W_t / \sigma_t$
Aylana plastinalarning simmetrik kuchlar bilan ta'sirini hisoblashning sababi nimada?	plastina diametrning kesimi yuzasi bo'yicha deformatsiyaga yoki emirilishga yo'l qo'ymaslik	plastina diametrning kesimi yuzasi bo'yicha deformatsiyani kamaytirish	plastina diametrning kesimi yuzasi bo'yicha emirilishga yo'l qo'ymaslik	plastina diametrning kesimi yuzasi bo'yicha korroziyaga yo'l qo'ymaslik
Aylana plastinalar diametr kesim yuzasida egilish momenti eng yuqori qiymatiga ega bo'lganda nima hosil bo'ladi?	plastikli sharnir hosil bo'ladi	sharnir hosil bo'ladi	plastikli qavatlar hosil bo'ladi	plastikli pardalar hosil bo'ladi
Plastina diametrining kesimi bo'yicha umumiy egilish momentning chegaraviy qiymati $M_d = W_t \sigma_t$ da W_t qanday kattalik hisoblanadi?	plastinaning kesim yuzasining plastik momentning qarshiligi	plastina materialining chegaraviy oquvchanlik qiymati	plastina materialining oquvchanlik qiymati	plastina materialining egiluvchanlik qiymati
Plastina diametrining kesimi bo'yicha umumiy egilish momentning chegaraviy qiymati $M_d = W_t \sigma_t$ da σ_t qanday kattalik hisoblanadi?	plastina materialining chegaraviy oquvchanlik qiymati	plastina materialining oquvchanlik qiymati	plastina materialining egiluvchanlik qiymati	plastik momentning qarshiligi
Plastinka qotirilgan joyida hosil bo'ladigan "plastikli sharnir"ning chegaraviy holatini hisoblash shartligining sababi nimada?	qotirilgan joyida maksimal radial moment chegaralangan qiymatigacha bo'lishi mumkin	qotirilgan joyida maksimal plastik moment bo'lishi mumkin	qotirilgan joyida maksimal elastik moment bo'lishi mumkin	qotirilgan joyida maksimal burovchi moment bo'lishi mumkin
Plastinka qotirilgan joyida hosil bo'ladigan "plastikli sharnir"ning chegaraviy holatini hisoblash tengligi keltirilgan qatorni ko'rsating.	$M_r = M_\omega = \frac{\sigma_t h^2}{4}$	$M_r = M_\omega = \frac{\sigma_t h^3}{4}$	$M_r = M_\omega = \frac{\sigma_t h}{4}$	$M_r = M_\omega = \frac{\sigma_t h}{2}$

λ_0 bilan S_σ va S_q ko'effitsiyentlarining qiymatlari o'rtasidagi mutanosib bog'liqlikni ko'rsating.	$\lambda_0 = 0,5$ da, $S_\sigma = 0,260$ va $S_q = 9,60$	$\lambda_0 = 0,5$ da, $S_\sigma = 0,240$ va $S_q = 9,50$	$\lambda_0 = 0,5$ da, $S_\sigma = 0,250$ va $S_q = 9,60$	$\lambda_0 = 0,5$ da, $S_\sigma = 0,260$ va $S_q = 9,40$
Ligerovchi va uglerodli po'latlarda temperatura 400°C gacha oshishi bilan chidamlilik chegarasi qanday darajada o'zgaradi?	keskin ravishda tushishiga olib keladi	keskin ravishda ko'tarilishiga olib keladi	o'zgarmaydi	normal holatga keladi
Issiqlikga bardosh po'latlarni chidamlilik chegarasi necha $^\circ\text{C}$ da boshlanadi?	600-700	600	700	750
Detallarni mustahkamlik va oquvchanlik chegaralarini o'zgarishi nima sababdan yuzaga keladi?	detallarni isishi	detallarni yeyilishi	detallarni ishqalanishi	detallarni korroziyaga uchrashi
300°C temperaturadan yuqori va statik nagruzkalarda ishlaydigan po'latdan va cho'yandan yasalgan detallarda qanday jarayon paydo bo'ladi?	siljuvchanlik	siqiluvchanlik	chuziluvchanlik	tebranish
Yeyilishni kamaytirish samarali usuli keltirilgan qatorni ko'rsating.	ishqalanadigan qismlarda solishtirma bosimni kamaytirishdir	ishqalanadigan qismlarda bosimni kamaytirishdir	ishqalanadigan qismlarda haroratni kamaytirishdir	ishqalanadigan qismlarda
Loyihalashda konstruktsiyaning ishonchligini oshirish va ashyo sarfini kamaytirishga intilishi kerak. Ashyo sarfi necha hil bo'ladi?	solishtirma va tuzilmali	solishtirma, tuzilmali va strukturali	tuzilmali va strukturali	solishtirma va strukturali
Mustahkamlanuvchi elementni hisoblangan konussimon dnish diametri bir qalinlikdan ikkinchisiga o'tish uchun qanday formulada hisoblanadi?	$D_p = D_k / \cos \alpha$	$D_p = D_k / \sin \alpha$	$D_p = D_k \cdot \sin \alpha$	$D_p = D_k \cdot \cos \alpha$
Standart elliptik dnish qopqog'i uchun diametri qanday aniqlanadi?	$D_p = 2D\sqrt{1-3(r/D)}$	$D_p = 2D\sqrt{1-3(r/D)}$	$D_p = 2D\sqrt{1-3(r/D)^3}$	$D_p = 2D\sqrt{1+3(r/D)^2}$
Shtutser dumaloq teshigining diametri hisoblanganda sferik va elliptik obolochkalar normal shtutserlari uchun qaysi formuladan foydalaniladi?	$d_p = d + 2c_{sh}$	$d_p = d - 2c_{sh}$	$d_p = d - c_{sh}$	$d_p = d / 2c_{sh}$
Elliptik dnishdagi siljigan shtutser teshigining diametrini aniqlash formulasi keltirilgan qatorni ko'rsating	$d_p = (d + 2c_\sigma) \sqrt{1 - (2r/D_p) \sqrt{(d + 2c_u)^2 + (2r/D_p)^2}}$	$d_p = (d + 2c_u) \sqrt{1 - (2r/D_p)^3}$	$d_p = (d + 2c_u) \sqrt{1 - (2r/D_p)^3}$	$d_p = (d + 2c_u) \sqrt{1 - (2r/D_p)}$
Shtutser oval teshigining hisoblangan diametri keltirilgan qatorni ko'rsating.	$d_p = (d_2 + 2c_{sh}) \cdot \left\{ \sin^2 \gamma_1 + \left(\frac{d_1 + 2c_{sh}}{d_2 + 2c_{sh}} \right)^2 \cos^2 \gamma_1 \right\} + 2c_{sh}$	$d_p = (d_2 - 2c_{sh}) \cdot \left\{ \sin^2 \gamma_1 + \left(\frac{d_1 + 2c_{sh}}{d_2 + 2c_{sh}} \right)^2 \cos^2 \gamma_1 \right\} - 2c_{sh}$	$d_p = (d_2 - 2c_{sh}) \cdot \left\{ \sin^2 \gamma_1 + \left(\frac{d_1 + 2c_{sh}}{d_2 + 2c_{sh}} \right)^2 \cos^2 \gamma_1 \right\} - c_{sh}$	$d_p = (d_2 + 2c_{sh}) \cdot \left\{ \sin^2 \gamma_1 + \left(\frac{d_1 + 2c_{sh}}{d_2 + 2c_{sh}} \right)^2 \cos^2 \gamma_1 \right\} - c_{sh}$
Mahkamlanishi talab etilmaydigan teshiklarning diametrini hisoblashda	$d_{o,p} = 0,4\sqrt{D_p(s-c)}$	$d_{o,p} = 0,3\sqrt{D_p(s-c)}$	$d_{o,p} = 0,2\sqrt{D_p(s-c)}$	$d_{o,p} = 0,1\sqrt{D_p(s-c)}$

mustahkamlanuvchi element devorining ortiqcha qalinligi qanday formuladan topiladi?				
Detal va tugunlarni moylash qurilmasi	pressmaslyonka	Pressforma	lebyotka	domkrat
Mashina chidamliligi nima?	kafolat berilgan muddatgacha mashinaning ish qobiliyatini saqlash xususiyati	joriy va kapital orasidagi vaqt	ishqalanish davrining chegaraviy muddati	chegara holatigacha ishning ishning kalendar rejasi
Shtutser va qurilma devori birlashma uzullari uchun ruxsat etilgan ortiqcha bosim qaysi qatorda keltirilgan?	$[p]_{sh} = [2k_1 \varphi \cdot [\sigma] \cdot \frac{s-c}{D_p + s - c}]$	$[p]_{sh} = [2k_1 \varphi \cdot [\sigma] \cdot \frac{s+c}{D_p + s - c}]$	$[p]_{sh} = [2k_1 \varphi \cdot [\sigma] \cdot \frac{s-c}{D_p + s + c}]$	$[p]_{sh} = [2k_1 \varphi \cdot [\sigma] \cdot \frac{s-c}{D_p - s - c}] \cdot \nu$
Texnologik truboprovodlarga tayanchlari orasidagi masofa chegarasi L aniqlash formulasi:	$L = 100 \cdot \sqrt{8[\sigma]W} / \sqrt{q}$	$10 \cdot \sqrt{8[\sigma]W} / q$	$L = \frac{100 + \sqrt{8[\sigma]W}}{q}$	$L = \frac{8 \cdot \sqrt{100[\sigma]W}}{q}$
Tsilindrik obechayka teshiklarni mustahkamlashda diametrlar nisbatini hisoblash sharti keltirilgan qatorni ko'rsating.	$d_p / D \leq 1,0$	$d_p / D \geq 1,0$	$d_p / D \neq 1,0$	$d_p / D = 1,0$
Detalning zaxira normasi qanday aniqlanadi?	$N_z^{det} = \frac{O_{det} O_m M}{C_{x.m}} K_z$	$N_z^{det} = \frac{O_{det} O_m}{C_{x.m}} K_z$	$N_z^{det} = \frac{O_{det} M}{C_{x.m}} K_z$	$N_z^{det} = \frac{O_{det} O_m M}{C_{x.m}}$
Reduktor va elektrodvigatellarni o'rnatishda vallari o'qlarining ruxsat etilgan parallel siljishi bo'lishi kerak.	0,2	0,19	0,15	0,17
Flanetsli birikmalarni montaj qilishda flanetslarning ishchi yuzasi tekisligi truba o'qiga nisbatan necha radius burchak ostida bo'lishi kerak?	90	80	45	30
Flanetsli birikmalar yordamida jihozlarga bog'lanadi jihoz elementlari keltirilgan qatorni ko'rsating.	tublar, qopqoqlar, quvurlar	tublar, qopqoqlar	tublar, quvurlar	qopqoqlar, quvurlar
Salnikli kompensatorlar va linzali kompensatorlarni qaysi biri katta bosimda ishlaydilar	salnikli kompensatorlar	linzali kompensatorlar	ikkalasi ham bir xil bosimda ishlaydi	ikkalasi ham past bosimda ishlaydi
Kimyo jihozlarda kompensatorning qanday turlari ishlatiladi?	egiluvchan va sal'nikli	Linzali	silfonli	membranali
Jihozlarga va shtutserlarga flanetslarni tanlanishda nimalarni e'tiborga olish lozim?	shartli o'tish, shartli bosim hamda muhitning temperaturasi	shartli o'tish, shartli bosim	shartli bosim hamda muhitning temperaturasi	shartli o'tish, muhitning temperaturasi
Ajralmaydigan podshirniklarda oraliq (zazor) qiymati nima bilan o'lchanadi?	shup	Shangensirkul	lineyka	skoba

Tebranish podshipniklari nima yordamida ajratiladi?	ajratgich	domkrat	tal	bolt
Flanetslarning turlari keltirilgan keltirilgan qatorni ko'rsating.	yaxlit, erkin va rezbali	yaxlit va erkin	erkin va rezbali	yaxlit va rezbali
Bolt, vint, shpilka, gayka va shaybalar sezilarli yeyilganda nima qilinadi?	almashtiriladi	ta'mirlanadi	bolt va gayka almashtiriladi, qolganlari ta'mirlanadi	vint almashtiriladi, qolganlari ta'mirlanadi
Tekis payvandlangan flanetslar qanday jihozlar uchun ishlatiladi?	po'latli jihozlarda	uglerodli va past legirlangan po'latlar	past legirlangan po'latlar	uglerodli po'latlar
Buyinli flanetslar qanday jihozlar uchun ishlatiladi?	uglerodli va past legirlangan po'latli jihozlarda	po'latli jihozlarda	past legirlangan po'latlar	uglerodli po'latlar
Konussimon tub uchun ichki bosimda va burchak cho'qqisi $2\alpha \leq 140^\circ$ ga teng bo'lganda tsilindrsimon qismi devorning qalinligi S_1 qaysi qatorida keltirilgan?	$S_1 = \frac{P_{xuc} \cdot D_{uy} \cdot y}{4\varphi\delta_{p.эм}} + C$	$S_1 = \frac{P_{xuc} \cdot D_{uy} \cdot y}{4\varphi\delta_{p.эм}} - C$	$S_1 = \frac{P_{xuc} \cdot D_{uy} \cdot y}{4\varphi\delta_{p.эм}} + C$	$S_1 = \frac{P_{xuc} \cdot D_{uy} \cdot y}{4\varphi\delta_{p.эм}} - C - C_1$
Po'latdan yasalgan quvurlar ishchi bosimi 0,5 MPa bo'lsa, qanaqa bosim ostida mustahkamlikda sinovdan o'tkazish lozim?	1,5 P	1,4 P	1,3 P	1,2 P
Rangli metall va qorishmalardan yasalgan quvurlarni qanaqa bosim ostida mustahkamlikda sinovdan o'tkazish lozim?	1,25 P	1,24 P	1,23 P	1,22 P
Reduktor va elektrodvigatel vallarining qiyshiqlik darajasi qancha bo'lishi ruxsat etiladi?	$b = 0,1$ mm	$b = 0,01$ mm	$b = 0,09$ mm	$b = 0,08$ mm
Taranglik chegarasida tashqi bosimda ishlaydigan g'illoflarni barqarorlikka devori qalinligi qaysi formula orqali aniqlanadi?	$S = \frac{1,06D}{100} \sqrt{\frac{P_{xuc}}{10^{-6}E} + C}$	$S_1 = \frac{106D}{100} \sqrt{\frac{P_{xuc}}{10^{-6}E} + C}$	$S_1 = \frac{106D}{100} \sqrt{\frac{P_{xuc}}{10^{-6}E} + C}$	$S_1 = \frac{10D}{100} \sqrt{\frac{P_{xuc}}{10^{-6}E} + C} + C_1$
Taranglik chegarasida tashqi bosimda ishlaydigan g'illoflarni barqarorlikka ruxsat etilgan bosimi qaysi formula orqali aniqlanadi?	$P_{p.эм} = 0,85 \cdot 10^{-6} E \frac{100(S-C)}{D}$	$P_{p.эм} = 0,85 \cdot 10^{-6} E \frac{100(S-C)}{D}$	$P_{p.эм} = 0,85 \cdot 10^{-6} E \frac{100(S-C)}{D}$	$P_{p.эм} = 0,85 \cdot 10^{-6} E \frac{100(S-C)}{D}$
Dumaloq kesimli qistirmalar qanday metallardan yasaladi?	alyuminiy, mis, latun, qo'rg'oshin, nikel, po'latdan	alyuminiy, mis, latun, qo'rg'oshin, nikel	alyuminiy, mis, latun, qo'rg'oshin	alyuminiy, mis, latun
Ruxsat etilgan kuchlanishni qaysi formula orqali aniqlanadi?	$\delta_{p.эм} = \eta \cdot \delta$	$\delta_{p.эм} = \eta \cdot \psi$	$\delta_{p.эм} = \eta \cdot \xi$	$\delta_{p.эм} = \eta \cdot \zeta$
Porshenli qistirmalar qanday sharoitlarda ishlatiladi?	0,1MPa bosimda va vakuum uchun ishlatiladi	0,1MPa ishchi bosim uchun ishlatiladi	0,1MPa ichki bosim uchun ishlatiladi	0,1MPa tashqi bosim uchun ishlatiladi
Ichki bosimda ishlaydigan g'illoflar mustahkamlikka g'ilof devorining bajaruvchi qalinligi qaysi formula orqali aniqlanadi?	$S = P_{xuc} \cdot D_{uy} \cdot (2\varphi\delta_k - P_{xuc}) + C$	$S = P_{xuc} \cdot D_{uy} \cdot (2\varphi\delta_k - P_{xuc}) + C$	$S = P_{xuc} \cdot D_{uy} \cdot (2\varphi\delta_k - P_{xuc}) - C$	$S_1 = P_{xuc} \cdot D_{uy} \cdot (2\varphi\delta_k - P_{xuc}) + C - C_1$
Chok ildizi tomonidan payvandlash jarayonida ostlikka ega bo'lgan va bir	$\varphi = 0,9$	$\varphi = 0,8$	$\varphi = 0,7$	$\varphi = 0,6$

tomondan payvandlashga qulay tutashgan birikmalar uchun mustahkamlik koeffitsientining qiymati				
Avtomatik payvandlash yo`li bilan bajariladigan ikki tomonli yaxlit pishiriqdan iborat bo`lgan tutashgan tavrli birikma-lar uchun mustahkamlik koeffitsientini qiymati	$\varphi = 1,0$	$\varphi = 0,9$	$\varphi = 0,8$	$\varphi = 0,7$
Ellipsimon tub uchun devor qalinligi qaysi formuladan aniqlanadi?	$S_1 = P_{xuc} R / (2\varphi_{\varphi, \varphi m} - 0,5 p_{xuc}) + C + C_1$	$S_2 = P_{xuc} R / (2\varphi_{\varphi, \varphi m} + 0,5 p_{xuc}) + C + C_1$	$S_3 = P_{xuc} R / (2\varphi_{\varphi, \varphi m} - 0,5 p_{xuc}) - C + C_1$	$S_4 = P_{xuc} R / (2\varphi_{\varphi, \varphi m} - 0,5 p_{xuc}) + C - C_1$
Qo`l yordamida bajarilgan ikki tomonli yaxlit pishiriqdan iborat bo`lgan tavrli birikmalar va chok ildizini pishirishdan iborat bo`lgan tutashgan payvand birikmalar uchun mustahkamlik koeffitsienti	$\varphi = 0,95$	$\varphi = 0,94$	$\varphi = 0,93$	$\varphi = 0,92$
Pishiriladigan detallar-ning tavrli birikmalari uchun va ikki tomonlab joylashgan choklarning borligida ustma-ust bo`lgan birikmalar uchun mustahkamlik koeffitsienti	$\varphi = 0,8$	$\varphi = 0,7$	$\varphi = 0,6$	$\varphi = 0,5$
Payvand birikmalarining mustahkamlik koeffitsiyenti φ asosiy metalga solishtirsa ni ta`riflaydi	payvand chokning mustahkamligi	bikriligini	egiluvchanligini	cho`ziluvchanligini
Qistirma materialini tanlash nimalarga bog`liq?	temperatura, bosim va zichlangan muhitning emiruvchiligiga	temperatura va bosim	bosim va zichlangan muhitning emiruvchiligiga	temperatura va emiruvchiligiga
Qobig`larning birlashtirilgan va tutashgan joylarida, hamda tashqi tomondan aylana bo`yicha ta`sir etuvchi kuchlar nimani hosil qiladi?	egilish deformatsiyasini	egilish momentini	yeyilishni	darzlarni
Tsilindrik qobiq materiali mo`rt materiallardan tayyorlangan bo`lsa	deformatsiya natijasida hosil bo`lgan kuchlanish xafli bo`lib hisoblanadi	egilish momenti ortib ketadi	korrozion muhit passivlashadi	deformatsiya hosil bo`lmaydi
Tsilindrik qobiqda deformatsiya natijasida hosil bo`lgan kuchlanish xafli bo`lganligi uchun qanday qiymatlarni hisoblash kerak?	mahaliy kuchlanishlar natijasidagi egilish qiymatlarini hisoblash kerak	egilish momentlarini hisoblash kerak	deformatsiyasini hisoblash kerak	cho`ziluvchanligini hisoblash kerak
Tsilindrik qobiqda nisbiy radial yo`nalish bo`yicha ko`chish nimaga teng?	aylana yo`nalishidagi cho`zilish deformatsiyasiga teng	egilish momentiga teng	egilish deformatsiyasiga teng	mahaliy kuchlanishiga teng
Tsilindrik qobiqda aylana yo`nalishidagi cho`zilish deformatsiyasi qaysi formula bilan aniqlanadi?	$\varepsilon = \frac{u}{r}$	$\sigma = \frac{r}{u}$	$\sigma = \frac{2\pi r}{u}$	$\sigma = \frac{2\pi r}{du}$

Tsilindrik qobiqda o`rta sirt yuzasi bo`yicha aylanma kuchlanish qaysi formula bilan aniqlanadi?	$\sigma = \frac{Eu}{r}$	$\varepsilon = \frac{r}{u}$	$\varepsilon = \frac{2\pi r}{u}$	$\varepsilon = \frac{2\pi r}{du}$
Tsilindrik qobig`idan bir bo`lagining bir birlik uzunlikdagi ta`sir etuvchi kuchlari aylana bo`yicha $T\varphi$ va T_x o`q bo`yicha cho`zuvchi kuchlari o`rtasidagi bog`liqlik	$T\varphi = \mu T_x$	$T\varphi = \mu + T_x$	$T\varphi = \mu / T_x$	$T\varphi = \mu - T_x$
Tsilindrik qobiqda radius bo`yicha teng ta`sir etuvchi kuch qaysi bandda keltirilgan?	$R = \varphi(Eus / r + \mu T_x)$	$R = Eus / r + \mu T_x$	$R = \varphi(Es / r + \mu T_x)$	$R = \varphi(Eu + \mu T_x)$
Tsilindrik qobiq yoki idish chetlari mustahkam qotirilgan bo`lsa qanday shartlardan foydalanish kerak?	$u = 0$ va $du / dx = 0$	$u = 1$ va $du / dx = 0$	$u = 0$ va $du / dx = 1$	$u = 1$ va $du / dx = 1$
.... - qurilmaning yoki texnologik idishlarning egri sirtlarining orasidagi o`lcham kichik chegaralangan bo`lib sirtlarning qolgan o`lchamlari katta deb tushuniladi.	qobiq	devor	qalinlik	qopqoq
Texnologik jihozlardagi mahsulotlar idishlarning devorlariga ichki bosim ta`siri natijasida devorlar qanday holatda bo`ladi.	ikki tomonlama cho`zilish (qisilish)	siqilish	egilish	tebranish
Yupqa devorli idishlar deb nimaga aytiladi?	jihoz devorlarining qalinligi qurilma o`lchamlariga nisbatan juda kichikligiga	qurilma o`lchamlarining kichikligiga	jihoz devorlarining qalinligiga	qurilma o`lchamlariga nisbatan juda kichikligiga
Yupqa devorli idishlarni mustahkamlikka hisoblashlari qanday nazariyalar asosida bajariladi?	momentsiz va momentli	momentsiz	momentli	kuchlanishli
Jihozda silliq sirt, keskin egrilik radiusi o`zgarmagan, idishlarning chetlari qotirilmagan, qotirilgan-da reaktiv kuch va momentlar qiymati kam bo`lgan hollarda qo`llaniladigan nazariya	momentsiz nazariya	momentli nazariya	kuchlanishli nazariya	deform nazariya