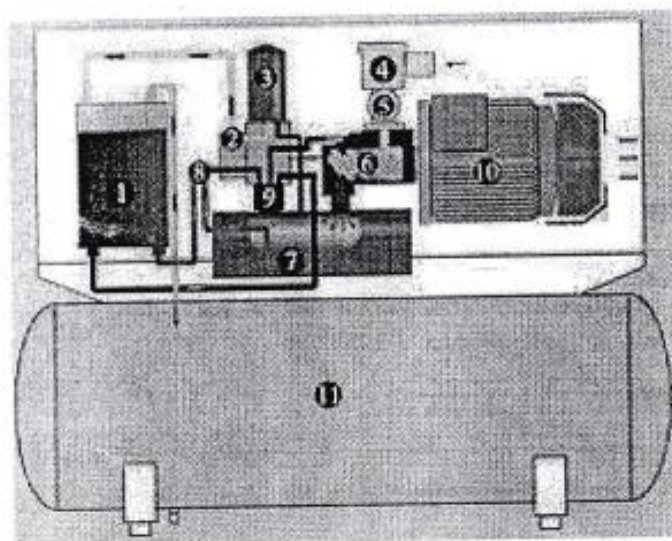


O'ZBEKISTON RESPUBLIKASI OLIY VA O'RTA MA'XSUS
TA'LIM VAZIRLIGI
QARSHI MUXANDISLIK IQTISODIYOT INSTITUTI

“MUQOBIL ENERGIYA MANBALARI” kafedrası

“ISSIQLIK TEXNIKASI”
fanidan
Laboratoriya ishlarini bajarish uchun

USLUBIY QO‘LLANMA



Qarshi – 2022 y

iTuzuvchi:

prof. I.N. Qodirov

Taqrizchilar:

QarshiDU «Muqobil va qayta tiklanuvchi energiya manbalari» kafedrasini mudiri,
dots.Af.B.Vardiyashvili.

QarMII «Muqobil energiya manbalari» kafedrasini mudiri dots.X.A.Davlonov.

Uslubiy qo'llanma 5310600 - "Transport vositalari muhandisligi (avtomobil transporti), 5310600 - "Yer usti transporti tizimlari va ularning ekspluatatsiyasi", ta'lim yo'nalishlari bo'yicha bilim olayotgan talabalari uchun mo'ljallangan bo'lib, undan 5610600 - "Xizmat ko'rsatish texnikasi va texnologiyasi", 5630100- "Ekologiy va atrof-muhit muhofazasi", 5430100 - "Qishloq xo'jaligini mexanizatsiyalashtirish", 60711000 - "Muqobil energiya manbalari (Quyosh va shamol energetikasi)", 5310100 - Energetika ("Issiqlik energetikasi") ta'lim yo'nalishlari talabalari, hamda 5A310104 - "Sanoat issiqlik energetikasi", 70711001- Muqobil energiya manbalari (turlari bo'yicha) mutaxassisligi magistrantlari va barcha noenergetik ta'lim yo'nalishlari bo'yicha bilim olayotgan talabalar ham foydalanishlari mumkin.

Uslubiy ko'rsatma "Muqobil energiya manbalari" kafedrasini (Bayon № 11, «23».06.2022 yil) Energetika fakulteti uslubiy komissiyasi (Bayon № 20/1 «24».06.2022 yil) va Institut Uslubiy Kengashi (Bayon № 11, «25».06.2022 yil) yig'ilishlarida ko'rib chiqilgan va o'quv jarayonida foydalanishga tavsiya etilgan.



© Qarshi muhandislik iqtisodiyot instituti

KIRISH

Mamlakatimizda yoshlarning ongli, malakali, zukko-ziyoli bo‘lishlari, ularning jamiyatimizning intensiv rivojlanishi, taraqqiyoti, kelajagi yo‘lidagi harakatlarini amalga oshirishlari o‘ta muhim bo‘lib, u biz pedagog – olimlar, muhandislar, umuman har bir murabbiy oldidagi juda muhim vazifalardir.

Bu ishlarni ro‘yobga chiqarish ancha bilim, sabr – toqat va ilmiy nuqtai nazaridan qarab, g‘ayrat shijoat bilan ishlashimizni taqozo etadi, xususan talabalarimiz bilim olishlari uchun juda ko‘plab kitoblar, qo‘llanmalar, ko‘rsatmalar yozilishi kerak va undan talabalarimiz maksimal foydalanishlari lozimdir.

Yozilgan ushbu uslubiy ko‘rsatma fanni o‘zlashtirishga oid bo‘lib, talabalarni fan yuzasidan olgan nazariy bilimlarini yanada mustahkamlashga va nazariya + amaliyot tushunchalarini yanada chuqurroq anglashlariga yordamlashadi.

Uslubiy ko‘rsatmada fanning eng muhim mavzulariga oid laboratoriya ishlarini bajarishga doir ma’lumotlar keltirilgan. Talabalar bu laboratoriya ishlarini o‘rganib, bajarib o‘zlarining olgan bilimlarini ta’lim yo‘nalishlari bo‘yicha qo‘llash uchun ko‘nikmalar hosil qilish imkoniga ega bo‘ladilar degan umiddamiz.

Talabalarning laboratoriya ishlarida rioya qilishlari **lozim bo'lgan texnika xavfsizligi qoidalari**

Talabalar laboratoriya ishlarini bajarishda bir qancha muhim bo'lgan qoidalarga amal qilishlari lozimdir. Laboratoriya ishlarini bajarish elektr uskunalari yordamida olib borilgani uchun ularni tok bilan jaroxatlanish xafi bo'ladi. Ma'lumki 40-42 V kuchlanish xavfsiz bo'lib, bu paytda odamdan 0,1-0,3 A gacha tok o'tadi. Shuningdek, 50 mA tok odamni jaroxatlantirishga, 100 mA tok esa o'limga olib keladi.

Umumiy holda talabalar laboratoriya ishlarini bajarishlari mobaynida lozim bo'lgan tartib qoidalarni keltirib o'tamiz:

- 1) Laboratoriya ishini bajarishdan oldin ish bilan chuqur tanishish kerak.
- 2) Berilgan sxemani va zanjirni yig'ishdan oldin uzib ulagich uzilgan holdaligini tekshirish kerak.
- 3) Sxemani yig'ishda har xil uziq yuliy simlardan, nosoz asboblardan foydalanmaslik kerak.
- 4) Sxemani diqqat bilan yig'gandan so'ng, sxemada qatnashayotgan asboblarda tok bo'lmasligini, yerga ulanganlik darajasi yaxshiligini yana bir bor ko'zdan kechirish kerak.
- 5) Sxemani manbaga ulashdan oldin undagi ochiq qismlari to'la himoyalanihga erishish.
- 6) Laboratoriya ishlari suv bilan ta'minlanish kerak bo'lganda suvni erkin oqish yo'llarini tekshirib ko'rish, shlanglarni butunligiga ishonch hosil qilish kerak.
- 7) Elektr dvigatellari bilan ishlashda soch va kiyimlarni aylanuvchi valdan ehtiyot qilish lozim.
- 8) Mustaqil tarzda hech qanday sxemaga tegmaslik, hamda uzib ulashni bajarmaslik kerak.
- 9) Laboratoriya ishini boshlashdan oldin rahbarga bajarish tartibini aytib berish va ruxsat olish shart.
- 10) Agar ish bajarish davrida simlarni uzilishi, asbobni to'g'ri ishlamayotganini, hamda noxush hidlar paydo bo'lsa, birinchi navbatda sxemani uzish va tezda rahbarga xabar berish kerak.

Talabalar yuqoridagi qoidalarga rioya etishlari va rahbarning texnika xavfsizligi bo'yicha to'liq tushuntirishlarini diqqat bilan tinglab, unga amal qilishlari lozim, bu esa laboratoriya ishini samarali va sifatli bajarilishiga zamin yaratadi.

Ta'kidlab o'tilgan va rahbar tushuntirgan qoidalarni bilib olgandan so'ng talabalar "Texnika xavfsizligi" maxsus jurnaliga o'z imzolarini qayd etishlari talab etiladi.

1 – LABORATORIYA ISHI

ISHCHI JISM PARAMETRLARINI ANIQLASH ASBOBLARI VA USLUBLARI

Ishdan maqsad

Ma'lumki, ishchi jism parametrlarini aniqlashda eng muhim parametrlar hisoblangan harorat va bosim o'lchash asboblari va ularning uslublari, hamda ularning turlarini, tuzilishi, ishlash jarayonlarini o'rganish muhim hisoblanib, shuning uchun bu ishdan maqsad ular bilan tanishishdan iborardir.

Nazariy ma'lumotlar

Harorat (temperatura) to'g'risida tushuncha va uni o'lchash asboblarini ishlash jarayonlari. Harorat jismlarning qizitilganlik darajasini belgilaydi va u issiqlikni o'z - o'zidan uzatilish yo'nalishlarini aniqlaydi. Haroratni son qiymatini aniqlash termometrlar yordamida amalga oshiriladi, qaysiki ularning qo'llanilishi turli darajali isitilgan moddalar orasidagi issiqlik alamashinuvi hodisalariga va moddalarning qizigandagi fizik xususiyatining qiymatlariga asoslanadi.

Haroratning o'lchov birligi °C (gradus selsiy) deb ataladi. 1976-yildan boshlab haroratni ikki turdagi shkalasi: termodinamik va amaliy harorat shkalalariga amal qilinadi. Bu shkalalar haroratni 0,01 K dan 10000 K gacha o'lchashni bir xilligini ta'minlash uchun mo'ljallangan. Haroratni o'lchov birligi Kelvin (K) bo'lib K harfi Kelvin nomi o'rniga ishlatiladi. Haroratni "gradus" selsiy (C) o'lchov birligi qo'llanilishiga ham ruxsat etilgan. Kelvinda ifodalangan harorat T bilan gradus selsiyda ifodalangan harorat °C o'rtasida quyidagi bog'liqliklar o'rnatilgan.

$$T K = t ^\circ C + 273,15$$

Haroratni o'lchash uslublari haroratni o'lchash uchun o'lchovchi moddalarning qaysi fizik xususiyatlari haroratni aniqlash uchun foydalanilishiga qarab tasniflanadi. Barcha uslublar ikki asosiy guruhga bo'linadi, ularning har biri o'z navbatida bo'linmalarga ega.

I – guruh. Bevosita uslublar (bevosita tegib turuvchi uslublar).

- o'lchovchi modda o'lchanayotgan tizim (muhit yoki jism) bilan bevosita aloqadorlikka olib kelinadi va ular ham quyidagilardan iborat bo'ladi:

Sinf A. O'lchovchi moddalarning issiqlikdan kengayishiga asoslangan uslublar: a) qattiq jismlarni; b) suyuqliklarni; d) gazlarni. **Sinf B.** Elektr qarshilik termometrlari; **Sinf. V.** Termoelektrik termometrlar.

II – guruh. Bilvosita uslublar: bunda o'lchovchi modda odatda o'lchanayotgan tizimdan ma'lum masofada joylashgan radiometrlar (nurlanishni o'lchagichli) ko'rinishini ifodalaydi va ular ham quyidagilardan iborat bo'ladi:

Sinf A. Mutlaq qora jismlar nurlanishini o'lchash: a) To'la nurlanuvchi radiatsion pirometrlar; b) Qisman nurlanish uchun optik pirometrlar.

Sinf B. Kulrang jismlar haroratini o'lchovchi asboblari. (Rangli pirometrlar).

Harorat o'lchovchi asboblarning tuzilishi va ishlash tarzi.

Harorat o'lchashning quyidagi 2 guruhiga asoslangan asboblari bilan tanishamiz:

I. Harorat o'lchashning bevosita asoslangan harorat o'lchash asboblari.

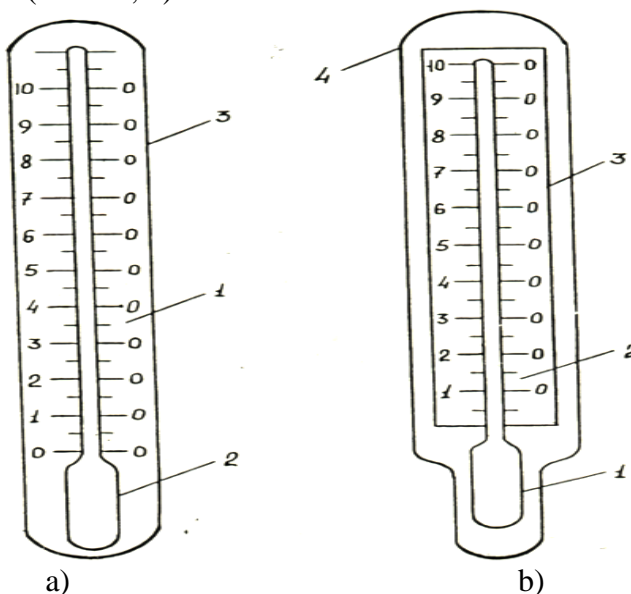
a) suyuqlikli shisha termometrlar.

Shisha suyuqlikli termometrlar haroratni -200 dan +750 °C gacha bo'lgan oraliqdagi o'lchashlar uchun qo'llaniladi.

Shisha suyuqlikli termometrlarni ishlash tarzi. Suyuqlikli termometrlarni ishlash tarzi issiqlikdan kengayishga asoslangan. Suyuqlikli termometrlarni to'ldirish uchun simob, toluol, etil spirti va h.k.lardan foydalaniladi.

Suyuqlikli termometrlar ichida eng ko'p tarqalgani simobli termometrlardir. Ular simobning muhim xossalari tufayli bir qator afzalliklarga ega, qaysi-ki shishani namlamaydi, kimyoviy jihatdan toza holda ancha oson olinadi va normal atmosfera bosimida keng haroratlar oralig'ida (-38,87 dan +356,86 °C gacha) suyuq holatini saqlaydi.

Termometrlar vazifasiga va haroratini o'lchash oralig'iga qarab shishani turli navlaridan ishlab tayyorlanadi. Suyuqlik shisha termometrlarni konstruktiv shakllari turli tumandir biroq ushbu xilma – xillikdan ikkita asosiy konstruksiyasini ajratish mumkin. 1. Tayoqsimon (rasm–1, a) va 2. o'rnatilgan shkalali (rasm–1, b).



1 – rasm. a) tayoqsimon va b) o'rnatilgan shkalali termometrlar.

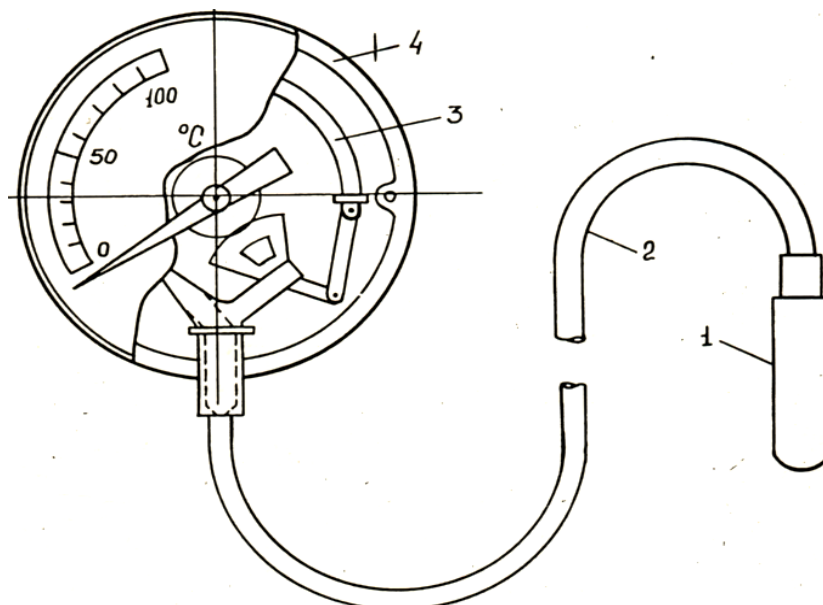
Tayoqsimon termometrlar salmoqli – (qalin devorli) tashqi diametri 6 – 8 mm bo'lgan kapillyarga ega bo'lib u butun termometr idishining diametriga tengdir. Bunday termometrlarda shkala kapillyarning bevosita tashqi sirtiga yoziladi.

Ikkinchi konstruksiyaning harakterli jihati shundan iboratki, unda shkala kapillyarning sirtida emas balki sut rangli to'g'ri to'rtburchakli shisha plastinadan qilingan bo'lib u silindrik shaklida idishga payvandlangan kapillyar naycha orqasiga o'rnatiladi.

Solingan shkalali termometrlar tayoqsimon termometrlarga qaraganda inersionlikka ega, lekin ular laboratoriya va ishlab chiqarish sharoitida haroratni o'lchashga qulaydir. Ko'pincha suyuqlik termometrlar metallardan himoya qoplama bilan ta'minlanadi. Shisha termometrlar oddiy, yetarli aniqlikka ega va tayyorlanishi arzon.

b) Manometrik termometrlar.

Bu turdagi termometrlarni o'lchovchisi bo'lib naychasimon prujina xizmat qiladi. Gazli Manometrik termometr (2 – rasm) tuzilishi, ishlash tarzi va asosiy texnik xarakteristikalarini qarab chiqamiz.



2 – rasm. Manometrik termometrning umumiy ko'rinishi.

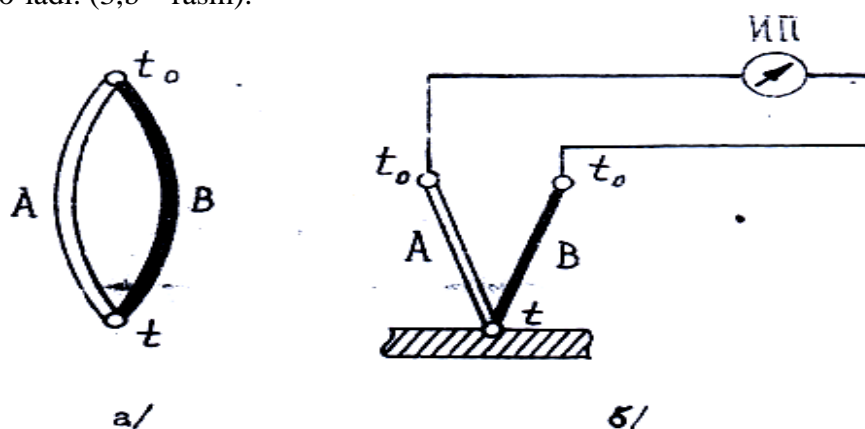
Termometrning termotizimi: harorati o'lchanadigan muhitga tushirilgan termoballondan 1, kapillyardan 2 va Manometrik prujinadan 3 iborat. Termometrning termotizimi ishchi modda – gaz yoki suyuqlik bilan to'ldiriladi. Termoballonni qizdirganda yopiq zich (germetik) termotizimda bosim oshadi va natijada prujina deformatsiyalanadi (aylana bo'ylab kengayadi) va uning erkin tomoni qo'zg'aladi. Prujinaning erkin tomoni harakati uzatish mexanizmi qizigan sektor (naycha) orqali termometr shkalasidagi ko'rsatuvchining siljishiga aylanadi.

Termotizimda Manometrik termometrlar suyuqlik va gazsimon muhitlardagi – 150 dan +600 °C bo'lgan haroratlarni o'lchash uchun qo'llaniladi. Shuni ta'kidlash lozimki, Manometrik termometrlar harorat ko'rsatkichini uncha katta bo'lmagan masofaga (60 metrgacha) uzatishga imkon beradi. Bu esa konstruksiyaning oddiyligiga qaramay katta afzallikdir.

d) Elektr qarshilik termometrlari.

Qarshilik termometrlari –260 dan +750 °C gacha bo'lgan oraliqdagi harorat ko'rsatkichlarini o'lchashda keng qo'llaniladi. Ba'zi hollarda esa bu termometrlar bilan 1000 °C gacha bo'lgan haroratni o'lchash mumkin. Qarshilik termometrlarni ishlashi – moddalarning harorati o'zgarishi bilan uning elektr qarshiligi o'zgarishiga asoslangan. Haroratni qarshilik termometri bilan o'lchashda uni harorati o'lchanayotgan muhitga tushuriladi. Termometr qarshiligini haroratga bog'liqligini bilgan holda termometr qarshiligi o'zgarishi bo'yicha u turgan muhit haroratini bilish mumkin. Qarshilik termometrlarida o'lchashni muvozanatlashtiruvchi ko'prikdan foydalaniladi. Qarshilik termometrlarni asosiy detali sinch (Karkas) slyuda – shaffof mineral plastinkalar bo'lib unga sezgir elementning ingichka simi o'raladi. Sezgir element metalli sifatida odatda platina yoki mis ishlatiladi. Platina qarshilik termometrlari haroratini –260 dan +1000 °C gacha o'lchash imkonini bersa, mis qarshilik termometrlari esa –50 dan +180 °C gacha o'lchash imkonini beradi.

e) **Termoelektrik termometrlar.** Termoelektrik uslub harorat o'lchashda termoelektrik termometrlardan haroratga qarab termoelektr yurituvchi kuchni muayyan bog'liqliklariga asoslangan. Agar ikkita turli A va B o'tkazgichlardan tashkil topgan zanjirni olsak (3,a – rasm) va o'tkazgichlarni tutashgan bir tomonini qizdirsak zanjirda elektr toki hosil bo'ladi. Hosil bo'lgan elektr tokini yo'nalishi birinchi tutashgan tomonidan (qizitilgan) B dan A ga qizitilmagan tomon A dan B ga, agarda ikkinchi tutashgan tomonini qizitsak elektr tokini yo'nalishi teskari tomonga yo'naladi bu tok elektr toki deyiladi. Bu zanjirning ikkita tutashgan joyini haroratini har xilligi natijasida hosil bo'lgan elektr yurituvchi kuch termoelektrik yurituvchi kuch deyiladi. Ikkita o'tkazgichdan hosil bo'lgan termojuftni kamchiligi shundaki, hosil bo'lgan termo E.Yu.K. ni o'lchash uchun qo'shimcha asbob ulanishi kerak. Agarda bu zanjirga ikki tomonini harorati bir xil bo'lgan uchinchi o'tkazgich ulansa, u holda hosil bo'lgan termo E.Yu.K. ni o'lchash uchun millivoltmetr yoki potensiometr ulanishi mumkin va shu tariqa termojuft hosil bo'ladi. (3,b – rasm).



3 – rasm. a) A va B tomonli termoelektrik termometr; b) termojuft ko'rinishi.

Termojuftni A va B o'tkazgichlari termoelektod deyiladi. Haroratni o'lchash uchun termojuftning issiq tomoni deb atalmish termojuftlar tutashgan joyi 1 ni harorat o'lchaydigan

muhitga joylashtiriladi. Termojuftning ikkinchi tomoni (sovuq tomon) o'zgarmas haroratga ega bo'lsa, termoEYuK qiymati bo'yicha termojuftning issiqlik tomonini bilish mumkin. Termojuftni darajalashda (graduirovka) uning sovuq tomoni atrof – muhit haroratiga teng bo'lsa asbobning ko'rsatishiga tuzatish kiritish kerak. Ko'rsatilgan harorat qiymatiga atrof – muhit harorat qiymatini qo'shish kerak.

Termojuftlar termoelektrod materiallarining tavsifiga qarab ikki guruhga bo'linadi.

1. Qimmatbaho va oddiy materiallarga qilingan termoelektrodli termojuftlar.

2. Qiyin eruvchi birikmalar, ularning grafit bilan yoki boshqa metallar bilan aralashmasidan tayyorlangan termoelektrodli termojuftlar.

Birinchi guruhga kiruvchi termojuftlar keng tarqalgan bo'lib ular texnologik jarayonlarni kuzatish va ilmiy tekshirish ishlarida qo'llaniladi. Qimmatbaho metallardan tayyorlangan termojuftlarga misol sifatida platinali termojuftni keltirish mumkin, uning termoelektrodi 90% i platina va 10% i esa boshqa metallardan ishlangan.

Oddiy metallardan ishlangan termojuftlarga misol qilib mis – kopel (nikel va mis birikmasi); xromal – allyumin (nikel va allyuminiy birikmasi) va hokazolarni keltirish mumkin. Ikkinchi guruh termojuftlarni tayyorlashda disilid molibden, disilid volfram, titan karbidi va h.k. ishlatiladi hamda qiyin eruvchi birikmalar qo'llaniladi. Bu guruhga kiruvchi termojuftlar $3000 \div 3500 \text{ }^\circ\text{C}$ gradusgacha bo'lgan haroratni o'lchaydi. Umuman olganda termojuftlar – $200 \text{ }^\circ\text{C}$ dan $+ 3500 \text{ }^\circ\text{C}$ bo'lgan harorat diapazonini aniqlashga imkon beradi.

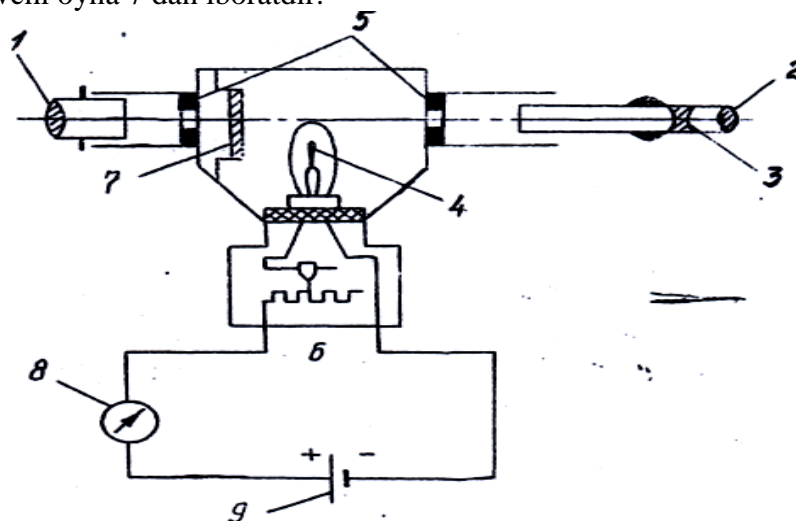
II. Harorat o'lchashning bilvosita usullariga asoslangan asboblari

Bilvosita o'lchash usullari qizdirilgan jismlarning haroratiga bog'liq ravishda o'zidan nur chiqarish qobiliyatiga asoslangan bu usulga asoslangan o'lchash asboblari nurlanish pirometrlari yoki **pirometr** deb ataladi. Ular texnikaning barcha sohasida qo'llaniladi va $30 \text{ }^\circ\text{C}$ dan $6000 \text{ }^\circ\text{C}$ gacha haroratni aniqlashga imkoniyat yaratadi. Monoxromatik nurlanish intensivligi o'zgarishiga asoslangan pirometrlar optik pirometrlar deyiladi. To'liq nurlanish quvvatini o'lchashga asoslangan pirometrlar "teng kuchli" pirometrlar deyiladi.

Pirometr turlari

a) "Yo'qoluvchi simli" optik pirometrlar.

"Yo'qoluvchi simli" optik pirometrlar ko'rinuvchi spektr maydonida yorug'lik haroratini aniqlashda qo'llaniladi. "Yo'qoluvchi simli" umumsanoat pirometrlarning o'lchov intervali $700 \text{ }^\circ\text{C}$ dan $1600 \text{ }^\circ\text{C}$ gacha belgilangan. Yorug'lik haroratini aniqlash – bu pirometrlarda tekshirilayotgan jismning samarali yorug'lik to'lqin uzunligini pirometr lampasi simining yorug'ligi bilan taqqoslashga asoslangan. Pirometr (4 – rasm) teleskop 5, o'lchash asbobi 8 va manba 9 dan iborat. Pirometrning optik tizimi ob'ektiv 1, okulyar 2, qizil yorug'lik filtri 3 va yorug'lik yutib oluvchi oyna 7 dan iboratdir.

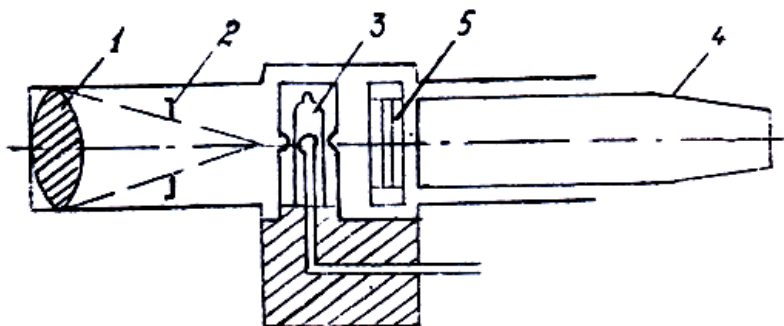


4 – rasm. "Yo'qoluvchi simli" optik pirometr

Ob'ektiv 1 fokusida 5 yoy shaklidagi volfram simi bo'lgan pirometrik lampa 4 joylashtirilgan. Optik pirometrlarda harorat o'lchash qoidasi quyidagicha: teleskopni nur chiqarayotgan jismga qaratib ob'ektiv buramasini aylantirish bilan harorati o'lchanayotgan jismni aniq ko'rinish dajarasiga keltiriladi. Reostat 6 yordamida simning cho'g'lanish darajasini o'zgartiramiz va u nurlanish yuzasining fonida yo'qola boradi. Sim yoyining yo'qolishi nurlantiruvchi jism va lampa simi bir xil yorug'likka va demak bir xil haroratga ega ekanliklarini bildiradi. Agar harorati 1400 °C dan yuqori bo'lgan nurlanish yuzasining haroratini aniqlash kerak bo'lsa (volfram simi cho'g'anishining yuqori chegarasi), unda lampa oldiga yorug'lik yutuvchi oyna 7 o'rnatiladi. Bu holda o'lchash ishlari issiqlik nurlatgichining so'nmagani yorug'ligini taqqoslash yo'li bilan olib boriladi. Shuning uchun nurlatgichning har qanday yorug'lik haroratini o'lchashda dastlab sim 1400 °C gacha, keyin esa 1400 °C dan yuqori haroratgacha qiziydi.

Qizil yorug'lik filtri 3 ma'lum uzunlikdagi nur to'lqinlarinigina o'tkazadi. Teleskop 5 fokusini moslash paytida yorug'lik filtri chiqarib qo'yilishi mumkin, lekin lampa simining yorug'ligi nurlanish manbaining yorug'ligi bilan tenglashganda u o'z joyiga o'rnatilishi kerak.

b) Radiatsion pirometrlar. Ularning ishlash tarzi harorati o'lchanayotgan jism chiqarayotgan nurning issiqlik haroratiga asoslangan. Nurlar konsentrasiyasini (jonlanishi) egik oyna yoki linza 1 orqali bajariladi (5 - rasm).



5 – rasm. Radiatsion pirometr.

Issiqlik ta'sirini (sezuvchi) element sifatida radiatsion pirometrlarda bir qancha termojufti 3 bo'lgan termobataryalar qo'llaniladi. Radiatsion pirometr qo'zg'almas diafragma ega bo'lgani uchun 2 - fokus shakli to'g'rilanishi uchun harakatlanuvchi okulyar 4 va rangli yoki xira himoya oynasi 5 o'rnatilgan bo'lib, u yuqori haroratni o'lchashda ko'z nurini himoya qiladi. Radiatsion pirometrlar 400 °C dan 3500 °C gacha bo'lgan haroratni aniqlashga imkon beradi.

BOSIM KO'RSATKICHINI ANIQLOVCHI ASBOBLAR.

Bosim deb birlik yuzaga teng ta'sir etuvchi va shu yuzaga perpendikulyar yo'nalgan kuch ta'siriga aytiladi.

Bosim Paskalda o'lchanadi, paskal yuzasi 1 m² bo'lgan jismga 1 nyuton kuch bilan teng ta'sir etuvchi kuchga aytiladi yoki 1 Pa = 1 N/m² bu yerda 1 N=1 kg/sm² bosim birligi bo'lib paskal darajalari yoki ulushlari ham keltirilishi mumkin.

1kPa = 10³ Pa, 1MPa = 10⁶ Pa, 1mPa = (millipaskal) = 10⁻³ Pa va boshqalar.

Shuningdek ayrim adabiyotlarda bosim birliklari quyidagilarga tenglashtirib berilishi mumkin:

1 kgs/m² = 1 mm. sim.ust = 9,8066 Pa, 1 kgs/sm² = 98,066 kPa = 0,09066 ≈ 0,1 MPa

1 atm = 101,325 kPa = 760 mm. sim.ust, 1 mm. sim.ust = 133,322 Pa

1 bar = 0,1 MPa yoki 10⁵ Pa

Bosim quyidagi asosiy turlarga bo'linadi:

1. *Absolyut bosim (absolyut "0" da ya'ni absolyut vakuumdan hisoblanuvchi bosim).*
2. *Ortiqcha bosim. Atmosfera (barometrik) bosimdan ortiqcha bo'lgan va monometr yordamida ko'rsatiladigan bosim.*
3. *Barometr ko'rsatayotgan atmosfera yoki "Barometrik" bosim.*

Ishlash jarayoniga qarab bosim aniqlovchi asboblarda suyuqlik, prujinali, porshenli turlarga bo'linadi. Suyuqlik asboblarda aniqlanayotgan bosim suyuqlik ustuni bosimi bilan belgilanadi. Bundan ustun balandligi aniqlanayotgan bosim qiymatini ko'rsatadi. Prujinali asboblarda aniqlanayotgan bosim prujinaning egiluvchanligi bilan belgilanadi. Bosimni aniqlovchi qiymat bo'lib prujina elementining deformatsiyasi xizmat qiladi. Porshenli monometrlarda aniqlanayotgan bosim porshen yuzasiga ta'sir etuvchi og'irligi bilan belgilanadi.

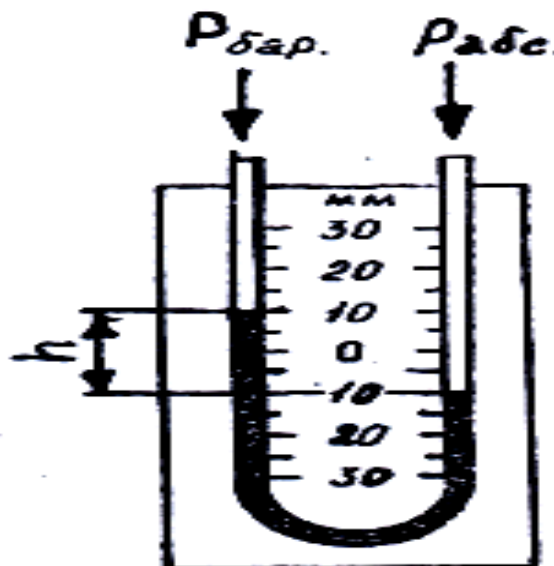
Bosim o'lchovchi asboblarning tuzilishi va ishlash jarayoni.

Suyuqlik asboblari

Suyuqlik monometrlar bosim o'lchovchi asboblarda ichida eng oddiy bo'lsa ham yuqori aniqlik darajasiga ega. Bu monometrlarning kamchiligi shundan iboratki ular yordamida uncha katta bo'lmagan bosimlarni o'lchash mumkin.

a) U – shaklli monometrlar bo'lib, ular 6 – rasmda ko'rsatilganidek U harfi shaklida egilgan shisha naychadan iborat. Naycha shkalali taxtaga o'rnatilib yarmigacha suyuqlikka to'ldiriladi. Agar naychaning bir uchuni bosim aniqlanishi kerak bo'lgan hajmga biriktirilib ikkinchi uchi ochiq qoldiriladi. Bunday monometrda bir tomonidagi suyuqlik ko'tarilib ikkinchisi pasayadi. Suyuqlik balandliklari o'rtasidagi farq bosim qiymatini bildiradi: $P_{ort} = hg(\rho - \rho_c)$, Pa

bu yerda g – erkin tushish tezlanishi; h – suyuqlik balandliklari farqi; ρ - suyuqlik zichligi

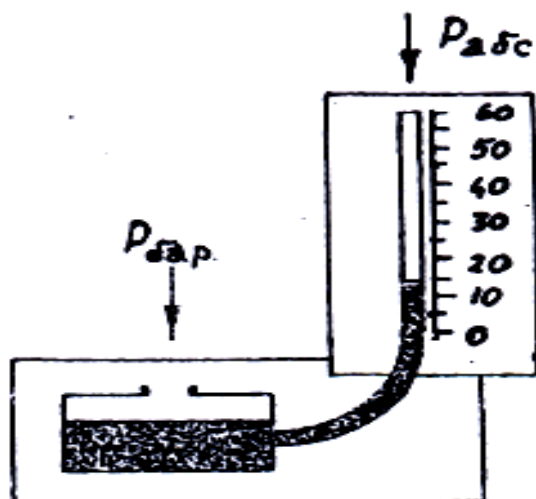


6 – rasm. U – simon manometr.

Agarda $\rho < \rho_c$ bo'lsa, tenglama quyidagi ko'rinishni oladi. $P_{opt} = h g \rho$ asosan U shaklli monometr bilan bosim mm, simob ustuni, mm, suv ustuni birliklarda aniqlanadi. Chunki ishchi jism – (suyuqlik) sifatida suv yoki simob qo'llaniladi.

Mm simob ustuni mm, suv ustunidagi bosim qiymatini Pa ga aylantirish uchun 130, 322 yoki 9,866 ga ko'paytiriladi. U - shaklli monometrlar bilan aniqlanishi lozim bo'lgan eng yuqori bosim naycha uzunligi va shishaning mustahkamligi bilan belgilanadi. U shaklli monometrlar bilan 200 kPa dan yuqori paskaldan kamdan-kam aniqlanadi. U shaklli monometrlar yordamida siyrakli yoki vakumni aniqlash uchun qo'llash mumkin. Buning uchun naycha bir uchuni siyraklik aniqlanishi lozim bo'lgan sirtga biriktiriladi bir uchi ochiq qoldiriladi. Agar asbob ikkala uchini ham bosimi aniqlanishi lozim bo'lgan sirtlarga biriktirilsa unda suyuqlik balandliklari farqi ikkala sirtlarning har xil bosimini ko'rsatadi. Bunday monometrlar differensial monometrlar yoki difmonometrlar deyiladi.

b) Idishli manometrlar: U – shaklli monometrlardagi asosiy kamchilik hisoblangan ikki marta o‘lchash jarayoni idishli monometrlar deb ataluvchi monometrlarda yo‘qolgan. Bu monometrlarning U shaklli monometrlardan farqi shundaki uning bir naychasi keng va qisqa idishdan ikkinchisi esa ingichka naychadan tuzilgan. Ishchi suyuqlikni qisqa idishga o‘lchov shkalasidagi 0 belgisiga teng qiymatga kelguncha quyiladi. Ortiqcha bosimni o‘lchash vaqtida ob’ektni naycha orqali asbob idishi bilan birlashtiriladi siyraklikni o‘lchashda esa o‘lchov naychasi bilan birlashtiriladi. Bosimlar farqini o‘lchashda katta bosim idishga kichik bosim o‘lchov naychasi bilan birlashtiriladi. Idishli monometrlar o‘lchash oralig‘i 0 dan 200 kPa gacha (7 – rasm).

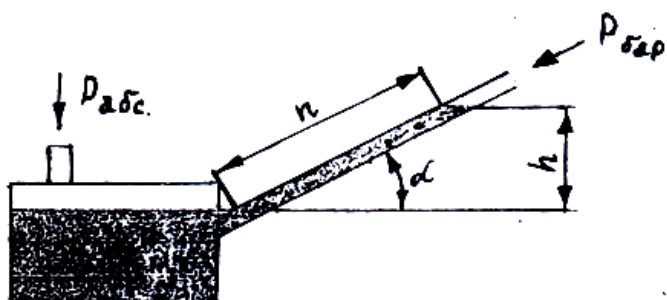


7 – rasm. Idishli monometr

v) Mikromanometrlar: Mikromonometrlarni laboratoriya laboratoriyalarida va sanoat korxonalarida issiqlik kuchlanish uskunalarini sinash jarayonlarida havo va agressiv bo‘lmagan gazlarning kichik bosimlarini siyrakligini bosim farqlarini o‘lchashda qo‘llaniladi. Mikromonometrlarning eng sodda turi bu egilgan nayli monometr bo‘lib o‘lchov naychasi gorizontaal yoki vertikal emas balki burchak ostida o‘rnatilgan idishli monometrlardan iborat (8 – rasm).

Bu holda $h = n \sin \alpha$, Bu yerda h – o‘lchanayotgan bosim suyuqlik ustuni balandligi mm n –egilgan naychadagi suyuqlik ustuni uzunligi.

Egik naychani monometrda misol qilib o‘lchash chegarasi 25, 40, 63, 100 mm suv ustuni bo‘lgan yagona parametrlarni keltirish mumkin. Bu asboblarda o‘lchash xatoligi +1,5 %.



8 – rasm. Mikromanometr

Laboratoriya sharoitida yuqori aniqlikda o‘lchash uchun va ko‘rsatmali asbob sifatida maxsus konstruksiyali asboblarda egilish burchagi o‘zgaruvchan nayli MKK turdagi mikromonometrlar qo‘llaniladi. Bu turdagi asboblarda yon tomonga o‘lchash shkalasi belgilangan shisha naycha 2 bilan biriktirilgan keng idishdan 1 iborat. Idish yustamenti 3 o‘rnatilgan o‘lchash naychasi 2 buriluvchi kronshteyn 4 ga o‘rnatilgan u turli burchak ostida naychani o‘rnatish

imkonini beradi. 0,1:0,2:0,3:0,4 sonlari naycha o'rnatilgan burchakka mos shkala ko'rsatkichi aniqlik kirgizuvchi qiymatdir. Yana asbob o'rnatilishi tekisligini ko'rsatuvchi 2 ta vint bilan ta'minlangan. O'lchash naychasida suyuqlikni shkalasidagi 0 belgisiga keltirish uchun siqib turuvchi uskunalar o'rnatilgan.

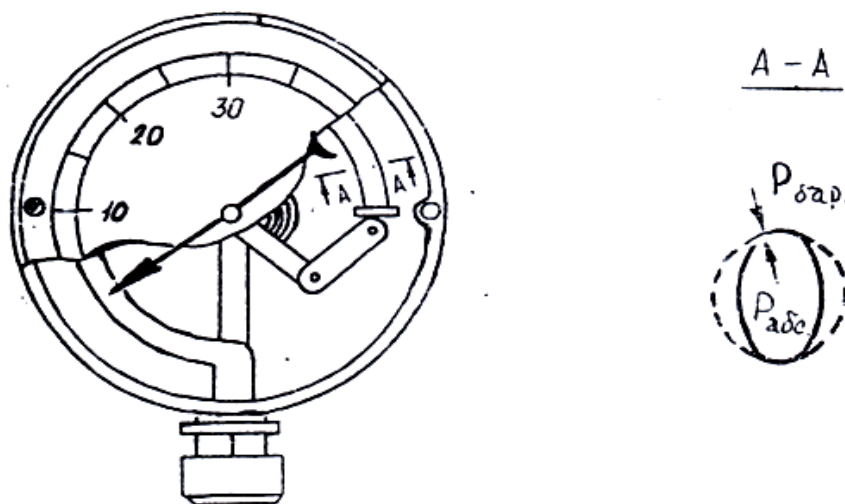
Minus ko'rsatkichini 0 ga keltirish uchun idish 1 dagi suyuqlik sathini qurilma 5 yordamida siqib turuvchi 6 bilan bog'langan vint qurilmasi 7 yordamida siqib turuvchisi 6 naychadagi suyuqlik sathi 0 belgisiga urilmaguncha buraladi. Asbob qopqog'ida ko'p yo'li jumrak 8 o'rnatilgan bo'lib u idish yoki naychani berilgan sirtga bosim yoki siyraklik o'lchanishga qarab o'lchashga xizmat qiladi. MMn turidagi mikromonometrlar o'lchash chegarasi 0 – 120, 0 – 150, 0 – 250 mm, suv ust. qilib ishlab chiqariladi.

Prujinali bosimni o'lchaydigan asboblari:

Mexanik prujinali monometrlarning ishlash prinsiplari turli xil egiluvchan elementlar nayli prujinalar silfonlar va h.k. larning deformatsiyasiga asoslangan.

Nay prujinali manometrlar. Bosim va siyraklikni o'lchashda amalda mexanik monometrlar ichida bir o'ramali nay prujinali (Burdon prujinasi) monometr keng tarqalgan.

Bunda egiluvchan element bo'lib buning uchun eleptik kesimli qavariq yoyi $180^{\circ} - 270^{\circ}$ ni tashkil etuvchi yassi nay xizmat qiladi. (9 – rasm).



9 – rasm. Nay prujinali manometr.

Nayning bir uchi tiqim bilan birlashtirilgan ikkinchi uchi xizmat qiluvchi o'lchanishi lozim bo'lgan sirt bilan birlashtirilishi uchun xizmat qiluvchi qismi bo'lgan pastaga ulangan. Naycha korpus 2 ichiga o'rnatilgan. Ortiqcha bosimni naycha ichki qismiga yuborilganda uning yoy shakli to'g'rilanib boradi natijada ulangan qismi o'z joyidan qo'zg'aladi. Naycha uchining qo'zg'alishi uzatish mexanizmlar yordamida moslamaga uzatiladi (strelkaga) u esa o'z navbatida burilib kerakli bosimni ko'rsatadi. Manometrik nayning burilishi uning ko'ndalang kesimi shaklining o'zgarishiga asoslanadi.

O'rganilgan asboblari to'g'risida hisobot tayyorlash.

Ushbu hisobotda talabalar termometrlar, monometrlar, ularni turlari haqida qisqacha ma'lumotlarni tuzilish sxemalarni keltiradilar. Shuningdek ularni asosiy xossalari, kamchiliklari, o'lchash diapozonlari hamda qo'llanish sohalari haqida hisobotlar beradilar.

Nazorat savollari.

1. Harorat o'lchovchi asbob deb qanday asbobga aytiladi?
2. Termometrlarning qanday turlari bor?
3. Termometrlardan qayerlarda foydalaniladi?
4. Bosim va uning o'lchash asboblari ayting?
5. Termometr va monometrlarni afzalliklari hamda kamchiliklarini sanab o'ting?

2 – LABORATORIYA ISHI.

TERMODINAMIKANING BIRINCHI QONUNINI O'RGANISH

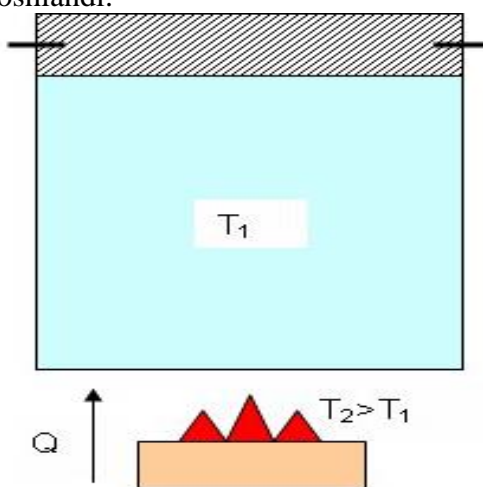
Ishdan maqsad:

Energiyaning saqlanish va aylanish qonunining termodinamik jarayonlarga tadbqiqini urganish, termodinamik jarayonda ish va issiqlik miqdori, gazning bajargan ishini hisoblash, termodinamikaning 1-qonunini ta'riflari bilan tanishish, termodinamika 1-qonunining analitik ifodasini keltirib chiqarish, gazning kengayishda (siqilishda) bajargan ishini hisoblash, termodinamikaning 1-qonunini entalpiya orqali ifodalanishini tahlil qilishdan iborat.

Nazariy ma'lumotlar

Energiyaning saqlanish va aylanish qonuni tabiatning umumiy tavsifga ega bo'lgan fundamental qonunidir. Bu qonun quyidagicha ta'riflanadi: **energiya bordan yo'q bo'lmaydi va qaytadan paydo bo'lmaydi, u faqat turli fizikaviy hamda kimyoviy jarayonlarda bir turdan boshqa turga o'tadi.** Boshqacha qilib aytganda, izolyatsiyalangan har qanday tizimda shu tizim ichida energiya o'zgarimasdan saqlanib turadi.

Energiyaning saqlanish qonuni mexanikada ko'pdan beri mexanikaviy (kinetik va potentsial) energiyaga tatbiqan ma'lum bo'lgan. M.V. Lomonosov (1745-1748, Rossiya), D. Joul (1842-1850, Angliya), R Mayer (1842-1845, Germaniya), G. Gess (1840, Rossiya), E. Lents (1844, Rossiya), G. Gelmgolts (1847, Germaniya) va boshqa olimlarning ishlari bilan issiqlik va ishning ekvivalentlik printsiipi aniqlangandan keyin saqlanish qonuni energiyaning boshqa turlariga ham tadbqiq qilina boshlandi va uning mazmuniga muvofiq **energiyaning saqlanish va aylanish qonuni** deb atala boshlandi.



1-rasm. Energetik o'zaro ta'sir o'lchovi sifatida issiqlikni aniqlash sxemasi.

Hozirgi vaqtda energiyaning turli xillari–jismni tashkil qilgan zarrachalarning issiqlik energiyasi, butun jismning umuman kinetik energiyasi, gravitatsion maydon energiyasi, elektr energiyasi, magnit maydoni, yadro ichki energiyalari va boshqa energiyalar ma'lum. Energiyaning saqlanish qonuniga barcha termodinamik jarayonlar ham bo'ysunadi. Energiyaning saqlanish va aylanish qonunining issiqlik jarayonlariga tegishli bo'lgan xususiy holiga **termodinamikaning birinchi qonuni deb ham ataladi.** Energetik o'zaro ta'sir o'lchovi sifatida issiqlikni aniqlash sxemasi 1-rasmda keltirilgan.

Termodinamik jarayonda ish va issiqlik miqdori

Ishchi jismga tashqi ta'sir (siqish, kengayish, qizdirish va hokazo) ko'rsatilganda uning holat ko'rsatkichlari o'zgaradi. Ishchi jism holat ko'rsatkichlarining har qanday o'zgarishda **termodinamik jarayon** deyiladi.

Muvozanat holatdagi jism deb - uning har bir nuqtasida v , R , T va boshqa fizik xususiyatlar bir xil bo'ladigan holatga aytiladi.

Agar silindrdagi gaz porshen yordamida siqilganda yoki kengaytirilganda ishchi jism silindr hajmining har qanday nuqtasida T va P har xil bo'ladi – bu holat **nomuvazonat holat** deyiladi. Termodinamik jarayonlarda jismlar bir-birlari bilan energiya almashadi, buning natijasida bir jismning energiyasi ko'payadi, boshqasida kamayadi. Jarayonlarda jism energiyasi ikki xil usulda bir jismdan ikkinchi jismga o'tishi mumkin.

Birinchi usul: Bunda issiq jismdan unga nisbatan sovuq bo'lgan jismga energiya o'tadi. Bu usuldagi energiyaning miqdori **issiqlik miqdori** deyiladi va o'tish usuli – energiyaning issiqlik formasida uzatilishi deb ataladi. Issiqlik Q harfi bilan belgilanadi, Joulda o'lchanadi.

Ikkinchi usul: Tashqi bosim ta'sirida jism o'zining hajmini o'zgartiradi. Bu usul energiyaning ish formasida uzatilishi deyiladi va uzatiladigan energiyaning miqdori **ish** deb ataladi. Ish L bilan belgilanadi, Joulda o'lchanadi. Umumiy hollarda energiya bir paytda ham issiqlik formasida ham

ish formasida uzatiladi. 1 kg ishchi jismning ishi – ℓ bilan belgilanadi, $\left[\frac{J}{kg} \right]$; issiqlik miqdori – q bilan belgilanadi.

Gazning bajarilgan ishini hisoblash:

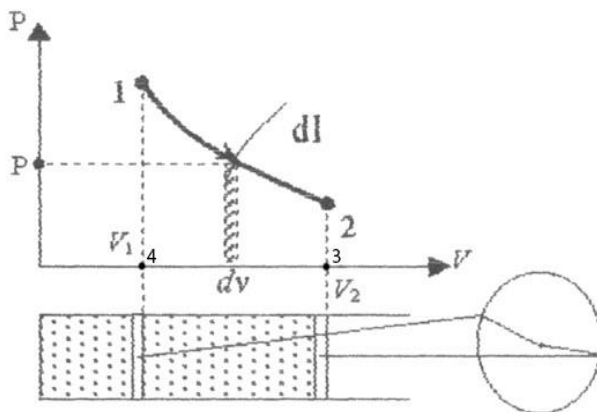
Ishning ifodasini ko'rib chiqish uchun 1-2 jarayonda gaz hajmini o'zgarishini ko'rib chiqamiz (2-rasm).

Hajmni cheksiz kichik o'zgarishi $p dv$ da cheksiz kichik ish 1 kg gaz uchun:

$$d\ell = p dv \quad (1)$$

Gazning v_1 dan v_2 gacha hajm o'zgarishida bajarilgan ish

$$\ell = \int_{v_1}^{v_2} p dv, \left[\frac{J}{kg} \right] \quad (2)$$



2-rasm. Gaz hajmini o'zgarishi tasvirlanishi.

p - v diagrammadagi 1-2-3-4-1 yuza bajarilgan ishga teng va bu diagramma **ish diagrammasi** deyiladi. Gazning bajarilgan ishi holat funksiyasi bo'la olmaydi. Gazning kengayishida $dv > 0$ bajarilgan ish $\ell > 0$ musbat, siqilshida $dv < 0$, bajarilgan ish, $\ell < 0$ manfiy, agar hajm o'zgarmasa $\ell = 0$ ga teng bo'ladi.

Issiqlik – termodinamikaning eng muhim tushunchalaridan biridir. Issiqlik tushunchasi mohiyati jixatidan ish tushunchasiga yaqin. Issiqlik bilan ish orasidagi farq shundan iboratki, ular energiya uzatishning turli formalaridan iborat. **1843 – 1850 yillarda ingliz olimi Joul** tajribalar orqali issiqlik va ishning ekvivalentligini, ya'ni sarflangan ish L va hosil qilingan issiqlik miqdori Q orasida to'g'ri proporsionallik borligini aniqladi:

$$Q = A L \quad (3)$$

bu yerda, A – proporsionallik koeffitsienti. Joule o'z o'lchashlari natijasidan ishning issiqlik ekvivalenti deb ataladigan A ni va issiqlikning mexanikaviy ekvivalenti deb ataladigan j ni hisoblab topdi:

$$A = 0,002345 \text{ Kkal}/(\text{kg}/\text{k}\cdot\text{m})$$

$$j = 427 \text{ kg}\cdot\text{k}/\text{Kkal}$$

bulardan
$$j = \frac{1}{A} \quad (4)$$

Joule tajribalaridan keyin ko'p o'tmasdan M.V.Lomonosov tomonidan moddaning molekulyar – kinetik nazariyasi ishlab chiqildi. Bu nazariyaga ko'ra, issiqlik jismni tashkil etgan mikrozarhalarning tartibsiz issiqlik harakatining energiyasidan iborat. Termodinamikaviy tenglamalarda soddalashtirish maqsadida A va j koeffitsientlar ko'rsatilmaydi – issiqlik va ish bir xil birliklarda o'lchanadi:

$$Q = L \quad (5)$$

Termodinamikaning birinchi qonunini ta'rifi. Termodinamika birinchi qonunining analitik ifodasi

Termodinamikaning birinchi qonunini ta'riflarini va uning analitik ifodasini bayon qilish uchun *ichki energiya, gazning so'rish (kengayish)da bajarigan ishi to'grisidagi ma'lumotlarni keltirib o'tamiz.*

Ichki energiya

Jismga issiqlik berilsa, uning ichki energiyasi ortadi. Jismning ichki energiyasi jismni tashkil qilgan molekularning ilgarilanma va aylanma harakatlari energiyasi, ichki molekulyar tebranish energiyasi, elektronlar energiyasi, atom va yadro ichki energiyalaridan tashkil topadi. Jismning to'liq ichki energiyasi quyidagiga teng:

$$U = U_{kin} + U_{pot} \quad (6)$$

bu yerda U – to'liq ichki energiya, (J); U_{kin} – molekularning ichki kinetik energiyasi; U_{pot} – jism molekularining ichki potensial energiyasi.

Murakkab sistemaning 1 kg massaga nisbatan hisoblangan ichki energiyasi solishtirma *ichki energiya deyiladi* va u sistemani tashkil etuvchilarning ichki energiyalari yig'indisiga teng bo'ladi, ya'ni

$$u = u_1 + u_2 + \dots + u_n = \sum_1^n u_i \quad (7)$$

bunda « u » (kichik harfda) – solishtirma ichki energiya bo'lib, J/kg da hisoblanadi.

Gazning kengayishda (siqilishda) bajarigan ishi

Bir jismdan ikkinchi jismga ishchi jismning hajmi o'zgarishi orqali energiya uzatilishiga *ish deb yuritiladi*. Mexanikaviy ish hosil qilishda ikki yoki undan ortiq jismlar qatnashadi. Birinchi jism ish hosil qilib, energiya bersa, ikkinchi jism energiyani qabul qiladi.

Gazning kengayishda bajarigan ishi termodinamik holat parametrlarining (p , v , T) o'zgarishiga bog'liq bo'ladi.

Gazning kengayishida bajaradigan ishini aniqlaydigan tenglamani keltirib chiqarish uchun o'zgarimas bosimda tsilindrdagi gazga issiqlik berilishi jarayonini ko'rib chiqamiz (3 – rasm).

Aytaylik, silindrdagi 1 kg gazning bosimi P , solishtirma hajmi V_1 va porshen yuzasi F ga teng bo'lsin. Agar gazga q issiqlik berilsa, gaz o'zgarimas bosimda kengayadi va porshen siljiy 2 nuqta holatini egallaydi (3 – rasm). Bunda porshen kesimi yuzasiga ta'sir etuvchi kuch - $P \cdot F$ ga teng; porshen ko'chish masofasi S bo'lsa, kuch bilan ko'chishning ko'paytmasi ishga teng bo'ladi. U holda, gazning bajarigan ishi quyidagiga teng:

$$l = P F S \quad (8)$$

bunda $F S = v_2 - v_1$ ga teng. Shuning uchun (8) ni quyidagi ko'rinishda yozish mumkin:

$$l = P (v_2 - v_1) = P \Delta v \quad (9)$$

Gazning elementar hajmi o'zgarishida hosil qilgan ishi tenglamasi quyidagi-cha yoziladi:

$$dl = Pdv \quad (10)$$

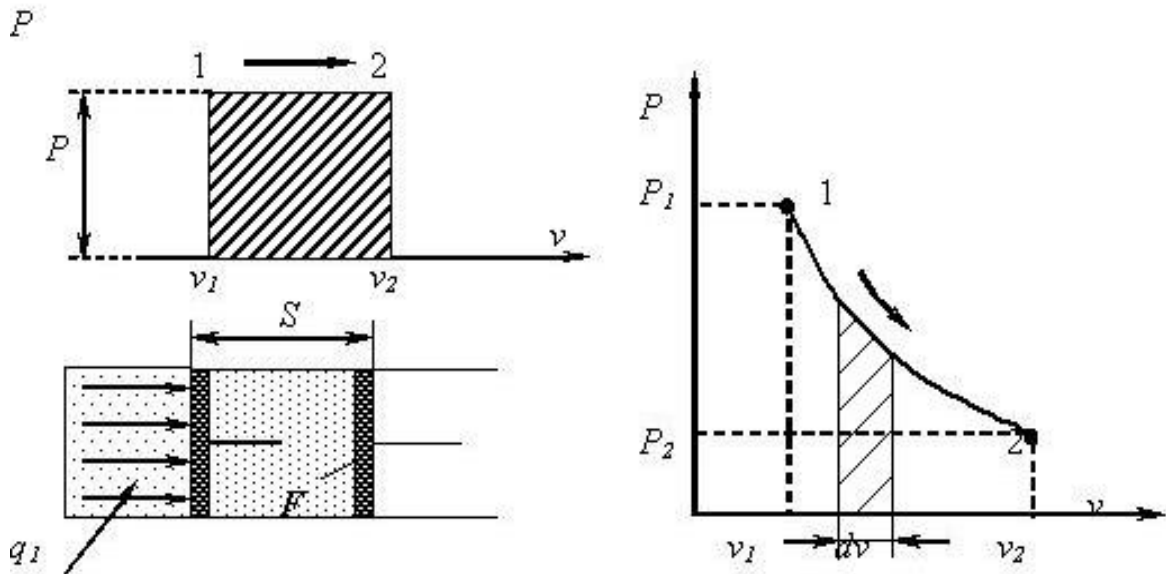
Sistema holati 1 dan 2 holatga o'zgarishida hosil bo'ladigan ish, jarayon egri chizig'i 1 – 2 ning ostidagi shtrixlangan yuzaga teng bo'ladi.

Agar bosim $P=const$ bo'lsa, (3 – rasm):

$$l = \int_{v_1}^{v_2} Pdv \quad (11)$$

Agar $dv > 0$ bo'lsa, gaz kengayadi va ish musbat; $dv < 0$ bo'lsa, gaz siqiladi va ish manfiy deb hisoblanadi.

3 – rasm. Tsilindrdagi gazga issiqlik berilishi jarayonini



Termodinamikaning birinchi qonuni quyidagicha ta'riflanadi:

Jismda keltirilgan issiqlik jism ichki energiyasining o'zgarishiga va ish bajarishga sarflanadi.

Aytilgan fikrni quyidagi tenglama bilan ifodalash mumkin:

$$Q_{1-2} = \Delta U_{1-2} + L_{1-2} \quad (12)$$

bu yerda Q_{1-2} – jism 1 holatidan 2 holatigacha qizdirilishida berilgan issiqlik; ΔU_{1-2} – jism ichki energiyasining o'zgarishi; L_{1-2} – 1 – 2 jarayonda jism bajaradigan ish.

Differensial formada (12) ni quyidagi ko'rinishda yozamiz:

$$dQ = dU + dL \quad (13)$$

Ichki energiya ekstensiv xossa, ya'ni U kattalik sistemadagi moddalar miqdoriga bog'liqdir. Solishtirma ichki energiya modda massasi birligining ichki energiyasidan iborat. Solishtirma ichki energiya

$$u = \frac{U}{m} \quad (14)$$

orqali ifodalanadi. 1 kg gaz uchun termodinamika 1 – qonunining analitik ifodasi quyidagicha yoziladi:

$$q_{1-2} = (u_2 - u_1) + l_{1-2} \quad (15)$$

va

$$dq = du + dl \quad (16)$$

Agar $d l = P dv$, $l = \int_{v_1}^{v_2} P dv$ ish tenglamalarini e'tiborga olsak (3) va (4) ni quyidagi ko'rinishda yozish mumkin:

$$q_{1-2} = \Delta u + \int_{v_1}^{v_2} P dv \quad (17)$$

va

$$dq = du + P dv \quad (18)$$

Entropiya. Entalpiya. Termodinamikaning 1-qonunini entalpiya orqali ifodalanishi

Gazning entropiyasi haqida tushuncha

Termodinamikaviy hisoblarda qulay bo'lishi uchun ishchi jism holatining yangi parametri – **entalpiya tushunchasi** kiritiladi. Grekcha «entropiya» – «o'zgarish», «aylanish» demakdir. Entropiya termodinamik sistemaning holat funksiyasi bo'lib, u s harfi bilan belgilanadi.

Entropiya- tizim va tashqi muhit orasidagi issiqlik almashinish jarayonlarining yo'nalishini tavsiflaydi.

Termodinamika 1 qonunini tenglamasini ko'rib chiqamiz:

$$dq = dU + dl \quad (19)$$

yoki

$$dq = c_v dT + p dv \quad (20)$$

(2.20) ni har ikkala tomonini T ga bo'lamiz:

$$\frac{dq}{T} = c_v \frac{dT}{T} + \frac{p}{T} dv \quad (21)$$

Klapeyron tenglamasidan $Pv = RT$ ga ko'ra

$$\frac{p}{T} = \frac{R}{v} \quad (22)$$

ifodani (2.21) ga qo'yamiz:

$$\frac{dq}{T} = c_v \frac{dT}{T} + R \frac{dv}{v} \quad (23)$$

yoki

$$ds = \frac{dq}{T} = c_v \frac{dT}{T} + R \frac{dv}{v} \quad (24)$$

Bunda

$$ds = \frac{dq}{T} \quad (25)$$

$\frac{dq}{T}$ - kattalik gazning holati bilan aniqlanadigan S funksiyaning to'liq differensial dS dir. Bu

kattalik **entropiya** deb ataladi. Entropiyaning o'lchov birligi – $\left(\frac{J}{kg \cdot ^\circ C} \right)$

1 kg gaz entropiyasining o'zgarishi:

$$S_2 - S_1 = c_v \ln \frac{T_2}{T_1} + R \ln \frac{v_2}{v_1} \quad (26)$$

$$dq = T dS \quad (27)$$

$$\oint \frac{dq}{T} = 0 \quad (28)$$

\oint - yopiq kontur bo'yicha integrallashni bildiradi.

Demak, keltirilgan yoki olinadigan issiqlikning mos keluvchi absolyut haroratiga nisbatiga **keltirilgan issiqlik** deb ataladi.

Shunday qilib, har qanday qaytar siklida keltirilgan issiqliklarning algebraik yig'indisi nolga teng bo'ladi.

(2.28) tenglamani **1865 yilda Klauzius** tomonidan keltirib chiqarilgan bo'lib, **Klauziusning birinchi integrali** deb ataladi.

$dS = \frac{dQ}{T}$ formula **entropiyani ifodalovch formula** hisoblanadi yoki u qaytar jarayonlar uchun **termodinamika ikkinchi qonunining matematik ifodasi deb ham ataladi.**

Entalpiya. Termodinamikaning I – qonunini entalpiya orqali ifodalanishi

Sistema ichki energiyasi yig'indisi u bilan sistemaning bosimi P ning sistema hajmining v ga ko'paytmasi yig'indisining kattaligi termodinamik hisoblarda muhim rol o'ynaydi. Bu kattalik **entalpiya** deb ataladi va « H » harfi bilan belgilanadi:

$$H = U + Pv \quad (29)$$

Entalpiya fanga Kamerling – Onnes taklifiga ko'ra mashhur olim Gibbs tomonidan kiritilgan. Entalpiyaning fizik ma'nosini aniqlashga doir sxema 4-rasmda keltirilgan. 1 kg modda massasiga to'g'ri keladigan entalpiya **solishtirma entalpiya** deb ataladi. Solishtirma entalpiya « h » harfi bilan belgilanadi va J/kg da o'lchanadi. Solishtirma massaviy entalpiya uchun quyidagicha yozish mumkin:

$$h = u + Pv \quad (30)$$

Yangi funksiya – entalpiya – holat funksiyalari (p, v, u) ga bog'liq bo'lgani tufayli, entalpiyani o'zi ham holat funksiyasi bo'ladi. Toza modda entalpiyasini ham ichki energiya kabi istalgan ikkita holat parametrining funksiyasi sifatida yozish mumkin:

$$h = f(P, T)$$

Entalpiya holat funksiyasi bo'lganligidan uning differensial to'la differensialdan iborat bo'ladi:

$$dh = \left(\frac{\partial h}{\partial T} \right)_P dT + \left(\frac{\partial h}{\partial P} \right)_T dP \quad (31)$$

Termodinamika birinchi qonuni tengalmasiga quyidagicha o'zgartirish mumkin:

$$dq = du + dl = du + Pdv = du + d(Pv) - v dP \quad (32)$$

bu yerda $Pdv = d(Pv) - v dP$

yoki

$$dq = d(u + Pv) - v dP \quad (33)$$

ya'ni,

$$dq = dh - v dP \quad (34)$$

(34) tenglamaga termodinamika 1 – qonunining **entalpiya orqali ifodasi** deb yuritiladi. (34) ni integrallaylik:

$$q_{1-2} = h_2 - h_1 - \int_{P_1}^{P_2} v dP \quad (35)$$

Agar $R - const$, $dP = 0$ bo'lsa, (34) formula quyidagi ko'rinishga keladi:

$$dq_R = dh \quad (36)$$

Demak, sistemaga o'zgarish bosimda berilgan issiqlik faqat entalpiyaning o'zgarishiga sarf bo'ladi:

$$q_P = \int_1^2 dh = h_2 - h_1 \quad (37)$$

Nazorat savollar:

1. Energiyaning qanday turlarini bilasiz?
2. Energiyaning saqlanish va aylanish qonunini tushuntiring.
3. Ideal gazning ichki energiyasi qanday parametrlarga bog'liq?
4. Gazning kengayganda bajargan ishi qanday parametrlarga bog'liq?
5. Termodinamika birinchi qonunini ta'riflang va analitik ifodasini yozing.
6. Gazlarning entropiyasi va entalpiyasini ta'riflarini keltiring va formulasini keltirib chiqaring.

3 – LABORATORIYA ISHI. HAVONING ADIABATA KO'RSATGICHINI ANIQLASH

Ishning maqsadi.

Xavoning bosimlar farqi o'zgaruvchan sharoitda torayuvchi soplo orqali oqib chiqishidagi oqib chiqish chizig'i o'zgarishi xarakterini, sarfini va havoning adiabata ko'rsatgichini aniqlash.

Nazariy ma'lumotlar

Bug' va gazlarning oqib chiqish jarayonlarini yetarlicha aniqlik bilan **adiabatik jarayon** deb hisoblash mumkin, bunda oqimning tezligi yuqori bo'lganda, soplolarda sodir bo'ladigan gazning soplo devori bilan o'zaro tegish vaqti kichik, bu esa amalda issiqlik almashinuvini yo'q qiladi. Soplolarni xisoblashda asosiy aniqlovchi kattaliklar bo'lib, gazning massaviy sarfi M (kg/s) va soplodan chiqish tezligi w_2 (m/c) xisoblanadi. Soplodan o'rnatilgan adiabatik oqib chiqish tezligini oqim uchun energiya tenglamasidan aniqlash mumkin:

$$w_2 = 44,72\sqrt{i_1 - i_2} \quad (1)$$

bu erda i_1, i_2 –gazning soploga kirish va chiqishdagi tegishli entalpiyasi. Tenglama (1) ni keltirib chiqarishda gazning soploga kirish tezligi nolga teng qabo'l qilingan. Soplo orqali gazning massali sarfi quyidagicha aniqlanadi:

$$M = w_2 f_2 / v_2 \quad (2)$$

bunda v_2 - soplodan chiqayotgan gazning solishtirma xajmi, m^3/kg ; f_2 – soploning chiqish kesimi yuzasi, m^2 ; Soploning berilgan geometrik shakli va soploga kirishdagi parametrlar belgilangan xolatdagi adiabatik oqib chiqishda tezlik va massaviy sarf soploning qirqimidagi bosimga bog'liq bo'lib qirqim kamayganda oshib boradi. Biroq bosimlarni qanaqadir kritik nisbati mavjud.

$$\beta = \beta_{kp} = \frac{P_{kp}}{P_1} \quad (3)$$

bunda: P_{kp} – soplodan chiqishdagi kritik bosim; P_1 – soploga kirishdagi bosim, (gazning sarfi maksimal bo'lganda). Bosimlarning kritik nisbati ideal gaz bo'lganda fakat adiabata darajasiga bog'liqdir.

$$\beta_{kp} = \left[\frac{2}{k+1} \right]^{k/(k-1)} \quad (4)$$

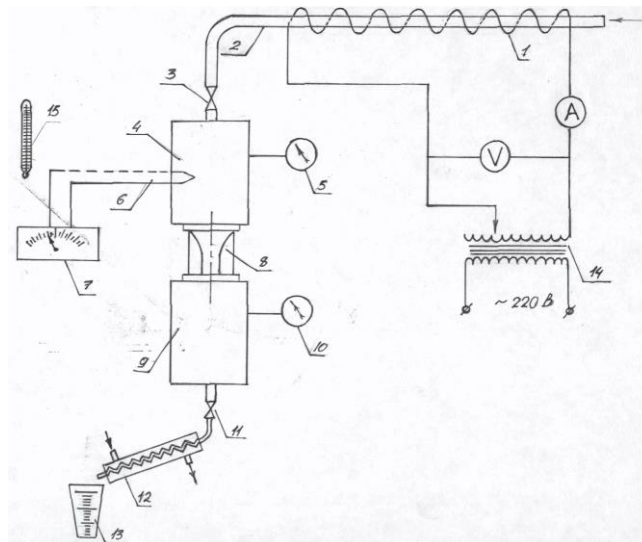
Masalan, xavo uchun ($k = 1,4$), $\beta_{kp} = 0,528$. Gazning sarfi M va tezligi w_2 torayuvchi soplodagi bosimlar nisbatiga β bog'liqligi 1-rasmda ko'rsatilgan. $\beta = \beta_{kp}$ bo'lganda torayuvchi soplo kirkimida tovushning maxalliy tezligiga a teng bo'lgan jarayonini amalda adiabatik kechishini ta'minlaydi.

Tajribani bajarish tartibi

Qozon ishga tushiriladi va bug' ishlab chiqargandan so'ng sovutgichga sovutuvchi suvni berishni boshlanadi.

«Qizdirish rejimi»

Ulagich – qayta ulagich bilan birinchi rejim o'rnatiladi. O'lchashlarni soplodan keyingi kamerada bosimni P_{yp} turli qiymatlarida bajariladi, bu ventilni 10 burash bilan erishiladi. Manometr 7 dan P_{yp} qiymatini olinadi va bir vaqtning o'zida P_{yp} – bir qiymat uchun bug'ning sarf qiymatlarini yozib borish zarur. So'ngra boshqa rejimdagi tajribaga o'tiladi. Olingan o'lchash natijalarini 1 – jadvalga yozamiz.



1 – jadval.

No	Bug'ning soplo oldidagi mutloq bosimi $P_1, \text{kg/sm}^2$	Bug'ning soplodan keyingi mutloq bosimi $P_2, \text{kg/sm}^2$	Bug'ni soplogacha bo'lgan xarorati, t	Bug' sarfi $M, \text{kg/c}$	$\beta = \frac{P_{yp}}{P_1}$

O'lchash natijalariga ishlov berish

Bosimlar nisbatini aniqlashda va keyingi tajriba natijalariga ishlov berishda bosimning quyidagicha aniqlanadigan mutloq qiymatlaridan foydalaniladi:

$$P = \frac{P_{\bar{\sigma}ap}}{750} + \frac{P_{u3\bar{\sigma}}}{1,02}; \quad \bar{\sigma}ap \quad (6)$$

bunda: $P_{\bar{\sigma}ap}$ – barometrik bosim, mm.sim.ust.; $P_{u3\bar{\sigma}}$ – bug'ning ortiqcha bosimi, kgS/sm².

Olingan qiymatlar bo'yicha $M = f(\beta)$ grafigi kuruladi. Tenglama (2) bo'yicha suv bug'ini nazariy sarfi M_a bir eksperimental nuqta parametri uchun $\beta > \beta_{kp}$ bo'lganda va yana bir nuqta uchun $\beta < \beta_{kp}$ bo'lganda xisoblash bajariladi va bu qiymatini tajribada olingan bug' sarfi bilan solishtiriladi. Sarf koeffisientini μ aniqlang. Xisoblash paytida suv bug'ining $i - s w_2$ (diagrammasidan foydalaning. Soplodan oqib chiqishni (xaqiqiy) nazariy tezligini 1) ifoda bo'yicha berilgan rejim uchun xisoblansin. Oqib chiqishni xaqiqiy tezligini w_{2g} tanlangan rejim uchun (5) tenglamadan xamda quyidagi ifodadan xisoblanadi.

$$w_{2g} = \frac{MV_{2g}}{f_2} \quad (7)$$

Chiqish tezligi tabiiyki, bir xil bo'lishi kerak. $i-s$ diagrammasidan i_{2g} va v_{2g} qiymatlar olinishi zarur. Biroq $2g$ nuqta urni P_2 chizig'ida noma'lum. Bu nuqtaning urnini shunday tanlash

kerakki, unda oqib chiqish tezligini (5) va (7) tenglamalar bo'yicha xisoblangan qiymatlari bir xilda bo'lsin. Buning uchun 2g nuqta joyi bilan bir necha marta qabo'l qilinadi va yuqoridagi tenglamalar bo'yicha natijalar bir – biri bilan mos kelmaguncha xisoblanadi.

Oqib chiqish xaqiqiy tezligini topgandan keyin ikki rejim uchun tezlik koefisienti aniqlanadi: $\beta > \beta_{kp}$ ba $\beta < \beta_{kp}$. Tezlik w_{2g} ni $\beta < \beta_{kp}$ bo'lganda aniqlash $P_2 = P_{kp} = \beta_{kp} \cdot P_1$ deb qabo'l qilinadi, bunga $i-s$ diagrammada izobara P_{yp} dan yuqori joylashgan izobara mos keladi.

Xisoblashlar va o'lchashlar natijasi quyidagi jadvalga yoziladi.

2- jadval.

No	t_1 °S	Soplogacha bo'lgan ortiqcha bosim $P_{orb}, kg/sm^2$	Soplodan keyingi ortiqcha bosim $P_{ort, ur}, kg/sm^2$	Bug'ni xaqiqiy sarfi $M_g, kg/s$	Soplogacha bo'lgan bosim, P_1, bar	Soplodan keyingi mutloq bosim, P_{yp}, bar	$\beta = \frac{P_{yp}}{P_1}$

Nazorat savollari

1. Nima uchun gazni soplodan oqib chiqishini adiabatik deb hisoblash mumkin?
2. Soplodan oqib chiqishni qanday rejimlari ma'lum?
3. Ushbu qurilmada qaysi moslama yordamida bosimlar farqi hosil qilinadi?
4. β_{kp} qanday parametrlarga bog'liq?
5. Oqib chiqishni xaqiqiy tezligi qanday aniqlanadi?
6. Qanday parametrlar μ va φ qiymatlarga ta'sir etadi?

4 – LABORATORIYA ISHI

IZOBARIK ISSIQLIK SIG'IMINI ANIQLASH

Ishdan maqsad.

Havoning doimiy bosim ostida o'rtacha solishtirma issiqlik sig'imini xona harorati 20 °S dan 60 °S gacha bo'lgan oraliqda aniqlash.

Nazariy ma'lumotlar

Termodinamikaning differensial tenglamalari moddalarning kalorik, ya'ni issiqlik holati (i , u , c_p , c_v) hususiyatlarini termodinamik parametrlar va moddalarning asosiy termodinamik xossalari termik kengayuvchanlik $\left(\frac{\partial v}{\partial T}\right)_p$; $\left(\frac{\partial v}{\partial T}\right)_p$ lari orqali ifodalash imkonini beradi.

Shunday qilib, real gazlarni kalorik xususiyatlarini to'g'ridan – to'g'ri eksperimental aniqlash kerak bo'lmaydi, bu holat o'lchashlardagi yo'l qo'yiladigan xatoliklar bilan bog'liq. Asosiy differensial tenglamalar quyidagi ko'rinishga ega:

$$\text{Entalpiya uchun } \left(\frac{\partial i}{\partial p}\right) = -T \left(\frac{\partial v}{\partial T}\right)_p + v \quad (1)$$

$$\text{Issiqlik sig'imlari uchun } \left(\frac{\partial c_p}{\partial p}\right)_T = -T \left(\frac{\partial^2 v}{\partial T^2}\right)_p; \quad (2)$$

$$\left(\frac{\partial c_v}{\partial p}\right)_T = T \left(\frac{\partial^2 p}{\partial T^2}\right)_v; \quad (3)$$

Shunday qilib masalan (2) tenglamadan real gazni issiqlik sig'imi c_p qiymatini berilgan haroratda, agar termik kengayuvchanlikni $\left(\frac{\partial v}{\partial T}\right)_p$; eksperimental qiymatlari berilgan bo'lsa, c_p ni aniqlash mumkin:

$$C_p = C_{p_0} - T \int_{p_0}^p \left(\frac{\partial^2 v}{\partial T^2}\right)_p dP \quad (4)$$

Agar moddalarni asosiy termodinamik xossalarini eksperimental qiymatlari yoki ularning holatini hisoblash mumkin bo'lgan tenglamalar ma'lum bo'lsa (1) va (3) tenglamalardan amaliy hisoblashlar uchun foydalanish mumkin.

Real gazlarning eng sodda holat tenglamasi bo'lib – Vander – Vaal's tenglamasi hisoblanadi

$$(p + a/v^2) \cdot (v - b) = RT. \quad (5)$$

Tenglama (5) molekullarni oxirgi hajmini hisobga oluvchi tuzatma b ni va ularning o'zaro tortishish kuchlarini hisobga oluvchi bosim a/v^2 tuzatmasini nazarda tutadi. Alohida moddalar uchun doimiylar a va b ni kritik parametrlar orqali aniqlash mumkin. Kritik bosim p_{kr} va kritik harorat T_{kr} orqali quyidagi formulalar yordamida aniqlanadi:

$$a = 27R^2T_{kr}^2/(64p_{kr}); \quad b = RT_{kr}/(8p_{kr}) \quad (6)$$

Gaz doimiysi esa ushbu tenglamadan aniqlanadi:

$$R = 8314,3/\mu \quad (7)$$

Vander–Vaal's tenglamasi aniqligi yuqori emas, shuning uchun, hozirgi paytda gazlar holat tenglamasini nazariy asoslangan virial ko'rinishdagi zichlik ρ darajalari bo'yicha siqiluvchanlik koeffitsiyenti z qatoriga yoyilgan yagona holat tenglamasidir.

$$P_0/RT = 1 + B\rho + C\rho^2 + D\rho^3 + \dots + \quad (8)$$

Bunda $\rho = \frac{1}{v}$; a, B, C, D - ikkinchi, uchinchi, to'rtinchi va h.k. deb ataluvchi virial koeffitsientlar. Tenglamalardagi har bir virial koeffitsientlarni gazning molekullar xususiyatlari asosida aniqroq izohlash mumkin.

Ikkinchi virial koeffitsient B ikki molekulaning o'zaro ta'siri natijasida ideal gazning holat tenglamasidan og'ishni hisobga oladi, uchinchi koeffitsiyent D esa, uchta molekulani o'zaro ta'sirini hisobga oladi va h.k. Shunday qilib virial holat mikroskopik eksperiment natijalarini tenglamasi molekullarning o'zaro ta'sir nuqtai nazaridan tushuntirib beradi. Real moddalarning termodinamik xossalarini o'rganishning eksperimental usullari holat tenglamasining virial koeffitsiyentlarini aniqlashga va o'rganilayotgan moddaning termodinamik xususiyatlarini hisoblashga imkon beradi. Virial koeffitsiyentlarini laboratoriyada aniqlash uchun bosim p , harorat va solishtirma hajmi v ni o'lchash lozim bo'ladi.

Entalpiya va issiqlik sig'im laboratoriyada kalorimetr bilan aniqlanadi. O'rganilayotgan modda miqdori oldindan ma'lum kalorimetrik idishga joylashtiriladi. Bug' va gazlarning issiqlik sig'imini aniqlash paytida oqizuvchi kalorimetrdan foydalanadi, qaysiki kalorimetr detallarini qizitishga ketayotgan issiqlik qismini va issiqlik yo'qotilishlarini moddaning kalorimetr orqali o'tayotgan miqdorini oshirish hisobiga anchagina kamaytirish mumkin.

Issiqlik sig'imini quyidagi ifodadan aniqlash mumkin:

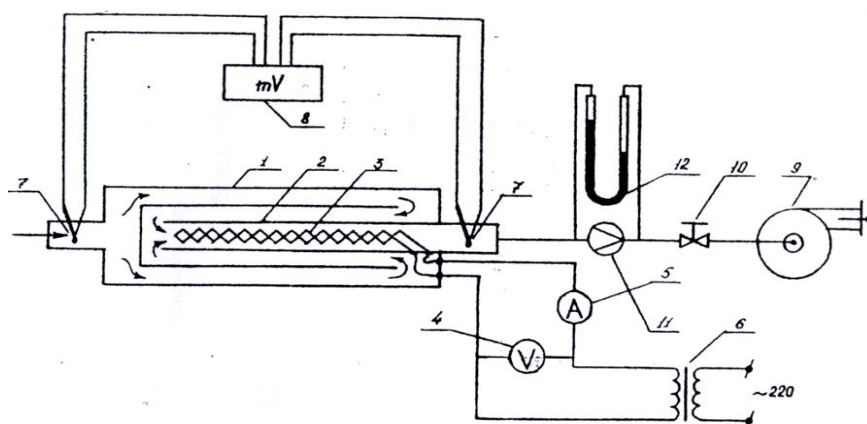
$$\bar{C}_p = \frac{Q}{M(t_2 - t_1)} \quad (9)$$

bunda: Q – moddaga vaqt birligi ichida berilayotgan issiqlik miqdori J/s;

M – moddaning massaviy sarfi (kg/sek)

t_1 t_2 – laboratoriyaning boshlang'ich va oxiridagi harorati ($^{\circ}$ S)

Laboratoriya qurilmasining tavsifi.



1 – rasm. Qizdiruvchi kalorimetrik qurilma.

Qizdiruvchi kalorimetr – qurilmaning ishchi qismi hisoblanadi (1– rasm). Sirti ko'p yo'lli, ichida shisha naycha 2 va elektr qizdirgich 3 joylashtirilgan issiqlik almashinuv apparati *kalorimetr*ni 1 tashkil qiladi. Havoning oqimi tashqi kanallarda adiabatik, ya'ni issiqlik almashmaydigan sharoit yaratib beradi.

Kalorimetr – qizdirgichga berilayotgan elektr toki kuchlanishini voltmetr 4, tok kuchini ampermetr 5 bilan o'lchanadi va avtotransformator yordamida rostlanadi.

Kalorimetrdagi kirish va chiqishdagi havo haroratini TXK turidagi termojuftlar 7 bilan o'lchanadi. Termojuftlardagi E.Yu.K. potensiometr (millivoltmetr) 8 da qayd qilinib boriladi.

Shamolparrak 9, havoni kalorimetr orqali harakatini ta'minlaydi. Havoning sarfi to'siq 10 bilan rostlanadi va standart diafragma 11 bilan, bosimlar farqi esa U simon monometr 12 bilan o'lchanadi.

Laboratoriyaning bajarilish tartibi.

Shamolparrakni yurg'izib quvurdagi to'siq ochiladi. Kalorimetr qizdirgichi yoqiladi. Avtotransformator 6 yordamida o'qituvchi tomonidan berilgan boshlang'ich kuchlanish o'rnatilsin. Ampermetr va voltmetr ko'rsatkichlari yozib olinadi. Turg'un holat o'rnatilgunga qadar kutiladi, ya'ni kalorimetrdagi kirish va chiqishdagi havo haroratini qayd qiluvchi potensiometrning o'zgarish ko'rsatkichlarini harakterlaydigan holatgacha va o'lchov asboblari ko'rsatkichlarini yozib olishga o'tiladi. Barometr yordamida atrof – muhitning bosimi o'lchanadi. Bosimlar farqi Δp bo'yicha va havo sarfi standart diafragma uchun berilgan jadvaldan aniqlanadi.

Havoning quyidagi sarflari uchun o'lchash ishlarini bajaring va o'lchash seriyasini takrorlang. O'lchash natijalarini kuzatish jadvaliga yozing.

No	I_i , V	M_i , kg/sek		M_i , kg/sek= $6,6 \cdot 10^{-4}$	
1	42	24	30	25	26
2	55	25	40	25	31
3	65	25	50	25	37

O'lchash natijalariga ishlov berish

Laboratoriya natijalari bo'yicha havoning bosimi o'zgarish bo'lgandagi o'rtacha solishtirma issiqlik sig'imini (9) ifodadan aniqlash zarur. Laboratoriya haroratlari past bo'lganligi tufayli kalorimetrdagi issiqlik yo'qotishlar kichik bo'ladi. Shuning uchun ularni inobatga olmasa ham bo'ladi.

1. Havoning soatbay sarfini ushbu ifodadan aniqlaymiz

$$M = 0,01252 \alpha \cdot \varepsilon \cdot k_r^2 d^2 \sqrt{\Delta P \rho} \text{ kg/soat}$$

bunda: α - sarf koeffitsiyenti; ε - havoning kengayishini hisobga oluvchi tuzatish koeffitsiyenti; k_r – diafragma va quvurlarni issiqlikdan kengayishini hisobga oluvchi tuzatma koeffitsiyenti; d - diafragma teshigi diametri, mm, ΔP – diafragmadan oldingi va keyingi bosimlar farqi; ρ - havoning diafragma gacha bo'lgan zichligi, kg/m,

1. Havoga berilayotgan issiqlik miqdorini aniqlang
2. Kalorimetrning kirishi va chiqishidagi haroratlar ayirmasini aniqlang
3. Havoning o'rtacha izobarik issiqlik sig'imini hisoblang.

Nazorat savollari:

1. O'rtacha issiqlik sig'imi nima?
2. Ushbu ishda atrof muhitga issiqlik yo'qotishlar hisobga olinadimi? Nima uchun?
3. Havo sarfi qanday o'lchanadi?
4. Real gazlarni qanday holat tenglamalarini bilasiz?
5. Havoning kiritik harorati deb nimaga aytiladi?

5 – LABORATORIYA ISHI

GORIZONTAL SILINDRNING ERKIN KONBEKSIYA YORDAMIDA ISSIQLIK BERUVCHANLIGI

Ishning maqsadi.

Yotiq quvur yuzasining tabiiy konveksiya sharoitida issiqlik berish koeffitsiyentlarini aniqlash va laboratoriya natijalarini umumlashtirish.

Nazariy ma'lumotlar.

Issiqlik o'tkazuvchanlik va konveksiya jarayonini birgalikda sodir bo'lishiga konvektiv issiqlik almashinuvi deb yuritiladi. Qattiq jism yuzasi bilan suyuqlik yoki gaz o'rtasidagi konvektiv issiqlik almashinuvi issiqlik berish deyiladi.

Issiqlik berish jadalligi issiqlik berish koeffitsiyenti bilan baholanadi va Nyuton Rixman tenglamasidan aniqlanadi:

$$q = \alpha(T_s - T_d); \quad (1)$$

bu yerda α - issiqlik berish koeffitsiyenti $\text{Vt/m}^2 \cdot \text{K}$, T_s – suyuqlikning harorati, $^{\circ}\text{K}$

T_d – devorning issiqlik almashinuv yuzasining harorati, $^{\circ}\text{K}$. Issiqlik berish koeffitsiyenti konvektiv issiqlik almashinuvi turli sharoitlar uchun quyidagi yusungaga ega $\text{Vt/m}^2 \cdot \text{K}$:

gazlarda erkin konveksiya 5 – 30., Suvning erkin konveksiyasi $10^2 - 10^3$

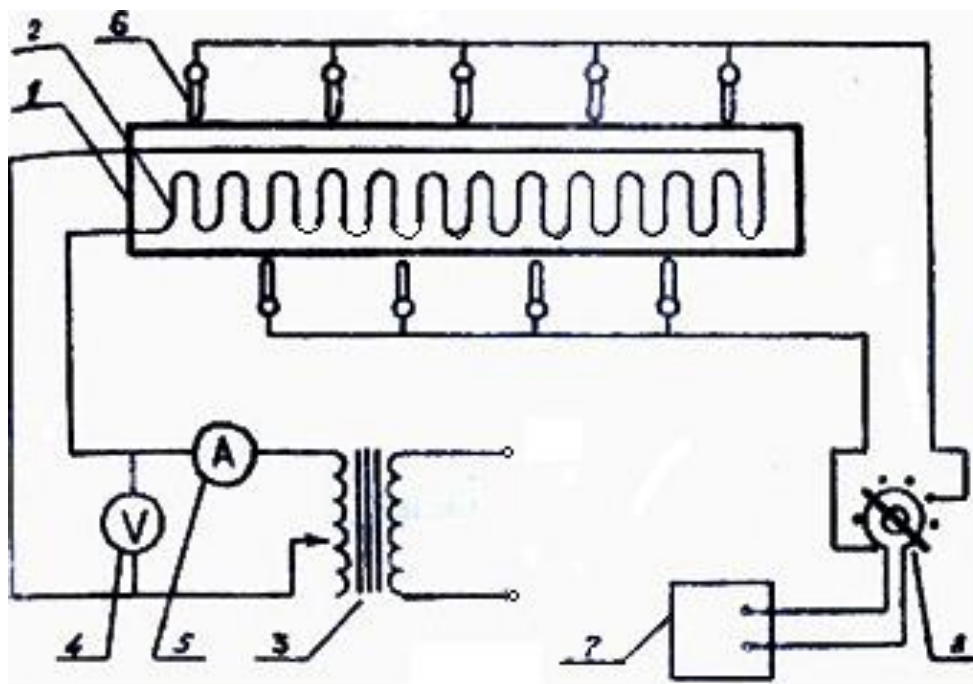
Gazlardagi majburiy konveksiya 10 – 500, Suvning majburiy konveksiyasi $500 \div 210^4$

Suvning qaynashi $210^3 - 410^4$, Suv bug'larining yupqa qatlami kondensatsiyasi $410^3 - 1,5 \cdot 10^4$, Suv bug'larining tomchili kondensatsiyasi $5 \cdot 10^4 - 1,2 \cdot 10^5$

Laboratoriya qurilmasining tavsifi.

Qurilmaning ishchi qism yotiq joylashtirilgan quvur 1 bo'lib hisoblanadi (1–rasm). Quvur ichiga joylashtirilgan elektr qizdirgich 2 yordamida bir tekis qizdiriladi. Qizdirgich tomonidan iste'mol qilinayotgan quvvat avtotransformator 3 bilan rostlanadi va ampermetr 5 va 4 bilan o'lchanadi. Issiqlik yo'qotishlarni kamaytirish maqsadida quvurning yonlari issiqlik himoyalangan. Issiqlik beruvchi yuza haroratini o'lchash uchun quvur yuzasiga termojuftlarning E.Yu.K ko'p vaziyatli qayta ulagich 8 orqali ulangan potensiometr 7 yordamida o'lchanadi. Havo harorati laboratoriya 6 termometrda o'lchanadi. Ishning nazariy asoslari va laboratoriya qurilmasi tavsiflari bilan tanishgandan so'ng kuzatishlarni yozish uchun 1–jadvalga tayyorlaniladi.

Rejim №	O'lchash №	Tok kuchi I, A	Kuchlanish U, V	Termojuftlar ko'rsatishi										
				t ₁	t ₂	t ₃	t ₄	t ₅	t ₆	t ₇	t ₈	t ₉	t ₁₀	



1 – rasm. Laboratoriya qurilmasining tasviri.

Barcha o'lchashlar muvozanatlashgan issiqlik holatda bajariladi. Bu holat asboblari ko'rsatishini vaqt bo'yicha o'zgarishsizligi bilan harakterlanadi. Qurilma ishga tushirilgandan so'ng 30 – 40 daqiqa ichida o'rnatiladi.

Issiqlik holat muvozanatlashgandan so'ng berilgan rejim uchun 3 ta o'lchash bajariladi. Asboblarni ko'rsatishini har 2 – 5 daqiqada yozib boriladi. Qurilmaning ish faoliyati 3 martadan ko'p o'zgartiriladi.

Laboratoriya natijalariga ishlov berish.

Doimiy haroratli yotiq quvur atrofidagi tabiiy konveksiya hodisasida mezoniy tenglama quyidagicha ko'rinishga ega bo'ladi:

$$Nu_m = C(Gr \cdot Pr)_m^n; \quad (2)$$

bu yerda $Nu = \frac{\alpha d}{\lambda}$, $Gr = (gd\beta^3 / \nu^2) \cdot \Delta t$; $Pr = \frac{\nu}{a}$, ν - kinetik qovushqoqlik m/s;

α - havoning harorat o'tkazuvchanligi m²/s; λ - issiqlik o'tkazuvchanligi W/m K;
d – quvurni tashqi diametri m; g – erkin tushish tezlanishi m²/s.

$\beta = \frac{1}{t + 273}$ - hajmiy kengayish koeffitsiyenti, K⁻¹. Tenglama 2 dagi indeks – m, mezoniy

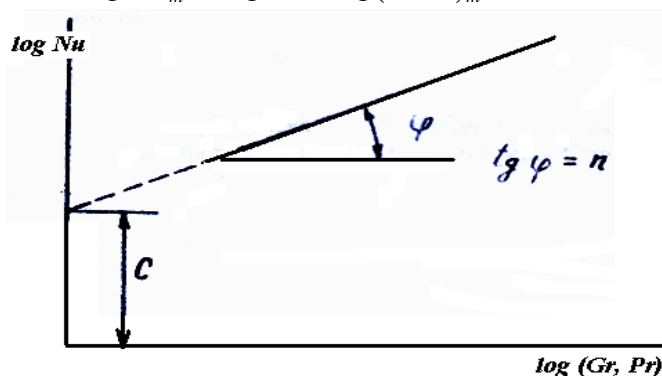
o'xshashlikka kiruvchi fizik ko'rsatkich chegara qatlamining o'rtacha haroratga ekanligini ko'rsatadi;

$$t_m = \frac{t_g + t_c}{2} \quad (3)$$

bu yerda: t_g – silindr yuzasining harorati, °C (devor), t_c – xonadagi havoning harorati, °C
 C va n doimiylari laboratoriyadan quyidagicha aniqlanadi, tenglama (2) logarifmik koordinatada daraja ko'rsatkichi n ga teng bo'lgan burchak ko'effitsiyentli to'g'ri chiziqni o'zida ifodalaydi.

C doimiy to'g'ri chiziq bilan ordinata o'qi hosil bo'lgan kesmani ifodalaydi. (2– rasm)

$$\lg Nu_m = \log c + n \log(Gr Pr)_m \quad (4)$$



2 – rasm. $\log Nu$, $\log(Gr, Pr)$ o'rtasidagi bog'liqlik grafigi

Olingan eksperimental natijalarni ikki ko'rinishdagi bog'liqlik bilan ifodalash uchun ushbu kerak.

- a) Nyuton tenglamasi (1) bo'yicha issiqlik berish ko'effitsiyenti α , Vt/m^2K aniqlanadi.

$$\alpha = \frac{q}{(t_g - t_c)} \quad (5)$$

bu yerda q – quvur yuzasida normal bo'yicha atrof – muhitga yo'nalgan issiqlik oqimi, Vt/m^2 .

- b) Issiqlik oqimi elektr quvvati bo'yicha aniqlanadi:

$$q = UI = \frac{U^2}{RF} \quad (6)$$

bu yerda U – kuchlanishni tushishi, V ;

I – tok kuchi, A .

Hisoblangan issiqlik berish ko'effitsiyenti yig'indidan iboratdir. Chunki issiqlik silindr yuzasidan nafaqat konveksiya bilan balki nurlanish bilan ham beriladi:

1. Nurlanish bilan issiqlik berish ko'effitsiyenti hisoblash yo'li bilan aniqlanadi.

$$\alpha_{nur} = 5,67 \varepsilon \frac{\left(\frac{T_g}{100}\right)^4 - \left(\frac{T_c}{100}\right)^4}{t_g - t_c} \quad (7)$$

bu yerda $\varepsilon = 0,6$ – yuzaning oraliq darajasi;

T_g va T_c – quvur yuzasining va havoning harorati, °K.

1. Issiqlik berish ko'effitsiyenti erkin konveksiyaga to'g'ri kelgan qismi hisoblanadi.

$$\alpha_k = \alpha - \alpha_{nur} \quad (8)$$

2 – jadval

Normal bosimdagi quruq havoning fizik xossalari.

0	t, °C	$Gr \frac{kDj}{K} C$	$\rho, \text{kg/m}^3$	$\lambda \cdot 10^2, \text{BT/M}$	$\mu \cdot 10^6 \text{ Pas}$	$\nu \cdot 10^6$	Pr
	10	1,005	1,247	2,51	20,66	14,16	0,705
	20	1,005	1,205	2,59	21,42	15,06	0,703
	30	1,005	1,165	2,67	22,54	16,00	0,701
	40	1,005	1,128	2,75	24,26	16,96	0,699
	50	1,005	1,093	2,82	25,72	17,95	0,698
	60	1,005	1,060	2,89	27,26	18,97	0,696
	70	1,009	1,029	2,96	28,85	20,02	0,694
	80	1,009	1,000	3,04	30,48	21,09	0,692
	90	1,009	0,972	3,12	32,03	22,10	0,690
	100	1,009	0,946	3,20	33,62	23,13	0,688

2. Hajmiy kengayish ko'effitsiyenti hisoblanadi. β_m , fizik konstantalar ν_m , λ_m va P_{rm} mezonini qiymatlari 2 – jadvaldan yozib olinadi.

3. Nu_m ($Gr \cdot Pr$)_m mezonlarini qiymatlarini va 3 ta rejim uchun ularning logarifmlari hisoblansin.

4. Quyidagi bog'liqliklarni logarifmik koordinatada qurilsin.

$$Nu_m = C(Gr \cdot Pr)_m^n \quad (9)$$

Nazorat savollari.

1. Tabiiy konveksiya nima?
2. Nu , G_r , P_r mezonlar nimani aniqlaydi?
3. Nima uchun silindr uzunligi bo'yicha ishchi uchastkada qabul qilingan 1 qizdirish uslubida issiqlik oqimi o'zgarmas?
4. Quvurning yon tomonlaridagi issiqlik yo'qotishlarni inobatga olish kerakmi?
5. Hajmiy kengayish ko'effitsiyentini tushuntiring?

6 – LABORATORIYA ISHI.

KOMPRESSOR TUZILISHI VA ISHLASH PRINSIPLARINI O'RGANISH

Ishdan maqsad

1. Quyida keltirilgan CO-7A turdagi kompressor qurilmasining tuzilishi bilan tanishish.
2. Kompressor qurilmasining bosimi havo quvurida qarshilik har xil bo'lganda elektr dvigateli sarf qilgan quvvatni tajriba yo'li bilan aniqlash.

1. Quyidagilarni hisoblab topish kerak:

- a) kompressorning nazariy ishlab chiqarish quvvati, V_t , m^3/soat ;
- b) kompressorning haqiqiy ishlab chiqarish quvvati, V_t , m^3/soat .

Ishning davomiyligi 4 soat.

Kompressor qurilmasining texnik tavsifi

Ishlab chiqarish quvvati	30 m^3/soat ;
Ishchi bosimi	6 kgs/sm^2 ($6 \cdot 10^5 \text{ Pa}$);
Silindr diametri	78 mm;
Porshen diametri	75 mm;
Silindrlar soni	2 ;

Porshenning xarakat masofasi	85 mm;
Tirsakli valning aylanish tezligi	1000 marta/min;
Tirsakli valning aylanish yo'nalishi	soat strelkasi
(mexanik tomonidan)	yunalishiga qarshi;
Yog' sarfi	40 g/soat dan ko'p emas;
Bosimni sozlash chegarasi	2...6 kgs/sm ² ;
Elektr dvigatelining turi	AOL2-32-2;
Quvvati	4 kVt ;
Valning aylanish soni	2880 marta/min;
Resiverning hajmi	22 litr.

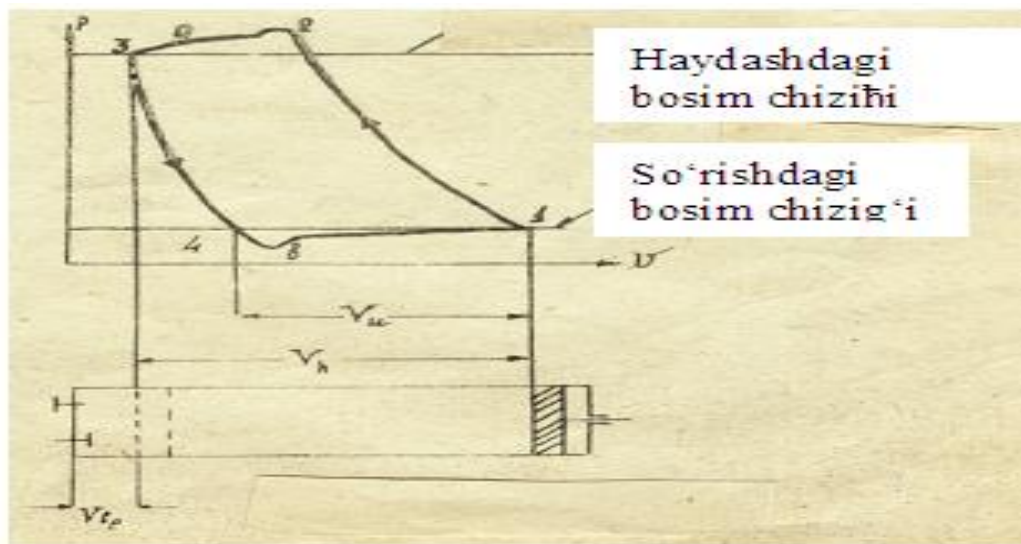
Nazariy ma'lumotlar

Kompressorlar deb, gazlarning shu jumladan havoni 3 atm dan yuqori bo'lgan bosim bilan siqish uchun xizmat qiluvchi mashinalarga aytiladi. Kompressorlarda olinadigan siqilgan havo, texnikaning turli sohalarida keng qo'llaniladi. Masalan, siqilgan havoda ishlovchi bolg'alarda; metallurgiya sanoatida: o'choqlarga havo purkashda, metallarga katta bosim ostida qurilishda: pardozlash ishlarini bajarishda, metall quymalarning sirtini qumli oqim bilan tozalashda va h.k.

Kompressorlar ikki turga bulinadi:

- 1) Porshenli kompressorlar;
- 2) Markazdan qochma kuchga ega bo'lgan kompressorlar.

Kompressor mashinalarining ishi termodinamik nuqtai nazardan tahlil qilinganda, gazning siqilishidagi haqiqiy jarayon bilan ideal jarayonlarning farqi shundaki, haqiqiy jarayonda zararli hajm va boshqa yo'qotishlar hisobga olinadi, ideal jarayonda esa hisobga olinmaydi. Porshenli kompressorning indikator diagrammasini ko'rib chiqamiz (1-rasm).



1-rasm. Porshenli kompressorning haqiqiy indikator diagrammasi sxemasi.

Porshenli kompressorning ishlash jarayonining 1-rasmda porshenli kompressorning haqiqiy indikator diagrammasi ko'rsatilgan. Bu diagrammada 1-2 chizig'i, kompressorning surish va haydash klapanlari yopiq bo'lganda gazning siqilishini tasvirlaydi. Silindrdagi gaz bosimi, haydash quvuridagi bosimdan bir oz oshgach (nuqta 2), haydash klapani ochiladi va gaz silindrdan haydab chiqariladi (2A3 chizig'i). Porshen chap tomonga eng ko'p chiqqan holatida ya'ni 3-nuqtada, haydash klapani yopiladi va yana o'ng tomonga harakatlanayotganda, haydash klapani yopilib, "zararli" hajmda qolib ketgan gazning kengayishi sodir bo'ladi. (3-4 chizig'i).

Silindrdagi bosim atmosfera bosimiga nisbatan bir oz kamaygach, surish klapani ochilib, silindr havoga to‘ladi. (4v1-chizig‘i) so‘ngra xamma jarayonlar shu tariqa qaytarillaveradi. Shuni eslatib o‘tish kerakki, 4-v-1 va 2-A-3 chiziqlari bilan ifodalangan jarayonlar termodinamik jarayonlar bo‘la olmaydi, chunki havo surilganda va haydalganda amalda uning holati o‘zgarmaydi, balki silindrdagi havoning miqdori o‘zgaradi xolos. Shuning uchun 12A34V1 yopiq chiziq termodinamik siklni ifoda qilmaydi.

Haqiqiy indikator diagrammadan olingan, silindrga kirgan gaz hajmi V_u ning, silindrning ishchi hajmi V_h ga bo‘lgan nisbati, kompressorning hajmiy F.I.K. deyiladi:

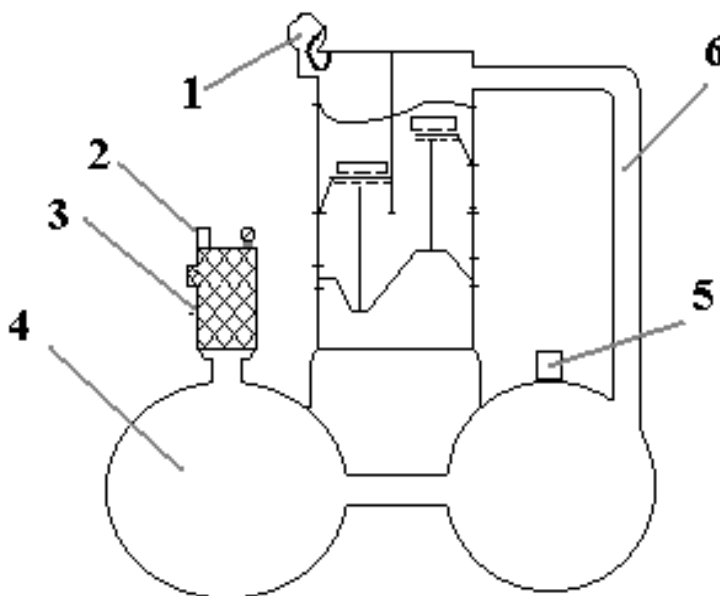
$$\eta_v = \frac{V_u}{V_h} \quad (1)$$

Kompressordagi har xil tirqishlar orqali gaz chiqib ketganligi uchun, silindrga rostmana surib olingan gazning hajmi haqiqiy indikator diagrammadan olingan gaz xajmi V_u dan kichik bo‘ladi. V ning ishchi xajmi V_h ga nisbati uzatish koeffitsiyenti deyiladi.

$$\lambda = \frac{V}{V_h} \quad (2)$$

Hajmiy F.I.K. va uzatish koeffitsiyentlarining qiymatlari

$$\eta_v=0,75 - 0,95 ; \lambda= 0,65 - 0,85$$



2-rasm. Kompressor CO-7A va undagi havo yo‘lining chizma tasviri.

Porshen pastga harakatlanganda, silindrdagi bosim atmosfera bosimiga nisbatan kamayib ketadi, natijada atmosfera bosimining kuchi tufayli surish klapani ochilib, silindr havo filtridan (1) o‘tgan havo bilan to‘ladi. Porshen qayta yuqoriga qarab harakatlanganda, silindrdagi havo atmosfera bosimiga nisbatan katta bosim bilan siqiladi, natijada surish klapani yopilib, tashqi havoning silindr bilan aloqasi uziladi (2-rasm). Porshenning yuqoriga qarab xarakatlanishi davom etadi va silindrda havo haydash klapanini va haydash quvuridagi siqilgan havo qarshiligini yenguniga qadar siqiladi. Shu daqiqada haydash klapani ochilib, siqilgan havo porshen yordamida silindrdan silindr qopqogidagi haydash kamerasiga haydab chiqariladi, va haydash quvuri (6) orqali resiver (4) ga, so‘ngra undan yog‘ namlik tozalagichga (3) kelib tushadi. Havo yog‘ namlik tozalagichdan ikkita taqsimlanuvchi kran orqali iste‘molchiga yuboriladi. Yog‘ namlik tozalagichda bosimni kuzatish uchun manometr va siqilgan bosimni

sozlash uchun bosim (2) sozlagich o'rnatilgan. Kompresordagi bosim meyordan oshib ketmasligi uchun resiverga ehtiyot klapani (5) o'rnatilgan.CO-7A - oddiy harakatlanuvchi, havo bilan sovutiladigan, ikki silindrli bir pog'onali porshenli kompressor hisoblanadi. Kompessor karteri va silindrlar bloki cho'yandan quyilgan. Silindrlarni sovutish uchun silindrlar blokiga halqali qirralar o'rnatilgan. Kompessor silindrlarning kopqog'i allyuminiydan quyilgan bo'lib, sovutish uchun uning tashqi tomoni qirralar bilan jihozlangan. Qopqoqning ichki tomonidagi bo'shliq to'siq bilan ikki qismga, ya'ni surish va haydash bo'shliqlariga ajratilgan. Har bir silindr prujina lentasidan tayerlangan surish va haydash klapanlari bilan ta'minlangan.

Shatunlar - shtamplash usuli bilan po'latdan tayyorlangan. Quyi kallachasiga rabbitli quyma o'rnatilgan bo'lib, yuqori kallachasiga esa, bronza lentasidan tayyorlangan vtulka siqib qo'yilgan. Porshenlar allyuminiy qotishmasidan quyilgan bo'lib, ularning har birida ikkita zichlash va ikkita yog' sidirish porshen halqalari bor. Tirsakli val po'latdan qolipda tayyorlangan bo'lib, ikkita radial zoldirli podshipniklarga tayanadi.Havo filtri - silindr shaklida bo'lib, silindr kallachasi tagidagi surish bo'shlig'iga kirayotgan havoni tozalash uchun,xizmat qiladi.

Yog'-namlik tozalagich - payvandlangan balon shaklida bo'lib, ichida Rashig xalkalari bilan to'ldirilgan stakan bor. Yog'-namlik tozalagichning vazifasi istemolchiga yuboriladigan siqilgan havoni yog' va suv zarrachalaridan tozalashdir. Ajratib olingan yog' va suv balon tubiga oqib tushadi va to'kish teshigidan vaqti-vaqtda to'kib tashlanadi.Bosim sozlagich - yordamida bosimni 2 dan 6 kg/sm² gacha sozlash mumkin. Ortiqcha siqilgan havoni chiqarib yuborish yo'li bilan kerakli bosim saqlanadi.

Vint (6) bilan kerakli bosim sozlanayotganda, prujina (4) ga kerakli bosimga mos keluvchi zo'riqish beriladi va undan so'ng sozlash vinti kontgayka bilan (5) yopib qo'yiladi.

Ehtiyot klapani - 7 kgs/sm² ga moslab sozlangan bo'lib, bosimni meyordan oshib ketmasligi uchun xizmat qiladi. Resiver – tuzilishi jihatidan bir-biriga tutashtirilgan ikkita po'lat quvuridan iborat bo'lib, quyidagilarni amalga oshirish uchun xizmat qiladi: a) kompressor porshenining ilgarilama qaytar harakati tufayli paydo bo'ladigan havo tebranishini bir maromga keltirish uchun; b) siqilgan havoni tekis iste'mol qilinganda havo bosimi tebranishini yo'qotish uchun; v) havo bilan birga resiverga kirib qolgan suv va yog' zarrachalaridan tozalash uchun.

Moy karterga moy ulagich yopadigan teshik orqali quyiladi. Moy sathi moy o'lchagich yordamida aniqlanadi. Moy sathi moy o'lchagichdagi yuqori va pastki belgilar oralig'ida bo'lishi kerak. Moylash uchun kompressor moyi ishlatiladi. Elektr dvigatel podshipniklariga vaqti-vaqti bilan tavot va shunga o'xshash quyuc moy tiqiladi. Kompessor to'siq bilan o'ralgan dvigatel yordamida ishga tushiriladi.

Kompessor qurilmasining siqilgan havo har xil bo'lganda elektr dvigatel sarf qilgan quvvatni tajriba usuli bilan aniqlash

Kompessor qurilmasining tuzilishi bilan tanishib chiqilgach, kompressor qurilmasining siqilgan havo yo'lidagi qarshilikni taqsimlash jo'mragidagi ko'ndalang kesim yuzasini asta-sekin kamaytirish yo'li bilan sun'iy ravishda har xil qilib,elektr dvigatel sarf qilgan quvvatini aniqlashga kirishiladi.

Buning uchun:

- a) Asboblarni ko'rsatishini yozish uchun jadval tayyorlanadi.
- b) Yog' va namlik ajratgichdagi taqsimlagich jo'mraklaridan biri yopib qo'yiladi va ikkinchi taqsimlagich jo'mrak esa butunlay ochib qo'yiladi.
- v) Bosim sozlagichni tajriba davomida o'zgartirmaydigan ma'lum bosimga moslab qo'yib, elektr dvigatel ishga tushiriladi.
- g) Manometrning ko'rsatishi 1 atm. ni ko'rsatguncha, ikkinchi taqsimlagich jo'mrak asta-sekin yopiladi. Bosim 1 atm. ga yetgach, ampermetr va voltmetrlarning ko'rsatishlari yozib qo'yiladi.
- d) Manometrning ko'rsatishi 2, 3, 4 atm ko'rsatguniga qadar ikkinchi taqsimlagich jo'mrakni asta-sekin yopish davom ettiriladi va bir vaqtning o'zida 2, 3, 4 atm. larda ampermetr va voltmetrlarning ko'rsatishlari yozib boriladi. Manometrning ko'rsatishini 4 atm.da oxirgi marta yozib olgach, elektr dvigatel to'xtatiladi.

Tajriba natijalarini yozish uchun jadval

Manometr ko'rsatayotgan havo bosimi	Elektr o'lchash asbob-larining ko'rsatishlari		Elektr dvigateli-ning (3) ifodadan hisoblab topilgan quvvati
	Tok kuchi, A	Kuchlanish V	
1 atm da			
2 atm da			
3 atm da			
4 atm da			

O'lchashlar amalga oshirilgandan keyin, elektr dvigatel sarf qilgan quvvat quyidagi ifodadan hisoblab topiladi:

$$W = 1,73 \cdot I \cdot U \cdot \cos\varphi, \quad (Vt) \quad (3)$$

bu ifodada: I – tok kuchi, A, U – tok kuchlanishi, V, $\cos\varphi = 0,89$.

Kompressor ishlab chiqarish quvvatini hisoblash

a) Bir pog'onali, ikki silindrli, oddiy harakatlanuvchi kompressorning nazariy ishlab chiqarish quvvati quyidagi ifodadan aniqlanadi:

$$V_m = 2 \cdot \frac{\pi D^2}{4} \cdot 60 \cdot S \cdot n, \quad m^3/soat \quad (4)$$

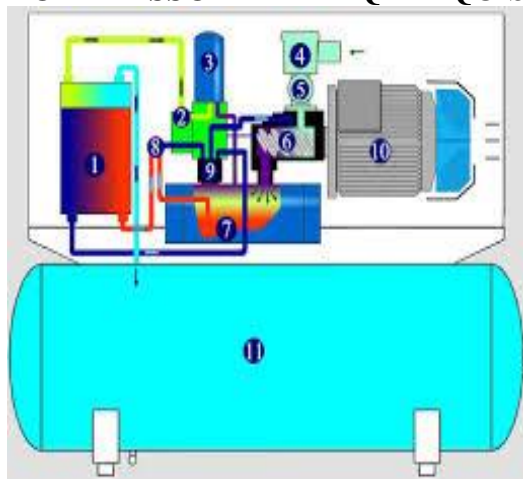
bu ifodada: 2 – kompressor silindrlarining soni; S-porshen yo'li, m; D-porshen diametri, m; n – kompressor valining aylanish soni, marta/min, b) Shu kompressorning haqiqiy ishlab chiqarish quvvati quyidagi ifodadan aniqlanadi:

$$V = V_m \cdot \lambda = 2 \cdot \frac{\pi D^2}{4} \cdot 60 \cdot S \cdot n \cdot \lambda, \quad m^3/soat \quad (5) \quad \text{bu ifodada: } \lambda - \text{uzatish koeffitsiyenti.}$$

Nazorat savollar

1. Kompressor deb nimaga aytiladi?
2. Kompressor turlarini sanab bering?
3. Porshenli kompressor deb nimaga aytiladi?
4. Porshenli kompressor afzalliklari nimada?
5. Porshenli kompressor kamchiligi nimada?
6. Kompressor ishlab chiqarish quvvatini qanday?
7. Tajriba ishini bajarish ketma-ketligi qanday?
8. Kerakli asbob uskunalarni sanab bering?
9. Olingan natijalarni taqqoslang?

KOMPRESSORLAR HAQIDA QO'SHIMCHA MA'LUMOTLAR



7 – LABORATORIYA ISHI.

NAM HAVONING PARAMETRLARINI ANIQLASH

Ishdan maqsad.

Nam havoning holatini o'rganish laboratoriyani bajarishda qo'shimcha malakaga ega bo'lish va vazifani yechish uchun holat $i - d$ diagrammasini qo'llash.

Nazariy ma'lumotlar

Quruq havo bilan suv bug'ining aralashmasiga nam havo deb ataladi. Nam havo sovutish qurilmalari, havoni kondisionerlash sistemalarida va texnikaning boshqa soxalarida ishlatiladi. Shuning uchun nam havoning termodinamik xossalarini bilish juda muhimdir. O'zining fizikaviy xolatiga ko'ra nam havo ideal gazga yaqin. Quruq havo bilan to'yingan suv bug'i aralashmasiga to'yingan nam havo deb ataladi. Nam havoning umumiy bosimi Dalton qonunidan aniqlanadi. Ya'ni, nam havoning bosimi tarkibidagi quruq havo va suv bug'ining parsial bosimlarining yig'indisiga teng:

$$R_{nam} = R_q + R_{suv}, \quad (1)$$

bunda, R_q – quruq havoning parsial bosimi, R_{suv} – suv bug'ining parsial bosimi.

Parsial bosimda 1 m^3 nam havodagi bug' massasiga absolyut namlik deb ataladi. Absolyut namlik son jihatdan bug'ning parsial bosimdagi zichligiga ρ_p teng kattalidir. (kg/m^3 ; g/m^3). Agar to'yingan havoni o'zgarmas bosimda sovuta boshlasak, shunday harorat hosil bo'ladiki, bunda bug' to'yina boshlaydi. Bu harorat nam havoning **shudring nuqtasi** deb ataladi.

Shudring nuqtasi τ_r yoki t_r bilan belgilanadi. Agar havoni shudring nuqtasidan past haroratda sovutilsa, bug' kondensatsiyalana boshlaydi va tuman hosil bo'lib, havo o'ta tuyingan xolatni oladi. Nam havoning nam saqlami deb nam havo tarkibidagi bug' massasining quruq havo massasiga nisbatiga aytiladi:

$$d = \frac{m_p}{m_v}; \quad (2)$$

bunda, m_p – nam havo tarkibidagi bug' massasi, kg; m_v – quruq havo massasi, kg.

Nam saqlami g/kg, kg/kg da o'lchanadi.

Namlik saqlami parsial bosim orqali quyidagi formula yordamida aniqlanadi:

$$d = 0,622 \cdot \frac{P_b}{(P - P_b)}; \quad (3)$$

bundan,

$$P_b = P \frac{d}{0,622 + d}; \quad (4)$$

Tuyinmagan havo absolyut namligining shu haroratdagi havoning mumkin bo'lgan eng katta absolyut namligiga nisbatiga havoning nisbiy namligi deb ataladi.

$$\varphi = \frac{\rho_b}{\rho_{\max}} \quad (5)$$

a) tuyinmagan havoda $\varphi < 1$ yoki $\varphi < 100\%$

b) tuyingan havoda $\varphi = 1$; $\varphi = 100\%$

Agar $\varphi = 0$ bo'lsa – quruq havo, $\varphi = 1$ – namlik bilan tuyingan havo tushuniladi.

Nisbiy namlik nam saqlami orqali quyidagi tenglamadan topiladi:

$$\varphi = \left[\frac{d}{(0,622 + d)} \right] \left(\frac{P}{P_{\max}} \right) \quad (6)$$

Nam havoning zichligi, gaz doimiysi va entalpiyasi

1) zichligi:

$$\rho = \rho_b + \rho_v, \quad (7)$$

2) Gaz doimiysi

$$R = \frac{8314,2}{\mu} = \frac{8314,2}{(\mu_v r_v + \mu_p r_p)}; \quad (8)$$

3) Entalpiyasi

$$i = i_v + d i_p \quad (9)$$

1 kg quruq tuyingan bugning kichik bosimlardagi entalpiyasi

$$i_p = 2490 + 1,97 t_p, \quad (10)$$

U holda nam havoning entalpiyasi quyidagiga teng:

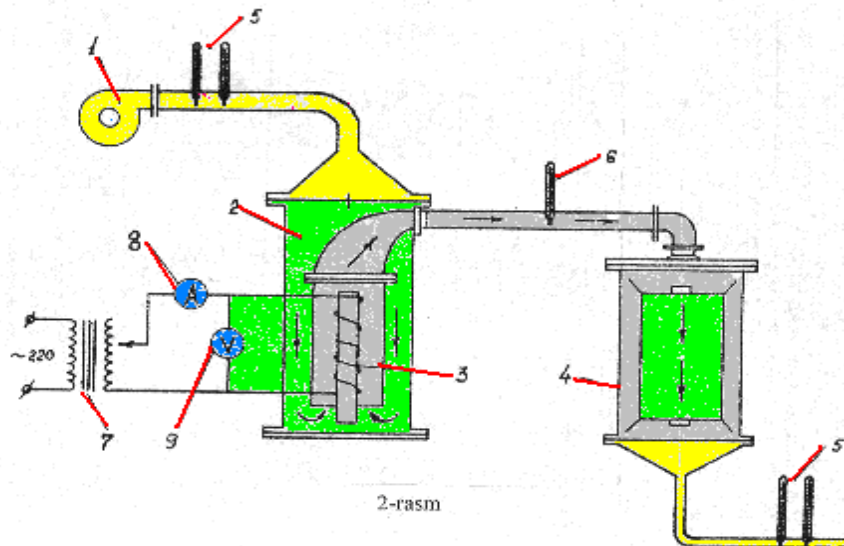
$$i = t + (2490 + 1,97 t_p) d, \quad (11)$$

Biroq nam havodagi jarayonlarni hisoblash uchun *id* diagramma katta qulaylik tug'diradi. Bu diagrammada ordinata o'qi boyicha nam havoning entalpiyasi qiymatlari joylashtirilgan absissa o'qi boyicha esa nam saqlash qiymatlari, qaysiki ordinata o'qiga nisbatan 135° burchak ostida o'tkazilgan. Diagrammada (1 – rasm) quyidagi chiziqlar o'tkazilgan: o'zgarmas entalpiyalar chizig'i (to'g'ri, ordinata o'qiga parallel) nam havoning o'zgarmas harorat chiziqlari, havoning nisbiy namligi chiziqlari diagrammada, shuningdek, uzuk – uzuk ho'l termometr izoterma chiziqlari ham joylashtirilgan. Diagrammaning pastki qismida o'ng tomonda joylashgan ordinata o'qi bilan bug'ning parsial – ulush bosimi chiziqlari ko'rilgan. Nam havoni isitish (sovitish) jarayoni – havoning namlik saqlashi o'zgarmas bo'lganda amalga oshiriladi. *i – d* diagrammada bu jarayonni tik A–B to'g'ri chizig'i aks ettiradi. Nam havoni sovutish jarayoni faqat havoni tula tuyinish C–D chiziq $\varphi = 100$ holatigacha bo'ladi.

Havoni sovutishni yanada davom ettirilsa namlik o'ta tuyingan xolatga keladi va suv bug'larining kondensatsiyalanishi materialda shudring ko'rinishda kechadi. Kondensatsiyalanish – bug'ni qayta suyuqlikka aylanish jarayoni D–E shartli ravishda $\varphi = 100$ chiziq boyicha namlik saqlashni kamayish tomonga qarab kechadi deyish mumkin. Bunda kondensatsiyalanish natijasida hosil bo'lgan namlik miqdori namlik saqlashlar ayirmasi bilan aniqlanadi. Moddani kuritish jarayoni V– issiqlik yo'qotishlar va suyuqlikni qizitish G sarflanadigan issiqlik yo'q bo'lganda nam havoning entalpiyasi o'zgarmas bo'lganda roy beradi. Issiqlik yuqotishlar bo'lganda esa, kuritish jarayonini sharti ravishda V – K chizig'i bilan aks ettirish mumkin. Laboratoriya qurilmasini tavsifi. Laboratoriya qurilmasini prinsipial tasviri 3.1- rasmda ko'rsatilgan. Havo ventillar (1) yordamida aerodinamik quvur (2) ga purkaladi. Aerodinamik quvur ichida kalorifer (elektr qizdirgich) (3) o'rnatilgan, so'ng quritish kamerasidan (4) o'tadi. Kaloriferga kirayotgan havoning namligini psixometr (5) yordamida aniqlanadi. Termometr 6 kalorifer yoki quritish kamerasidan keyin havoning

haroratini o'lchashga xizmat qiladi. Elektr qizdirgich (3) avtoransformator (7) orqali o'zgaruvchan 220 voltli tarmoqqa ulangan. Zanjirdagi tok kuchini ampermetr 8, kuchlanishni 9 bilan o'lchanadi. Quritish kamerasiga quritishi lozim bo'lgan ip – gazlama maxkamlangan ushlagich joylashtirilgan.

Laboratoriyani bajarish tartibi. Havoning isitish jarayoni. Shamolparrakning (1) elektromotori (10) yoqiladi. Havu quvur boyicha ma'lum tezlik bilan harakatlanib birin – ketin psixometr (5) kalorifer (3) va termometr (6) ni yuvib utadi. Tarmoq kalorifer (3) ni ulab, avtoransformator (7) yordamida berilgan tok kuchini (ampermetr 8 boyicha) va kuchlanishni (voltmetr 9 boyicha) o'rnatiladi. Butun laboratoriya davomida ampermetr va voltmetr ko'rsatishlari o'zgarmasligi zarur.



1 – rasm. Laboratoriya qurilmasini prinsipial tasviri.

Turg'un holatga erishilganda, ya'ni psixometr (5) va termometr (6) ko'rsatishlari o'zgarmasdan qolganda, jarayonning barcha parametrlarini o'lchash belgilanadi. Psixometr, termometr, ampermetr va voltmetrlarning birinchi

ko'rsatishini yozib olinadi. Laboratoriya davomida laboratoriyaning muddati (15) daqiqa: har (3) daqiqadan so'ng aytib o'tilgan barcha parametrlar o'lchashlarini 1 – jadvalga yozib borilishi kerak.

1 – jadval

№	Psixometr		Termometr	Kalorifer	
	$t_{\kappa}^1, ^\circ C$	$t_x^1, ^\circ C$	$t_2, ^\circ C$	U	B

Havoni namlashtirish jarayoni.

Laboratoriyani boshlashdan oldin gazlamani namlab aerodinamik quvurga kiritiladi va mahkamlanadi. Shamolparrak yurgiziladi. Turg'un holatga erishilgandan so'ng psixometr va termometr ko'rsatishlari yoziladi. Keyin har bir 3 daqiqa davomida barcha asboblarni ko'rsatishlarini 2 – jadvalga yoziladi.

2 – jadval

N	Psixrometr		Termometr	Kalorifer	
	$t_k^3, ^\circ C$	$t_x^3, ^\circ C$	$T_2, ^\circ C$	U, V	

O'lchashlar natijalariga ishlav berish.

Laboratoriya bajarilib bo'lingandan so'ng, ulchash natijalarini o'rtacha qiymatiga ketirilsin va havoni isitish va namlashtirishda kechayotgan jarayonlarni $i - d$ diagrammaga ko'rilsin. Ho'l termometr ko'rsatishi va haroratlarni psixrometrik ayirmasi boyicha jadvaldagi havoning nisbiy namligini aniqlang, 1 – xolda kaloriferga kirishdagi (isitish jarayoni) hamda 2 – xolda quritish kamerasiga kirishda (havoni namlantirish jarayoni) 3.1 – rasmdagi 1 – nuqta, «quruq» va «ho'l» termometrlar ko'rsatishlari boyicha aniqlanadi va qurilmaga kelayotgan havoning xolatini ifodalaydi. Havo kaloriferga qizdirilgandan keyingi xolatini 2 – nuqta belgilaydi. 2 – nuqtaning joyi $d_1=d_2=const$ izoterma t_2 kesishgan joyga

aniqlanadi. Qurilmadan chiqayotgan havoning 4 – nuqtadagi xolatini quruq va ho'l termometrlar ko'rsatishlari boyicha aniqlanadi. Havoni chiqishi qisqa quvurdagi sovutish jarayoni namlik saqlashni o'zgarmasligi bilan ifodalanadi, shuning uchun

3 – nuqta $i - d$ diagrammada $d_4=d_3=const$ izoterma t_3 kesishgan nuqtada topiladi. Havoni namlantirish (gazlamani quritish) jarayoni $i - d$ diagrammada shartli 2 – 3 to'g'ri chiziqda ifodalanadi. (3.6) va (3.7) tenglamalar boyicha kattaliklar qiymatlarini hisoblab, 3 – va 4 – jadvallarga nam havoning barcha parametrlari qiymatlarini yozing.

Havoni isitish jarayoni

3 – jadval

$\varphi, \%$	$t, ^\circ C$	$i, kJ/kg$	g/kg	ρ <i>mm.sim.ust.</i>	$Rj/kg \cdot K$	$\gamma, kg/m^3$

Havoni namlantirish jarayoni

4 – jadval

$\varphi, \%$	$t, ^\circ C$	$i, kJ/kg$	g/kg	ρ <i>mm.sim.ust.</i>	$R,$ $j/kg \cdot K$	$\gamma, kg/m^3$

Nazorat savollar

1. Nam havoning holatini belgilovchi asosiy parametrlarni sanab chiqing.
2. Havoning mutloq namligini ta'riflang.
3. Havoning nisbiy namligini ta'riflang.
4. Nam havoning «namlik saqlami» atamasini nimaligini tushuntirib va uning o'lchov birligini ko'rsating.
5. $i - d$ diagramma chiziqlari ma'nosini tushuntiring.

8 - LABORATORIYA ISHI.

STANDART DIAFRAGMA ORQALI HAVO SARFINI ANIQLASH

Ishdan maqsad

Quvur bo'ylab xarakatlanayotgan moddalarning sarfini aniqlashning bir turi bilan tanishish va shu bo'yicha tasavvurga ega bo'lish hamda tajriba o'tkazish va hisoblashdan iborat.

Nazariy ma'lumotlar

Suyuqlik, gaz va bug'larning sarfini aniqlashning va keng tarqalgan va o'rganilgan usullaridan biri bo'lib, drossel qurilmalarda bosim o'zgarishi bo'yicha sarfini aniqlash usuli hisoblanadi. Suyuqlik, gaz va bug'larning sarfini aniqlash bosimning o'zgarishiga asoslangan drossel - standart diafragmalar, Venturi quvurlari, soplo qurilmalari yordamida olib boriladi.

Ular quvurlarda o'rnatilib, u erda mahalliy torayish hosil qiladi, buning oqibatida moddaning tezligi toraygan kesimdan o'tishda drossel qurilmasidan oldingi tezlikka nisbatan oshadi.

Toraygan kesimda tezlikning va kinetik energiyaning oshishi shu kesimda oqimning potensial energiyasi kamayishiga olib keladi. Toraygan kesimda statik bosim drossel qurilmasigacha bo'lgan bosimdan kam bo'ladi. Drossel qurilmalardan moddaning oqib o'tishida oqim tezligi va sarfiga bog'liq bo'lgan bosimlar farqi hosil bo'ladi.

Drossel qurilmasidagi bosimlar farqi differensial manometr yordamida o'lchanadi va moddaning sarflanishi qiymati bosimlar farqi orqali hisoblash yo'li bilan aniqlanadi.

Eng sodda tuzilishga ega bo'lgan drossel qurilmalaridan biri standart diafragma. Bu diafragmani quvur ichiga oson o'rnatish mumkin. Standart diafragma doiraviy teshikli yupqa diskdan iborat va uning markazi quvur kesimining markazi bilan mos keladi. Diafragma teshigi oqim kirishi tomonida silindrik, chiqishida konussimon kengayuvchi shaklda yasalgan.

Diafragmadan oldingi va keyingi statik bosimlarni olish uchun halqaviy kameralar o'rnatilgan.

Quvurlardagi xalqaviy kamerali diafragmaning chizmasi 1- rasmda ko'rsatilgan.

Oqib o'tgan moddaning sarfi quyidagi ifodadan aniqlanadi:

$$G = 0,004 \alpha \varepsilon K_t d^2 \sqrt{\Delta p \cdot \rho}, \text{kg / soat} \quad (1)$$

bu ifodada α – sarfiy koeffisient, tajriba yo'li bilan aniqlanadi; (1-ilova);

ε – muhitning issiqlikdan kengayishini xarakterlaydigan tuzatma koeffisienti (1-ilova);

K_t – diafragma va quvur ko'ndalang kesimining issiqlikdan kengayishini xarakterlaydigan tuzatma koeffisienti (agar o'lchanayotganda moddaning harorati 100°C dan oshmasa $K=1$ bo'ladi)

d – diafragma teshigining diametri, mm; Δr – oqib o'tuvchi jismning diafragmagacha va undan keyingi bosimlar farqi, N/m^2 , ρ – drossel qurilmasidan oqib o'tuvchi moddaning zichligi, kg/m^3 .

Bu ishni bajarishda nam havoning zichligini ham aniqlash zarur, u quyidagi ifoda yordamida aniqlanadi:

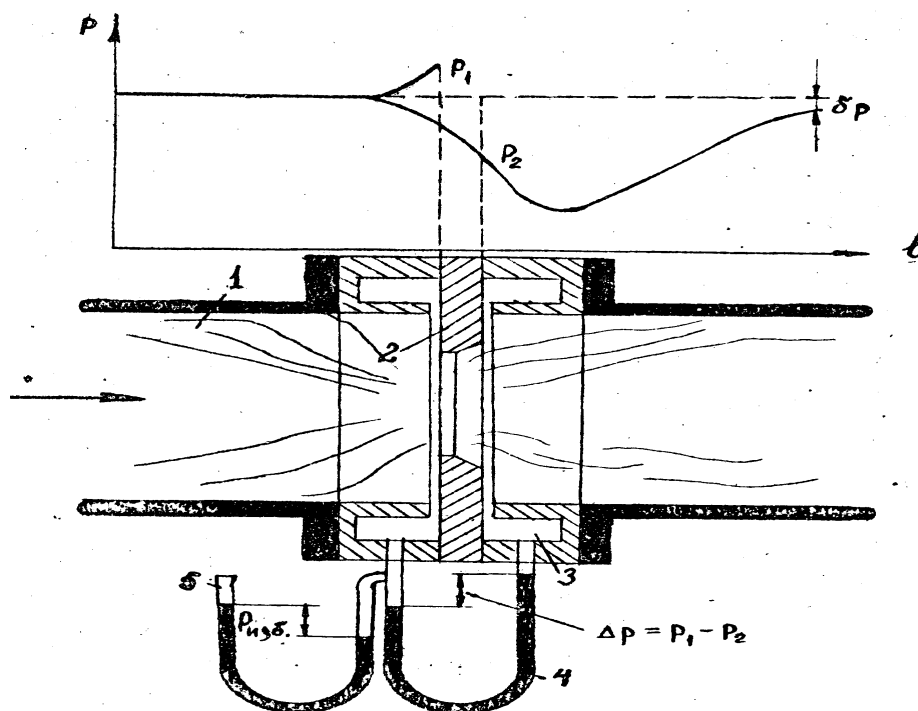
$$\rho = \frac{1}{T} \left(\frac{P_{\text{mut}}}{287} - 0,00131 \varphi P_m \right), \quad \text{kg/m}^3 \quad (2)$$

bu erda R_{mut} – nam havoning mutlaq bosimi, N/m^2 ; T - havoning mutlaq harorati, K ;

R_m – nam havoning haroratidagi to'yingan suv bug'ining bosimi; φ – havoning nisbiy namligi.

Tajriba qurilmasining bayoni

Havo ventilyator yordamida quvur (1) bo'ylab harakatlanadi (1-rasm).



Statik bosimni o'lchash uchun halqaviy kamerali (3) diafragma (2) shu quvurga o'rnatilgan.

Halqaviy kameralardagi diafragmadan oldin va keyin bosimlar farqi U-simon differensial manometr (4) bilan o'lchanadi. Diafragmadan oldingi ortiqcha bosim R_{ort} U-simon manometr (5) bilan o'lchanadi.

O'zgarimas tok dvigateli yordamida ventilyator harakatga keltiriladi. Ventilyatorning aylanishlar sonini o'zgartirish natijasida havoning sarfi o'zgarishi sodir bo'ladi.

Tajriba o'tkazish uslubi va tartibi

Ventilyatorning dvigateli ishga tushiriladi. Uning aylanishlar soni taxometr bilan o'lchanadi. Reostat yordamida dvigatelning aylanishlar soni o'zgartiriladi va u ish davomida 3 marotaba o'zgartiladi.

Har bir holat uchun R_{ort} , ΔR va undan tashqari barometrik bosimni (R - mm sim.ust.), havoning haroratini (t , $^{\circ}C$) va psixrometr bilan nisbiy namlik (φ , %) ni aniqlaymiz. Oxirgi uchta kattalik hamma holatlar uchun bir xil bo'lib qoladi.

Asboblarning ko'rsatishi va tajriba natijalari jadvali

№ / №	n ayl/m in	R_{ort} mm suv ust.	R_{ort} N/m^2	R_{bar} mm sim. ust.	R_{bar} N/m^2	R_{mut} N/m^2	ΔR mm suv ust.	ΔR N/m^2	T, K	G kg/ soat

Hisoblash tartibi

R_{bar} , φ , t kattaliklari hamma holatlar uchun o'zgarimas bo'ladi. R_{ort} , R_{bar} qiymatlari bo'yicha R_{mut} ni qiymati N/m^2 da topiladi.

$$R_{mut} = R_{ort} + R_{bar}$$

Sarfiy koeffitsient α ni aniqlash uchun (4.1-ildovan) quyidagi kattalik kerak bo'ladi.

$$m = \left(\frac{d}{\delta}\right)^2$$

Bunda $d = 57,55$ – diafragma teshigining diametri, mm; $D = 100$ – quvur diametri, mm.

ε kattaligi 2-ildovan aniqlanadi. 3-ildovan R_n ning qiymati havoning harorati bo'yicha aniqlanadi va 2-ildovan havo zichligi ρ ni hisoblaymiz.

Keyin ifodadan havoning sarfini hisoblab topamiz. G ning uchta holat uchun qiymatini hisoblab bo'lgach, ventilyator sarfi G va ventilyator aylanishlar soni n ga bog'liqlik grafigini quramiz.

Standart diafragma uchun sarfiy koeffitsient - α 1-ilova

$m = \left(\frac{d}{\delta}\right)^2$	D=50 mm	D=100 mm	D=200 mm	D=300 mm
0,05	0,613	0,609	0,604	0,601
0,10	0,616	0,612	0,607	0,604
0,20	0,629	0,624	0,618	0,615
0,30	0,649	0,643	0,637	0,634
0,40	0,676	0,669	0,663	0,660
0,50	0,713	0,706	0,699	0,695
0,60	0,761	0,752	0,744	0,740
0,65	0,791	0,782	0,773	0,768
0,7	0,827	0,817	0,808	0,802

O'lchanayotgan muhitning issiqlikdan kengayish koeffitsienti

2-ilova

$m = \left(\frac{d}{D}\right)^2$	0,05	0,4	0,7
$\frac{\Delta P}{P_{mut}}$			
0,02	0,994	0,993	0,990
0,06	0,981	0,978	0,972
0,10	0,968	0,963	0,955

Suv bug'i to'yinish bosimining haroratga bog'liqligi

3-ilova

$t, ^\circ C$	$R_m, N/m^2$
10	1228
15	1704
20	2337
25	3166
30	4241

$$1 \text{ mm sim.ust.} = 133,3 \text{ N/m}^2$$

$$1 \text{ mm suv ust.} = 9,8 \text{ N/m}^2$$

Nazorat savollar

1. Standart diafragmaning tuzilishini tushuntiring.
2. Bug'ning sarfi qanday kattaliklarga bog'liq?
3. Hajmiy va massaviy sarflar qanday farqlanadi?
4. Tajribada aniqlangan sarf qiymatlarini o'zaro taqqoslang.

Foydalanilgan adabiyotlar

1. Draganov V.X., Kuznetsov A.V. Teplotexnika i primeneniye teplot v selskom xozyaystve. M. 1990 g
2. Madaliev E.U. «Issiqlik texnikasi» Farg’ona 2002 y-266b.
3. Afanasev V.N. Laboratorny praktikum po termodinamike i teploperedachi M. 1988 g
4. Uzoqov G’N. «Issiqlik texnikasi nazariy asoslari» fanidan tajriba ishlarini bajarish uchun uslubiy ko’rsatma. Qarshi. 2008y.59b
5. Zahidov R.A., Avezov R.R., Vardiyashvili A.B., Alimova M.M.“Issiqlik texnikasining nazariy asoslari” o’quv qo’llanma, 1 qism, TGTU, 2005 y.
6. Uzoqov G’N., Qodirov I.N., Isoxodjaev X.S. Termodinamika. O’quv qo’llanma. Toshkent. "Voris" 2018. 190b.
7. Tursunov Q.Sh., Toshpo’latov Ch.X. Fizikadan laboratoriya mashg’ulotlari. O’quv qo’llanma.- Toshkent. "Tafakkur qanoti". 2017.-230 b.
8. Нащокин В.В. Техническая термодинамика и теплопередача. Учебное пособие. – М: Высшая школа, 1980 – 469 с.
9. Қодиров С.М., Автотрактор двигателлари - Тошкент, “Toshkent Tezkor bosmaxonasi”, 2010. – 572 б.
10. Lukanin V.N. va boshq. Ichki yonuv dvigatellari.-T.: “Turon-Iqbol”, 2007-608 b.
11. Зоҳидов Р.А., Алимова М.М. ва Мавжудова Ш.С. Иссиқлик техникаси. – Т.: “Ўзбекистон файласуфлари миллий жамияти”, 2010. – 200 б.
12. Худойбердиев Т.С. Иссиқлик техникаси асослари. – Тошкент.: Чўлпон, 2008. – 206 б.
13. Kadirov S.M., Paswan N.K. Internal combustion engines. APH Publishing Corporation. New-Delhi-110002.2013. 459p.
14. Nurmatov J. va boshqalar. Issiqlik texnikasi. Oliy o’quv yurtlari talabalari uchun o’quv qo’llanma.-T.: «O’qituvchi», 1998.- 256 b.
15. Kern D.Z., Kraus A.D. Extended surface Heat Transfer. London. 987, 464 p.
16. Zohidov R.A., Alimova M.M., Mavjudova Sh.S., Isaxodjaev X.S Issiqlik texnikas. Kasb – hunar kollejlari uchun o’quv qo’llanma, Toshkent. Cho’lpon – 2006.
17. Андрианова Т.Н. и др. Сборник задач по технической термодинамике, М.: 2006
18. Под ред. Захаровой А.А. Техническая термодинамика и теплотехника. – М: Академия, 2006.
19. Теплотехника: Учеб. для вузов/ В.Н. Луканин, М.Г. Шатров, Г.М. Камфер и др.; Под ред. В.Н. Луканина. - 3-е изд., испр. – М.: Высш. шк., 2002. – 671 с.
20. Теплоэнергетика и теплотехника: Общие вопросы: Справочник / Под общ. Ред. чл.-корр. РАН А.В. Клименко и проф. В.М. Зорина. – 3-е изд., перераб. – М.: Изд-во МЭИ, 1999 – 528 с.: ил. – (Теплоэнергетика и теплотехника; Кн. 1).
21. Техническая термодинамика и теплотехника: учеб. пособие для вузов / [Л.Т. Бахшиева, Б.П. Кондауров, А.А. Захарова, В.С. Салтыкова]; под ред. А.А. Захаровой. – 2-е изд., испр. – М.: Издательский центр «Академия», 2008. – 272 с.
22. Qodirov I.N. “Termodinamika ” fanidan laboratoriya ishlarini bajarishga oid uslubiy qo’llanma. Uslubiy qo’llanma. Qarshi. 2018 yil. 47b.
23. Qodirov I.N.«Issiqlik texnikasi» fanidan laboratoriya ishlarini bajarish uslubiy uchun qo’llanma. Uslubiy qo’llanma. Qarshi. 2019 yil. 27b.
24. Qodirov I.N. “Termodinamika va issiqlik texnikasi ” fanidan laboratoriya mashg’ulotlari. O’quv qo’llanma. Toshkent. “Voris” nashriyoti, 2020 yil. 150 b.

25. Uzoqov G'.N., ZoxidovR.A., Qodirov I.N., Isoxodjayev X.S., Fayziyev T.A., YaxshiboyevSh.K. Termodinamika va issiqlik texnikasi. Darslik. Toshkent. "Intellekt" nashriyoti, 2021. 408 b.
26. Полищук Г.С.,Межерский С.М.,Тактаева Л.Н.,Короли М.А.Сборных лабораторных работ по дисциплине "Теоретические основы теплотехники".Част II.Ташкент.ТашГТУ,2007,75 с.
27. Alimova M.M.,Mavjudova Sh.S.,Isoxodjaev X.S.,Raximjonov.,Umarjonova F.Sh."Issiqlik texnikasining nazariy asoslari" fanidan tajriba ishlari to'plami.1-qism.Uslubiy qo'llanma.Toshkent, TDTU, 2006.-50 b.
28. Alimova M.M.,Mavjudova Sh.S.,Isoxodjaev X.S.,Raximjonov.,Umarjonova F.Sh."Issiqlik texnikasining nazariy asoslari" fanidan tajriba ishlari to'plami.2-qism.Uslubiy ishlanma.Toshkent, TDTU, 2007.-79 b.

Internet manbalari

1. www.ziyo.edu.uz - O'zR Oliy va o'rta maxsus ta'lim vazirligi sayti.
2. www.texhologiy.ru
3. [www. Ziyonet.uz](http://www.Ziyonet.uz)
4. www.bilimdon.uz .
5. www.ref.uz
- 6.www.dhes.mrsu.ru/studies/tot/iit.htm;
7. www.bilimdon.uz

Mundarija

1. Kirish.....	3
2. Texnika xavfsizligi qoidalari.....	4
3. 1- laboratoriya ishi. Ishchi jism parametrlarini aniqlash asboblari va uslublari.....	5
4. 2 - laboratoriya ishi. Termodinamikaning birinchi qonunini o'rganish.....	13
6. 3 - laboratoriya ishi. Havoning adiabata ko'rsatgichini aniqlash.....	19
4. 4 - laboratoriya ishi. Izobarik issiqlik sig'imini aniqlash.....	21
5. 5 - laboratoriya ishi. Gorizonta silindrning erkin konbeksiya yordamida issiqlik beruvchanligi.....	24
7. 6 - laboratoriya ishi. Kompessor tuzilishi va ishlash prinsiplarini urganish	27
8. 7 - laboratoriya ishi. Nam havoning parametrlarini aniqlash.....	32
9. 8 - laboratoriya ishi. Standart diafragma orqali havo sarfini aniqlash.....	36
11. Foydalanilgan adabiyotlar.....	39

