

“ELEKTR YORITISH”

fanidan

MA'RUZA MATNI

KIRISH

Bundan 100-150 yil ilgari odamizot sun'iy (elektrik) yoritishini bilmas edi. Hozir esa, hozirgi hayotimizni busiz tassavur qilib bo'lmaydi. Har bir odam hayotida va xalq xo'jaligini rivojlantirishdagi sun'iy yoritishni rolini baholash qiyin. Elektr yoritishi turli joylarda va turli sohalarda qo'llaniladi. U turli ishlarni kunning har qanday vaqtida bajarishga imkon yaratadi, Uning uy hayotimizga, ishlab chiqarishga, hamda memorchilik va madaniyatni rivojlantirishga ta'siri katta. Maqsadga muvofiq ravishda elektr yoritishi mehnat unumdorligini oshiradi, bundan tashqari mahsulot tannarxini kamaytiradi, ish sharoitini yaxshilaydi va sanoat korxonalaridagi shikastlanishni kamaytiradi. Boshqa so'z bilan aytganda, elektr yoritishini qo'llanilishi jamiyatimizni turli tomonlariga o'z ta'sirini ko'rsatadi.

Lekin yoritish texnikasini rivojlanish jarayoni juda sekin davom etgan. YOrug'lik manbai sifatida elektr yoritishigacha quyidagilar qo'llanilgan: olov, moyli chiroqlar, shamlar, kerosinli chiroqlar, gazli chiroqlar. Chiroqlarni paydo bo'lishi sun'iy yorug'lik manbalarini rivojlanishga kuchli turtki bo'ldi. Yoy va cho'g'lanma elektr yorug'lik manbalarini rivojlantirish va takomillanishirishda rus elektrotexniklarining roli juda katta.

1802 yil akademik Petrov elektr yoyi hodisasini ochdi: ikkita ko'mirli tayoqchadan (sterjen) elektr toki o'tganda, ularning orasida elektr yoyi hosil bo'lgan. Bu esa, elektr energiyasini yoritish maqsadida foydalanishni boshlab berdi. Faqat 70 yil o'tgandan so'ng, rus tadqiqotchisi YAblochkov, yoritish uchun amalda qo'llansa bo'ladigan yorug'lik manbaini yaratdi. Uning nomi «YAblochkov shami». U ikkita ko'mirli tayokchalardan iborat bo'lib, tik joylashgan va yakkalovchi qatlam (massa) bilan bo'lingan. «SHam» elektr tarmog'iga ulanganda ko'mirli tayoqchalar orasida elektr yoyi hosil bo'lgan va ko'mirlar yonib bo'lishiga qadar yoy shamning tag qismiga qarab surilgan. Ko'mirlarni bir tekis yonishi uchun, YAblochkov shamni o'zgaruvchan tok bilan ta'minlagan (mashina generatoridan). Bu o'zgaruvchan tokdan ilk bor foydalanish edi. YA'ni yoritish o'zgaruvchan tokning birinchi iste'molchisi hisoblanadi.

Mana shunday ravishda gaz razryadi chiroqlari ham rivojlana boshladi. Bir vaqtning o'zida, ya'ni o'tgan yuz yillikni 70 chi yillarida rus elektrotexnigi Lodygin birinchi bo'lib cho'g'lanma chirog'ining tuzilishini yaratdi; bunda qizish jismi sifatida volfram ipi xizmat qiladi, u esa vakuumli shisha baloniga joylashtirilgan. Keyin Lodygin chirog'i Amerikaga (Edisonga) etib boradi. U esa cho'g'lanma chirog'ining tuzilishini takomillashtiradi va ishlab chiqarish texnologiyasini yaratadi.

CHO'g'lanma chirog'ining yorug'lik unumini oshirish volfram ipining ish sharoitini takomillashtirish yo'li bo'yicha bordi; yani qizish jismini tuzilishi va ishlash muhiti o'zgartirilgan. Bularga gaz bilan to'ldirilgan chiroqlarni misol qilib keltirish mumkin. YAna kriptonli yoki ksenonli to'ldirgichi bor chiroqlar ham kiradi.

Keyin esa chug'lanma chiroqlariga qaraganda samaraliroq yoritish manbalarini yaratish maqsadga muvofiq bo'lib qoldi.

Mana shu yuz yillikning 30 chi yillarida gaz razryadi bilan samarali «lyuminafor»-larni birga qo'llash asosida gaz razryadi yorug'lik manbai yaratildi, ya'ni «lyuminessensiya» chirog'i.

Hozirgi vaqtda sanoatimiz chiqarayotgan gaz razryadli chiroqlarini turlari ko'p. Ular shakli, o'lchamlari, yoritish ko'rsatkichlari, razryad turi va nurlanishning spektarial tarkibi bo'yicha har xildir.

Hozirgi paytda chug'lanma chiroqlari eng ko'p qo'llaniladigan yorug'lik manbai hisoblanadi. Ularning 800 ta xili bor. Gaz razryadli chiroqlarning esa 200 ga yaqin xili bor.

Yorug'lik manbalarini ishlab chiqarish sanoatimizni alohida tarmog'i hisoblanadi.

Hozirgi paytda, ishlab chiqarish korxonalarini, jamoat joylarini, turar joylarini va ochiq maydonlarni elektr bilan yoritish vazifalarini maqsadga muvofiq ravishda echa oladigan yoritish uskunalarni hisoblash va loyihalash uslublari yaratilgan.

1-MA'RUZA

Yorug'lik texnikasining asosiy qonunlari

Reja:

1. Asosiy tushunchalar, yorug'lik-texnika kattaliklari va birliklari.
2. Nurlanish energiyasi.
3. Nurlanish oqimi va energiyasi.

Asosiy tushunchalar, yorug'lik-texnika kattaliklari va birliklari.

Jism harorati molekula va atomlarning issiqlik harakati tezligi bilan aniqlanadi. Ular qancha tez harakatlansa, shuncha modda (jism) harorati yuqori yoki aksincha. Agar harakat to'xtasa, haroratning keyingi pasayishi mumkin bo'lmaydi. Mana shu eng kichik harorat absolyut nol deb ataladi va uni haroratning termodinamik shkalasida sanoq boshi sifatida qabul kilinadi.

Quyidagi bog'lanish ma'lum: $T + t + 273,15$, bu yerda: T - kelvinda (K) o'lchanadigan harorat;

t - Selsiya gradusida ($^{\circ}\text{S}$) o'lchanadigan harorat.

Termodinamik shkala gradusi o'lchami bo'yicha Kelvin (K) va Selsiya gradusi ($^{\circ}\text{S}$) bir biriga teng. Lekin, kvant hisoblarida, hatto absolyut nolda, jismning issiqlik energiyasini nol energiyasi aniqlovchi molekulyar tebranuvchi harakat saqlanishini hisobga olmaslik mumkin emas. (Nolli energiya juda kichik). SHunday qilib, dunyoda mavjud bo'lgan har qanday jismda, har qanday haroratda molekula va atomlar doimo harakatda bo'ladi. Ularning kinetik energiyasining yig'indisi jismning issiqlik energiyasini aniqlaydi.

Harorati absolyut noldan yuqori bo'lgan har qanday jism atrof muhitga nurlanish energiyasini tarqatadi. Bu nurlanish, tartibsiz harakatlarni bir sistemadan ikkinchisiga uzatishni ifodalaydi. Bu materiya mavjudligining maxsus shaklidir. Fazoda nurlanish energiyasini uzatish elektromagnit tebranishlar tarzida va o'z-o'zidan bo'ladi. Quyosh nuri, radio to'lqinlar, rentgen nurlari, atom yadrosining nurlanishi, qizdirilgan jismlarning ko'rinmas nurlanishi (infraqizil) bular bir xil to'lqinli jarayonning har xil ko'rinishidir.

Shuning uchun nurlanishni to'lqin uzunligi bilan ifodalash qabul qilingan. Bu, tebranishni to'la davri davomida nurlanish bosib o'tgan masofadir. Nurlanishning to'liq uzunligi λ va

elektromagnit tebranishlar chastota ν nur tezligi S bilan bog'langan.
$$\lambda = \frac{c}{\nu}$$

bu yerda λ - to'lqin uzunligi, nm (1nanometr = 10^3 m = 10^6 mm)

S -nur tezligi ($3 \cdot 10^8$ m/sek);

ν -elektromagnit tebranishlar chastotasi, Gs.

Lekin 1900 yil nemis fizigi Plank M. elektromagnit tebranishlar kvantli xarakterdadir deb taxmin qiladi. Bu esa, zamonaviy kvant nazariyasini yaratilishiga olib keldi.

Nur-ko'z qabul qilayotgan elektromagnit nurlanishdir. Plank taxmin qildiki, nur uzuk-uzuk kvantlar bilan tarqaldi.

Kvant-tarqalayotgan energiya porsiyasi (qismi) Eynshteyn esa-nur uzuk-uzuk singilishini, lekin to'lqin tarzida tarqalishini isbot qildi.

Gap shundaki, ko'pincha atom, energiyasi eng kam bo'lgan holatga o'tishga harakat qiladi. Bunday holat- asosiy deyiladi. Agar atomning energiya zaxirasi asosiy holatdagidan ko'p bo'lsa, unda bu atom qo'zgatilgan deyiladi. U o'ta yuqori energetik darajada joylashgan bo'lib, ortikcha energiyasini yo'qotishga harakat qilib, o'zining asosiy holatiga o'tadi. Bunda, atom atrof muxitga energiya porsiyasi-kvantni chiqaradi. Bu energiyaning tashuvchisi fotonidir. Foton-nurlanishning material zarrachasidir. (A. Eynshteyn shunday deb atagan).

$E = h\nu$ bu yerda: E - nurlanishning kvantli energiyasi, Dj; h - Plank doimisi ($6,624 \cdot 10^{20}$ Dj.sek.ga teng). Shunday qilib, elektromagnit tebranishlar chastotasi(ν), vantning miqdori bilan aniqlanadi.

Agar atom kvantni yutsa, unda uning ichki energiyasi oshadi va u o'ta yuqori energetik darajaga o'tadi. Atomni bir energetik darajadan ikkinchisiga o'tishi saqrash tarzida bo'ladi. Ko'p

hollarda atom keraksiz energiyasini hech qanday ta'sirsiz yoradi. Bunday nurlanish beixtiyoriy (o'z-o'zidan sodir bo'ladigan) yoki «spontan» deyiladi.

1890 yil P.N. Lebedev, nurlanish material zarrachalar -fotonlar to'plami ekanligini tajribada isbot qildi. Ular, chekli og'irlikka va havosiz bo'shliqdagi nur tezligiga taxminan teng bo'lgan tezlikka ega. Shunday qilib, nurlanish materiyasining modda materiyasidan farqi shundaki, uning tinch holatdagi og'irligi (massasi) nolga teng. Bu shunday shartki, bunda foton og'irligi, agar u nur tezligi bilan harakatlansa, chekli bo'lib qoladi.

Nur energiyasi, boshqa energiya turlariga o'xshab djoul, yoki kalloriyada o'lchanishi mumkin, lekin ko'pincha djoul (Dj) o'lchanadi.

Ko'p hollarda, nurlanish energiyasini emas nurlanish quvvatini bilish kerak bo'ladi. Nurlanish quvvati vaqt birligida nurlanayotgan energiya miqdori bilan aniqlanadi va

boshqachasiga nurlanish oqimi yoki nur oqimi deyiladi. $\Phi_e = \frac{dQ_e}{dt}$ bu yerda: dt - vaqt

oralig'i, bu oraliqda nurlanish bir tekis deb qaralishi mumkin.(sek)

$dQ_e - dt$ – vaqt ichida nurlanayotgan energiya, miqdori (Dj)

F_e – nurlanish oqimi (Vt)

Nurlanish oqimining birligi sifatida 1 Vatt olingan.

Nazorat savollari:

1. Cho'g'lanma chirog'ini kim ixtiro qilgan?
2. Nurlanish deganda nima tushuniladi?
3. Kvantning mazmunini tushuntiring?

2- MA'RUZA

Nurlanish energiyasi, ularning iste'molchilariva xarakteristikalarini.

Reja:

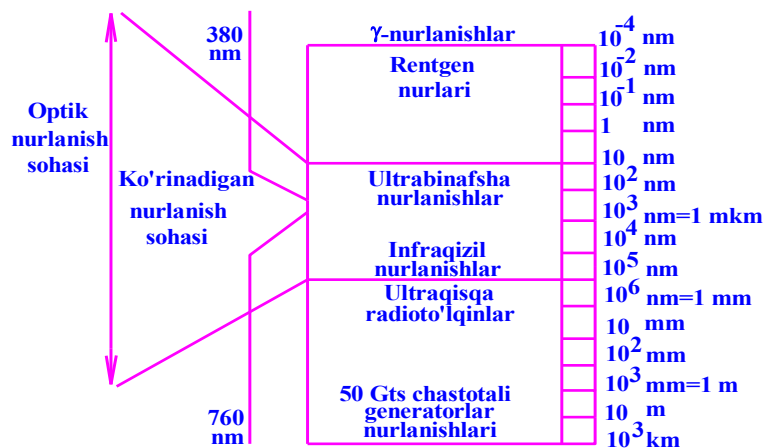
1. Nurlanish spektrining optik sohasi.
2. Nur energiyasi iste'molchilari.
3. Nisbiy sezgirlik va nisbiy spektrial sezgirlik.

Nurlanish spektrining optik sohasi

Tabiatda uchraydigan elektromagnit nurlanishlar sohasi to'liq uzunligining katta oralig'i bilan (u nurlanishlariga tegishli 10^4 nm dan, sanoat chastotali o'zgaruvchan tok generatorlarining nurlanishiga teshshli 10^3 km gacha) aniqlanadi.

Infraqizil nurlanishlar nur bilan qurutish uskunalarida, rasmga olish texnikasida va boshqa maxsus maqsadlar uchun aniqlanadi.

Ultrabinafsha nurlanishlar faol biologik va fotoximik ta'sir ko'rsatadi. 1 nanometr = 1 nm = 10^9 m = 10^6 mm = 10

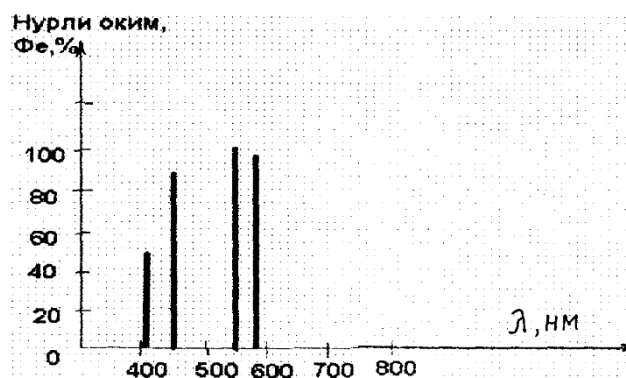


1-rasm. Elektromagnit nurlanishlar spektri

Nurlanish monoxromatik yoki murakkab bo'lishi mumkin. monoxromatik nurlanish deb bir to'lqin uzunligiga ega bo'lgan nurlanishga aytiladi. Murakkab nurlanish - bir necha monoxromatik nurlanishlardan tashkil topgan bo'lib, chiziqli yoki uzluksiz spektrni hosil qiladi.

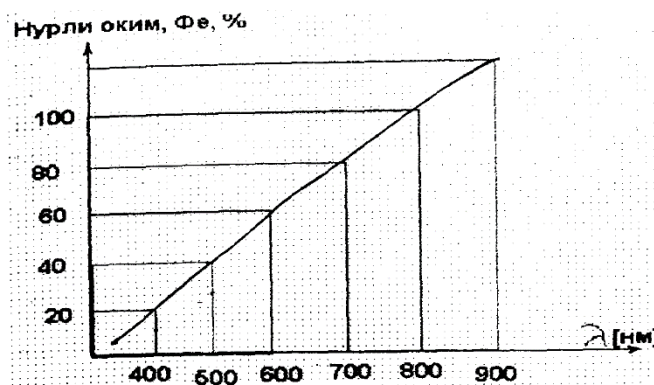
Qattiq jismda atomlar bir biri bilan kuchli ta'sir bo'ladi, shuning uchun uzluksiz spektrli nurlanish chiqaradi, bu esa atomlar qattiq jismning qanday turidan tashkil topganligiga bog'liq emas agar harorat bir xil bo'lsa, qizigan mis yoki temir parchalarining spektrlari bir biridan farrq qilmaydi. Ko'p olomon shovqini ichida alohida ovozlarni ajratish mumkin emas. SHunga o'xshab qattiq jismda atomlar o'zining xususiyligini yo'qotadi. Gazlarda esa atomlar birbiridan uzoqda joylashgan va nurlanish jarayonida agar albatta gaz bosimi yuqori bo'lmasa, o'zaro ta'sir qilmaydi. SHuning uchun gaz nurlanganda, gaz atomlarning nurlanishi ma'lum to'plamdagi to'lqin uzunligiga ega bo'lgan chiziqli spektrni hosil qiladi.

Nurlanishning chiziqli spektrlari razryadli, masalan, natrili yoki simobli, chiroqlar uchun xosdir.



PRK-2 turidagi simobli chiroqlarning nurlanish spektrini qurib chiqamiz. Ko'rinarli nurlanishlar orasida to'lqin uzunliklari 405, 436, 546, 579 nm bo'lgan 4-ta bir xil nurlanishlarni biz quramiz (rasmga qara).

Uzluksiz spektrlar issiqlik nurlanish manbalariga, masalan chulg'anma chiroqlariga xosdir.



Chulg'anma chirog'ining uzluksiz spektrini ko'radigan bo'lsak, uni, bir biriga tutashgan cheksiz ko'p miqdordagi monoxromatik nurlanishlar sifatida (rasmga qara) qurish mumkin. Bu holda, cheksiz kichik qismga tegishli elementar oqimni $d\Phi_{e\lambda}$, shu qismning kengligiga $d\lambda$ nisbati nurlanish oqimining spektral taqsimlanishi tavsifi bo'ladi $\varphi_{\lambda} = \frac{d\Phi_{e\lambda}}{d\lambda}$, bu yerda: φ_{λ} - nurlanish oqimining spektral zichligi, Wt/nm.

Agar φ_{λ} -ni to'lqin uzunligiga bog'lanishi ma'lum bo'lsa, nurlanish oqimini quyidagicha

aniqlash mumkin: $\Phi_{e\lambda} = \int_0^{\infty} \varphi_{\lambda} d\lambda$.

Spektral zichlikning qiymatlari bo'yicha analitik yo'l bilan nurlanish oqimini shunday hollarda, qachonki $\varphi(\lambda)$ funksiyani matematik ifodasi ma'lum bo'lsa, aniqlash mumkin. Boshqa hollarda, manbaning nurlanishi oqimi, $\varphi(\lambda)$ chizig'i va absessa o'qi bilan chegaralangan yuzani hisoblash asosida anqlanadi.

Nur energiyasi iste'molchilari

Nurlanish oqimi jism yuzasiga tusha turib qisman qaytariladi yoki jism orqali o'tadi, qolgan qismi esa jismga singiladi. Jismga singilgan nurlanish oqimi energiyani boshqa turiga kimyoviy, elektr yoki issiqlik energiyasiga o'zgartiriladi.

Agar jismlarda nur energiyasini o'zgarishi bo'lsa, bunday jismlar nur energiyasi iste'molchilari deb atiladi. Masalan: fotoelementni olsak, bunda nur energiyasi elektr energiyasiga o'zgartiriladi o'simliklarda esa nur energiyasi fotosintezda hosil bo'ladigan organik birikmalarning kimyoviy energiyasiga o'zgartiriladi; ko'z-bu erda nur energiyasini fotoximik o'zgartirish jarayoni bo'ladi.

Nur energiyasi iste'molchilarining asosiy energetik tavsiflari integral va spektral sezgirliklardir.

$$\text{Integral sezgirlik. } g = c \cdot \frac{\Phi_{cam}}{\Phi_e}$$

bu yerda: Φ_{cam} -iste'molchiga nurlanishni ta'siri natijasida aniqlanadigan samarali quvvat;

Φ_e -iste'molchiga tushgan nur oqimi;

S - Φ_{cam} va Φ_e birliklarini tanlash bilan bog'liq bo'lgan koeffitsient.

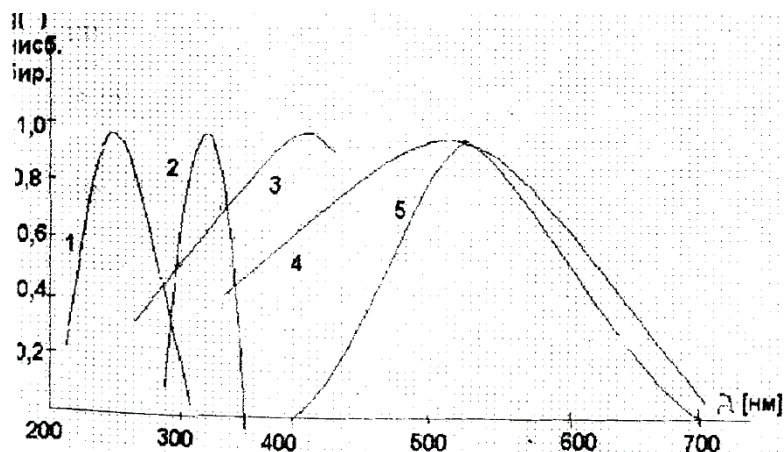
Nur energiyasi iste'molchilarining aksariyati tushayotgan nurlanishi tanlab sezadi. Masalan, kuzning monoxromatik nurlanishlarga sezgirligi har xil to'lqin uzunligida har xildir.

Shuning uchun iste'molchining spektral sezgirligi tushunchasi kiritilgan.

Iste'molchining spektral sezgirligi.

$$g = c \cdot \frac{d\Phi_{cam}}{d\Phi_e}$$

Bu samarali quvvatni iste'molchiga tushayotgan monoxromatik nurlanish oqimiga nisbatidir. ning qiymati har xil to'lqin uzunligi uchun har xil. Masalan, odam ko'zi uchun $\lambda = 555 \text{ nm}$ bo'lganda, eng katta qiymatga ega bo'ladi.



2-rasm. Ayrim nur energiyasi istemolchilarining nisbiy spektral sezgirligi.

- 1 - Bakteriyalar (o'ldiradigan ta'sir)
- 2 - Odam terisi (terini vaqtincha qizarishini hosil bo'lishi va uni qorayishiga o'tishi),
- 3 - YAshil rangli lyuminofor (rux sulfati) zamonaviy lyuminessent chiroqlarida qo'llaniladigan lyuminessensiya hosil qiluvchi kristall moddalar).
- 4 - Nurli o'lchovlarda ishlatiladigan selenli fotoelement,
- 5 - Ko'z (kunduzgi ko'rish).

Buni hisobga olish uchun nisbiy spektral sezgirlikni bilish kifoyadir.

$$V(\lambda); \quad q(\lambda) = q_{\lambda} / q_{maks} \text{ yoki } q(\lambda) = d(Fe \lambda)_{maks} / dFe \lambda$$

Nisbiy spektral sezgirlik $d(\lambda)_0$ istemolchining spektral sezgarligini uning eng katta qiymatiga nisbatidir. Nisbiy spektral sezgirlik bir xil samarali ta'sir beruvchi monoxromatik nurlanish okimlar nisbati bilan baxolanishi umkin.

$d(Fe \lambda)_{maks}$ - monoxromatik (bir xil) nurlanish okimi, bunda istemolchi sezgirliги bu okimga nisbatan eng yukoridir.

$dFe \lambda$ - tulkin uzunligi bulgan monoxromatik nurlanish shmi.

Odam ko'zi sezgirliги maksimumi quyosh tarqatayotgan nurlanish oqimining spektral zichliги chizig'i maksimumiga yaqin va bu tasodifiy emas.

Foton energiyasi $E=hc/\lambda$. Ko'z turida kimyoviy reaksiya hosil qilish uchun spektrning infraqizil qismida bu energiya etarli emas. Ultrabinafsha nurlanishlar esa, ko'z olmasining ichki qismini to'ldiruvchi gavhar va shishasimon moddalarda singaladi. Bu muhitlar infraqizil nurlanishlarni ko'p miqdorda, yutadi shuning uchun turchani qizishi kamayadi.

Nazorat savollari:

1. Nurlanishlar spektorini tushuntirib bering?
2. Ko'rinarli nurlanishlar sohasini ko'rsating?
3. Monoxromatik nurlanishlar deb qanday nurlanishlarga aytiladi?
4. Nurlanish energiyasi iste'molchilariga ta'rif bering?
5. Yorug'lik texnikasida nurlanish iste'molchisi sifatida nima olinadi?
6. Nisbiy spektral sezgirlikni tushuntirib bering?

3-MA'RUZA

Yorug'lik taqsimlanishini xarakterlovchi kattaliklar

Reja:

1. Yorug'lik oqimi.
2. Yorug'lik kuchi.
3. Yorug'lik kuchi taqsimlanishining bo'ylama egri chiziqlari.

Yorug'lik oqimi

Yorug'lik texnikasida ko'z asosiy iste'molchi hisoblanadi. SHuning uchun, nurlanishni samarali ta'sirini baholash uchun yorug'lik oqimi tushunchasi kiritiladi. Bu ko'zga yorug'lik ta'siri bilan baholanadigan nur energiyasi quvvati bo'lib, uning nisbiy spektral sezgirliги nurlanishning nisbiy spektral yorug'lik samaradorligining me'yorlangan funksiyasi $V(\lambda)$ bilan aniqlanadi.

Yuqoridagi ifodalar va ta'rif bo'yicha quyidagini olamiz: $\Phi = \frac{1}{c} \int_0^{\alpha} \varphi_{\lambda} g_{\lambda} d\lambda$

bu yerda: φ_{λ} - nurlanish oqimining spektral zichliги:

λ - ko'zning spektral sezgiligi.

Agar V_{λ} funksiyasini kiritsak, unda $\Phi = \frac{(g_{\lambda})_{maks}}{c} \int_0^{\alpha} \varphi_{\lambda} V(\lambda) d\lambda$, bu yerda $V(\lambda)$ -

nurlanishning nisbiy spektral yorug'lik samaradorligini me'yorlangan (ko'z uchun) funksiyasi.

Kunduzgi ko'rish uchun bu funksiyaning qiymatlari 1933 yil o'lchov va og'irlik qo'mitasi tomonidan qabul qilingan va ma'lumotnomada keltirilgan. Nurlanishning spektral yorug'lik samaradorligining eng katta qiymati to'lqin uzunligi $\lambda=555\text{nm}$ bo'lgan monoxromatik nurlanish oqimiga to'g'ri keladi.

Xalqaro shartnomaga binoan yorug'lik oqimining birligi sifatida lyumen (lm) qabul qilingan. To'lqin uzunligi $\lambda=555\text{nm}$ va quvvati 1 kVt bo'lgan monoxromatik nurlanishning

yorug'lik oqimi 680 lm ga tengligi o'lchash asosida aniqlangan (agar nurlanishning to'lqin uzunliga $\lambda = 555\text{nm}$ bo'lsa, unda 1 Vt nur oqimining yorug'lik oqimi 680 lm ga teng).

Integrallash oraliq'i $V(\lambda)$ funksiya bilan chegaralanadi; yning qiymati, to'lqin uzunligi $\lambda < 380\text{ nm}$ va $\lambda > 760\text{ nm}$ bo'lganda teng.

Demak, yuqoridagi ifodalarga asoslanib to'lqin uzunligi λ bo'lgan monoxromatik yorug'lik oqimini aniqlovchi tenglamani yozish mumkin.

$$\Phi_{\lambda} = 680V(\lambda)\Phi_e\lambda$$

bu erda: $\Phi_e\lambda$ -to'lqin uzunligi ma'lum bo'lgan nurlanish oqimining qiymati, Vt.

$V\lambda$ -ning qiymatlari jadvallardan yoki nisbiy birlikda yaqin uzunligiga bog'liq holda chiziqlardan aniqlanadi.

Yorug'lik kuchi

Haqiqiy nurlanish manbasining yorug'lik oqimi quyi hollarda atrof fazoda notekis taqsimlanadi. SHuning uchun, atrof fazoning har xil yo'nalishi bo'yicha nurlanishiing yorug'lik oqimi taqsimlanishini aniqlash (xarakterlash) uchun yorug'lik kuchi tushunchasi qo'llaniladi.

Yorug'lik kuchi, yorug'lik oqimining fazoga oid zichligi bo'lib, yorug'lik oqimini ($d\Phi$), uchi manba joylashgan nuqtada bo'lgan (bu oraliqda oqim bir tekis taqsimlanadi) moddiy burchakka nisbati sifatida aniqlanadi.

$$I = \frac{d\Phi}{d\varpi} \text{ yoki } I_{yp} = \frac{\Phi_{\varpi}}{\varpi} \text{ (amalda)}$$

Bu tushuncha kichik o'lchamli nuqtasimon manbalarga ta'luqlidir. (Bunday manbalarning o'lchamlari ular xarakat kilayotgan masofaga nisbatan juda kichik).

Moddiy burchak, shar sirtidan u kesgan va uning uchidan chizilgan (yasalgan) S yuzani shu shar radiusiga nisbati sifatida o'lchanadi.

Shar radiusiga bog'liq bo'lishiga qaramasdan bu nisbat o'z qiymatini saqlaydi.

Moddiy burchak birligi sifatida steradian (ster) qabul qilingan. Bu, uchi shar markazida bo'lgan burchak bo'lib, shar sirtidan radius kvadratiga teng bo'lgan qismni ajratadi (kesadi).

Yorug'lik kuchining birligi sifatida kandela xizmat qiladi. Kandela ($1\text{kd}=1\text{lm/ster}$), platinaning qotish haroratida (erish xarorati 1779°S) yuzasi ($1:600000$) m^2 bo'lgan qora jism sirtiga perependikulyar yo'nalishda nurlangan yorug'lik kuchi sifatida aniqlanadi.

Yorug'lik ko'zda radius-vektor tarzida tasvirlanadi va uning uzunligi fazoning ma'lum yo'nalishlarga o'lchangan ma'lum masshtabdagi yorug'lik kuchining qiymatlarini aniqlaydi.

Yorug'lik kuchi taqsimlanishining bo'ylama egri chiziqlari

Olatda bu egri chiziqlar qutbli koordinatalar sistemasida quriladi. in gradusli doiralar (5° , 15° va hakoza) o'rtasiga to'g'ri keladigan to'g'ri chiziqlar va ma'lum masshtabda yorug'lik ko'ra to'g'ri keladigan yig'ilgan aylanalar turni tashkil qiladi. YOrug'lik kuchining qiymatlari masshtab bo'yicha har bir chiziq'larga ajratiladi, hosil bo'lgan nuqtalar esa bir tekis chiziq bilan tutashtiriladi.

Simmetrik nurlanuvchi uchun yorug'lik kuchi taksimlanishining egri chizig'i nurlanuvchining o'qidan o'tgan har qanday tekislik bilan fotometrik jismni kesishi natijasida hosil bo'ladi.

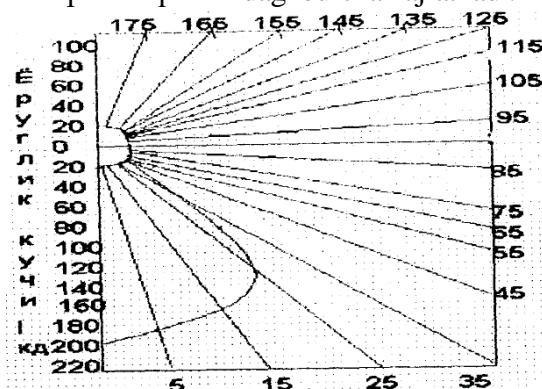
Radius-vektorlar oxirlarining geometrik joyini ko'rsatuvchi yopiq sirt bilan chegaralangan fazoning qismi fotometrik sm deb ataladi. Agar fotometrik jism manba o'qiga nisbatan simmegrik bo'lsa va aylanma jism sifatida qabul qilinishi mumkin bo'lsa, unda bu simmetrik nurlanuvchidir.

Agar nurlanuvchi nosimmetrik bo'lsa (ya'ni simmetrik o'qi bo'lmasa), unda manba o'qidan o'tgan har xil tekisliklar bilan (nurlanuvchining kesishi yorug'lik kuchi taqsimlanishining har xil egri chiziqlarini beradi (hosil qiladi). Bu tekisliklar birlashtirilsa egri chiziqlar (bo'ylama) oilasi hosil bo'ladi, chiziqlarning har biri nurlanuvchini kesgan tekisliklarning siljish burchaki φ bilan xarakterlanadi.

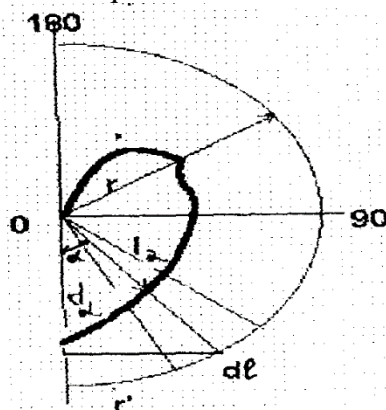
Simmetrik nurlanuvchi uchun yorug'lik kuchi taqsimlanishining bo'ylama egri chizig'i.

Agar nurlanuvchining yorug'lik oqimi kichik burchak ichida to'plansa (projektorlar, yorug'lik xabari asboblari), unda yorug'lik kuchi taqsimlanishi egri chiziqlarini tug'ri burchakli koordinatalar sistemasida ko'rishq. Ordinata o'qi sifatida asbob optik o'qining yo'nalishi qabul

qilanadi va unda yorug'lik kuchining qiymati kandelada ajratiladi; absessa o'qidan yorug'lik kuchini o'lchash yo'nalishi bilan asbob optik o'qi orasidagi burchak ajratiladi.



Yorug'lik kuchining berilgan taqsimlanishi asosida yorug'lik oqimining hisoblash.
(simmetrik nuqtasimon nurlanuvchi uchun)



I_α -simmetriya o'qi bilan α bo'rchagini hosil qiluvchi fazoning turli yo'nalishdagi yorug'lik kuchi.

Simmetrik nurlanuvchi uchun yorug'lik kuchi taqsimlanishining bo'ylama egri chizig'i berilgan.

Uni koordinatining cho'qqisida joylashgan yupqa devorli voronkani eslatuvchi shaklga ega bo'lgan $d\omega$ moddiy burchak oralig'ida yorug'lik kuchi I ni o'zgarmas deb qaralsa bo'ladi. SHunday moddiy burchak, simmetrik o'qi atrofida aylanasimon aylantirilganda, fazoda tekis burchak dL ni kesadi, Moddiy burchak kiymati shar kamari yuzasiii (bunga burchak suyanadi) shu yuza radiusi kvadratiga nisbati tarzida aniqlanadi.

$$\text{Rasmdan ushbuni yozish mumkin. } d\omega = \frac{2\pi r' de}{r^2} = \frac{2\pi r^2 \sin \alpha d\alpha}{r^2} = 2\pi \sin \alpha d\alpha$$

$2\pi = 360^\circ$ bo'lgani uchun $de = r d\alpha$ bo'ladi. Rasmdagi uchburchakdan $r' = r \sin \alpha$. Moddiy burchak $d\omega$ orlig'ida tarqalayotgan yorug'lik oqimi teng bo'ladi: $d\Phi = I_\alpha d\omega = 2\pi I_\alpha \sin \alpha d\alpha$. Simmetrik nurlanuvchining umumiy yorug'lik oqimi esa bu ifodani $\alpha = 0$ -dan $\alpha = \pi$ -gacha

bo'lgan oraliqda integrallash asosida aniqlanadi. $\Phi = 2\pi \int_0^\pi I_\alpha \sin \alpha d\alpha$. Ko'pincha $I_\alpha = f(\alpha)$

funksiyani matematik tenglama bilan ifodalash qiyin, shuning uchun integrallash, zonalarning yorug'lik oqimini qo'shish bilan almashtiriladi. Umumiy yorug'lik oqimi yorug'lik oqimlarini yig'indisiga teng bo'ladi. $(\alpha_1 - \alpha_2)$ zonasining yorug'lik oqimi teng bo'ladi:

$$\Phi_{\alpha_1 - \alpha_2} = 2\pi I_{\text{acp}} \int_{\alpha_1}^{\alpha_2} \sin \alpha d\alpha = 2\pi I_{\text{acp}} (\cos \alpha_1 - \cos \alpha_2)$$

$\Phi = \Phi_{\lambda_1 - \lambda_2} = I_{\alpha p} \Delta\omega$ $\Delta\omega = 2\pi(\cos\alpha_1 - \cos\alpha_2)$, bu yerda: $I_{\alpha p} = \alpha_1 - \alpha_2$ zona o'rtasi uchun yorug'lik oqimi, bu oraliqda u o'zgarmas hisoblanadi.

Amaliy hisoblarda $(\alpha_1 - \alpha_2) = 10^0$ ga teng deb olinadi. Har bir 10^0 li zona uchun moddiy burchak w aniqlanadi.

Umumiy yorug'lik oqimi.
$$\Phi = \sum_{\alpha=0}^{\alpha=\pi} \Phi_{\alpha}$$

Agar, nurlanuvchi yorug'lik kuchining nosimmetrik taqsimlanishiga ega bo'lsa, unda har bir zonaning yorug'lik kuchi, har xil bo'ylama yuzalardagi yorug'lik kuchi qiymatlarining arifmetik o'rtachasi sifatida aniqlanadi.

Misol. YOrug'lik kuchining fazoda taqsimlanishi bo'ylama egri chiziq tarzida berilgan yorug'lik manbasining yorug'lik oqimini aniqlang (simmetrik nurlanuvchi).

Hisobni jodvolga kiritamiz.

α^0	-	5	15	25	35	45	55	65	75
I_{α}	kd	234	230	210	190	170	150	130	40
$\Delta\omega$	ster	0,095	0,283	0,463	0,628	0,774	0,897	0,993	1,058
F_{α}	lm	22,2	65	97,5	119,5	131,5	134,5	129	42,4

Nurlanuvchining umumiy yorug'lik oqimi:

$$\Phi = \sum_{\alpha=0}^{\alpha=80} \Phi_{\alpha} = 742 \text{ lm}$$

Nazorat savollari:

1. Yorug'lik oqimiga ta'rif bering?
2. Yorug'lik kuchi qanday aniqlanadi?
3. Yorug'lik oqimi va kuchining o'lchov birliklari qanday?
4. Yoriug'lik kuchi taqsimlashining bo'ylama egri chiziqlarini tushuntirib bering?
5. Yorug'lik kuchi bo'ylama egri chiziqlari yordamida yorug'lik oqimi qanday aniqlanadi?

4-MA'RUZA

Yorug'likni murakkab baholash kattaliklari

Reja:

1. Yoritilganlik.
2. Porlanganlik.
3. Ravshanlik.

Yoritilganlik

Biror yuzani yoritilishini miqdoriy ravishda baholash uchun yoritilganlik tushunchasi qo'llaniladi.

Yortilganlik-sirt (yuza) ustiga tushayotgan yorug'lik oqimini sirtning yuziga nisbatidir. Amaliy hisoblarda mana shu yuza sifatida poldan 0,8 metr balandlikda joylashgan gorizont tekislik qabul qilinadi va shartli ish yuzasi deb ataladi.

Yuzasi ds_2 bo'lgan elementning yoritilganligi teng: $E = d\phi / ds_2$

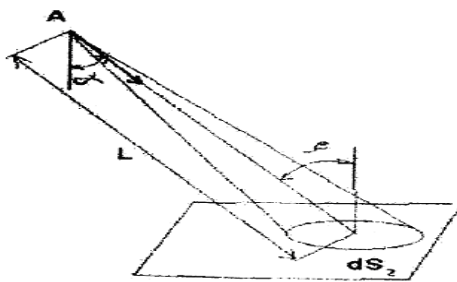
Agar yuza o'lchamlari chegaralangan bo'lsa, unda yuzaning o'rtacha yoritilganligi olinadi:

$$E_{yp} = \Phi / S_2$$

Yoritilganlik sirtga tushayotgan yorug'lik oqimini yuzaki zichligini ifodalaydi.

Yoritilganlikning birligi, lyuksdir (lk). Lyuks, bu $1m^2$ yuzaning yoritilganligi bo'lib, shu yuzada bir tekis taqsimlangan 1 lm yorug'lik oqimini hosil qiladi: $1 \text{ lk} = 1 \text{ lm}/m^2$

Nuqtasimon manba uchun yoritilganlik va yorug'lik kuchi qanday bog'langanligini ko'rib chiqamiz.



Rasmda: $I_\alpha - ds_2$ yo'nalishdagi A manbaning yorug'lik kuchi; β -yuza elementiga normal bilan yorug'lik I_α yo'nalishi orasidagi burchak.

$$\text{Elementar moddiy burchakning qiymati: } d\omega = \frac{dS_\alpha \cos \beta}{l^2}$$

$$\text{Demak, yorug'lik oqimi teng bo'ladi: } d\Phi = I_\alpha d\omega = \frac{dS_\alpha \cos \beta}{l^2}$$

$$dS_2 \text{ yuza elementining yoritilganligi teng: } E = \frac{d\Phi}{dS_\alpha} = I_\alpha \cos \beta / l^2$$

Porlanganlik

Yorug'lik oqimini o'tishi yoki qaytarilishi natijasida, yoritilayotgan yuzalarni (sirtlarni) ifodalash uchun porlanganlik tushunchasi qo'llaniladi. Porlanganlik - nurlanayotgan siru yorug'lik oqimini shu sirtning yuziga nisbatidir.

$$\text{Elementar yuza } (dS_1) \text{ ni porlanganligi teng: } M = d\Phi / dS_1$$

Agar yuza chekli o'lchamlarda bo'lsa, unda yuzaning o'rtacha porlanganligini olamiz

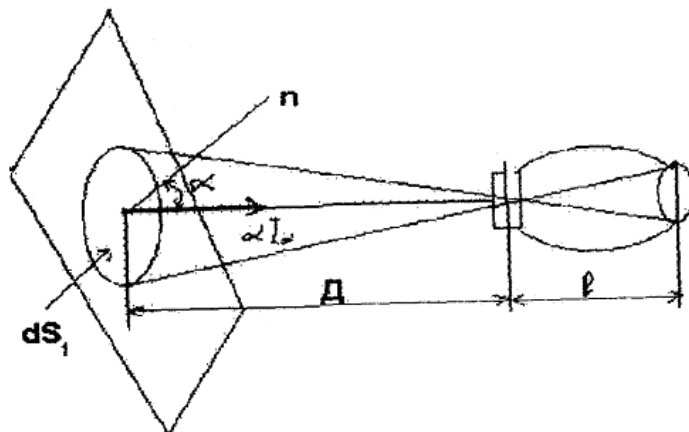
$$M_{yp} = \Phi / S_1$$

Porlanganlik yoritilayotgan yuza yorug'lik oqimini yuzaki zichligini ifodalaydi. Birligi sifatida - 1 lm/m^2 - qabul qilingan. Bu 1 lm yorug'lik oqimini bir maromda nurlayotgan (bir tomonga) 1 m^2 tekis yuzaning porlanganligidir.

Agar yorug'lik oqimini to'liq o'tkazib yuboradigan yoki qaytaradigan sirtlar bo'lsa, unda porlanganlik miqdori yoritilganlikka teng bo'ladi. Amalda hamma sirtlar ularga tushayotgan yorug'lik oqimini yo qisman qaytaradi yoki qisman o'tkazib yuboradi. Shuning uchun oqimning kaytarilgan qismi qaytarish koeffitsienti (r) bilan ifodalanadi, unda $M = pE$

Jismdan o'tgan yorug'lik oqimi esa o'tkazish koeffitsienti bilan ifodalanadi, unda $M = \tau E$

Ravshanlik



Ravshanlik qurish sezgirligini bevosita aniqlovchi yagona kattalikdir. Yoruklikni sezish darajasi turdagi yorug'lik oqimining zichligiga (yoritilganlikka) bog'liq bo'ladi.

$E_T = \tau \frac{d\Phi_{kop}}{dS_2}$, bu yerda: dF_{kor} - ko'z qorachig'iga tushayotgan nurlanuvchi yuza (sirt)-ning yorug'lik oqimi; dS_2-dS_1 - sirt elementining to'rchadagi tasvirining yuzi; τ -ko'z muhitida yorug'lik oqimi singilishini hisobga oluvchi o'tkazish koeffitsienti. $d\Phi_{kop} = dE_{kop} S_{kop} = \frac{dI\alpha}{D^2} S_{kop}$

Yuqoridagi ifodaga asosan: $d\Phi_{kop} = \frac{dI\alpha}{D^2} S_{kop}$ unda $E_c = \frac{\tau dI\alpha S_{kop}}{D^2 dS_2} \frac{dS_1 \cos \alpha}{dS_2} = \frac{D^2}{I}$

(moddiy burchaklar tengligidan) bo'lgani uchun

$E_c = \frac{\tau dI\alpha S_{kop}}{dS_1 \cos \alpha^2} = c \frac{dI}{dS_1 \cos \alpha}$ bu yerda: $c = \frac{\tau S_{kop}}{I^2}$ o'zgarmas kattalik.

Shunday qilib yorug'likni sezgirlik darajasini aniqlovchi turdagi yoritilganlik $L_\alpha = \frac{dI_\alpha}{dS_1 \cos \alpha}$

kattaligiga bog'liq bo'lib, bu ravshanlik deb ataladi.

Ravshanlik ma'lum yo'nalishdagi yorug'lik kuchini shu yo'nalishga perpendikulyar bo'lgan tekislikdagi nurlanuvchi sirt tasvirining yuzasiga nisbatidir.

O'lchamlari chekli bo'lgan nurlanuvchi yuzalar uchun o'rtacha ravshanlik tushunchasini

kiritish mumkin: $L_{\alpha\rho} = \frac{I_\alpha}{S_1 \cos \alpha}$

Ravshanlikning birligi sifatida kandela taqsim metr kvadrat (kd/m^2) olingan.

Nazorat savollari:

1. Yoritilganlik tushunchasi nimani baholaydi?
2. Porlanganlik tushunchasiga ta'rif bering va yoritilganlikdan farqini ko'rsating?
3. Yoritilganlikni o'lchov birligi qanday?
4. Ravshanlik nimani xarakterlaydi?
5. Ravshanlikni ifodasini keltirib bering?

5-MA'RUZA

Jismlarning yorug'lik xossalari va yorug'lik o'lchovlari

Reja:

1. Jismlarning yorug'lik xossalari.
2. Ob'ektiv fotometriya.
3. Sub'ektiv fotometriya.

Jismlarning yorug'lik xossalari

Qaytarish koeffitsienti (ρ)- bu jism qaytargan yorug'lik oqimini unga tushayotgan yorug'lik oqimiga nisbatidir. $\rho = \Phi_\rho / \Phi$

Yutulish (singish) koeffitsienti (α) - bu jism yutgan yorug'lik oqimini unga tushayotgan yorug'lik oqimiga nisbatidir. $\alpha = \Phi_\alpha / \Phi$

O'tkazish koeffitsienti (τ) - bu jism orqali o'tgan yorug'lik oqimini unga tushayotgan yorug'lik oqimiga nisbatidir. $\tau = \Phi_\tau / \Phi$

Energiyaning saqlanish qonuniga asosan.

Bu tenglamaning hamma a'zolarini F -ga bo'lib, quyidagini olamiz: $\rho + \alpha + \tau = 1$

Ko'pchilik materiallar uchun bu koeffitsientlar ma'lumotnoma jadvalarida keltiriladi.

Sirtlarning aksariyati yorug'lik oqimini tanlab qaytaradi, ya'ni ularning qaytarish koeffitsienti, har xil to'liq uzunligi uchun, bir xil emas.

SHuning uchun spektral qaytarish koeffitsienti tushunchasi kiritiladi. Bu jism qaytargan monoxromatik yorug'lik oqimini unga tushayotgan monoxromatik yorug'lik oqimiga nisbatidir. Har xil to'liq uzunliklari uchun sirtning qaytarish qobiliyati $\rho(\lambda)$ funksiyasi bilan ifodalanadi.

Ma'lum sirtlar (ko'k, sariq, qizil) spektrning tegishli rangida eng katta spektral qaytarish koeffitsientiga ega. SHuning uchun, yorug'lik oqimining tarkibi bunday sirtlardan kitarilganda, o'zgaradi. Bunday sirtlarning rangi, ularga tushayotgan yorug'lik oqimining spektral tarkibiga hamda to'liqning har xil uzunliklari uchun sirtlarning qaytirish qobiliyatiga, bog'liq.

Tanlab qaytaruvchi sirtlar uchun qaytarishning integral koeffitsienti tushunchasi kiritiladi

va u teng bo'ladi.
$$\rho = \frac{\Phi_\rho}{\Phi} = \frac{\int_0^\infty \varphi_\lambda v(\lambda) \rho_\lambda d\lambda}{\int_0^\infty \varphi_\lambda V(\lambda) d\lambda}$$

Nurlanuvchi jism, yorug'lik oqimini qaytara turib, qisman uni yutadi. Bundan tashqari bunday jism yorug'lik oqimini tanlab o'tkazadi. SHuning uchun, nurlanuvchi materiallarning spektral xarakteristikasi sifatida o'tkazishning spektral koeffitsienti xizmat qiladi. Bu, jism orqali o'tgan monoxromatik yorug'lik oqimini jismga tushayotgan monoxromatik yorug'lik oqimiga nisbati sifatida

aniqlanadi: $\tau_\lambda = \frac{(\Phi_\lambda)_\tau}{\Phi_\lambda}$. Nurlanuvchi sirtlarning har xil to'liq uzunligidagi yorug'lik oqimini

o'tkazish qobiliyati ham $\tau(\lambda)$ funksiyasi bilan ifodalanadi.

Yorug'likni tanlab o'tkazuvchi sirtlar uchun yuqoridagiga o'xshab o'tkazishning integral

koeffitsienti tushunchasi kiritiladi:
$$\tau = \frac{\Phi_\tau}{\Phi} = \frac{\int_0^\infty \varphi_\lambda v(\lambda) \rho_\lambda d\lambda}{\int_0^\infty \varphi_\lambda V(\lambda) d\lambda}$$

Qaytarilgan yoki o'tkazilgan yorug'lik oqimining taqsimlanish xarakteristikasi bo'yicha fazoda ajratiladi (bo'linadi).

I. Yo'nalgan (ko'zguli) qaytarish yoki o'tkazish;

II. Tarqoq (qorishik) qaytarish yoki ugkazish;

III. Yo'nalgan-tarqoq qaytarish yoki o'tkazish.

I. Yo'nalgan qaytarish quyidagi qonunlarga bo'ysinadi:

1. Qaytarilgan nur, tushayotgan nur va og'ish nuqtasidagi qaytaruvchi sirtga perpendikulyar bilan bir tekislikda yotadi.

2. Qaytish burchagi og'ish burchagiga teng ($i = j$).

3. Moddiy burchak qiymati o'zgarmas bo'lib qoladi.

Silliq sirtlar shunday qaytaradi, ularning notekisligi tushayotgan nurning to'liq uzunligiga nisbatan kichikdir (tekis sayqallangan metall, shishali ko'zgu). Tiniq shisha yo'nalgan o'tkazish xususiyatiga ega.

4. Ravshanlik faqat nur yo'nalishida, bo'lib boshqa yo'nalishlarda u nolga teng.

II. Tarqoq qaytarish va o'tkazishlarda, yorug'lik oqimi tarqaladigan oraliqda, moddiy burchak

270° ga teng. Hamma yo'nalishda sirt ravshanligi bir xil.
$$L_\alpha = \frac{I_\alpha}{S_1 \cos \alpha} = \frac{I_0}{S_1} = const$$

bu erda: $I_\alpha = I_0 \cos \alpha$ -yorug'likning taksimlanish xarakteristikasi;

$I_0 - S_1$ sirt normaci bo'yicha yorug'lik kuchi.

Demak, hamma yo'nalishda bir xil ravshanlikka ega bo'lgan tekis sirt atrof muhitda kosinus qonuni bo'yicha nur tarqatadi. Bunday sirtning fotometrik jismi shardir. Yorug'lik oqimi quyidagiga

teng bo'ladi:
$$\Phi = 2\pi I_0 \int \cos \alpha \cdot \sin \alpha d\alpha = \pi I_0$$

Agar tenglamani ikki tomonini S_l ga bo'lsak: $M = \pi L = \rho E$; $L = \frac{E\rho}{\pi}$

Notekislik o'lchamlari to'lqin uzunligidan ancha katta bo'lgan sirtlar tarqoq qaytarish xususiyatiga ega (gips, elim, bo'yoq). Qorishik qaytarish qobiliyatiga ega bo'lgan materiallarga sutli shishalar kiradi.

III. Yo'nalgan tarqoq qaytarish sirtlari (o'yilgan metall sirtlar), o'tkazish sirtlari esa (sutlangan shisha). Bunda, yorug'lik oqimi asosan tiniq qaytarish yoki o'tkazish yo'nalishiga tushadigan yo'nalishlarda tarqaladi.

Sirt ravshanligi taqsimlanishini turli yo'nalishlarda xarakterlash uchun yo'nalgan tarqoq-qaytirish va o'tkazishlardagi ravshanlik koeffitsienti kattaligi qo'llaniladi: $\beta_\alpha = \frac{L_\alpha}{\alpha_0}$

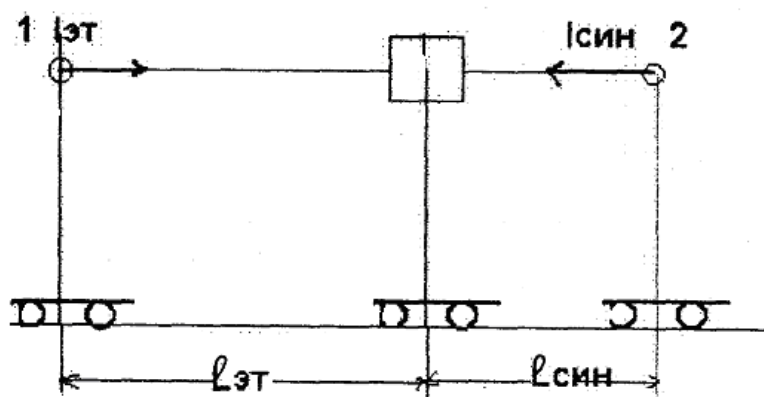
Yorug'lik o'lchovlari (fotometriya)

Yorug'lik manbai va yoritish asboblari yorug'lik xarakteristikalarini, hamda xonalar (binolar) va ochiq maydonlarni yoritish sharoiti xarakteristikalarini o'lchash ko'rishga oid va fizikaviy usullar bilan amalga oshirilishi mumkin.

Qurishga oid (sub'ektiv) fotometriya

Bu usulda odam ko'zi indikator hisoblanadi.

Ko'zga oid (sub'ektiv) fotometriya ko'zning ikkita optik yaqin va qiyoslash maydoni rang bo'yicha yaqin bo'lgan ravshanliklar tengligini etarli darajadagi aniqlikda baholash qobiliyatiga asoslangan.



Rasm. Chiziqli fotometrning sxemasi.

$$I_{\text{син}} = I_{\text{эт}} \frac{l_{\text{син}}^2}{l_{\text{эт}}^2}$$

1-Yorug'lik kuchi ($I_{\text{эт}}$) ma'lum bo'lgan yorug'lik manbai (etalon).

2-Yorug'lik kuchi ($I_{\text{син}}$) aniqlanishi kerak bo'lgan yorug'lik manbai (singdirilgan).

3-Qorishik-taraluvchi materiallardan (gips) tayyorlanadigan uchqirrali prizma (fotometrik qalpoqcha, boshcha).

Fotometrik qalpoqchani joyini o'zgartirib ravshanliklar tengligiga, demak prizma qirralarining yoritilganligiga, erishish mumkin va $I_{\text{син}}$ aniqlanishi mumkin.

Bunda, o'lchov aniqligi quyidagi talablarni bajarilishiga bog'liq:

1. Kuzatuvchi ko'zning spsktrial sezgirligi yorug'likning nisbiy spektral samarali nurlanishining normallashtirilgan funksiyasiga to'g'ri kelishi;

2. Qiyoslash maydoni ravshanligi $5-10 \text{ kd/m}^2$ dan kichik va $30-50 \text{ kd/m}^2$ dan katta bo'lmasligi;

3. Bunday asboblarning qurish maydonining burchak o'lchamlari $3-5^\circ$ ichida chegaralanishi;

4. Solishtirilayotgan nurlanishlar rangi bir xil bo'lishi kerak.

Ko'zga oid fotometriyaning kamchiliklari

1. Kuzatuvchi organizmining individual xususiyatlariga bog'liqligi (fizik charchov va boshqalar).
2. Tashqi sharoitlarga bog'liqligi (harorat, fon ravshanligi va boshqalar).
3. o'lchash jarayonini uzoqligi:
4. o'lchashda hisoblashning zarurligi:

Fizikaviy (ob'ektiv) fotometriya

Bu usulda-fizik asboblardan, fotoelementlar, fotoelektron kupaytiruvchilar, bolometrlar - indikator hisoblanadi.

Avfzalliklari

1. Fizik iste'molchilar spektrning faqat ko'rinarli kismidagina emas, balkim unga yaqin bo'lgan ultrabinafsha va infraqizil nurlanishlar qismida ham o'lchash imkonini beradi.
2. o'lchov natijalarini tezligi va qayta ishlab chiqilishi nurlanish energiyasi iste'molchilari sifatida ventilli fotoelementlar (qulflanuvchi qatlamli fotoelementlar tashqi fotoeffektli fotoelementlar) keng qo'llaniladi.

Nazorat savollari:

1. Jismlarning yorug'lik hossalari qanday?
2. Ob'ektiv fotometriyada indikator sifatida nimalar ishlatiladi?
3. Sub'ektiv fotometriya deganda nima tushuniladi?
4. Sub'ektiv fotometriya asosida yorug'lik parametrlari qanday aniqlanadi?

6-MA'RUZA

Fizikaviy yorug'lik o'lchovlari

Reja:

1. Ventili fotometriya.
2. Tashqi fotoeffektli fotoelement.
3. Yoritilganlikni o'lchash.

Ventilli fotoelement

(nurlanish energiyasini elektr energiyasiga o'zgartirgich)

Bu yarim o'tkazgich asbobi bo'lib, nurlanish energiyasi ta'sirida unda e.yu.k. hosil bo'ladi. Fotoelement zanjirida tashqi kuchlanishsiz elektr toki paydo bo'ladi. U fotoelementga tushayotgan nurlanish oqimiga bog'liqdir. YA'ni, ventilli fotoelementlar nurlanish energiyasini elektr energiyasiga o'zgartiruvchi hisoblanadi.

Yorug'lik o'lchovlari uchun eng keng tarqalgan selenli fotoelementlardir, ularning spektral-sezgirliги yorug'likning nisbiy spektral samarali nurlanishining normallashtirilgan funksiyasiga juda yaqin to'g'ri keladi.

1-Selenli fotoelementning asosi bo'lib xizmat qiladigan katta po'latli plastinka (musbat qisqichga ulanadi).

2-Yorug'lik nurlari uchun tiniq bo'lmagan selenning qatlami.

3-Selendan oltinga qarab bir tomonlama o'tkazuvchanlikka ega bo'lgan qulfluvchi qatlam.

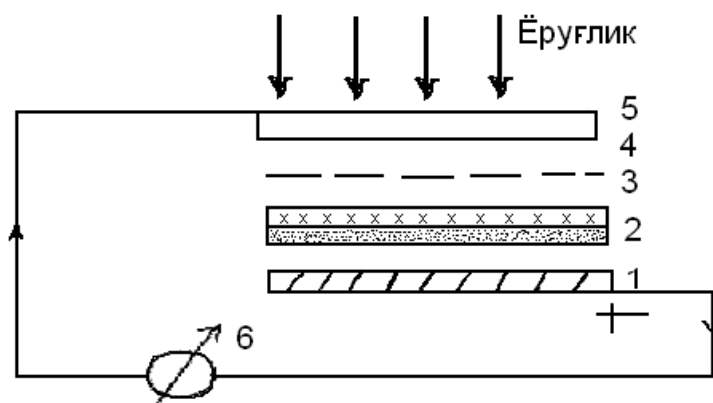
4- Oltin yoki platinaning yuzaki tiniq qatlami (5nm).

5- Oltin ustiga qo'yiladigan (qoplanadigan) metall halqa (bu fotoelementning manfiy qisqichiga ulanadi).

6- Galvanometr,

Yorug'lik ta'sirida selenning tashqi qatlamidan elektronlar ozod bo'ladi va ular qulfluvchi qatlam orqali faqat bir yo'nalishda (selendan oltin qatlamiga qarab) harakat qilishi mumkin. Agar fotoelement qisqichlariga galvanometr ulansa, unda zanjirda elektr toki hosil bo'ladi (yo'nalishi rasmda ko'rsatilgan).

Fotoelement tekisligida fototok o'zgarishini yoritilganlikka nisbatan to'la mosligi tashqi zanjirga qisqa ulanganda saqlanadi (Stoletov), ya'ni uning qarshiligi nolga teng bo'lganda tashqi zanjirga qarshilik (galvanometr) ulanganda bum oslik buziladi va bu buzilish, fotoelement tekisligidagi yoritilganlik qancha katta bo'lsa, shuncha yuqori bo'ladi, chunki yoritilganlik qaratilganda selenli fotoelementning ichki qarshiligi kamayadi.



Rasm. Selenli fotoelement fototokini tashqi zanjirning turli qarshiliklarida yoritilganlikka bogʻlanishi.

Selenli fotoelementning avfzalliklari

1. Selenli fotoelementning spektral sezgilligi chizigʻining maksimumi yorugʻlik nurlanishining nisbiy spektral normallashtirilgan chizigʻi maksimumiga yaqin joylashgan.
2. Tashqi taʼminlash manbaini kerak emasligi;
3. Fototok bilan yoritilganlik oʻrtasidagi moslik;
4. Selenli fotoelementning integral sezgirligi 300 dan 750 mka/lm oraligʻida joylashgan va selen qatlamini qoplovchi tashqi elektrod materialiga bogʻliq (yorugʻlikka katta sezgirlik) SF kamchiligi:
 - a) Inersiya hodisasini mavjudligiga (nominal tok yoritish boshlangandan soʻng 10^2 yoki 10^3 sek-dan soʻng oʻrnatiladi)
 - b) fototokni tashqi muhit haroratiga bogʻliqligi.

Tashqi fotoeffektli fotoelement (elektr vakuumli)

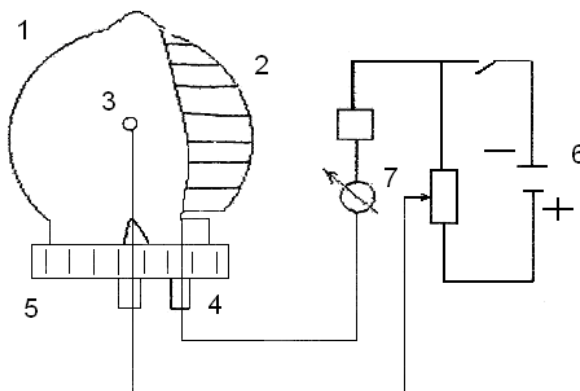
Bu fotoelement shar yoki silindr shaklidagi shisha balonda joylashgan ikki elektrodli asbob hisoblanadi. Fotoelementning anodi ingichka nikel simidan yasalgan halqa shaklida tayyorlanadi. Fotoelement katodi sifatida shisha kolbaning ichki sirtiga keltirilgan yoki yarimsilindr plastinka shakliga bukilgan yorugʻlik sezuvchi qatlam xizmat qiladi.

Katod va anod orasidagi elektr maydoni akkumlyator manba yordamida hosil qilinadi.

Fotonlar F.E. ning yorugʻlik sezuvchi qatlamiga tushib, undan elektronlarni haydab chiqaradi, ular anod va katod orasidagi elektr maydoni taʼsirida anodga qarab uchadi, yaʼni F.E. zanjirida katodga tushayotgan yorugʻlik oqimining zichligiga mos holda, galvanometr yordamida oʻlchanadi.

Tashqi effektli F.E. vakuumli (elektronli) va gaz toʻldirilgan (ionli) boʻladi, ularning kolbasi havo surilgandan soʻng inertli gaz bilan toʻldiriladi.

Ionli F.E. larda anodga uchayotgan elektronlar oʻz yoʻlida gaz atomlarini ionlashtiradi, bunda yangi elektronlarni ozod qiladi. Buning natijasida ionli F.E. ning fototoki 6-10 marta oshadi.



1. Shishali kolba;
2. Yorugʻlik sezuvchi qatlam (katod);

3. Fotoelement anodi;
4. Ulovchi tilchalar (shtirlar);
5. F.E. sokoli;
6. Akkumulyator manba;
7. Galvonometr.

Gaz to'ldirilgan F.E. zanjirida yoyli razryadni paydo bo'lishini oldini olish uchun, anod kuchlanishini cheklovchi katta qarshilik ulash kerak.

Ionli F.E. ning avfzalliklari

Ionli (gaz to'ldirilgan) F.E. lar elektronli (vakuumli) E. larga nisbatan yuqori integral sezliklikka ega.

Ionli F.E. ning kamchiliklari

Ionli F.E. ning kamchiliklari (vakuumli F.E. qaraganda):

- 1) Fototok bilan katodga tushayotgan yorug'lik oqimi zichligi orasida to'g'ri moslikni yo'qligi;
 - 2) Haroratga kam chidamligi;
 - 3) Soyali tokning yuqoriligi;
- Elektr vakuumli F.E. ning integral sezgirliqi qulfli qatlam bor F.E. ga nisbatan pastligi (80-120 MKA/m).

Yoritilganlikni o'lchash

Yoritilganlikni o'lchash uchun lyuksmetr deb ataladigan maxsus fotometrik asboblardan qo'llaniladi. Lyuksmetr-bu selenli F.E. bo'lib, uning zanjiriga ko'rsatkichli galvonometr ulangan (YU-16).

Galvanometr shkalasi (daraja ko'rsatkichi), rang harorati $T=2854\text{ K}$ bo'lgan va nurlanishning spektral tarkibi o'rtacha quvvatli (200-300 Vt) chug'lanma chirog'ining spektral tarkibi-standart A manba bo'yicha, bevosita lyuksda darajalanadi.

Yoritilganlikni katta qiymatlarini o'lchash uchun asbob shuntlar va betarafli filtrlar bilan ta'minlangan, ular F.E. ga taqib qo'yiladi (kirgiziladi).

YU-16 lyuksmetrini to'g'rilovchi filtri yo'q, shuning uchun standart A manbaning spektral tarkibidan farq qiladigan spektral tarkibli yorug'lik manbasini yoritilganligini o'lchayotganda tuzatish koeffitsientlarini kiritish lozim (LD chiroqlari uchun-0,9; L5-1,1).

Bu noqulaylikni yo'q qilish uchun takomillashgan lyuksmetrlarda F.E. oldiga spektrning binafsha va qizil qismlarida kam o'tkazishga ega bo'lgan, maxsus sariq-yashil yorug'lik filtri o'rnatiladi.

Bunday lyuksmetrlar yordamida yorug'likni spektral tarkibi har qanday manbadan yoritilganlikni qayta hisoblamay o'lchash mumkin, chunki bunday lyuksmetrlarning spektral sezgirligining chizig'i nisbiy spektral yorug'lik samaradorligini normallashtirilgan chizig'iga to'g'ri keladi.

SHunday qilib, selenli E,F, lyuksmetrlar yordamida yoritilganlik quyidagilarga e'tibor berish kerak:

1. Tuzatish koeffitsientlarni hisob olish;
2. Kosinus qonuni-bu nuqtasimon manbaning yoritilganligini o'zgarish qonunidir. Lyuksmetrni ko'rsatkichi faqat 0° dan 60° gacha bo'lgan oraliqqa to'g'ri keladi.

Fotoelement yuzasiga nisbatan kichik burchak ($<30^\circ$) ostida joylashgan yorug'lik manbalaridan yoritilganlikni o'lchayotganda-xatolik paydo bo'lishi mumkin.

Bunday hollarda, manba yorug'lik kuchi yo'nalishiga perpendikulyar bo'lgan tekislikdagi yoritilganlikni o'lchanishi va yoritilganlikni olingan qiymatini gorizont tekislik normal bilan yorug'lik manbasi yo'nalishi orasidagi burchak kosinusiga ko'paytirish lozim.

3. Galvonometr qarshiligi F.E. ning ichki qarshiligidan ancha kichik bo'lishi kerak, chunki yoritilganlik toqqa mos bo'lishi kerak.

4. Yoritilganlik o'lchanayotganda, harorat koeffitsienti kiritilishi kerak, agar asbob darajalanayotgan vaqtidagi sharoit o'lchanayotgan sharoitdan farq qilsa.

Rang harorati - qora jism harorati bo'lib, bunda uning nurlanish rangi shu jismning nurlanish rangiga to'g'ri keladi.

5. Selenli F.E. vaqti bilan eskiradi, shuning uchun doimiy tekshiruvni amalga oshirib turish lozim.

Nazorat savollari:

1. Fizikaviy yorug'lik o'lchovlarning avzalliklari?
2. Ventili fotometriyani ishlash prinsipini tushuntirib bering?
3. Tashqi fotoeffektli fotoelementli ishlash prinsipini tushuntirish?
4. Ob'ektiv fotometriya yordamida yoritilganlik amaliyotda qanday o'lchanadi?

7-MA'RUZA

Issiqlik nurlanishining qonunlari

Reja:

1. Issiqlik nurlanishining nazariyasi.
2. Plank ifodasining boshqa ko'rinishi.
3. Vina-Golitsmning siljish qonuni.
4. Stefan - Bolsman qonuni.

Issiqlik nurlanishining nazariyasi

Qizigan qattiq jismlarning nurlanish qonunlarini tushuntirish fiziklar uchun juda qiyin bo'lgan. Qizigan qattiq jismlar: issiq tandır (pech), chulg'anish chirog'ining ipi va quyoshdir. Qizigan qattiq jismlarning nurlanish qonunlari faqat kvant nazariyasi yordamida tushuntirib berish mumkin bo'lgan.

Tushunchalar: Sistema deb - moddalarning (jism) qandaydir ma'lum bir soniga aytiladi.

Sistema holatini - bosim, harorat va hajm ifodalaydi.

Jarayon-sistema holatini o'zgarishidir.

Issiqlik nurlanishi - atom va molekullarning issiqlik harakati natijasida ularning uyg'onishi bilan bog'liq bo'lgan, jismning elektromagnit nurlanishiga aytiladi. YOki bu - nurnayotgan jism atom va molekullarining issiqlik harakatini F sistemadan ikkinchi sistemaga yuborishdir.

Harakat: tebranishli yoki aylantiruvchi bo'ladi. Bunda, nurnayotgan jismning, holatini o'zgarishidan (jism harorati) tashqari hech qanday o'zgarish bo'lmaydi.

Nurlanayotgan jismning harorati ko'tarilganda, zaryadlangan zarrachalarning harakat energiyasi oshadi, yuqori energetik darajalar paydo bo'ladi, bunda atom nurlanishi mumkin va buning natijasida nurlanish oqimi oshadi. Kvantning o'rtacha qiymati ham o'zgaradi, u ko'payadi, va yuqori chastotalar sohasiga energiyaning katta qismi to'g'ri keladi. Nurlanayotgan jismning rangi o'zgaradi: Qizigan uchoqdagi tuk qizildan quyoshning juda yorug' oq rangigacha o'zgaradi. Bunda nurlanishning spektrial ham o'zgaradi.

Yorug'lik-issiqlik nurlanishning ko'rinarli qismidir. Issiqlikning nurlanish qonunlari absolyut qora jismlar chuqur o'rganilgan. Bu jism, to'liq uzunligiga bog'liq bo'lmagan holda, unga tushayotgan hamma nurni o'ziga singdiradi. Absolyut qora jism yuzasining nurlanish oqimi, shu haroratgacha qizdirilgan har qanday boshqa jism yuzasining nurlanish oqimidan kattadir.

Xar qaysi jismni, ma'lum T haroratda ma'lum V chastotali (to'g'risi $V + \Delta V$), yorug'lik (nur) tarqatish qobiliyatini miqdoriy baholash uchun, "nur tarqatish qobiliyati" degan maxsus fizik kattalik kiritiladi.

Jismning nur tarqatish qobiliyati - jism yuzasidan vaqt birligida tarqatilgan ma'lum V chastotali elektrmagnit nurlanish energiyasining miqdoridir.

Jismning to'la nur tarqatish qobiliyati, jism tarqatayotgan bo'lishi mumkin bo'lgan chastotali nur tarqatish qobilyatlardan tashkil topadi ($\mathcal{E}_{T.P.H.}$).

Absolyut qora jismning nur tarkatish kobilyatini \mathcal{E}_{VT} deb belgilaymiz,

$\mathcal{E}_{\nu T}$ -ni chastotaga bog'liqlik chizig'ini tuzish mumkin. Buning uchun, chastotaning tor oraliq'iga joylangan energiya o'lchanadi, masalan ν_1 dan ν_2 gacha bo'lgan oraliqda. Agar, mana shu oraliqqa to'g'ri keladigan energiyani, shu oraliq kengligiga bo'lsak, unda $\mathcal{E}_{\lambda T}$ - ni hosil bo'ladi - ν_1 va ν_2 oraliq'ida bo'lgan chastotasi uchun absolyut qora jismning nur tarqatish qobiliyati. Tajribada o'lchangan $E_{\lambda T}$ - ni ordinatada qo'yib, absissa o'qida esa unga to'g'ri keladigan chastotasi qo'yib, maksimumli chiziqni olamiz.

Tajriba natijasiga to'g'ri keladigan formulani Plank ikki yilda topdi. Plank ifodasi.

$$E_{\lambda T} = \frac{2\pi h \nu^3}{c^2 (e^{h\nu/KT} - 1)}, \text{ bu erda: } K\text{-Bolsman doimiyligi, } 1.38 \cdot 10^{-23} \text{ dj/grad.}$$

T -absolyut harorat, K .

KT -atomlar tebranishining o'rtacha energiyasi.

Bu ifoda, yorug'lik-qiyamati $h\nu$ ga teng bo'lgan kvant energiyasi porsichsiga o'xshab nurlanadi, deb taxmin qilinganda hosil bo'lgan.

Mana shunday, $E_{\lambda T}$ ni, qattiq jismning nurlanish chasgotasiga va xaroratga to'g'ri bog'lanishi ham u oldi.

Plank ifodasining boshqa ko'rinishi

To'la nur tarqatuvchining (absolyut qora jism) energetik nurlanganligining spektrial

zichligini ($\nu/m^2 \text{ mkm}$) - $m_e(\lambda T)_{\text{II.H.}}$ deb belgilaymiz. $\nu = \frac{c}{\lambda}$ - qiymatni ifodaga qo'yamiz va $(\frac{c}{\lambda^2})$

koefitsienti kiritamiz. Bu chastotaning $d\nu$ - oraliq'iga qaraydigan nur tarqatuvchi qobiliyatni ($E_{\lambda T}$),

to'lqin uzunligining $d\lambda$ oraliq'iga qaraydigan nur tarqatishi qobiliyatiga ($E_{\lambda T}$) (bizda, $m_e(\lambda T)_{\text{II.H.}}$

bog'lanishini ko'rsatadi. $E_{\lambda T} = \frac{c}{\lambda^2} E_{\nu T}$. Plank ifodasi, quyidagi ko'rinishga ega bo'ladi:

$$m_e(\lambda T)_{\text{II.H.}} = \frac{2\pi h c^2}{\lambda^5 (e^{hc/KT\lambda} - 1)}$$

bu yerda: λ -to'lqin uzunligi, mkm.

Plank formulasi, absolyut qora jism uchun ma'lum bo'lgan nurlanish qonunlarini nazariy keltirib chiqaradi.

Vina-Golitsning siljish qonuni

To'la nur tarqatgich uchun energetik nurlanganligining spektrial zichligini maksimal qiymatiga to'g'ri keladigan to'lqin uzunligi, uning absolyut haroratiga teskari proporsional.

$$\lambda_{\text{max}} = \frac{b}{T}, \text{ bu yerda } b \text{ - Vina doimiysi, } 28,98 \text{ mkm.grad teng.}$$

1) Absolyut harorat 4700 dan 10000 K gachadagi oraliqda o'zgarganda $m_e(\lambda T)_{\text{II.H.}}$ ning maksimumi, ko'rinarli nurlamish sohasida yotadi.

2) Haroratni juda katta oshirish, spektarning qisqa to'lqinli qismiga siljitadi.

Agar Plank tenglamasi λ da bo'yicha differensiyallab va birinchi hosilasi nolga tenglansa, unda siljish qonuni hosil bo'ladi.

Stefan - Bolsman qonuni

Absolyut qora jismning to'la nur tarqatish qobiliyati, absolyut haroratning to'rtinchi darajasigi proporsional. Bu qonunni, Plank tenglamasini $\lambda = 0 \div \infty$ oraliq'ida integrallab keltirib chiqarish

mumkin. $(Me)_{n.u.} = \int_0^{\infty} m_e(\lambda T)_{n.u.} d\lambda = 2\pi hc^2 \int_0^{\infty} \frac{\lambda^{-5}}{e^{hc/KT\lambda} - 1} d\lambda = \sigma T^4$, bu yerda: $(Me)_{n.u.}$ - to'la nur tarqatuvchining 1 m^2 yuzasidagi energetik nurlanganlik (nurlanish oqimi) (Vt/m^2).

σ -Stefanning universal doimiysi, $5.672 \cdot 10^8 \text{ Vt/m}^2\text{grad}^4$ ga teng.

Plank ifodasi, Plank doimiysi (h), Stefan doimiysi (σ), Vina doimiysi (ν) va Bolsman doimiylarini bir biri bilan bog'lashga imkon beradi: $h = 4.965b \text{ K/s}$ va $h = \pi K^3 \sqrt{\frac{2\pi^2 K}{15c^2 \sigma}}$

Shu bilan u o'zining to'g'riligini isbot qildi.

Issiqlik nurlanishini, u chaqirgan nurni sezish bo'yicha baholash uchun yorug'lik (nur) samaradorligi tushunchasi ishlatiladi.

Yorug'lik samaradorligi - umumiy nurlanish oqimidagi yorug'lik oqimining qismini ko'rsatadi va ularning nisbatini tashkil qiladi.

Yorug'lik samaradorligi - umumiy nurlanish oqimidagi yorug'lik oqimining qismini ko'rsatadi va ularning nisbatini tashkil qiladi: $K = \frac{\Phi}{\Phi_L} = \frac{\int_0^{\infty} \varphi_{\lambda} V(\lambda) d\lambda}{\int_0^{\infty} \varphi_{\lambda} d\lambda}$, bu yerda: φ_{λ} -

nurlanish oqimining spektral zichligi, vt/mkm

$V(\lambda)$ - yorug'likning nisbiy spektral nurlanish samaradorligi.

Yorug'lik samaradorligi eng katta qiymatga, to'la nur tarqatgichning quyidagi haroratida erishiladi: 650°K (14,5%) atrofida. Zamonaviy chiroqlarning qizish jismi uchun ishlatiladigan, metallning erish harorati 3600 K ga (volfram) teng. SHuning uchun ularning yorug'lik samardorligi 2-3% ni tashkil qiladi.

Nazorat savollari:

1. Issiqlik nurlanishi nazariyasi kim yaratgan va uni tushuntirib bering?
2. Plank ifodasini tushuntiring?
3. Vina-Golits siljish qonuni nimalarga asoslangan?
4. Stefan - Bolsman qonuni nimani tushuntiring bering?

8-MA'RUZA

Chug'lanma va gaz razryadli chiroqlarning xususiyatlari

Reja:

1. Haqiqiy jismlarining nurlanishi.
2. Chug'lanma chiroqlarning avfzalliklari va kamchiliklari.
3. Lyuminescent chiroqlarning avfzalliklari va kamchiliklari.
4. DRL va DKsT chiroqlarning avfzalliklari va kamchiliklari.

Haqiqiy jismlarining nurlanishi

To'la nur tarqatgichlar nurlanishini xarakterlovchi ifodalarni haqiqiy jismlar nurlanishiga (asosan, metallarning nurlanishi) butunlay o'tkazish mumkin emas.

Metallarning nurlanishini baholash uchun spektral nurlanish koeffitsienti tushunchasi ishlatiladi. U metall uchun energetik nurlanganlikning spektral zichligini, to'la nur tarqatgich uchun energetik nurlanganlikning spektral zichligiga nisbatiga tengdir (bu erda harorat va to'lqin

uzunligi bir xil bo'lganda) $E_{(\lambda,T)} = \frac{m_e(\lambda,T)}{m_e(\lambda,T)_{n.u.}}$, bu yerda: $E_{(\lambda,T)} < 1$; $m_e(\lambda,T)$ - shu metall

uchun energetik nurlanganlikning spektral zichligi;

$E_{(\lambda,T)}$ - nurlanishning spektral koeffitsienti, bu to'lqin uzunligiga va haroratga bog'liq, shuning uchun, metallar tanlab nurlanish qobiliyatiga ega.

Juda yuqori haroratda $E_{(\lambda,T)}$ oshadi (tanlangan nurlanish kamayadi) va haqiqiy jismlarning nurlanishi spektr bo'yicha to'la nur tarqatuvchining nurlanishiga yaqinlashadi. Boshqa harorat uchun nurlanishning spektrial koeffitsienti, to'la uzunligi oshishi bilan kamayadi.

Haqiqiy jism chiqargan nurlanish oqimini aniqlash uchun nurlanishning to'la koeffitsienti tushunchasi kiritiladi.

Nurlanishning to'la koeffitsienti berilgan metall (jism) ning energetik nurlanganligi, to'la nur tarqatuvchining energetik nurlanganligiga nisbatiga aytiladi (bir xil haroratda):

$$E_{(T)} = \frac{Me(T)}{(Me)_{n.u.}}, \text{ bu yerda: } Me - \text{nurlanayotgan jismning (metallning) energetik nurlanganligi}$$

(nurlanayotgan jismning 1 m yuzasidagi nurlanish oqimi, Vt/m).

Nurlanishning to'la koeffitsienti qiymatini, metallar uchun emperik tenglamadan aniqlanadi:

$E(T) = 1 - e^{-\beta T}$, bu yerda: β -metall turiga bog'liq bo'lgan koeffitsient, (masalan, volfram uchun $\beta=1,47 \cdot 10^9$). Volfram eng qiyin eruvchi metaldir (erish harorati 3665 K), shuning uchun, qizish jismni tayyorlash uchun juda keraklidir.

Chug'lanma chiroqlari

Yorug'lik manbalarini ishlab chiqarishda chug'lanma chiroqri (CH.CH.) ko'pchilikni tashkil qiladi.

Chug'lanma chiroqlarining asosiy afzalliklari

a) Keng ishlab chiqarish navlari: har xil quvvatli va kuchlanishli, har xil turdagi va har xil sharoit muhitga mo'ljallanganligi;

b) Qo'shimcha vositasiz tarmoqqa bevosita ulash.

v) Tarmoq kuchlanishi nominal kuchlanishdan ancha-muncha otganda ham ishlashi;

g) Xizmat vaqtining oxirida yorug'lik oqimini ozgina kamayishi;

d) Atrof-muhit sharoitiga deyarli bog'liq bo'lmaganligi (suv ostida ishlash imkoniyatigacha haroratga ham);

e) Ixchamligi;

j) Tebranish koeffitsientining kichikligi (5-10%).

Chug'lanma chiroqlarining kamchiliklari

a) Yorug'lik uzatishini pastligi.

b) Nurlanish spektrida, spektrning sariq-qizil qismining ustunligi (rang yuborishni buzulishi).

v) Xizmat muddatining chegaralanganligi.

Lyumenissent chiroqlari

Lyumenissent chiroqlari hozirgi vaqtda kichik bosimda ishlaydigan simobli gaz razryadi chiroqlari keng tarqalgan.

Lyumenissent chiroqlarning avfzalliklari

a) Yorug'lik uzatishning yuqoriligi (75 lm/Vt gacha).

b) Xizmat davrining kattaligi, ayrim standart chiroqlar uchun 1000 soatga boradi.

v) LCH ning spektrial tarkibi, to'g'ri rang uzatishni ta'minlaydi.

g) Ravshanlikning nisbatan ozligi (ko'z kamaytirishini hosil qilishi mumkin).

Lyumenissent chiroqlarining kamchiliklari

a) Ulanish sxemasining murakkabligi (stroboskopik effektini yo'q qilish uchun).

b) o'zgaruvchan tokda ishlovchi chiroqlarni, o'zgarvas tok tarmog'idan ta'minlashga o'tkazish imkoni yo'qligi.

v) Xizmat davri oxirida (so'ngida) yorug'lik oqimining ancha kamayishi (50% gacha).

g) Tavsifining (xarakteristikasining), atrof-muhit haroratlari kichik bo'lgani uchun yorikka oid yorug'lik beruvchi manba tiga bog'ligi; atrof-havoning optimal harorati 18-25°C; sifatida keng qo'llaniladi. Harorat optimal qiymatdan ogtanda, yorug'lik oqimi va yorug'lik

d) 50 Gs ni o'zgaruvchan tokda 100 Gs chastota bilan tebranadigan yorug'lik oqimining ko'zga (ko'rish qobiliyatiga) zarari. (Ma'lum sxemada ulangan bir qancha chiroqlarning umumiy harakati natijasiga yo'q qilinadi).

e) Ko'rish qulayligi (konfort) zonasining past chegarasini ko'payishi, (bu oraliqda yorug'lik etarli deb olinadi).

j) YAgona quvvatni chegaralanganligi va mana shu quvvatdagi katta o'lchamlari.

Rangi to'g'rilangan yuqori bosimli yoy simob chiroqlari.

DRL chirog'i

Ochiq omborxonalarni, maydonlarni, shahar ko'chalarini fabrika-zavod maydonlarini yoritish uchun keng qo'llaniladi.

DRL chirog'larining avfzalliklari

a) Yorug'likni berish (uzatish) yuqori (55 lm/Vt gacha);

b) Xizmat davri katta (10000 soatgacha);

v) Ixchamligi;

g) Atrof-muhit sharoitiga uncha bog'liq emasligi (faqat juda kichik haroratdan tashqari).

DRL chirog'larining kamchiliklari

a) Nur spektrida qoniqarsiz rang uzatishga olib keluvchi, ko'k-yashil qismini ko'pligi ortiqligi;

b) Faqat o'zgaruvchan tokda ishlash mumkinligi;

v) Ballastli qarshilik orqali ulanish zarurligi;

g) Ulangandagi yonish davri taxminan 7 minut va qayta yondirishning davom etishi, faqat sovigandan so'ng taxminan 10 minut.

d) Lyumenissent chiroqlariga qaraganda yorug'lik oqimining tebranishi yuqori;

e) Xizmat davri oxirida yorug'lik oqimining ancha kamayishi;

DRI chiroqlari (temirgaloidli)

Juda katta yagona quvvati va nurlanayotgan jismning o'lchamlari kichik bo'lgani uchun yoriqqa oid yorug'lik beruvchi manba sifatida keng qo'llaniladi.

DRI chiroqlarining avfzalliklari

a) YOrug'lik berish yuqori (100 lm/Vt gacha);

b) DRL chiroqlariga qaraganda yorug'likning spektrial tarkibi ancha yaxshi;

v) Ixchamligi;

g) Yagona quvvati kata;

DRI chiroqlarining kamchiliklari

a) Xizmat davri, DRL chirog'iga qaraganda kichik;

b) DRL ga qaraganda ulash sxemasi murakkab (ballastli qarshilikdan tashqari yondiruvchi uskuna kerak bo'ladi);

Lyumenissent chiroqlari va DRL chiroqlarining katta yorug'lik berishligi va katta xizmat davri ularni tejamli qiladi (chug'lanma chirog'iga qaraganda): elektr energiyani sarfi va yillik xarajat bo'yicha ham.

Maxsus razryadli chiroqlar

Yuqori bosimga ega kseionli trubkasi bor yoy chiroqlari (DKsT)

Katta ochiq joylarda keng qo'llaniladi (karerlarda, dengiz va aeroportlarda, temir yo'l stansiyalarida).

DKsT chiroqlarining avfzalliklari

a) chiroqning yagona quvvati katta (5kVt);

b) yorug'likning spektrial tarkibi kunduzgi tabiat yorug'ligiga juda yaqin.

DKsT chiroqlarining kamchiliklari

a) xizmat davri kichik (500-2000 s);

b) yorug'lik berish kichik;

v) spektarning ultrabinafsha qismida nurlanishi ancha;

Mana shu kamchiliklari ularni sanoat korxonalarida qo'llanilishiga to'sqinlik qiladi (hududini yoritishda).

Nazorat savollari:

1. Cho'lg'anma chirog'ida yorug'lik qanday hosil bo'ladi?

2. Cho'lg'anma chirog'ining avzalliklarini ko'rsatib o'ting?
3. Nima uchun lyumenissent chiroqlari keng tarqalgan?
4. Lyumenissentchirog'ining avzalliklarini sanab o'ting?
5. DRL va DKsT chiroqlari qaerda ishlatiladi?

9-MA'RUZA

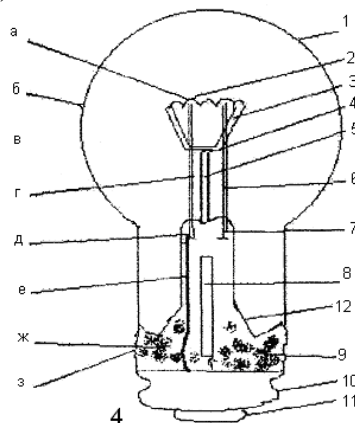
Chug'lanma chiroqlari

Reja:

1. Zamonaviy chug'lanma chiroqlarining tuzilishi.
2. Chug'lanma chiroqlarning yorug'lik xossalari.
3. Chug'lanma chiroqlarning elektrik xossalari.
4. Yod davrli chug'lanma chiroqlari.

Zamonaviy cho'g'lanma chiroqlarining tuzilishi

Kuchlanishi, quvvati va ishlab chiqarishi bo'yicha farq qiladigan har xil chug'lanma chiroqlar mavjud. Lekin, mana shu xilma-xillik, yorug'lik ishlab chiqarishning yagona fizik prinsipi bilan va hamma tuzilishlarda qo'llaniladigan asosiy qismlarning o'xshashligi bilan birlashgan. Umumiy yoritish maqsadida qo'llaniladigan juda tipik chug'lanma chiroqlarini tuzilishini ko'ramiz (GOST 2239-70).



Diametri chiroqning quvvati bilan aniqlanadigan shishali kolba (1) atrof havodan qizish jismini yakkallash uchun xizmat qiladi. U maxsus mastik yordamida sokolga (9) o'rnatiladi. Kolba ichida chiroq «oyoqchasi» degan murakkab shishali detal joylashgan, u o'z ichiga shishali shtabikni (5), tortadigan trubacha-shtenglni (8), likopchani (12) oladi. Bu detallar shishasining natijasida tortadigan teshikli kurakcha (7) hosil bo'ladi. U shtengelning ichki bo'shligiga ulangan. «Oyoqchaga», (d) materialidan tayyorlangan kirish yo'llarining o'rta qismlari ham kiradi; ular, (6) kirish yo'llarining ichki qismlari ulanadi va materialidan yasalgan kirish yo'llarining tashqi qismlariga ulanadi (elektrodlar). Shtabikning (shishali o'zak) yuqori qismiga ilgaklar (3) kavsharlangan, unga, spiral ipga o'xshagan chiroqning qismi (2) mahkamlangan. Qizish jismidan sokolga qarab, uch qismdan tashkil topgan elektrodlar (kirish yo'llari), ketadi. Qizish qismini tayyorlash uchun volfram qo'llaniladi.

SHishali kolbaning bo'yniga, flanets yordamida, oyoqchanning likopchalari kavsharlangan. Kolba yordamida hosil bo'ladigan bo'shliq, zamonaviy chug'lanma chiroqlar aksariyatida inertli gaz yoki aralashmasi bilan to'ldiriladi, shundan so'ng u atrof muhitdan yakkalanadi, shtengel esa kavsharlanadi.

Kizish jismining yigilaganrakligini olish uchun, volfromning bug'lanish tezligani kamaytirish uchun, gazda issiqlikning nisbiy isrofini kamaytirish uchun, volframli simga spiral shakli beriladi va chiroq o'qiga peripendikulyar bo'lgan tekislikda ochiq halqa shaklida joylashtiriladi.

Chug'lanma chiroqlarning samaradorligani yanada ko'proq oshirishga harakat qilish, egizak spirallarni qo'llashga olib keldi (bispiralli chiroqlar).

Quvvati 150 Vt gacha bo'lgan bir spiralli chiroqlar vakuumli qilib ishlab chiqariladi (sharti belgisida **V** harfi bor).

Volframning kukunlanishi (sochilishi)-ni kamaytirish uchun va qizish jismining ish haroratini oshirish uchun, iloji boricha yuqori bosimdagi inertli gaz bilan to'ldiriladi (bosim ko'tarilganda volframning kukunlanishi kamayadi).

Chiroqdagi gazning normal bosimi 0,1 Mpa (600 mm.sin.ust.) dan oshmaydi. Gaz to'ldirilgan chiroqlarning shartli belgisida **G** harfi bor, bspiralli ipi bor chiroqlarda-**B** harfi, kripton bilan to'ldirilganlarda-**K** harfi bo'ladi.

Tiniq kolbali chiroqlardan tashqari, sutli kolbasi bor chiroqlar ham ishlab chiqariladi. Sutli kolbasi bor chiroqlarda yorug'lik oqimini kamayishi 20% dan oshmasligi kerak.

Chug'lanma chiroqlarning yorug'lik, elektrik xarakteristikalari va nominal kuchlanish

Bu chiroq mo'jallangan kuchlanishdir. Bu kuchlanish tarmoq kuchlanishiga teng bo'lishi kerak. Umumiy maqsadda qo'llaniladigan chug'lanma chiroqlar, 127 va 220V kuchlanishlariga ishlab chiqariladi. CHiroqlarning bir qismi kuchlanishi 127 V dan – 135 V gacha, ikkinchi qismi kuchlanishi 220 V dan – 235 V gacha ishlab chiqariladi va haqiqiy kuchlanishi 127 va 220 V dan oshadigan yoritish tarmoqlarida qo'llaniladi.

Elektr quvvati (Vt) va yorug'lik oqimi (lm)

Chug'lanma chiroqlar uchun – bu hisob parametridir. Tajribadan olinadigan elektr quvvat, nominal kuchlanish bilan tarmoqqa ulangan, birlamchi chiroqlar guruhining o'rtacha arifmetik quvvatidir.

Yorug'lik oqimi – chiroqning elektr quvvatiga va qizish jismi haroratiga bog'liq holda bo'ladi. CHiroqning yoqilishi jarayonida volframni asta-sekin sochilishi bo'ladi, bu esa ipning diametrini kichrayishiga va uning qarshiligining oshishiga olib keladi, bu esa o'z navbatida quvvat va yorug'lik oqimini kamayishiga olib keladi. CHiroqning yorug'lik oqimini kamayishi yana kolbaning xiralashishi natijasida bo'lishi mumkin (volframning sochilish natijasida xiralashadi).

GOST ga asosan, yorug'lik oqimi va elektr quvvati 5-10% (nominal qiymatiga nisbatan) atrofida og'ishi ruxsat etiladi.

Yorug'lik unumi. YOrug'lik unumi son jihatdan, chiroq nurlanayotgan yorug'lik oqimini, uning elektr quvvatiga nisbatiga: $H = \frac{\Phi}{P} \left(\frac{lM}{Bm} \right)$, bu yerda: F - yorug'lik oqimi, (lm).

R – elektr quvvat (chiroqning quvvati) (Vt).

Yorug'lik unumi, chiroqning tejamkorligini xarakterlaydi qizish jismining haroratiga to'g'ri bog'langan holda bo'ladi.

Nurlanish rangi. CHCH ning nurlanish rangi qizish jismining haroratiga bog'liqdir. Qizish jismining harorati ishi bilan chug'lanma chiroqlarning nurlanish rangi qora jismining rangiga yaqinlashib boradi.

O'rtacha yonish muddati (xizmat vaqti)

Yuqori harorat natijasida paydo bo'ladigan, volframning qizish jismdan sochilishi bilan birinchi navbatda aniqlanadi. Bu chiroqning asosiy xarakteristikasidir.

Bu parametr chug'lanma chiroqlar uchun juda zarur, chunki bu chiroq uchun yorug'lik unumini oshishiga, xizmat vaqtini qisqarishiga olib keladi.

Ko'rinib turibdiki, chug'lanma chiroqlarning yorug'lik xarakteristikalari ko'pincha qizish jismining o'lchamlari, chiroq tuzilishi va qizish jismining harorati bilan aniqlanadi. Qizish jismining eng yuqori harorati u yasalgan temirning erish haroratidir. Haqiqiy harorat esa kichikroq olinadi, (chiroqning kerakli yonish muddatini ta'minlash uchun).

Ko'pincha, qizish jismining harorati:

- vakuumli chiroqlar uchun-2400 K;

- gaz to'ldirilgan chiroqlar uchun - 2900 K ni tashkil qiladi;

Agar tarmoq kuchlanishi oshsa. qizish jismining harorati oshadi. Bu esa chiroqning yonish muddatini qisqartiradi. Tarmoq kuchlanishining kamayishi yorug'lik unumini kamaytiradi (chunki quvvatga qaraganda yorug'lik oqimi tezroq kamayadi) SHuning uchun tarmoqning haqiqiy

kuchlanishi nominal kuchlanishga teng bo'lishi yoki "PUE" da ko'rsatilgan kichik oraliqda og'ishi kerak.

Yod davrli chug'lanma chiroqlari (galogenli chiroqlar)

Chug'lanma chiroqlarini samaradorligini oshirishga erishish volfram-yodli davr chug'lanma chiroqlarini yaratilishiga sabab bo'ldi.

Galogenli chiroqni ishlatishdan maqsad chug'lanma chiroqlar larni o'lchamlarini ancha kamaytirish, hamda o'sha quvvat va xizmat davrida ikki barobar ko'p yorug'lik unumiga erishishdir. Bunday chiroq tuzilishi bo'yicha issiqlikka chidamli kvarts shishadan yasalgan trubka ko'rinishidagi kolbadir; uning o'qi bo'ylab spiral shaklida yig'ilgan qizish jismi joylashtiriladi. Kolba, ma'lum miqdorda yod qo'shilgan, argon, ksenon yoki kripton bilan to'ldiriladi.

Jarayon quyidagicha bo'ladi:

Yod bug'lari qizish jismi atrofida katta harorat ta'sirida kolba devorlariga suriladi va undagi volfram zarrachalari (ular volfram ipining sochilishi natijasida hosil bo'lgani bilan yodli - volfram hosil bo'ladi. Kolba harorati 250 s. bo'lganda, yodli- volfram bug' holatida bo'lib, chiroq singiladi; u erda volframning parchalanish jarayoni boshlanadi. Buning natijasida volfram zarrachalari chiroq ipiga o'rnashadi, yod atomlari esa yana kolba devorlariga qaytadi. Mana shunday volfram ipining qayta tiklanishi bo'ladi. Agar kolba devorlarining harorati 250⁰S dan kichik bo'lsa, bu davr (sikl) buziladi, chunki yodli volfram bug' shaklidan chiqadi. Bu davrni boshlanishi uchun qizish jismi atrofida harorat 600⁰S dan katta bo'lishi kerak. Bularning hammasi chug'lanma chiroqlarning quvvatini oshirish imkonini beradi. Hozir quvvati 20 kVt gacha bo'lgan chiroqlar yaratilgan. Kichik o'lchamdagi katta quvvatli chiroqlar (galogen chiroqlar) kino olishda, samolyot va avtomobil chiroqlarida, ilmiy-tekshirish asboblarda, proyektorlarda keng qo'llaniladi.

Nazorat savollari:

1. Cho'lg'anma chirog'ining asosiy elementlarini sanab o'ting?
2. Cho'lg'anma chirog'ining yorug'lik xarakteristikalarini ko'rsatib bering?
3. Cho'lg'anma chirog'i qanday elektrik xarakteristikalar bilan xarakterlanadi?
4. Galogen chiroqlari qaerlarda ishlatiladi?

10-MA'RUZA

Lyuminescent chiroqlari

Reja:

1. Gaz va metall bug'larida elektr razryad nurlanishining paydo bo'lishi.
2. Kichik bosimli lyuminescent chiroqlari.

Gaz va metall bug'larida elektr razryad nurlanishining paydo bo'lishi

Zamonaviy razryadli chiroqlarda, chug'lanma chiroqlariga qaraganda, boshqa nurlanish prinsiplari qo'llaniladi.

Gaz orqali tokning o'tish jarayoni Gazli elektr razryadi deyiladi. Bunday razryad, qizigan qattiq jismlarning issiqlik nurlanishiga qaraganda, juda yuqori nurlanishga ega bo'lishi mumkin. elektr toki o'tganda, gazni yoki metall bug'larini buzilishi butunlay bo'lmaydi (qattiq jismga qaraganda). Kuchlanish olib tashlansa, gaz yoki metall bug'larining oldingi xossalari tiklanadi.

Gaz va metall bug'larining bu xususiyati, ularni elektr toki o'tkazgichi sifatida ishlatish imkonini beradi, bundan tashqari. gaz yoki metall bug'laridan elektr tokining o'tishi, nurlanish hodissasi bilan bog'liqdir.

Gaz va metall bug'laridagi elektr razryadi jarayonining fizik mazmuni quyidagicha: Ikkila uchiga elektrodlar kavsharlangan oynali trubkani olamiz. Unga inertli gaz yoki simob bug'lari to'ldiriladi va uni kuchlanishga ulaymiz. Tok paydo bo'ladi (elektronlar-anodga, ionlar katodga intiladi).

Elektron va ionlari bir biriga bilan, yana gaz atomi yoki molekulalari bilan to'qnashadi.

Kinetik energiyaga qarab to'qnashuvlar: elastik va noelastik bo'ladi.

Agar elektronning tezligi kichik bo'lsa to'qnashuv elastik bo'ladi (atom bilan to'qnashganda).

Yana bir qancha to'qnashuvlar bor, bularning hammasi nurlanish paydo qiladi.

Elektr razryadini qo'zg'atish uchun, chiroqqa beriladigan kuchlanish, yondirish kuchlanishi U_z (buzilish kuchlanishi) deyiladi.

U_z qiymati, katodning materiali va xossasiga, gaz turiga, gaz bosimiga, elektrodlar orasidagi masofaga va kolbani diametriga bog'liqdir.

Razryadning tuzilishini va nurlanish ravshanligi taqsimlanishini (trubka bo'yicha) rasmda quramiz.

Anod: anodga kirayotgan elektronlar, kuchlanish og'ishini paydo qiladi, bu o'z navbatida anoda tuk joy (1) hosil qiladi. Yonida musbat nurlanish paydo bo'ladi, bu trubkani ancha qismini egallagan (2). Undan keyin faradeyalik tuk joy (3) keladi. Undan so'ng manfiy nurlanish zonasi (4) boshlanadi, u katoddan, tuk qism (uchastka) (5) bilan ajratilgan. Katod yaqinida, katod nurlanishining (6) kichik zonasi joylashgan, undan keyin anod zonasida tuk joy joylashgan (7).



Razryadli nurlanishning asosiy manbasi musbat nurlanish sohasidir. Bular reklama maqsadida qo'llaniladigan yoritish uskunalarida ishlatiladi manfiy nurlanish esa, neonli chiroqlarda (indikatorlar, signalli chiroqlarda).

Agar trubkaning elektrodlariga yuqori kuchlanish U_z (yondirish) qo'yilsa va zanjirda rostlovchi qarshilik bo'lsa (bu tokni cheklash uchun), unda zanjirdagi tokning oshishi davomida, razryadning quyidagi turlarini ko'rishimiz mumkin:

1. Tuk elektr razryadi (kuchlanishning ma'lum qiymatida paydo bo'ladi);
2. Mustaqil razryad (chiroqdagi kuchlanish ma'lum miqdorga kamayganda);
3. Yoyli razryad (kuchlanish ancha kamayganda);

Ionlanish jarayoni bir tekis jarayon emas doimo ko'payib boradi, o'z navbatida chiroq ichidagi muhitning o'tkazuvchanligi va toki (kuchlanish o'zgarmaganda) oshib boradi. SHu sababli chiroqning yonishi barqaror bo'lmaydi.

Tokni bir tekis ushlab turish uchun, razryadli manbalarda ballastli uskuna qo'llaniladi. U chiroq bilan ketma-ket ulanib, undagi kuchlanishining to'liq uzunligi, singdirilayotgan nurlanib, undagi kuchlanish yo'qotilishi razryadli trubkadagi o'tkazuvchanlikning oshishini kompensatsiya qiladi, shu bilan birga tokni cheklaydi (chiroqni buzilishdan saqlaydi).

izgaruvchan tok bilan ishlayotganda, stabilizatsiya uskunasi sifatida induktiv qarshilik qo'llaniladi (drossellar, reaktorlar).

Drosselning avfzalligi shundaki (rezistorga qaraganda), kuchlanish va tok orasida faza bo'yicha siljish hosil bo'ladi, bu esa chiroqning qayta yonishini engillashtiradi va elektr energiya isrofi kam bo'ladi (10-30% chiroq quvvatiga nisbatan).

Kamchiligi:-og'irligi yuqori, hajmi va $\cos\phi$ kamayadi (0,55-0,6) gacha.

Rezistorlar qo'llash, yana chiroqning xizmat vaqtiga yomon ta'sir ko'rsatadi.

Sig'imli ballastlar ham juda kam qo'llaniladi, chunki bunday sxemalarda tokning uzoq sakrashlari hosil bo'ladi (agar lampaga qaytadan ulanganda).

Kichik bosimli lyuminescent chiroqlari (LCH)

Bu razryadli gaz chirog'isi bo'lib, yorug'lik uzatish darajasi yuqori, spektr tartibi yaxshi va xizmat davri kattadir. SHuning uchun, umum yoritish maqsadlari uchun qo'llanila boshladi. Lekin uni elektr tarmog'iga ulash, chug'lanma chiroqlarga qaraganda, murakkabdir.

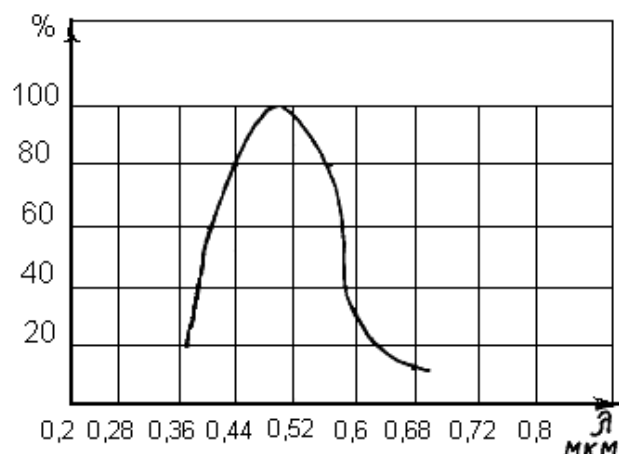
Lyuminessent chiroqlardagi yorug'lik uzatishning yuqoriligi, elektr energiyani yorug'lik nuriga o'zgartirish 2 fazadan iborat bo'lishi bilan erishilgan.

Birinchi- Elektr toki o'ta turib kichik simob bug'larida va gazda yoyli razryad hosil bo'ladi, ya'ni ultrabinafsha sohada elektr energiyasi nurlanishga o'zgartiriladi - bu elektrolyumenissensiya deb ataladi.

Ikkinchi- Lyumenofor qatlamida yoyli nurlanish, ya'ni ultrabinafsha nurlanishni ko'rinarli nurlanishga o'zgartirish - bu fotolyumenissensiya deb ataladi.

Fotolyumenietsensiya - elektromagnit nurlanish spektrining ultrabinafsha va unga yaqin qismlari ta'sirida bo'lgan lyumenissentli nurlanishga aytiladi. Lyumenissensiya moddasi lyumenafor deyiladi.

Fotolyumenissensiyaning asosiy qonuni - Stoks qonunidir. Unga asosan, spektrning og'irlik markazidan chiqarilayotgan nurlanishning to'lqin uzunligi, singdirilayotgan nurlanishning to'lqin uzunligidan kattadir. SHunday qilib, ko'rinarli nurlanish, faqat juda qisqa ko'rinarli yoki ultrabinafsha nurlanishni singdiradigan, modda yordamida hosil bo'lishi mumkin.



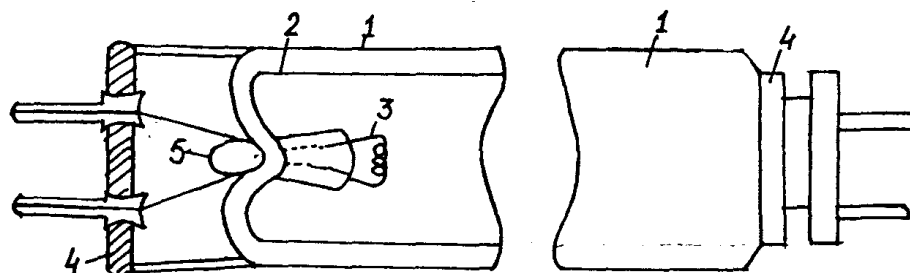
Lyuminofor - aktivator deb atalgan aralashma qo'shilgan kristall poroshokni tashkil qiladi, Lyuminoforni ishlatilishiga, singdirish va qaytarishning spektral koeffitsientlari va hamda singdirish va qaytarishning spektrlari ta'sir ko'rsatadi.

CHIqaralayotgan nurlanish nuqtai nazaridan, lyuminoforlar, faqat asosiy fizik-ximik tuzilish bilan aniqlanmasdan, aktivator turi bilan ham aniqlanadi.

Lyuminessent chiroqlar uchun mo'ljallangan lyumenoforlar nurlanishi, nurlanishning ko'rinarli sohasini hammasini o'ziga olishi lozim va yuqori energetik katta chiqish bilan xarakterlanishi lozim.

Lyumenoforning nurlanish rangi lyuminessent chiroqlar rangini aniqlaydi.

Ma'lumotnoma adabiyotlarida, lyuminessent chiroqlarida qo'llaniladigan lyuminoforlar uchun ma'lumotlar keltirilgan.



Kichik bosimli lyuminessent chiroqlar (KBLCH) (1,5 Pa yoki MO2 mm.simob ustun) quyidagilardan tashkil topgan: Ichki qismi lyumenoforning (2) yupqa qatlami bilan yopilgan silindrik shishali trubka (kolba) dir. Trubkaning ko'ndalang qismiga, elektrodni (3) ushlab turuvchi oyoqchalar (5) kovsharlangan. Elektrodlar, volframli bispralga yoki uchspiralga o'xshaydi.

Elektrodlarning oxiri, shtirali sokolga (4) chiqarilgan.

Chiroq kolbasiga, kichik miqdorda simob va inertli gaz (argon) kiritiladi. Ular, elektrodning sochilishini kamaytirish, chiroq yoqilishni engillashtirish uchun qo'llaniladi.

Zamonaviy lyuminessent chiroqlarda, lyumenofor sifatida, surma va marganets bilan aktivlashtirilgan kalsiyaning golofosfati qo'llaniladi. Lyumenoforlarning spektral sezgarligining maksimumi, to'lqin uzunligi 254 nm va 285 nm bo'lgan, simobning rezonans nurlanish zonasida yotadi. Bularga, simobli razryad nurlagan energiyaning 60% dan yuqorisi to'g'ri keladi.

Lyuminessent chiroqlar nurlanishining asosiy manbasi razryad ustunidir, shuning uchun ularda uchqunli va yoyli razryadlarni qo'llash mumkin. Qo'llanilayotgan razryadning turiga bog'liq holda, chiroqning ishi kuchlanishi o'zgaradi. Mana shu belgisi bo'yicha, lyuminessent chiroqlar uchta turga bo'linadi:

1. Ishi kuchlanishi 220 V-gacha bo'lgan razryadli yoy lyuminessent chiroqlar. Bu chiroqlar sobiq SSSR da ko'p qo'llanilgan, hamda Evropa davlatlarida. Bu chiroqlar, oksidli katod bilan ta'minlangan va uning qizish jismi bilan yondiriladi. Bu, ularning tuzilishini farqlovchi xususiyatini ko'rsatadi.

2. 750 V gacha kuchlanishga mujallangan yoy razryadli lyuminessent chiroqlar. AQSH-da keng qo'llaniladi. Ularni qo'llash, quvvati 60-80 Vt dan bo'lganda, maqsadga muvofiqdir.

3. Sovuq katodli uchqunli razryadli lyuminessent chiroqlar. CHiroqlarning bu turi, reklamali va signali yoritishlar maqsadida qo'llaniladi Ular, katta kuchlanishli uskunalarda (bir necha ming voltli) kichik toklarda ishlaydi.

Qo'llanilayotgan trubkaning diametri kichik bo'lgani uchun, unga kerakli shakl berish mumkin.

Nazorat savollari:

1. Lyuminessent chirog'ida yorug'likni hosil bo'lishi prinsipi qanday?
2. Elektrolyuminessensiya nima?
3. Fotolyuminessensiya nima?
4. Lyuminessent chiroqning tushunilishini tushuntiring?
5. Gaz razryadi chirog'ining xizmat davri nima uchun yuqori?

11-MA'RUZA

Gaz razryadli chiroqlarning parametrlari va ulanish sxemalari

Reja:

1. Lyuminessent chiroqlarining elektr parametrlari.
2. Lyuminessent chiroqlarining yorug'lik parametrlari.
3. Lyuminessent chiroqining ulanish sxemalari.

Eng ko'p qo'llaniladigan 1 -guruh chiroqlarning (LCH) asosiy parametrlari.

Elektr parametrlari.

Gaz razryadli chiroqlarida, nominal kuchlanish degan parametr yo'q. CHunki, chiroqdagi kuchlanish, uni ulash uchun qo'llaniladigan ishga tushirishni sozlovchi asbob (PRA) xarakteristikalarini bilan aniqlanadi.

Jadvalda, chiroqdagi ish kuchlanishi qiymati beriladi va uning eng katta og'ishi voltda ko'rsatiladi.

Nominal quvvat

Bu gaz razryadli chiroqlarining asosiy parametri hisoblanadi. LCH chiroqlarining boshqa parametrlari, (ular tajribadan olinadi), chiroqda o'lchanadi. CHiroq tarmoqqa, namunali o'lchov drosseli (g'altak) bilan ulanadi, bunda kuchlanish shunday bo'lishi, kerakki, chiroq sarflagan quvvat nominalga teng bo'ladi.

Tarmoqdan sarflangan quvvat, chiroqning o'zini va PRA ning quvvatlari yig'indisiga teng.

Har qaysi lyuminessent chiroqlar, quyidagi quvvatlarga ishlab chiqariladi: 15, 20, 30, 40, 65, 80 Vt. CHiroqning quvvatiga qarab, uning uzunligi va diametri o'zgaradi.

Tok turi

O'zgarimas va o'zgaruvchi toklar, gaz razryadli chiroqlari uchun me'yorlanadi. Tok turi o'zgarishi bilan, ularning xarakteristikalarini ham o'zgaradi.

Bu parametrlaridan tashqari: razryad turi va nurlanish sohasi ko'rsatiladi.

YOrug'lik parametrlari

Nurlanishning rangi va spektrial tarkibi.

Hozirgi paytda sanoatimiz, rangi bo'yicha farq qiladigan, LCH ning 5 xili ishlab chiqaradi:

1. Kunduzgi yorug'lik chirog'i (KCH).

KCH chirog'i o'zining rangi bilan, kunduzgi (tabiiy) yorug'lik (quyoshsiz havo rang osmon) etaloni sifatida qabul qilingan; harorati 6500 K bo'lgan to'la nur tarqatgichning rangiga yaqinlashadi.

2. Sovuq-oq yorug'lik chirog'isi (SOCH). SOCH chiroqlarining nurlanish rang bo'yicha, harorati 4850 K bo'lgan (oq bulutlar bilan qoplangan, kunduzgi osmon) to'la nur tarqatgichning nurlanish rangiga to'g'ri keladi. SOCH lampasining rangi, kunduzgi yorug'lik bilan CHCH yorug'ligi o'rtasiga joylashgan.

3. Oq yorug'lik chirog'i (OCH). Rang bo'yicha, OCH chirog'ining nurlanishi, 3600 K haroratdagi (quyoshli ravshan kun) to'la nur tarqatgichning nurlanishiga to'g'ri keladi. Bu ham, kunduzgi yorug'lik bilan CHL yorug'i orasiga joylashgan.

4. Issiq-oq yorug'lik chirog'i (IOCH). Uning nurlanishi, rang bo'yicha, harorati 2700 K bo'lgan nur tarqatgichning rangiga yaqinlashadi.

5. Yaxshi rang uzatishi ta'minlovchi, spektrial tarkibi yaxshilangan nurlanish chiroqlari (LDS. LXBS, LBS, LTBS).

Bu chiroqlar shunday kamchilikka egaki, ularda spektrning uzun to'lqin qismida nurlanish, hamda simobli razryad nurlanishining ko'rinarli chiziqlari mavjud, bu esa rang uzatishni buzadi (bo'yalgan ob'ektlar rangini to'g'ri qabul qilish). Rang uzatishni yaxshilash uchun, chiroqlarda lyuminoforlar aralashmasi qo'llaniladi, shular ichida, spektrning qizil qismida nurlanadigan lyuminoforlarni qo'llash maqsadga muvofiqdir.

Yorug'lik oqimi

Gaz razryadli chiroqlari uchun yorug'lik oqimi, chiroqda nominal quvvatni tarqalishi bilan aniqlanadi, LCH ning to'la yorug'lik oqimi teng:

$$\Phi_{\text{л}} = \Phi_{\text{л1}} + \Phi_{\text{л2}} + \Phi_{\text{л3}}$$

bu erda: $\Phi_{\text{л1}}$ - tashqariga chiqqan, birlamchi lyumenissensiyaning yorug'lik oqimi.

$\Phi_{\text{л2}}$ - chiroq ichiga yo'nalgan va bir necha bor qaytarilishi natijasida tashqariga chiqqan lyumenissensiyaning yorug'lik oqimi.

$\Phi_{\text{л3}}$ - simobli razryadning kurinarli chiziklarining yorug'lik oqimi.

Bu uchta kattalikning hammasi, lyuminofor qatlamining qaytarish va singdirish koeffitsientlariga bog'liq (ya'ni uning qalinligiga) Kvantlarning katta energiyasi (λ -185 nm) ta'sirida, lyuminoforming sekin-asta emirilishi natijasida, lyuminessent chiroqlarning yorug'lik oqimi, uning xizmat vaqti davrida o'zgaradi.

GOST ga binoan, o'rtacha yorug'lik oqim, bu davrning oxirida, nominal qiymatning 60% dan kam bo'lmasligi kerak.

Yorug'lik parametriga ravshanlik ham kiradi

Trubkani diametri bo'yicha ravshanlik bir tekis emas, shuning uchun uning o'qiga perpendikulyar bo'lgan yo'nalishdagi ravshanlikning diametr bo'yicha o'rtachasini aniqlanadi. Trubka oxirlarida ravshanlikning kamayishi kuzatiladi.

Foydalanish (ishlatish) parametrlari

Yorug'lik uzatish darajash.

Jadvalga asosan, (ma'lumotnomalar keltirilgan) lyuminessent chiroqlarning uzatish darajasi, chug'lanma chiroqlarnikiga qaraganda ancha yuqori.

O'rtacha yonish davri (muddati).

Lyuminessent chiroqlarlar uchun bu kattalik -10000 soatni tashkil qiladi, bu o'rtacha yonish davridan ancha katta.

Har bir chiroqning yonish muddati 4000 soatdan kam bo'lmasligi kerak. LCH ning yonish davriga, foydalanish sharoiti ancha ta'sir ko'rsatadi. Masalan, tarmoqdagi kuchlanishning, chiroq tez-tez ulanishi, atrof-muhit haroratining LCH ning yonish davrini ancha qisqartiradi.

Yorug'lik va elektrik parametrlarning, manba tarmog'i kuchlanishiiga va tashqi muhit sharoitiga bog'liqligi

Ulanishning har qanday sxemalarida lyuminessent chiroqlar parametrlari chugʻlanma chiroqlarga qaraganda, manba tarmogʻining kuchlanishiga ancha kam bogʻliq. Lekin shunga qaramasdan, tarmoq kuchlanishning tebranishi, lyuminessent chiroqlarning ishiga salbiy taʼsir koʻrsatadi.

Kuchlanish past boʻlsa, chiroq yonmaydi, yaʼni katoddan oksid kuchli sochilishi natijasida yonish kechikadi.

Kuchlanish oshganda, chiroqdagi simob bugʻlarining bosimi, oshadi, energiyani oʻzgarish samarasi kamayadi, hamda yonish davri ham kamayadi.

Lyuminessent chiroqlarning ishlashi uchun optimal harorat 20-25°S boʻlishi kerak. Haroratning pasayishi yoki oshishi, chiroqning issiqlik boʻladi muvozanatini buzadi va uning samaradorligining kamaytiradi. Masalan 0°S ga yaqin boʻlgan kichik haroratda, odatdagi sxemalarda ishlovchi lampalarning yonishi qiyinlashadi.

Lyuminessent chiroqlarning oʻlchamlari, shakli va boshqalar.

Lyuminessent chiroqlarning asosiy qismi, toʻgʻri trubkachali chiroqlarga oʻxshab tayyorlanadi, faqat trubkaning uzunligi va diametri bilan bir biridan farq qiladi.

Lyuminessent chiroqlarning qoʻllanish sohasini kengaytirish maqsadida egilgan lyuminessent chiroqlarning har xil variantlari tayyorlangan:

U-shaklida, seksiyali halqa va halqali,

Lyuminessent chirogʻining ulanshi sxemasi.

Ishga tushirishni sozlovchi uskuna (PRA)

Starterli PRA - ishga tushirishi sozlovchi uskuna bunda oldinda qizdirilgan elektrodlar bilan lyuminessent chiroqlarni yondirish chiroqqa paralel ulangan qoʻshimcha element-starter yordami amalga oshiriladi. Lyuminessent chiroqlarkoʻpincha boshqa gaz razryadi chiroqlariga oʻxshab, ogʻuvchi volt-amper xarakteristikaga ega. Bu esa uni tarmoqqa ulashni ballast uskunasi orqali amalga oshirishga majbur qiladi.

Starterli PRA: sigʻimni kompensatsiyalovchi qarshilikdan va boshqa qoʻshimcha elementlardan tashkil topgan. Starterlar-avtomatikdir.

Starter, 2 elektrodga oʻxshab yasalgan ionli releni qiladi. U inertli gaz (neon) toʻldirilgan kichik shisha ballondir (3). Bir elektrod metallan (2), boshqasi esa oxirida bimetall plastinchaga (4) ega. Ikkilasi ham, sokolda (5) chiqish qismlariga ega. Ballon, yuqori qismida teshigi boʻlgan metalli yoki plastmassli korpusga joylangan. Bu starter-uchqunli razryadlidir. Bunday starterlar bizda koʻp qoʻllaniladi (Germaniyada ham).

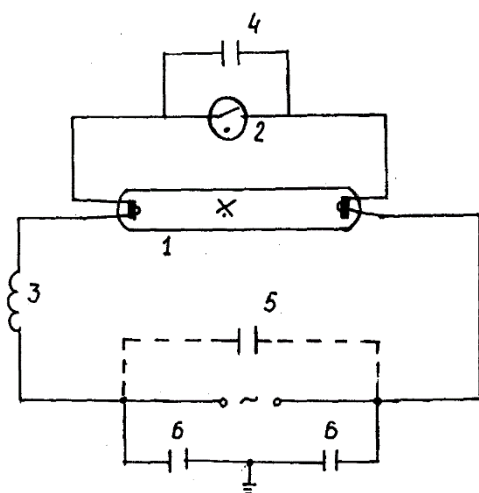
Uchqunli razryad starteri bor PRA sxemasida lyuminessent chiroqlarning yonish jarayonini koʻrib chiqamiz

Elektr tarmogʻiga chiroq (1) ulanganda, bimetall plastinkani qizdirayotgan, starter elektrodleri (2) orasida uchqunli razryad hosil boʻladi. Plastinka egiladi va tok zanjirini tutashtiradi, tok esa chiroq elektrodleridan oqib oʻtib ularni 800-10000S gacha qizdiradi (bu ishga tushiruvchi tok I pusk, uning qiymati, tarmoq kuchlanishi va chiroq elektrodleri va drosselning umumiy qarshiligi bilan aniqlanadi).

Starter elektrodleri tutashganda, undagi uchqunli razryad toʻxtaydi, sovuyotgan bimetall plastinka esa toʻgʻrilanadi va tok zanjirini uzadi (t-yop vaqt, bu vaqt ichida starter elektrodleri (kontaktleri) yopiq).

Zanjirda drossel boʻlgani uchun, starter kontaktlerida, demak gaz razryadi chirogʻi kuchlanish impulsi hosil boʻladi; bu esa chiroqni yondiradi. Boshida razryad argon muhitida hosil boʻladi, maʼlum vaqtdan keyin (simob bugʻlangandan soʻng) razryad simob bugʻlariga oʻtadi.

Starterdagi uqunli razryadning yonish kuchlanishi, tarmoq kuchlanishi bilan yoqiladigan chiroqdagi kuchlanish orasida olinadi (oxirgisi, razryad bir tekis boʻlishi uchun tarmoq kuchlanishi 60% dan katta boʻlmasligi kerak).



mkf) ($U_{ish}=400\text{ B}$, $U_{pr}=1500\text{ V}$).

Bunday sharoitda chiroq o'chmaguncha starter ochiq holda qoladi.

Po'lat o'zaki bor misli simdan tayyorlangan chulg'amni tashkil etuvchi drossel (3), chiroqda bir tekis kuchlanishni va starter o'chirilayotgan vaqtda chiroq elektrodlarida paydo bo'ladigan kuchlanish impulsini ta'minlaydi.

Kondensator 4-chiroq olayotgan radio to'siqlarni yo'q qilish uchun ishlatiladi.

Kondensator 6-ta'minlovchi tarmoq bo'yicha tarqalayotgan radioto'siqlarni bostirish uchun.

Chiroq sxemasida drosselni bo'lishi, tarmoq cosφ sini ancha kamaytiradi. Tarmoqda cosφ ni oshirish uchun, chiroq bilan paralel qilib, kondensator (5) ulanadi (4-8

Nazorat savollari:

1. Lyuminessent chirog'i qanday elektrik parametri bilan ifodalanadi?
2. Lyuminessent chirog'ining yorug'lik parametrlarini sanab o'ting?
3. Lyuminessent chirog'ining ulanish sxemasini tushuntiring?
4. Stater nima uchun kerak?
5. Kondensatorlar nima maqsadda o'rnatilgan?

12-MA'RUZA

Yoritish uskunalariga qo'yiladigan me'yoriy talablar

Reja:

1. Yoritishning sifati.
2. Sun'iy yoritish qoidalari va normalari.
3. Etarli ravshanlikni ta'minlash.

Yoritish uskunalariga qo'yiladigan asosiy talablar

Bu yoritishning kerakli sifatini ta'minlashdir.

Yoritishning sifati

Bu bir-biri bilan bog'liq bo'lgan bir qancha belgilar bilan xarakterlanadi;

- a) Ish joyini etarli ravshanligi va ko'rish maydonida qulay taqsimlanishi;
- b) Yoritilganlikni o'zgarimasligi (bu-kuchlanishni og'ishi va tebranishi natijasida, o'zgarishiga aytiladi);

v) Yoritilganlikning spektral tarkibi (yorug'lik manbaini tanlash bilan aniqlanadi);

g) Soyalarning chuqurligi va xarakteri;

d) Yorug'lik yo'nalishi;

e) Yoritilishni bir tekisligi;

Bu belgilarning asosiylarini batafsil ko'rib chiqamiz.

Ravshanlik fotometrik kattalik bo'lib, ko'zning sezgirlik ega. Juda qorong'i sharoitda, ko'z ravshanligi 10^{-6} kd/m^2 dan katta bo'lgan (ravshanlikning absolyut bo'sag'asi) ob'ektni burchak o'lchamlari $\alpha > 50^\circ$) ajratishga qodir.

L_0 -ob'ekt ravshanligi deb belgilaymiz

L_f - fon ravshanligi.

Ko'z qabul qilgan eng kichik ayirma ($L_0 - L_f$), ravshanlikning bo'sag'a ayirmasi ΔL deb ataladi.

$$(L_0 - L_f)_{\min} = \Delta L$$

Ravshanlikning bo'sag'a ayirmasi kattaligi o'zgarib turadi va fon ravshanligi oshishi bilan oshadi, lekin ravshanlikning bo'sag' ayirmasining oshishi, fon ravshanligining oshishidan sekinroq bo'ladi.

Ravshanlik bo'yicha farqlovchi ob'ektni o'ziga olishda ko'z sezgirligini xarakterlash uchun bo'sag'a kontrasti (keskin farq qilish) tushunchasi kiritiladi (K_{bus}).

$$K_{\text{oyc}} = \frac{(L_0 - L_{\phi})_{\text{min}}}{L_{\phi}} = \frac{\Delta L}{L_{\phi}}$$

Bo'sag'a kontrastining qiymati, fon ravshanligi oshishi bilan kamayadi, bu L_{ϕ} -ga qaraganda ΔL ning ancha sekin oshishi bilan tushuntirish mumkin.

K_{bus} ning qiymati ob'ektning burchak o'lchamlariga bog'liq, bunda ob'ektning absolyut o'lchami, kuzatuvchining ko'zigacha bo'lgan masofaga nisbati tushuniladi.

K_{bus} - bo'sag'a kontrasti yana, kuzatilayotgan ob'ektni ko'z qayd qilgan vaqt oralig'iga bog'lik bo'ladi. Kuzatish vaqti qisqarishi bilan bo'sag'a kontrasti oshadi chunki ob'ektni qabul qilish qiyinlashadi. Berilgan sharoit (holat) uchun fonli ob'ektning o'rnatilgan ravshan kontrasti

quyidagiga teng:
$$K = \frac{L_0 - L_{\phi}}{L_{\phi}}$$

Ob'ektni topish va ajratish bo'yicha ko'z qobiliyatini baholash mezoni sifatida, ravshan kontrasti K bilan bo'sag'a kontrasti $K_{bo's}$ orasidagi farq xizmat qilishi mumkin: $V_k = \frac{K}{K_{\text{oyc}}} = \frac{L_0 - L_{\phi}}{L_{\phi}}$

. Bu kattalik ob'ekt ko'rinishi deyiladi. Ob'ekt ko'rinishi fonli ob'ektning kontrastiga, fon ravshanligining darajasiga va ob'ektning burchak o'lchamiga bog'liq.

Shunday qilib, ob'ekt ko'rinishining berilgan darajasini ta'minlash uchun, fon ravshanligini aniqlash lozim; shu bilan birga, obektning burchak o'lchami va uning fonli kontrasti qancha kam bo'lsa, ravshanlikning normalangan darajasi katta bo'ladi.

Ma'lum burchak o'lchamli ob'ekt ko'rinishining berilgan darajasini ta'minlovchi fon ravshanligini aniqlash uchun nomogrammalardan foydalaniladi.

Ravshanlikni hisoblashda va o'lchashda vujudga keladigan qiyinchiliklar natijasida, amaliy sharoitlarda, yoritilganlik darajasi va ish yuzasining (fonning) qaytarish koeffitsienti qo'llaniladi.

Bunda, yoritilganlikning o'zgarishligi ham juda katta rol o'ynaydi.

Ish yuzasidagi yoritilganlikning tebranishi, elektr tarmog'ida kuchlanishning tebranishi yoki o'zgarish tok bilan ta'minlayotgan razryadli chiroqlarining yorug'lik oqimini tebranishi natijasida bo'lishi mumkin.

Yoritish tarmoqlarida kuchlanishi tebranishi normalanadi.

Ish yuzasidagi yoritilganlik tebranishining chuqurligi, (asosiy sababi, razryadli chiroqlarda yorug'lik oqimining tebranishi natijasida), yoritilganlikning tebranish koeffitsienti bilan

boholanadi: $K_T = \frac{E_{\text{max}} - E_{\text{min}}}{2E_{cp}} \cdot 100\%$. bu yerda: E_{max} -tebranish davridagi yoritilganlikning eng

katta qiymati, LK .

E_{min} - tebranish davridagi yoritilganlikning eng kichik qiymati, LK

E_{cp} - shu davrdagi yoritilganlikning o'rtacha qiymati.

Sanoat korxonalar uchun, tebranish koeffitsientining qiymati, ish aniqligi va yoritish sistemasi bilan me'yorlanadi.

Sun'iy yoritish qoidalari va normalari

Sanoat korxonalar uchun sun'iy yoritish qoidalari birinchi marta Tixodeev P.M. tomonidan yaratilgan va 1928 yili kiritilgan.

Sun'iy yoritish normalari 1971 dan boshlab kiritilgan.

Yangi normalarning asosiy farqi quyidagicha: qo'shma, yoritish sistemasida aniq qurish ishlari uchun yoritilganlik darajasini oshirilishi va ish joylarini yoritish sifatiga qo'yiladigan talablarni ancha oshirilishidir.

Etarli ravshanlikni ta'minlash

Biz bilamizki, normalar ravshanlikni emas, yoritilganlikni belgilaydi.

Yoritilganlikni normalayotganda (me'yorlayotgan) quyidagilar hisobga olinadi:

- ob'ektning burchak o'lchamlari (qurish ishlarini aniqligi);

- fonli ob'ektning kontrasti va ish yuzasini qaytarish koeffitsienti (bu kattaliklar qancha kichik bo'lsa, shuncha yoritilganlik yuqori bo'lishi kerak).

Bulardan tashqari quyidagi qo'shimcha omillar hisobga olinadi:

- qizg'in qurish ishining davom etishi (muddati);

- yuzaning (sirtning) qurish maydonida tashqi fon ravshanligidan ancha farq qiladigan ravshanlikni mavjudligi (issiq metallni qayta ishlovchi sexlar);

Sanoat korxonalarining ishlab chiqarish va yordamchi xonalari, bino tashqarasidagi ishlab chiqarish joylari, jamoat va turar joy binolari, ko'chalar, yo'l va maydonlar uchun yoritilganlik alohida normalanadi.

Normalar eng kichik yoritilganlikni belgilaydi; bunda yoritish uskunalarini tozalash oldidan yoritilayotgan yuzaning eng yomon nuqtalarida bu bo'lishi kerak. Normalarni ixtiyoriy oshirish mumkin emas.

Agar ushbu ob'ekt uchun yoritilganlikni sohaviy normalari mavjud bo'lsa, unda mana shu normalar qo'llaniladi. Hamma ishlar, ob'ektdan ko'zgacha bo'lgan masofa 0,5 m dan oshmasligi va boshqa farqlovchi xususiyatlar sharti bo'yicha, ob'ekt o'lchamlarini farqiga bog'liq holda, darajalarga bo'lingan.

Qaytarish koeffitsientining qiymati bo'yicha yoritilayotgan yuzalar 3 guruhga bo'linadi.

Fon sanaladi:

yorug' - $\rho > 0,4$ bo'lganda ρ - fonning qaytarish koeffitsienti;

o'rtacha - $\rho = 0,2-0,4$ bo'lganda;

qorong'i - $\rho < 0,2$ bo'lganda;

Kontrast sanaladi: darajani tanlash uchun:
$$K = \frac{\rho_0 - \rho_\phi}{\rho_\phi}$$

katta - $k > 0,5$ bo'lganda o'rta - $0,2 \leq K \leq 0,5$

kichik - $K < 0,2$

Qurishga oid ishlarni murakkablashtiruvchi yoki engillashtiruvchi belgilarni mavjudligiga bog'liq holda yoritilganlikni normalangan darajasi oshirilishi yoki kamaytirilishi mumkin. Masalan, agar farqlovchi ob'ektdan ko'zgacha bo'lgan masofa 0,5 m dan katta bo'lsa, yoritilganlik bir pog'onaga ko'tarilishi lozim; doimiy ishlatilmaydigan uskunali xonalarda esa yoritilganlik bir pog'onaga tushirilishi mumkin. (ma'lumotnomani qarang).

Qurish maydonida ravshanliklarni qulay o'zaro nisbati

Kombinatsiyalangan (birgalikdagi) yoritish sharoitida ravshanlikni qulay taqsimlanishini saqlash uchun umumiy yoritish sistemasini, yoritishni hamma normasini 10% ni tashkil qilish lozim: lekin lyumenissent chiroqlari uchun -150 lk dan, chug'lanma chiroqlar uchun 50 lk dan, kichik bo'lmasligi va LCH -500 lk dan, chch-100 lk dan oshmasligi kerak. SHu maqsad uchun tabiiy yoritish bo'lmagan yoki etarli bo'lmagan ishlab chikarish joylarila kombinatsiyalangan yoritishidagi umumiy yoritish hamma normasini 20% ni tashkil qilishi kerak.

Bunday ishlab chiqarish joylarida umumiy yoritish lyuminessent chiroqlari uchun - 200 lk dan, chug'lanma chiroqlar -100 lk dan kam bo'lmagan yoritilganlikni hosil qilish kerak.

Umumiy yoritish yorug'lik uskunalarining ko'zga ta'sirini kamaytirishini cheklash uchun, ushbu joylarda bajariladigan ishlarga bog'liq holda ko'zni kamaytirish kattaligining so'ngi ruxsat etilgan qiymatlari belgilangan (to'g'ri yaltiroqlik normalari). Bir vaqtning o'zida qaytarilgan yaltiroqlik ham belgilanadi.

Yoritilganlikni va zaxira koeffitsientini tanlash

Ma'lumotnomalarda 1974 yilda kiritilgan o'zgarishlarni hisobga olgan holda, SniPII -A.9-71 normalari keltirilgan.

Ma'lum ish turi uchun yoritilganlik darajasi aniqlanganda qurilayotgan yorug'lik uskunasi uchun qabul qilingan yorug'lik manbasi va yoritish sistemasining xili (turi) hisobga olinishi lozim.

SNiP normalari bo'yicha yoritilganlik darajasi farqlovchi ob'ekt o'lchamlariga (burchak o'lchamlari), fonli ob'ektning kontrastiga va fonning qaytarish koeffitsientiga (ish yuzasini) bog'liq holda aniqlanadi.

Demak, bu parametrlarning hammasini aniqlash kerak:

1. Darajani tanlash uchun burchak o'lchami harflar yoki sonlar chiziqini qalinligi bilan aniqlanadi, bunda qurish ishi oq qog'oz fonida ularni ajritishni tashkil qiladi.

2. Fonli ob'ektning kontrasti obekt bilan fonning qaytarish koeffitsientlari ayirmasini fonning qaytarish koeffitsientiga nisbati bilan aniqlanadi va ish yuzasini r si bilan darajani tanlash uchun qo'llaniladi.

Ma'lumotnomalarda ish yuzasi va ishlab chiqarish joylarining eng kichik yoritilganligini normasi keltirilgan. Hamma ishlar aniqligi bo'yicha obektning farqlash o'lchamiga (bunda, ob'ektdan ko'zgacha bo'lgan masofa 0,5 m dan oshmasligi sharti bilan) bog'liq holda 6 ta darajalarga bo'lingan.

Bulardan tashqari, o'z-o'zidan nurlanuvchi materiallar va mahsulotlar bilan bog'liq bo'lgan ishlar, masalan, issik metalni qayta ishlovchi sexlar (VII - daraja), ishlab chiqarish jarayoni borishini faqat nazorat qilib turish ishlari (alohida kichik ob'ektlarni farqlash talab qilinmaydi) (VII - daraja) va beso'naqay va sochiluvchan materiallar omboridagi ishlar (IX - daraja).

Birinchi 5 ta darajalar aniq ishlarni o'z ichiga oladi va har biri fondagi ob'ektning farqlash kontrastiga va fonning qaytarish xususiyatlariga (yoritilayotgan yuza) bog'liq holda 4 ta darajalarga bulinadi.

Bunda kontrastlarni 3 ta guruhi belgilangan.

Kichik $K < 0,2$, o'rta ($0,2 \leq K \leq 0,5$) va katta ($K > 0,5$).

Qaytarish koeffitsienti bo'yicha yoritilayotgan yuzalar 3 ta guruhga bo'linadi (buni yuqorida qurilgan).

Har qaysi darajacha uchun yoritilganlikni eng kichik qiymati aniqlangan. Har qaysi darajadagi minimal yoritilganlikni eng katta qiymatini qurish ishining eng og'ir sharoitiga to'g'ri keladi, ya'ni kichik kontrastli qorong'i fonda ob'ektning farqlash hollari;

Jadvallardan ko'rinib turibdiki, yoritilganlikni eng yuqori qiymatlari kombinatsilangan (aralash) (umumiy + mahalliy) yoritish sistemasi uchun normallangan. Bu mahalliy yoritishni xususiyatlari bilan belgilanadi, ya'ni kichik quvvatli chiroqlar yordamida ularni ish yuzasiga maksimal yaqinlashtirib, yoritilganlikni yuqori darajalarini hosil qilish.

Agar ishlab chiqarish joylarida gaz razryadli chiroqlarini ishlatish mumkin bo'lmasa yoki maqsadga muvofiq bo'lmasa, unda chug'lanma chiroqlarni qo'llash ruxsat etiladi. Bunda, ish joylarini eng kichik yoritilganligi jadvaldan olinadi.

Jadvalda ko'rsatilgan yoritilganlikni qiymati ma'lum sabablarga ko'ra bir pog'opaga oshirilishi yoki kamaytirilishi mumkin.

Masalan.

1. Agar ko'zdan farqlash ob'ektigacha bo'lgan masofa 0,5 metrdan katta bo'lsa, yoritilganlik jadvalda ko'rsatilgan qiymatdan bir pog'ona ko'tarilishi mumkin.

Yoritilganlik shkalasini (daraja ko'rsatkichini) pog'onalar, Lyuksda.

2. Odamlar doimo bo'lib turadigan tabiiy yoritish bo'lmagan joylarda ham yoritilganlikni bir pog'onaga ko'tarish ko'zda tutiladi.

3. Bulardan tashqari ayrim hollarda, masalan odam qisqa vaqt davomida bo'ladigan ishlabchiqarish joylarida, hamda doimo boshqarib turilmaydigan uskuna joylarida yoritilganlik bir pog'onaga tushirilishi mumkin.

Sanoat korxonalarining yordamchi joylari uchun eng kichik yoritilganlik normalari alohida jadvalda keltirilgan (X, XI, XII - darajalar).

Bino tashqarisida bajariladigan ishlar uchun eng kichik yoritilganlik farqlash obektining burchak o'lchamlariga bog'liq holda normalanadi. (XIV, XVIII - darajalar). Sanoat korxonalarining hududlari uchun (yo'l, yo'lakcha, transport turar joylari, temir yo'llar uchun) eng kichik yoritilganligi normalari jadvalda keltirilgan. (XIX- XXV).

Nazorat savollari:

1. Yoritishning sifati qanday baholanadi?
2. Yoritish qoidalarini tushuntirib bering?
3. Ish yuzasida ravshanlik qanday ta'minladi va qanday baholanadi?
4. Yorug'lik texnikasida qanday parametr normalanadi?

13-MA'RUZA

Yoritish qurilmalarini loyihalash

Reja:

1. Loyiha materiallarini hajmi va mazmuni.
2. Ish chizmalarining tushuntirish xati.
3. Yorug'lik manbasini va sistemasini tanlash.
4. Yoritish turlari.

Yoritish qurilmalarini loyihalash.

Loyiha materiallarini hajmi va mazmuni

Yoritish qurilmalarining loyihasi ikki bosqichda tayyorlanadi:

1. Texnik loyixa.
2. Ish chizmalari.

Loyiha uchun kuyidagilar kerak:

Ob'ektni bosh rejasi, binolarning qurilish va texnologik, tok manbai haqida ma'lumotlar.

Texnik loyiha quyidagilarni o'z ichiga oladi:

Tushuntirish xati, asosiy texnik ko'rsatkichlar jadvali, chiroqlar, elektr uskunalar, simlar, kabellar to'g'risida ma'lumotlar, smetani.

Ish chizmalari quyidagilarni o'z ichiga oladi:

Tushuntirish xati, chiroqlar, ta'minlovchi tarmoqlar, ʷitlar, vʷklyuchatellar, rozetkalar va boshqalarni quvvat bo'yicha qo'yiladigan joy rejaları va xarakterli kesimlar, chiroqlar, ʷitlar, yoritish tarmoqlarini o'tkazish qurilmalar tugunlarini konstruktiv chizmalari, material va jihozlar uchun ma'lumotlar, smeta va boshqalar.

Ish chizmalarini tayyorlash:

Ish chizmalari, tasdiqlangan texnik loyiha asosida yaratiladi va elektr yig'ish ishlarini bajarish uchun kerak bo'ladi. Ish chizmalarida smetaga faqat aniqlik kiritiladi, umumiy yoritish xarajatlari esa o'zgarmay qoladi. (texnik loyihaga ilova qilingan).

Reja bilan chizmalarni rasmiylashtirish:

Ta'minlash manbasidan guruhli ipplargacha bo'lgan tarmoqlar ta'minlovchi tarmoqlar deyiladi. Guruhli ʷitlardan chiroqgacha bo'lgan tarmoqlar, guruhli tarmoqlar deyiladi.

Ta'minlovchi va guruhli tarmoqlar, uzluksiz qalin chiziqlar bilan belgilanadi.

Simlar soni

Quvvat bo'yicha rejasi bor chizmalar uchun masshtab:

1: 100; 1: 200

Bosh rejali chizma uchun: 1:1000; 1:500

SHeartli belgilar va reja chizmasidagi tushuntirish yordamida, elektr yoritish uskunalarini hamma to'laligi (batafsilligi) chiroqlarning joylashish, simlarning kesim yuzasi va markasi, hamda ularning yotqizish usuli, yorug'lik kattaligi va tarmoq kuchlanishi, rozetkalarini va vʷklyuchatellar,

taqsimlovchi punktlarni, mītlarni, avtomatlarni joylashishi, hamma elektr uskunalarni tiplari va ularning tegishli tartiblari.

Odatda, bir guruhli chiziq bilan 3 ta bir fazali guruhlar umumiy nolli sim bilan ko'rsatilgan bo'ladi.

Masalan.

4 (1x6) mm² - kesim yuzasi 6 mm² bo'lgan 4 ta bir tomirli simlar. SHartli belgilarni juda yaxshi bilish va chizmalarni o'qiy olish kerak.

Zavodning bosh rejasini o'z ichiga oluvchi chizmalar. Bu chizmalarda, odatda tashqi yoritish tarmoqlari, nimstansiyalar, atrofni yoritishni boshqaruvchi tarmoqlar bo'ladi. Bu erda ham tushuntirish va shartli belgilar bo'ladi.

Bulardan tashqari, ish chizmalariga, yoritish uskunalarning alohida elementlarini konstruktiv chizmalari ham kiradi.

Ish chizmalarining tushuntirish xati

3 ta qismdan iborat:

1. Umumiy qism:

- a) loyihani yaratish uchun ma'lumotlar;
- b) yoritilayotgan ob'ektning xarakteristikasi (o'rnatilgan quvvati, umumiy maydoni);
- v) buyurtmachining talabi va iltimosi (normaga qarshi bo'lmasa);

2. yorug'lik-texnik qismi:

- a) yorug'lik manbaini tanlash;
- b) yoritish sistemasini tanlash;
- v) yoritganlikni tanlash;
- g) yoritish asboblarini turini tanlash;
- d) yoritilayotgan maydonda yoritish uskunalarni joylashtirish;

Elektr yoritishini hisoblashda: yorug'lik manbaini soni va quvvati aniqlanadi va hamma ma'lumotlar-svetotexnik vedomostga kiritiladi.

3. Elektr qismi:

- a) yoritish uskunalarning t'minlash sxemasini tanlash;
- b) kuchlanishlar sistemasini tanlash;
- v) guruhli mītlarni va tarmoq trassasini joyini aniqlash;
- g) simlar markasini va tarmoqni yotqizish usulini tanlash;
- d) elektr tokidan zaryadlanishdan himoyalash choralarini aniqlash;
- e) elektr tarmog'ini hisoblash;

Yorug'lik manbaini tanlash

Asosiy yorug'lik manbalari:

1. Chug'lanma chiroqlari;
2. Lyuminessent chiroqlari (gaz razryadli chiroqlari);
3. DRL chiroqlari (razryadli yoy chiroqlar);

Har bir yorug'lik manbaining avfzalligini va kamchiligini hisobga olib, har bir joy uchun to'g'ri keladigan manbai:

- etarli yoritganligini, samaradorligini ishda qulayligini, tan narxini, xizmat davrini va boshqalar nuqtai nazaridan tanlash kerak.

Mana shunday tahlil natijasida bir qancha takliflar qilingan:

- boshqaruv, chizma o'quv xonalarida, rahbariyat va jamoat binolarida, ishlab chiqarish joylarida lyuminessent chiroqlarini qo'llash taklif etish. YAna bular: yordamchi joylarda (san - tugunlarda, zinapoyalarda, koridorlarda, muzey, galeriyalarda va boshqalar) qo'llanilishi mumkin.

Agar xona harorati + 5°S kichik bo'lsa (uzoq muddatga) unda lyuminessent chiroqlar qo'llanilmaydi.

Yoritish sistemasini tanlash

1. Umumiy bir tekis yoritish sistemasi.

Bu sistemada, har bir qatordagi chiroqlar orasidagi masofa va qatorlar orasidagi masofalar o'zgarimas ushlab turiladi. Bunday bir tekis chiroqlarni taqsimlash, xonaning hamma maydonida yoritish bir xil sharoitini yaratish kerak bo'lsa, qo'llaniladi.

2. Tarqalishi cheklangan umumiy yoritish sistemasi.

Bu sistema. oldingiga, qaraganda o'rnatilgan quvvati kamaytirish bilan birga, yoritishni sifatini oshiradi (yorug'lik oqimini kerakli yo'nalishga yuboradi va yaqin joylashgan jihozlarning soyasini yo'q qiladi).

3. Qo'shma (kombinatsiyalangan) yoritish sistemasi.

Bu, xonani umumiy yoritish va ish yuzalarini mahalliy yoritishlardan, tashkil topadi. Bu sistema, katta boshlang'ich xarajatlar bilan xarakterlanadi (mahalliy yoritish uskunalariga ketgan qo'shimcha xarajatlar natijasida), lekin bir qancha afzalliklari bor:

1. Kichik o'rnatilgan quvvati va elektr energiya sarfi, bu esa elektr energiya bahosini kamaytiradi;

2. Yoritishni ishlatishda qulayligi va moslashuvchanligi (nazorat, chiroqlarni ta'mirlash soddalashadi, va elektr energiyani tejash imkoniyati oshadi);

3. Yorug'lik oqimi yo'nalishini o'zgartirish mumkinligi va soyalarni joylashishini o'zgartirish va ko'rish darajasini o'zgartirish mumkinligi;

Yoritish turlari

1. Ish yoritishi. 2. Favqulodda (halokatli)yoritish.

Ish yoritish uskunalari, hamma holda, kerak (agar, favqulodda yoritish bo'lsa ham).

I. Favqullodda yoritish agar ish yoritishini yo'q bo'lishi quyidagi sabablarga olib kelsa, qo'llaniladi:

a) portlash, yong'in, odamlarni zaharlanishi, shikastlanishi, o'lim (davolash muassasalari, odamlar ko'p joylar, ishlab chiqarish).

b) texnologik jarayonni uzoq buzsa;

v) korxonalarni va shaharlarni hayotiy markazlarining ishini buzsa, aloqa va elektro va suv ta'minlashi ishini buzsa.

YOritilganlik: 2-30 lk - bino ichida, 1-5 lk - bino tashqarisi.

II. Odamlar evakuatsiya qilinayotganda favqulloda yoritish 0,5 lk - bino ichida 0,2 lk - tashqarisida; favqulodda yoritish chiroqlarida ish yoritish chiroqlari ajratiladi va maxsus belgi qo'yiladi.

Yoritish qurilmasining vazifasi-yoritilganlikning kerakli sifatini ta'minlashdir. SHunday qilib, yuqorida ko'rsatilgan omillarlar (ob'ekt ko'rinishiga ta'sir qiluvchi), loyihalash paytida hisobga olinishi kerak. SHuning uchun, ular sun'iy yoritishning amaldagi normasining asosini tashkil qiladi.

Nazorat savollari:

1. Texnik loyixa deganda nima tushuniladi?
2. Ish chizmalarining tarkibini sanab o'ting?
3. Yorug'lik manbaining turi qanday tanlanadi?
4. Yoritish sistemasi qanday tanlanadi?

14 -Ma'ruza

Yoritish turlari.

Reja:

1. Ishchi yoritish. Avariya yoritish.
2. Yoritish uskunasining ta'minot sxemasini va tarmoq kuchlanishini tanlash.
3. Tashqi yoritish.

Avariya yoritish mavjudligidan qat'iy nazar, ishchi yoritish jixozlari doimo bo'lishi shart.

1. Avariya yoritish ishni davom ettirish uchun zarur bo'ladi, agarda uni to'xtalishi (ishchi yoritish bo'lmaganda) quyidagilarni keltirib chiqarsa:

a) portlash, yong'in, odamlarni zaxarlanishi (davolash muassasalari, odamlar to'planadigan joylar);

b) texnologik jaraenni uzok buzilishi;

v) korxonalar va shaharlar markazi, aloqa, elektr va suv ta'minoti ishining buzilishi;

Avariya yoritish me'yorlangan yoritilganlikning 5%ini xosil qilishi kerak. Bino ichida – 2-30 lk; bino tashqarisida – 1-5 lk.

2. Odamlarni evakuatsiya qilish uchun avariya yoritish: bino ichida 0,5 lk; bino tashqarisida – 0,2 lk.

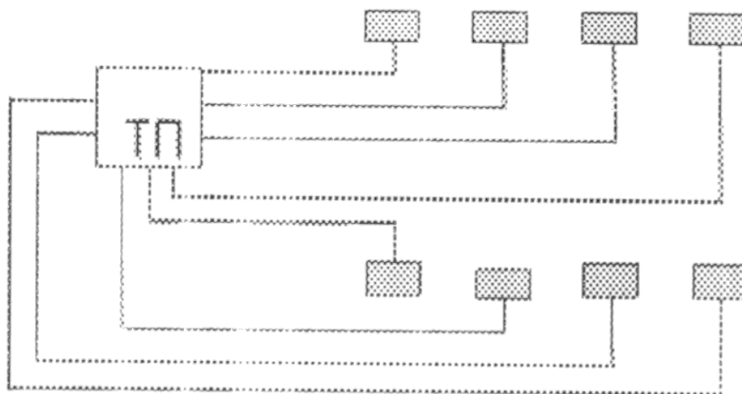
Avariya yoritish yoritkichlari maxsus belgilar bilan ajratiladi. Evakuatsiya uchun yoritish yo'lakchalarda, ish o'rini 50 kishidan ortiq bulgan ishlab chiqarish xonalarida, xavfli o'tish joylarida o'rnatiladi.

3. Yoritish uskunalari qo'yiladigan asosiy talablar:

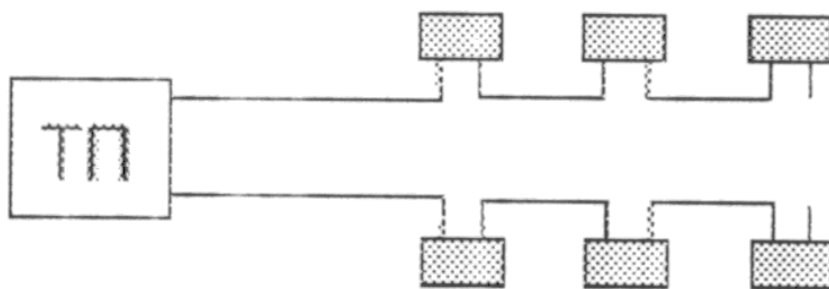
- yoritishni kerakli sifatini ta'minlash;
- tejamli, ishonchli, sodda bajarilganligi;
- talab etilgan yoritganlik normasiga to'g'ri kelishi;
- fon; kontrastni, ko'rinimli; soyalar; vaqt bo'yicha yoritilganlikni o'zgarmasligi.

Yoritish uskunasi ta'minot sxemasini va tarmoq kuchlanishini tanlash.

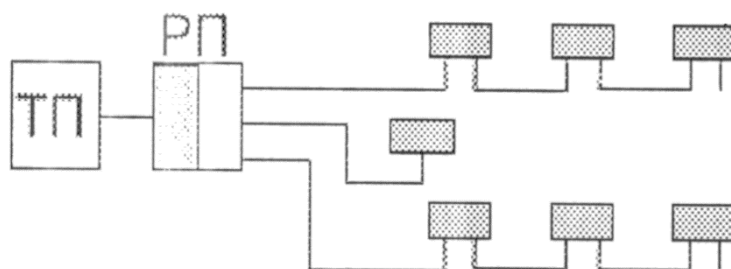
Ta'minlovchi tarmoqlar bo'lishi mumkin:



14.1- rasm. Radial (agar GIIning yuklamasi 200 kVt dan katta bo'lsa).



14.2- magistral.

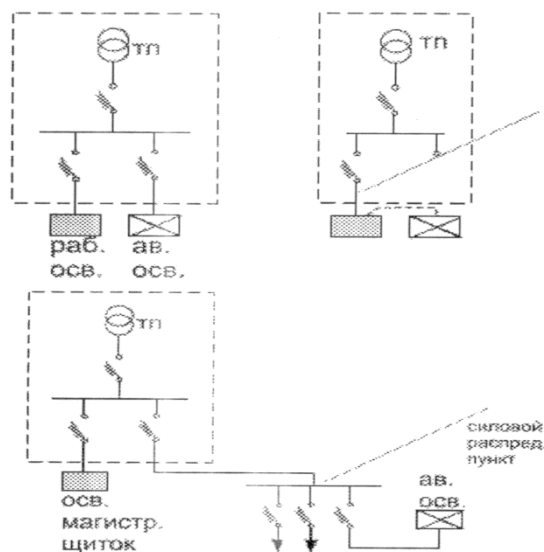


14.3 - radial-magistral.

RP – taqsimlovchi punkt; GII- guruxli ʻit; TP – transformator podstansiya.

Sxema variantlar quyidagilar asosida tanlanadi:

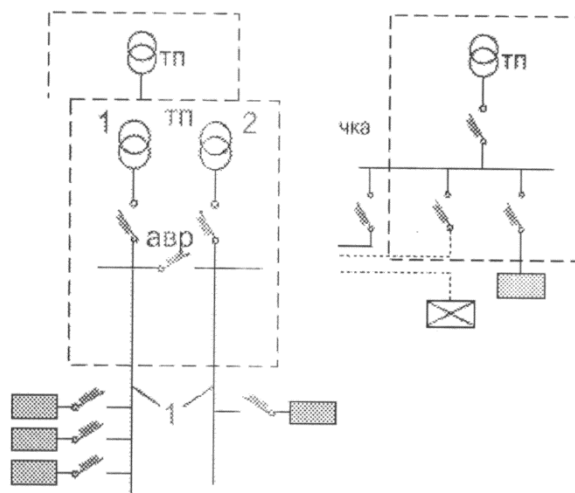
1. YOritish uskunasi uzluksiz ishlashi talabi bo'yicha;
2. Texnik-iqtisodiy ko'rsatkichlar buyicha;
3. YOritish uskunalarini boshqarishda qulay va ishlatishda sodda bulishi buyicha.



14.4 –rasm.

Avariya yoritish mustaqil ta'minlash manbasiga (akkumulyator batareyasi; mustaqil birlamchi dvigateli generator; mustaqil sistemadan ta'minlanayotgan transformator) ega bo'lishi kerak.

Agar evakuatsiya uchun avariya yoritish tabiiy yorug'lik bo'lgan xonaga o'rnatilsa, unda mustaqil ta'minot manbasi kerak bo'lmaydi.



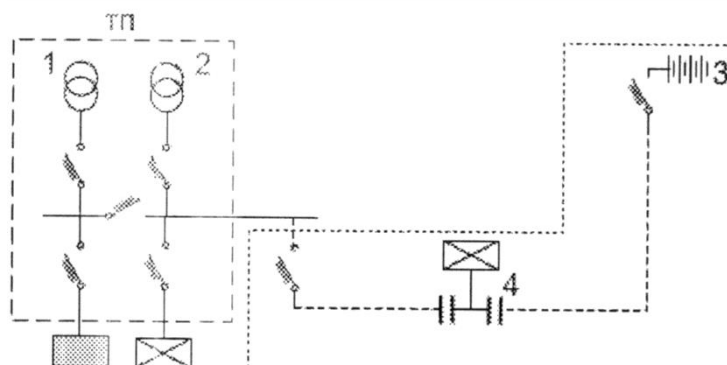
14.5 –rasm.

Bitta transformatoridan ta'minlanadigan bunday eng oddiy sxemalar (14.4-14.5 –rasmlar) barcha turdagi yuklamalarni (kuch va yoritish) ta'minlab beradi. Bunda avariya yoritishni kuch tarmog'idan ta'minlash mumkin, chunki kuch tarmog'i o'chganda avariya yoritish kerak bo'lmaydi.

I va II - toifali yoritish elektr yuklamalari uchun ishonchliligi yuqori bo'lgan ta'minot sxemasiga ega bo'lish kerak. Agar bunda transformatorlar mustaqil manbadan ta'minlansa, unda bunday sxema I- toifali yoritish yuklamalarini elektr ta'minotini ta'minlaydi. Agar podstaniya ikki transformatorli bo'lsa, unda sxema quyidagicha bo'ladi: TPda 2ta mustaqil ta'minot manbasi bo'ladi.

«O'ta muxim» toifali elektr yuklamalarni ta'minlash uchun yana bita manba (uchinchi) akkumlyator batareyasi sxemaga qo'shiladi. Uni ulash avtoulagich (4) orqali avtomatik ravishda amalga oshiriladi (14.6-rasm).

Oxirgi vaqtda sanoat korxonalarida yuklamalarni ta'minlash sistemasi sifatida «transformator-magistral» bloki sxemasi keng qo'llaniladi.



14.6-rasm.

**1- Ikkilamchi magistrallar ta'minlanadigan bosh magistral;
2-Ikkinchi mustaqil ta'minot manbasi; 3-Akkumlyator batareyasi;
4-Avtoulagich bloki.**

Tashqi yoritish.

Podstansiyadan alohida liniyalardan amalga oshiriladi. Bu maqsadda podstansiyada maxsus tashqi yoritish shitlar bo'ladi, ular podstansiyaning past kuchlanish shinasidan ta'minlanadi. Tashqi yoritishni boshqarish markazlashtirilgan bo'lishi kerak. Ayrim hollarda, tashqi yoritish shitining alohida liniyalarining xar birida mustaqil boshqarish ko'zda tutiladi. Mahalliy yoritish imkoniyati ham bo'lishi kerak.

Quriqlash yoritish- liniyasi;

Yo'llarni yoritish – liniyasi;

Alohida ish uchastkalarini yoritish – liniyasi.

Tashqi yoritish tarmog'ini yig'ilyotganda tavsiya etiladi:

a) liniyalarni asosan 3 fazali sistemada (3 ta faza va nol) bajarish;

b) bitta to'rt simli liniyaga 60 tadan yoritgich ulamaslik;

v) umumiy trassada 2 tadan ortiq bir maqsadli liniyalarni yotqizmaslik;

g) elektr tarmog'i bilan avto yo'llarni, temir yo'llarni kesishuvini kamaytirish;

Masofadan boshqarish kontaktor yoki magnitli puskatellar yordamida amalga oshiriladi va ularning cho'lg'amlari boshqarish tarmog'iga parallel ulanadi.

Ishonchlilikni oshirish uchun boshqarish tarmog'ini bir ta'minot manbasida boshqasiga o'tkazish imkoniyati ko'zda tutilishi kerak.

Qo'riqlash yoritilishi ishchi yoritishga o'xshab ta'minlanishi va boshqarishi kerak.

Nazorat savollari:

1. Ishchi yoritish qachon qo'llaniladi?
2. Avariya yoritish nima uchun kerak?
3. Yoritish uskunalariga qo'yiladigan asosiy talablar;
4. Yoritish uskunalarni ta'minlash uchun qanday sxemalar qo'llaniladi?
5. Tashqi yoritish qanday amalga oshiriladi?

15-Ma'ruza

Reja:

1. Shahar va posyolkalarni tashqi yoritish uskunalarni ishlatish bo'yicha yo'riqnomalar.
2. Yoritish sabablari va uskunalar
3. Sport binosini elektr yoritilishini hisoblash misoli.

Tashqi yoritish normallari

1. Shaharlarning tashqi yoritish uskunolari texnik loyiha asosida qurilishi va qayta qo‘rilishi va amaldagi normalarda ko‘rsatilgan yoritilganlikni yoki ob‘ektlarning ravshanligi darajasini ta‘minlash kerak.
2. Tashqi yoritish normalari uskunalarda qo‘llaniladigan har qanday yorug‘lik manbalari uchun bir xil qabul qilingan.
3. Tashqi yoritish uskunalarining asosiy sifat ko‘rsatkichlari ravshanlikni yoki yoritilganlikni bir tekis taqsimlanishi, hamda ularning ko‘zni qamashtirishini chegaralashdir.
4. Tungi vaqtda yoritish darajasini kamaytirish o‘rtacha ravshaanlikni ma‘yoriy qiymati $0,4 \text{ kd/m}^2$ va yuqori yoki o‘rtacha yoritilganlik 4 lk va yuqori bo‘lgan ko‘cha, yo‘l va maydonlar uchun yoritgichlarni yarmidan kamini o‘chirish ko‘zda tutilishi kerak.

Yoritish asboblari va uskunolari

Ko‘cha, yo‘l va maydonlarni yoritish uchun ko‘chani yoritish uchun mo‘ljallangan va GOST 8045-75 taliba javob beradigan yoritgichlarni qo‘llash kerak. Bunda, bir ko‘cha, yo‘l yoki bir yo‘lakcha uskunalarida bir xil yoritish va tayanchlarni qo‘llashga harakat qilish kerak.

Buyurtma rasmiylashtirilayotganda yoritgichlar turini to‘la belgilanishini ko‘rsatish kerak.

1. Turli tppdagi va quvvatli lampalargamo‘ljallangan optik sistemali yoritish sabablar o‘rnatilganda, yorug‘lik manbasi, qaytargich va o‘tkazgichlarning holati texnik loyihada ko‘rsatilgan yorug‘lik taqsimlanish xarakteriga to‘g‘ri kelishini nazorat qilish kerak.
2. Yoritgichlarni loyihada ko‘rsatilgan ilish balandligi, qiyalik burchiga, yoritgichlar bilan yoritilayotgan uchastkaga nisbatan xolat orasidagi masofaga asosan o‘rnatish lozim.

Sport zalning elektr yoritishni hisoblash masalasi

Sport zalning elektr yoritishini solishtirma quvvat usuli bo‘yicha hisoblanadi.

$$P_p = P_{y\partial} \cdot F \cdot K_{c.o}$$

$P_{y\partial}$ - 1 m^2 yuzaning solishtirma yoritish yuklamasi (ma‘lumotnoma asosida);

F – sexning yuzasi;

$K_{c.o}$ - yoritish bo‘yicha talab koeffitsienti ($K_{c.o} = 0,8 \div 1$)

Bundan tashqari, eng universal va xona yoritilishini aniq hisoblash uchun foydalanish koeffitsienti usuli qo‘llaniladi.

Masalan: Berilgan sex o‘lchamlari:

Uzunligi $A=60 \text{ m}$; $V=30 \text{ m}$; balandligi $N=6 \text{ m}$ sport zal xonasining me‘yoriy yoritilganligi $E_{\min}=200 \text{ lk}$.

Echish: 1. Sport zalning yuzasini aniqlaymiz:

$$S=A \cdot V=60 \cdot 30=1800 \text{ m}^2$$

2. Ishchi sirti balandligi: $h_p=0,8 \text{ m}$.

3. Yoritgichning osilish balandligi (shiftdan yoritishgacha bo‘lgan masofa $h_s=0,8 \text{ m}$).

4. Yoritishning hisobiy balandligi (yoritgichdan ishchi sirtgacha masofa)

$$H_p=H-(h_p+h_s)=6-(0,8+0,2)=5,0 \text{ m};$$

5. Xona indeksi: $i=A \cdot B/H_p(A+B)=1800/5 \cdot (60+30)=4,0$;

6. Yoritishning solishtirma quvvati:

$$R_{ud} = E_{\min} K_z \cdot Z_{\min} / C \eta = 200 \cdot 1,6 \cdot 1,1/35 \cdot 0,69=352/24,15=14,57 \text{ Vt/m}^2$$

bu erda K_z – zahira koeffitsienti (ishlatish vaqtida yoritgichlarning ifloslanishi, chiroqlarning eskirish va shunga o‘xshash natijasida yoritilganlikning kamayishini hisobga oladi)

$K_z = 1,3 \div 1,7$ - cho‘g‘lanma chiroq uchun;

$K_z = 1,5 \div 2,0$ – lyumenitsey chiroq uchun;

Z_{\min} – minimal yoritilganlik koeffitsienti (o‘rtacha yoritilganlikni minimal nisbati)

$Z_{\min}=E_{sr}/E_{\min}=1,0 \div 1,5$ – cho‘lg‘amli chiroq uchun;

$Z_{\min}=1,0 \div 1,1$ – lyumenissey chiroqlar uchun;

S- tanlangan yorug‘lik manbasining yorug‘lik uzatishi;

$S=7 \div 19,7$ lm/Vt cho‘lg‘amli chiroq uchun;

$S=33 \div 37$ lm/Vt lyumenissey chiroqlar uchun;

Ma’lumotnomadan «Spravochnaya kniga dlya proektirovaniya elektricheskogo osvesheniya» Pod red. G.M.Knorringa, L.,Energiya., Str.128-145, dan devor, shift va hisob yuzasining qaytarish koeffitsientlari $\rho=70$, $\rho=50$, $\rho=10$, va xona indeksi asosida aniqlaymiz $\eta=69\%$ - yorug‘lik oqimining foydalanish koeffitsienti (chiroq oqimiga nisbatan % hisobida).

7. Chiroqlar soni:

$$n=R_{ud}F/R_{lamp}$$

$n=14,57 \times 1800/400=65,5$, yoritishning hisobiy quvvati:

$$R_{ro}=R_{ud}F=14,57 \times 800 = 25,27 \text{ kVt}, M=66.$$

8. Yoritgichdagi chiroqlar soni aniqlanadi (tanlangan yoritgich turi va chiroqlar soni asosida).

9. Xona uzunligi bo‘yicha yoritgichlar soni aniqlanadi.

$$n_c=n/n^1;$$

10. Kengligi bo‘yicha yoritgichlar orasidagi masofa aniqlanadi:

$$l_v=1.4H;$$

11. Xona kengligi bo‘yicha qatorlar soni aniqlanadi:

$$n_v=1+(B-2l)/lb;$$

12. Xona uzunligi bo‘yicha yoritgichlar soni aniqlanadi: $n_a=n/n_b$; po PUEga asosan liniyaning har bir fazasida chiroqlar soni 20 tadan ortiq emas.

Nazorat savollari.

1. Tashqi yoritish normalarini keltiring.
2. Sportzalning elektr yoritishi qanday hisoblanadi?
3. Yoritish asboblari va uskunalariga talablar.
4. Solishtirma quvvat usulining ma’nosi.
5. Yoritgichlar soni qanday aniqlanadi?
6. Xona yuzasi bo‘yicha yoritgichlarni joylashtiring.

16-Ma’ruza

Reja:

1. Yoritish elektr tarmoqlarining hisobi.
2. Ikki simli o‘zgaruvchan tok tarmoqlarining hisobi.
3. To‘rt simli (3 fazali) o‘zgaruvchan tok tarmoqlarining hisobi.
4. Uch simli (2 fazali) o‘zgaruvchan tok tarmoqlarining hisobi.

Yoritish elektr tarmoqlarini hisoblashdan maqsad simlarni kesim yuzasini tanlashdir. Quyidagi shartlar bajarilishi kerak:

- yorug‘lik manbasida kerakli kuchlanishni,
- ruxsat etilgan tok zichligini (sim kesim yuzalarini qizishiga yo‘l qo‘ymaslik);
- tarmoqning kerakli mexanik mustaxkamligini ta’minlash.

Bu erda asosiy shart tarmoqni kuchlanish yo‘qotilishi bo‘yicha hisoblashdir.

Transformator podstansiyasining (TP) past kuchlanish tarafidagi to‘la kuchlanish yo‘qotilishi (chiroqning nominal kuchlanishidan % hisobida) U_H transformatorning salt ishlash ishlash kuchlanishi U_{xx} bilan eng uzoq joylashgan chiroqdagi ruxsat etilgan kuchlanish U_L ayirmasi sifatida aniqlanadi:

$$\Delta U=(U_{xx}-U_L) \cdot 100 / U_n, \% \quad (1)$$

Chiroqda ruxsat etilgan kuchlanish PUEdan aniqlanadi.

Ishchi yoritishning elektr tarmoqlarida (ishlab chiqarish va jamoat binolarining ichida yotqiziladigan), hamda tashqi yoritish uchun ishlatiladigan «projektor»li uskunalarni ta'minlaydigan tarmoqlarda, eng uzoq joylashgan chiroqlarda kuchlanish nominal qiymatining 97,5 %dan kam bo'lmashligi kerak. YOritgichlar asosida bajarilgan tashqi yoritish tarmoqlarida, turar-joy binolari tarmoqlarida, hamda avariya yoritish tarmoqlarida eng uzoq joylashgan chiroqda kuchlanish 95 %gacha pasayishi ruxsat etiladi. CHiroqdagi eng katta kuchlanish pasaytiruvchi transformatorni nominal kuchlanishning 105 %dan katta bo'lmashligi kerak.

To'la kuchlanish yo'qotilishi ta'minlash manbasi (transformatorning ichki yo'qotilishi) bilan elektr tarmoq o'rtasida taqsimlanadi. Demak, TPning past kuchlanish shinasidan eng uzoq joylashgan chiroqqacha bo'lgan hisobiy kuchlanish yo'qotilishi to'la kuchlanish yo'qotilishi ΔU bilan transformator ichidagi kuchlanish yo'qotilishi orasidagi ayirma sifatida aniqlanadi. $\Delta U_c = \Delta U - \alpha \cdot \Delta U_t$, α – transformatorning salt ishlash kuchlanishini tarmoqning nominal kuchlanishiga nisbati sifatida aniqlanadigan koeffitsient.

Transformatoridan ichki kuchlanish yo'qotilishi ΔU_T (tarmoqning nominal kuchlanishiga nisbatan foiz hisobida) amaliyot uchun etarli aniqlikda quyidagi bog'lanish bo'yicha aniqlash mumkin. $\Delta U = \beta (U_a \cos \varphi + U_p \sin \varphi)$, bu yerda:

U_a – qisqa tutashuv kuchlanishining aktiv tarkibi, %.

U_p – qisqa tutashuv kuchlanishining reaktiv tarkibi, %.

β – transformatorning yuklanish koeffitsienti.

Qisqa tutashuv kuchlanishning aktiv va reaktiv tartibini (tarmoqning nominal kuchlanishiga nisbatan foiz hisobida) ushbu ifodani aniqlanishi mumkin:

$U_a = P_k / R_{nom} \cdot 10^{-2}$; $U_p = \sqrt{U_k^2 - U_a^2}$, bu yerda:

P_k – nominal yuklamada qisqa tutashuv isrofi, kVt.

R – transformatorning nominal quvvati, kV A

U_k – qisqa tutashuv kuchlanishi, %.

Yuqoridagi ifodalardan ko'rinish turibdiki, transformatorning quvvati oshishi bilan transformatorning ichki kuchlanish yo'qotilishi kamayadi, bu esa tarmoqdagi ruxsat etilgan kuchlanish yo'qotilishini ko'payishiga olib keladi.

O'z navbatida, transformatorning yuklanish koeffitsientini oshishi transformatoridagi ichki isroflarni ortishiga olib keladi. Ishlab chiqarish, jamoat binolari va tashqi yoritishning hisobiy yoritish yuklamalari yorug'lik-texnik hisob asosida topilgan o'rnatilgan quvvat asosida aniqlanadi.

Razryadli chiroq uskunalarida hisobiy yuklama aniqlanayotganida «PRA» uskunasiidagi isroflar hisobga olinishi kerak. Ularning qiymati: lyuminessey chiroqlar uchun – 20-30 %, DRL chiroqlari 8-12 % ni tashkil etadi.

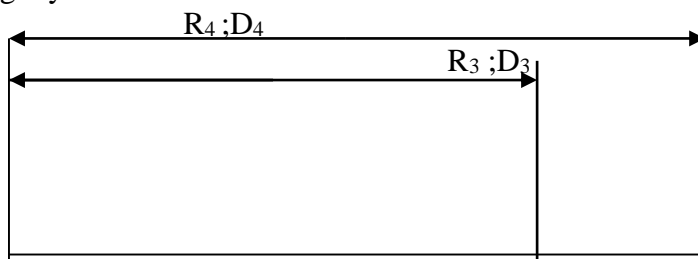
Turar joy binolarini ta'minlaydigan liniyalarning hisobiy yuklamasi bitta kvartiraning solishtirma yuklamasi va bita liniya ta'minlayotgan kvartiralar soniga asosan aniqlanadi.

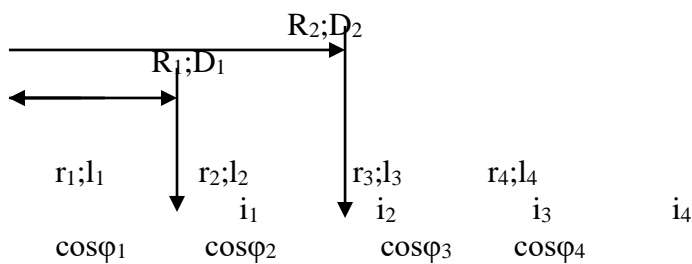
Ruxsat etilgan kuchlanish yo'qotilishi bo'yicha topilgan simning kesim yuzasi uzoq muddatga ruxsat etilgan tok I_{dd} bo'yicha hisoblanishi kerak. O'tkazgichdan oqib o'tayotgan tok uni qizdiradi, shuning uchun simning kesim yuzasini tanlashda asosiy talab – bu yong'in xavfsizligini va izolyasiyani uzoq muddat ishlanishini ta'minlovchi xarakteristikani chegaralash hisoblanadi. Rezinali yoki plastmassa izolyasiyali sim va kabellar uchun bu xarakteristik 65 ° S g teng. Sim va kabellarning ruxsat etilgan uzoq muddatli toklari sim va kabellarning markasi, yotqizish usuliga bog'liq xolda ma'lumotnomalarda, xamda PUE da keltirilgan.

Ikki simli o'zgaruvchan tok tarmog'i hisobi

16.16-rasmda ko'rsatilgan bir jinsli ikki simli o'zgaruvchi tok tarmog'ini ko'rib chiqamiz. Liniya bo'yicha yuklamalar toklar qiymatida amperda (i) va quvvat koeffitsientida ($\cos \varphi$); uchastkalar uzunligi metrda “ l ” va ularning qarshiligi Om da “ r ” berilgan.

Liniya uchastkalarida oqadigan toklarni “ I ” bilan, ta'minot manbasidan yuklamalar ulangan nuqtagacha bo'lgan liniya qismlarining uzunligi “ D ” va ularning qarshiligini “ R ” bilan belgilaymiz.





16-rasm

Liniya boshidagi va oxiridagi kuchlanishlarni U_1 va U_2 bilan voltda belgilab, yuklamalarning quvvat koeffitsientlari bir xil deb, o'rganilayotgan liniyaning ikkala simidagi kuchlanish yo'qotilishini yozamiz: $\Delta U = U_1 - U_2 = 2 (i_1 r_1 + i_2 r_2 + i_3 r_3 + i_4 r_4) \cos \varphi$

Yuklamalar soni "n" ta bo'lsa, unda $\Delta U = 2 \cos \varphi \sum I r$

Uchastkadagi va yuklama toklari, xamda qarshiliklar quyidagicha bog'langan:

$$I_1 = i_1 + i_2 + i_3 + i_4; \quad I_2 = i_2 + i_3 + i_4; \quad I_3 = i_3 + i_4; \quad I_4 = i_4$$

$$R_1 = r_1; \quad R_2 = r_1 + r_2; \quad R_3 = r_1 + r_2 + r_3; \quad R_4 = r_1 + r_2 + r_3 + r_4$$

bu yerdan: $\Delta U_f = 2 \cos \varphi \sum I R$

uzunligi bo'yicha bir jinsli bo'lgan liniya uchun: $\Delta U_f = 2 \cos \varphi \cdot \sum i \cdot D / Y \cdot S$;

Y – solishtirma o'kkazuvchanlik, m/Om mm²

S – sim kesim yuzasi, mm²

D – ta'minot manbasida yuklamagacha bo'lgan qism uzunligi, m.

$$\Delta U_f = 2 P \cdot D / Y \cdot S \cdot U_f$$

P – iste'molchilar quvvati, Vt

Yuklamani kVK da va kuchlanish yo'qotilishini nominal kuchlanishdan U_{nom} foizda belgilab, olamiz: $\Delta U \% = (2 \cdot 10^5 / Y \cdot S \cdot U_f) \cdot \sum P \cdot D$; bu yerda

$P \cdot D$ – yuklama moment =M

Yakunida: $\Delta U \% = \sum M / C \cdot S$, bu yerda $S = Y \cdot U_f^2 / 2 \cdot 10^5$

Uch simli (ikki fazali) o'zgaruvchan tok tarmog'i hisobi

Ikki darajali o'zgaruvchan tok tarmog'iga zaruriyat tug'iladi, qachonki kuchlanish yo'qotilishi bo'yicha xisoblangan uch fazali tarmoq simning kesim yuzasi mexanik mustaxkamlik talabiga javob bermaganda, xamda yorug'lik manbasidagi kerakli kuchlanishni ta'minlovchi ikki simli tarmoqning kesim yuzasi juda katta olinganda.

Uch fazali tarmoqdan shoxobchalangan ikki fazali tarmoqni ko'rib chiqamiz, uning aktiv yuklamasi ikki faza orasida bir tekis taqsimlangan (3-rasm). Kuchlanish yo'qotilishini aniqlash uchun 4-rasmda keltirilgan vektorli diagrammaga murojat qilamiz.

0-I, 0-II va 0-III vektorlar shoxobchalar boshidagi faza kuchlanishlarini ko'rsatadi. Noli simda oqayotgan tok I_0 unda kuchlanish og'ishini sodir etadi:

$$\Delta U_1 = \Delta U_{f1} + \Delta U_0 \cos \alpha = I_1 \cdot r_1 + 0.5 \cdot I_0 \cdot r_0$$

Bu diagrammadagi noli nuqtani yangi xolatga (0^I) suradi. Noli simdagi kuchlanish og'ishi faza kuchlanishidan ancha kichik bo'lgani sababi, I_0 va $I_1(I_2)$ toklarning yo'nalishlari orasidagi burchak taxminan 60^0 ga teng. Unda $I_0 = I_1 = I_2$

Vektorli diagrammaga asosan birinchi fazadagi kuchlanish yo'qotilishi

$$\Delta U_1 = \Delta U_{f1} + \Delta U_0 \cos \alpha = I_1 \cdot r_1 + 0.5 \cdot I_0 \cdot r_0, \text{ bu yerda:}$$

U_{f1} – faza simdagi kuchlanish yo'qotilishi:

$U_0 \cdot \cos \alpha$ - noli simdagi kuchlanish yo'qotilishi:

“n” ta yuklamalarga o'tib, ifodani yozish mumkin:

$$\Delta U_1 = 1.5 \cdot \sum I \cdot r = 1.5 \cdot \sum i \cdot R$$

Liniyani bir jinsli deb, xamda tokni ikkala fazaning umumiy yuklama quvvat bilan belgilab, olamiz.

$$\Delta U = 0.75 \cdot \sum P \cdot D / Y \cdot S \cdot U_f$$

Yuklamani kVt da va kuchlanish yo'qotilishini «U_{nom}» dan foizga belgilab olamiz.

$$\Delta U\% = 0.75 \cdot 10^{-5} \sum P \cdot D / Y \cdot S \cdot U_f^2$$

yoki

$$\Delta U\% = \sum M / C \cdot S ; \text{ gde } C = Y \cdot U_f^2 / 0.75 \cdot 10^{-5}$$

Nazorat savollari:

1. Yoritish elektr tarmoqlarini xisoblashdagi maqsadi nima?
2. Yoritish elektr tarmoqlarini xisoblash tartibi?
3. Ikki simli tarmoqning hisobi qanday amalga oshiriladi?
4. To'rt simli tarmoqning hisobi qanday amalga oshiriladi?
5. Uch simli tarmoqning hisobi qanday amalga oshiriladi?

17-Ma'ruza

Reja:

1. Yoritish tizimi holatini tahlil qilish uchun ma'lumotlar.
2. Elektr iste'moli ko'rsatkichlari.
3. Yoritish uskunalarda elektr energiyani tanlash bo'yicha tadbirlar.

Yoritish uskunalarida elektr energiyasini tejash

Ob'ektni kompleks energetik o'rganish (energoaudit) va u asosida elektr energiyasini tejash bo'yicha tadbirlarni ishlab chiqish har qaysi alohida energiya iste'molchilari uchun amalga oshiriladi: yoritish; texnologik uskunalar, shamollatish va sh.o'x. Boshlanishida energiya iste'moli tizimi holatini tahlil qilinadi, keyin ma'lum usul asosida energiyani tejash hisoblanadi.

Yoritish sistemasi ko'p elektr energiya iste'mol qiladigan iste'molchi hisoblanadi, ayniqsa boshqaruv binolarida (80% gacha)

O'rganilayotgan ob'ektning yoritish tizimi holatini tahlil qilish uchun quyidagi zarur ma'lumotlarni yig'ish kerak:

- korxonaning ish rejimi;
- yoritkich va PRA uskunalarining soni va turlari;
- ishlatilayotgan chiroqlarning turi, soni va quvvati;
- sun'iy yoritish sistemasining ish rejimi;
- xona sirtlarining xarakteristikasi (qaytarish koeffitsient-lari);
- yoritkichlarning o'rnatilgan yili;
- yoritkichlarni tozalash davrlari;
- yoritilganlikni haqiqiy va me'yoriy darajalari;
- o'lchangan yoritilganliklarning kuchlanish xarakteristikalari;
- xona o'lchamlari, yoritilganlikni etarligi;
- chiroqlarning o'rtacha haqiqiy xizmat davri;
- tabiiy yoritish koeffitsientining haqiqiy va me'yorlangan qiymati;
- o'rnatilgan yoritilganlik darajasi to'g'risida ma'lumotlar.

Yoritish:	
Ichki	Tashqi
Asosiy ishchi	Ishchi
Navbatchi	Reklama
Evakuatsiya	
Reklama	
Maxalliy	
avariyali	

Yuqorida keltirilgan ma'lumotlar asosida (ob'ektni o'rganish natijasida) elektr iste'molini ko'rsatkichlari hisoblanadi.

O'rtacha quvvat: $P_i = P_{\text{R}} \cdot K_{\text{pra}} \cdot N_{[\text{Vt}]}$, Osv. E.U. bu yerda R_i – o'rganilayotgan ob'ektdagi i-xona yoritish uskunasini quvvati

K_{pra} – yoritish asboblardagi PRA uskunasining isrof koeffitsienti;

R_i – chiroqning quvvati;

N – i – xona yoritish uskunasidagi bir tkrdagi chiroqlar soni.

$$W_{\Gamma} = \sum_{i=1}^n W_{\Gamma_i} = \sum_{i=1}^n P_i \cdot T_{\Gamma_i} \cdot k_{\text{H}_i} \quad [\text{kVtch}],$$

Yillik va solishtirma energiya iste'moli:

bu yerda: W_G - bir yil uchun umumiy elektr energiya iste'moli;

W_{Gi} - xonaning yoritish uskuna uchun bir yillik iste'moli;

T_{Gi} - xona tizimining yillik ish vaqti soni;

k_{H_i} - xonadagi yoritish uskunalarining o'rnatilgan quvvatini foydalanish koeffitsienti

($k_{\text{H}_i}=1$):

$$W_{\Gamma_{y\ddot{a}}} = \frac{W_{\Gamma}}{\sum_{i=1}^n S_i} \quad [\text{kVtch/m}^2], \text{ bu yerda:}$$

W_{Gud} - yillik solishtirma elektr energiya iste'moli;

S_i - xonaning yuzasi (o'rganilayotgan ob'ektdagi).

Energiya iste'molining solishtirma ko'rsatkichlari yoki o'rnatilgan quvvati (Vt/m^2) normalar asosida taxminan ($\pm 20\%$) energiyani iqtisod qilish potensialini baholash imkonini beradi.

Juda aniq baholash uchun har qaysi tadbir bo'yicha elektr energiyani tejash quyidagi uslub asosida hisoblanadi. Boshlanishida yoritilganlikning haqiqiy o'rtacha qiymti tarmoq kuchlanishini nominaldan og'ishini hisobga olgan holda aniqlash kerak:

$$E_{\phi} = \frac{E'_{\phi} \cdot U_{\text{H}}}{U_{\text{H}} - k(U_{\text{H}} - U_{\text{cp}})} \quad [\text{Ik}],$$

bu yerda: E'_f - o'lchangan haqiqiy yoritilganlik, LK;

k - chiroq yorug'lik oqimini, ta'minlovchi tarmoq kuchlanishi og'andagi, o'zgarishini hisobga oluvchi koeffitsient (cho'g'lanma chiroqlar uchun $k=4$; gaxrazryadi chiroqlari uchun - $K \geq 2$)

U_n - tarmoqni nominal kuchlanishi;

U_{sr} - kuchlanishning haqiqiy o'rtacha qiymati $U_{sr}=(U_1-U_2)/2$ [V]

(U_1 va U_2 – tarmoq kuchlanishining o'lchov boshidagi va oxiridagi qiymatlari)

Haqiqiy yoritilganlikni normativ qiymatdan og'ishini hisobga olish uchun keltirish koeffitsientini niqlaymiz:

$$k_{ni} = E_{fi} / E_{ni},$$

bu erda: k_n - xona yoritilganligining keltirish koeffitsienti;

E_{fi} - xona yoritilganligining normalangan qiymati;

E_{ni} - xona yoritilganligining haqiqiy qiymati.

O'rganilayotgan xonadagi yoritish uskunalarida elektr energiyasini yillik tejash potentsiali quyidagi ifoda asosida hisoblanadi:

$$\Delta W_{\Gamma} = \sum_{i=1}^n k_{n_i} \cdot \sum_{k=1}^f \Delta W_i^k \quad [\text{kVtch/god}],$$

bu erda: W_i^k - xona uchun va K-tadbir bo'yicha tejalgan elektr energiya potentsiali, kVt soat/yil;

Asosiy tadbirlarga quyidagilar kiradi:

1. Yorug'lik unumi (LK(Vt)) yuqori bo'lgan boshqa turdagi yorug'lik manba'siga o'tish.

Ushbu tadbir asosida tejalgan elektr energiyasi quyidagi ifoda orqali aniqlanadi:

$$\Delta W_i = W_{Gi} (1 - k_{isi} k_{zpi}) \text{ [kVtch/god]},$$

Bu erda: k_{isi} - yorug'lik manbasi turini almashtirish samaradorlik koeffitsienti;

k_{zpi} - xizmat davri davomida chiroqning yorug'lik oqimini kamayishini hisobga oluvchi koeffitsient.

$$k_{isi} = \square / \square_N$$

bu erda: N - ishlayoigan yorug'lik manbasining yorug'lik manbasining yorug'lik unumi [LM/Vt];

N_N - o'rnatishga taklif etilgan yorug'lik manbasining yorug'lik unumi [LM/Vt].

2. Amaldagi yoritish sabablarini yoritilganlik darajasini ularni tozalash natijasida oshirish.

Ushbu tadbir natijasida tejalgan elektr energiyasi ushbu ifoda orqali aniqlanadi:

bu erda: - yoritkichlarni tozalash samaradorligi koeffitsienti;

$$\Delta W_i = W_{Gi} k_{chi} \text{ [kVtch/god]}$$

k_{chi} - yoritkichlarni berilgan ish sharoiti uchun o'zgarmas kattalik;

$$k_{chi} = 1 - (\square_s + \square_s e^{-(t/te)})$$

t - ikkita yaqin tozalash orasidagi yoritkichlarni ish vaqti.

3. Qaytarilgan yorug'likdan foydalanish samaradorligini oshirish (qaytargich, deflektorlar, rasseyvatellar)

Xona sirtlarining qaytarish koeffitsientlarini 20% ga oshirish (yorug' tonli bo'yoqlarni ishlatish, oqlash, yuvish) elektr energiyani 5-15% ga tejash imkonini beradi.

Bu tadbirning samaradorligi bir necha amallarga bog'liq: xona o'lchamlari, xona sirtlarining qaytarish koeffitsientlariga, tabiiy yoritish koeffitsienti (KEO), xonadagi odamlarning ish rejimi, yoritkichlarning yorug'lik taqsimlanishi va joylashishiga.

Shuning uchun, tejalgan elektr energiyaning aniq qiymatini foydalanish koeffitsienti usuli bilan yorug'lik texnika hisobi asosida olish mumkin.

4. Yoritishni avtomatik boshqarish asosida elektr energiyadan foydalanish samaradoligini oshirish (xarakat datchiklari, masofadan va mahalliy boshqarish va shunga o'xshash).

Bu tadbirning samaradorligi ko'p omilli bo'lib, tejalgan elektr energiyasini hisoblash usuli murakkab, lekin zaruriyat tug'ilganda aniq baholashda tavsiya etish mumkin. Avtomatlashtirish tizimini tadbir etish tajribasi asosida va bu tadbir natijasidagi tejalgan elektr energiyasini quyidagi ifoda asosida aniqlash mumkin:

$$\Delta W_i = W_{Gi} (k_{eai} - 1) \text{ [kVtch/god]}$$

bu yerda: k_{eai} - boshqarish tizimining murakkablik darajasiga bog'liq bo'lgan yoritish boshqaruvini avtomatlashtirish samaradorligi koeffitsienti.

1-jadval odatiy ish rejimiga (1 ta smena) ega bo'lgan korxonada va tashkilotlar uchun K_{esi} ning qiymatlari keltirilgan.

1-jadval

№	Yoritishni avtomatik boshqarish tizimining murakkablik darajasi	K_{esi}
1	Yoritish darajasini nazorati va E ning kritik qiymatida yoritish tizimini avtomatik ulash va o'lchash	1,1÷1,15
2	Yoritishni zonali boshqarish tabiiy yoritilganlikni zonali taqsimlashga bog'liq holda yoritishni diskret o'chirish va yoqish.	1,2÷1,25
3	Tabiiy yoritishni taqsimlashga bog'liq holda yoritishlarning quvvatini yorug'lik oqimini bir teks boshqarish	1,3÷1,4

1. Energiosamaradorlik ishga tushirishni sozlovchi apparatni (PRA) o'rnatish.

$$\Delta W_i = W_{Gi} (1 - K_{prai}^N / K_{prai}) \text{ [kVtch/god]}$$

bu erda: K_{prai} - yoritish tizimidagi amaldagi yoritkichlarning PRA uskunada isrof koeffitsienti;

K_{prai}^N - o'rnatiladigan PRA uskunadan isrof koeffitsienti.

6. Yoritkichlarni almashtirish eng samarador kompleks tadbir hisoblanadi, chunki o'z ishiga chiroqni almashtirish, yoritkichni FIK ni oshirish, yoritkichni yorug'lik taqsimlanishini va uning joylashuvini optimallashtirishni oladi.

Tejalgan elektr energiyasini aniq baholash uchun o'rnatilishi ko'zda tutilgan yoritgichlar uchun yoritilganlikni foydalanish koeffitsienti usuli yoki nuqtasimon usul bilan yorug'lik texnik hisoblashni amalga oshirish kerak.

O'rnatilgan quvvatni hisobiy qiymati bo'yicha (yorug'lik texnika hisobidan) tejalgan elektr energiyasi quyidagi ifoda bo'yicha aniqlanadi:

$$\Delta W_i = W_{Gi} - P_i^N T_{Gi} \quad [\text{kVtch/god}]$$

bu erda: R_i^N - yoritkichlar almashtirilgandan keyingi o'rnatilgan quvvat;

T_{Gi} - xonaning tabiiy yoritish tizimi ishining yillik soatlar soni.

Soddalashtirilgan baholashda (yorug'lik taqsimlanishi va joylashtirish bo'yicha o'xshash yoritkichlarga allmashtirilganda) hisob quyidagi ifoda asosida amalga oshiriladi:

$$W_i = W_{Gi}(1 - k_{isi} k_{zpi} k_{chi} k_{svi} K_{prai}^N / K_{prai}) \quad [\text{kVtch/god}]$$

bu erda: k_{sv} - yoritkichning F.I.K ni oshishini hisobga oluvchi koeffitsient;

$$k_{svi} = q_i / q_i^N \quad [\text{kVtch/god}]$$

bu erda: q_i - amaldagi yoritkichlarning pasportidagi F.I.K;

q_i^N - o'rnatishga tavsiya etilgan yoritkichlarning pasportidagi F.I.K.

Yoritkichlarni almashtirishda tejalgan elektr energiyasini hisobi 1,2,5-tadbirlarni hisobga oladi, shuning uchun umumiy tejalgan elektr energiya hisoblanganda ularni chiqarib tashlash kerak.

Agarda o'rganilayotgan binoda parametrlari, xolati va yoritish uskunalari bo'yicha tadbirlarda o'xshash bir tipdagi xonalar ko'p bo'lsa, unda hisoblash tejalgan elektr energiyasining solishtirma ko'rsatkichlari yordamida amalga oshiriladi.

$$\Delta W_{ud}^j = \Delta W^j / S^j \quad [\text{kVtch/god}]$$

bu erda: ΔW_{ud}^j - turidagi xonaning uchun tejalgan solishtirma elektr energiya;

ΔW^j - xona uchun tejalgan hisobiy elektr energiya;

S^j - xonaning maydoni (yuzasi)

O'rganilayotgan ob'ektning yoritish sistemasidagi tejalgan umumiy elektr energiya

$$\Delta W_T = \sum_{j=1}^N \Delta W_{ud}^j \cdot S^j$$

quyidagi ifoda bilan aniqlanadi: [kVtch]

bu yerda: S^j - turidagi xonaning umumiy maydoni;

N - xona turlarining soni.

Energoaudit va elektr energiya tejash xisoblari olib borilgan ob'ektlarda yoritish sistemasidagi tejalgan elektr energiyaning haqiqiy potentsiali o'rtacha 15-20 % ni tashkil etadi.

Nazorat savollari:

1. Yoritish tizimini holatini tahlil qilish uchun qanday ma'lumotlarni yig'ish kerak?
2. Qanday yoritish turlari mavjud?
3. Elektr energiya iste'moli ko'rsatkichlarini sanab o'tish?
4. Yoritish uskunalarini samaradiligini oshirish tadbirlari?
5. Yoritish avtomatik boshqarish nima maqsadda amalga oshiriladi?
6. Tejalgan umumiy elektr energiya miqdori qanday aniqlanadi?

18-MA'RUZA

Yoritish qurilmalarini hisoblash

Reja:

1. Yoritish qurilmalarini hisoblash usullari.
2. O'rnatilgan yoritish quvvatini hisoblash.

Yoritish qurilmalarini hisoblash usullari

Yoritish qurilmalarini hisoblash deganda: - me'yorlangan normalangan, yoritilganlikni ta'minlovchi yorug'lik manbasini sonini va quvvatini aniqlash yoki yoritish qurilmasi hosil qilgan haqiqiy yoritilganlikni aniqlash tushuniladi.

Hisob yuzasida hosil qilinayotgan yoritilganlikni to'g'ri (bevosita yuzada tushayotgan yorug'lik oqimi hosil qilgan) va qaytarilgan (boshqa yuzalardan qaytarilish natijasida hisob yuzasiga tushayotgan yorug'lik oqimi hosil qilgan) tarkiblar tarzida ko'rish mumkin:

$$E = E_T + E_K$$

E_{TR} – manbani nur (yorug'lik) taqsimlanishi bilan va uni yuzaga nisbatan joylashishi bilan aniqlanadi.

E_K – esa qaytaruvchi yuzalarga tushayotgan va ularning o'lchamlari bilan xarakterlanadi (devor, shiftlar).

Hisobli yuza – yoritilganlik me'yorlangan yuzadir (ko'p hollarda, poldan 0,8 m balandlikda joylashgan shartli yuza qabul qilinadi).

Yoritilganlikni to'g'ri tarkibini (qismini) hisoblash usulini tanlash – manba turiga bog'liq.

Manbani ikkiga bo'lish mumkin (o'lchami va yoritiladigan yuzagacha bo'lgan masofaga qarab), nuqtasimon va chiziqli.

1. Nuqtasimon: - proyektorlar, chug'lanma va lyuminissent chiroqli yoritish uskunolari (umumiy maqsadda qo'llaniladigan) - ko'pincha ular yoritiladigan yuzadan uzoqda joylashgan, ularni nuqta tarzida ko'rish mumkin va yorug'lik kuchini taqsimlanishini chiziqlari bilan xarakterlash mumkin.

2. Chiziqli: - bir qator joylashtirilgan lyuminissent chiroqlarni yorug'lik uskunolari bir tekis yoritiladigan panellar. Bularning o'lchamlari yoritilgan yuzagacha bo'lgan masofaga yaqin. Loyihalash tajribasida eng keng tarqalgan – I guruh, lekin oxirgi paytda II guruh keng qo'llanilmoqda.

Yoritilganlikni to'g'ri va qaytarilgan tarkiblarini birga hisoblash. o'rnatilgan quvvatlarni hisoblash.

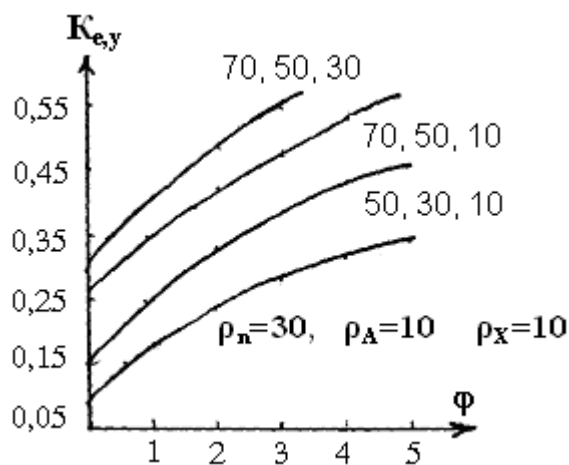
Yoritish qurilmalarini bunday hisoblash, agar yorug'lik oqimi hisob yuzasi bo'yicha bir tekis taqsimlangan bo'lsa (ko'pincha umumiy maqsad yoritish uskunolari), juda oson bo'ladi.

Bunday sharoitda, hisob yuzasining o'rtacha yoritilganligi va yoritish uskunasining foydalanish koeffitsienti tushunchalari kiritiladi. Foydalanish koeffitsienti ($K_{o,u}$), hisob yuzasiga tushayotgan yorug'lik oqimini F_r , yorug'lik manbasining yorug'lik oqimiga nisbati tushuniladi. YA'ni

$$K_{\bar{e}.y} = \frac{\Phi_{\kappa}}{n\Phi_r}$$

bu erda: n -yorug'lik manbasining soni.

Bu koeffitsient, manba yorug'lik oqimini foydalanish samaradorligini ko'rsatib, bir tomondan-yorug'lik taqsimlanishi va uskunalarining joylashishi bilan, ikkinchi tomondan yoritilayotgan xona o'lchamlari va uning yuzalarini qaytarish xususiyatlari bilan aniqlanadi.



Xona indeksi: $\varphi = \frac{ab}{H_x(a+b)}$, a, b -xonaning eni va uzunligi; N_r -manbani, hisobli

yuzadan balandligi. Rasmdan ko'rinib turibdiki: φ oshsa, K_{ou} oshadi, chunki bunda hisobli yuzaga tushayotgan yorug'lik oqimi ko'payadi, (N_r kamayishi bilan).

ρ_{SH} , ρ_D , ρ_X - shift, devor va hisob yuzalarini koeffitsient qaytarish koeffitsientlari.

Agar ρ_{SH} , ρ_D , ρ_X oshsa, K_{ou} oshadi, chunki bunda birinchi bor qaytarilish natijasida isrof bo'ladigan yorug'lik oqimi kamayadi,

Agar $K_{o,u}$ ning qiymati ma'lum bo'lsa, unda hisobli yuzaning o'rtacha yoritilganligi:

$$E_{yp} = \frac{\Phi_x}{S_x \cdot K} = \frac{K_{\dot{e}.y} \cdot n \cdot \Phi}{S_x \cdot K}, \text{ bu yerda: } S_x\text{-hisob yuzasining maydoni.}$$

K -zaxira koeffitsienti (1,3÷1,5).

Olingan ifoda, teskari masalani echish uchun ko'p qo'llaniladi, ya'ni berilgan o'rtacha yoritilganlik hosil qilish uchun kerak bo'lgan yorug'lik oqimini (manbasini) hisoblash.

$$\text{Unda } \Phi_r = \frac{E_{yp} \cdot S_x \cdot K}{n \cdot K_{\dot{e}.y}}. \text{ Sun'iy yoritish normalarida o'rtacha emas, eng kichik}$$

yoritilganlik me'yorlanadi (yana yorug'lik oqimi bir tekis taqsimlanmaydi), shuning uchun,

o'zgartirish koeffitsienti kiritiladi. $Z = \frac{E_{ypm}}{E_{min}}$. Bu koeffitsientning qiymati uskunaning

yorug'lik taqsimlanishi va ularning joylashishiga bog'liq (jadvallarda berilgan), $Z=1,0 \div 1,25$. Z koeffitsientini hisobga olib, me'yorlangan yoritilganlikni hosil qilish uchun zarur bo'lgan

manbaning yorug'lik oqimi: $\Phi_r = \frac{E_m \cdot S_x \cdot K \cdot Z}{n \cdot K_{\dot{e}.y}}$, bu yerda: E_m - yoritilganlikning

me'yorlangan qiymati. Yorug'lik oqimini hisoblangan qiymati va tarmoq kuchlanishi bo'yicha - manba quvvati va uskunaning umumiy o'rnatilgan quvvati aniqlanadi.

Agar, standart chiroqlar ishlatalsa, yoritish qurilmasini hisoblash kerak bo'lsa, unda $K_{o,u}$ jadvaddan olinadi. $K_{y,u}=f(\text{uskuna turi, } \rho_{SH}, \rho_D, \rho_X \text{ va } \varphi)$. Hisoblarni soddalashtirish uchun, Knorring birlamchi quvvatlar jadvalini tuzdi (standart chiroqli uskunalar uchun).

$$P_{y\dot{o}.o} = f \cdot (H_p, S, E_n)$$

Nazorat savollari:

1. Yoritish qurilmalarni hisoblash usullarini aytib o'ting?
2. Foydalanish koeffitsienti usulining asosini nima tashkil qiladi?
3. Xona indeksi deganda nima tushuniladi?
4. Yoritish uskunalarining quvvati qanday aniqlanadi?

Foydalanilgan adabiyotlar.

Asosiy adabiyotlar

1. М.М.Епанешников, “Электрическое освещение”, 1973 г.
2. Г.Н.Кнорринг, Осветительные приборы. Л.Энергоатомиздат. 1981 г.
3. Ю.Б.Оболонцев, Общепромышленное электрическое освещение. М.Энергоатомиздат. 1990 г.
4. Г.Н.Кнорринг и другие, “Справочная книга для проектирования освещения”, 1976 г.
5. Г.Д.Тищенко, Осветительные установки. М. Высшая школа» 1984 г.
6. Г.М.Кнорринг, Осветительные установки. Л., Энергоатомиздат, 1981 г.
7. Электротехнический справочник: Т.3. Производство, передача и распределение электрической энергии. /Под общ.ред.профессор МЭИ. – М.: Издательство МЭИ, 2004 г.
8. Саидходжаев А.Г., Таслимов А.Д, Саидходжаев К.А., Методические указания к лабораторным работам по курсу электрическое освещение для студентов направление 520200 «Электроэнергетика», ТашДТУ Т., 2006 г.

Qo'shimcha adabiyotlar

9. Справочная книга для проектирования электрического освещения. Под. Ред. Г.М.Кнорринг. Л., Энергия, 1976 г.
10. А.А.Федоров, Л.Е.Старкова, Учебник пособие для курсового и дипломного проектирования по электроснабжению промышленных предприятий. М., Энергоатомиздат, 1987 г.

11. А.В.Скоблев, Источники света и пуска регулирования аппаратура. –М., Энергия, 1973 г.
12. Правила устройства электроустановок. Узгосэнергонадзор, 2006 г.

Elektron resurslar

13. www.worldenergy
14. www.energostar.com
15. www.energetika.ru
16. www.ve-energetik.ru
17. www.electrosnab.ru

XORIJIY MANBALAR

1. www.anares.ru/oik
2. www.energsoyuz.spb.ru.
3. www.worldenergy
4. www.energetika.ru
5. [www. energystrategy.ru](http://www.energystrategy.ru)
6. [www. uzenergy.uzpak.uz](http://www.uzenergy.uzpak.uz)
7. www.energostar.com
8. www.vc-energetik.ru
9. www.electrosnab.ru